

PRO-4000S

Manuel en ligne

Fonctions de l'imprimante
Gestion et utilisation du papier
Modification des paramètres depuis le panneau de contrôle ou un navigateur Web
Composants de l'imprimante
Paramètres de réseau
Réglages pour une meilleure qualité d'impression
Gestion des couleurs
Entretien et consommables
Spécifications
Sécurité
Flux d'impression de base
Options d'impression avancées
Logiciel Windows
Logiciel Mac OS
Gestion des travaux d'impression
Dépannage
Liste des codes support d'erreur

Contenu

Utilisation de ce manuel en ligne.	20
Marques et licences.	21
Astuces pour la recherche.	30
Fonctions de l'imprimante.	32
Connexion du périphérique à l'imprimante directement par réseau sans fil (connexion directe).	33
Gestion facile de l'imprimante à l'aide de Quick Utility Toolbox.	34
Méthodes de connexion disponibles.	35
Gestion de l'état de l'imprimante à l'aide de Device Management Console.	38
Gestion et utilisation du papier.	39
Papier.	41
Types de papier.	42
Formats de papier.	43
Utilisation de papier différent du papier authentique et du papier dont l'utilisation est confirmée.	47
Utilisation de papier différent du papier authentique et du papier dont l'utilisation est confirmée à l'aide des réglages existants.	48
Utilisation de papier différent du papier authentique et du papier dont l'utilisation est confirmée en ajoutant un type de papier.	49
Mettre à jour les informations sur le papier.	50
Gestion des rouleaux.	51
Chargement de rouleaux sur le support du rouleau.	52
Chargement du rouleau supérieur sur l'imprimante.	55
Chargement du rouleau inférieur sur l'unité de rouleau (en option).	60
Changement de type de papier.	66
Spécifiez la longueur du papier.	69
Retrait du rouleau supérieur de l'imprimante.	70
Retrait du rouleau inférieur de l'unité de rouleau (en option).	73
Retrait des rouleaux du support du rouleau.	76
Alimentation manuelle du rouleau de papier.	78
Conserver un suivi de la quantité de rouleau de papier restant.	79
Indiquer le temps de séchage pour les rouleaux.	80
Définition de la méthode de découpe des rouleaux.	83
Couper automatiquement le bord avant d'un papier rouleau.	91

Réduire la poussière produite par la découpe des rouleaux.	93
Commutation automatique des rouleaux.	95
Gestion des feuilles.	96
Chargement des feuilles dans l'imprimante.	97
Impression à partir d'un point de départ désiré.	101
Retrait des feuilles.	104
Panier.	106
Pièces du panier.	107
Utilisation du panier.	108
Exemples de configuration du panier.	111
Rangement du panier.	115
Unité de rouleau.	117
Pièces de l'unité de rouleau.	118
Unité de rouleau.	120
Commutation entre les modes d'unité de rouleau.	121
Utilisation de l'unité de rouleau en mode de tension.	124
Retrait du papier imprimé de l'unité de rouleau.	132
Modification des paramètres depuis le panneau de contrôle ou un navigateur Web	135
Opérations et écran tactile.	136
Panneau de contrôle.	137
Écran tactile.	139
Vérification des instructions au cours du fonctionnement de l'imprimante.	142
Modification des paramètres à partir du Panneau de contrôle.	144
Opérations du menu de l'imprimante.	145
Opérations du menu.	146
Structure du menu.	151
Modification des paramètres à partir du Panneau de contrôle.	164
Configuration des éléments sur le panneau de contrôle.	166
Gestion des tâches.	167
Impression test.	168
Paramètres d'impression.	169
Paramètres réseau.	170
Paramètres utilisateur périph.	180

Sélection de langue.	182
Paramètres du papier.	183
Paramètres de maintenance auto.	185
Param. mot de passe d'admin.	186
Configuration du mot de passe d'administrateur sur le panneau de contrôle.	187
Paramètres du disque dur.	189
Mode d'administration spéciale.	190
Infos sur l'imprimante.	191
Impression état.	192
Modification des paramètres de l'imprimante à l'aide d'un navigateur Web.	195
Modification des paramètres à l'aide d'un navigateur Web.	196
Paramètres modifiables à l'aide d'un navigateur Web.	199
Définition du mot de passe.	201
Enregistrement du certificat racine de l'imprimante sur le navigateur Web.	203
Définition du serveur de courrier électronique.	207
Réception de l'état de l'imprimante par courrier électronique.	209
Composants de l'imprimante.	211
Pièces de l'imprimante.	212
Avant.	213
Arrière.	215
Capot supérieur (Intérieur).	216
Chariot.	217
Couvercle de cartouche d'encre (intérieur).	218
Pièces du socle.	219
Disque dur.	220
Opérations du disque dur de l'imprimante.	221
Vérification de l'espace libre sur le disque dur.	223
Effacement des données sur le disque dur de l'imprimante.	224
Accessoires en option.	225
Ensemble du Support de rouleau.	226
Unité de rouleau.	227
Paramètres de réseau.	228
Astuces sur la connexion réseau.	229

Paramètres de réseau par défaut.	230
Une autre imprimante portant ce nom a été trouvée.	232
Connexion à un autre ordinateur via un réseau local/Modification de la méthode de connexion (USB remplacé par réseau local).	233
Impression des paramètres de réseau.	234
Modification de la méthode de connexion au réseau/Modification de la méthode de connexion au réseau sans fil (Windows).	251
Modification des paramètres réseau grâce à l'interface utilisateur distante.	253
IJ Network Device Setup Utility.	254
IJ Network Device Setup Utility.	255
Démarrage d'IJ Network Device Setup Utility.	256
Écran IJ Network Device Setup Utility.	257
Configuration des paramètres réseau.	262
Configuration/Modification des paramètres de réseau câblé.	263
Définition/Modification des paramètres du réseau sans fil.	266
Affectation d'informations sur l'imprimante.	270
Initialisation des paramètres de réseau.	271
Modification du mot de passe d'administrateur.	272
Définition de critères pour la recherche d'imprimantes/Recherche d'une imprimante spécifique.	273
Si l'écran Détails WEP apparaît.	275
Si l'écran Détails WPA/WPA2 apparaît.	276
Vérification de l'état du réseau.	277
Vérification de l'état du réseau sans fil.	278
Affichage des informations sur le réseau informatique.	279
Affichage des informations sur le réseau de l'imprimante.	280
Vérification de l'état de la connexion entre l'imprimante et le routeur sans fil.	281
Vérification des différences de configuration du réseau.	282
Menus IJ Network Device Setup Utility.	283
Menu Imprimante.	284
Menu Affichage.	286
Menu Option.	288
Menu Aide.	289
Autres informations réseau.	290
Termes techniques.	291
Restrictions.	298
Pare-feu (Firewall).	299

Partage de l'imprimante sur un réseau (Windows)	300
Configuration d'une imprimante partagée.	301
Restrictions sur le partage d'imprimante.	303
Connexion d'un smartphone ou d'une tablette à l'imprimante par réseau sans fil.	305
Connexion d'un smartphone ou d'une tablette à l'imprimante par routeur de réseau sans fil.	306
Réglages pour une meilleure qualité d'impression.	308
Réglage de la tête d'impression.	309
Réglage de la tête d'impression.	310
Réglage automatique pour redresser les lignes et les couleurs.	311
Réglage manuel pour redresser les lignes et les couleurs.	313
Résolution des problèmes relatifs à l'abrasion du papier et au rendu flou des images.	316
Réglage de la quantité d'alimentation.	318
Réglage de la quantité d'alimentation.	319
Sélection de la méthode d'ajustement de la quantité d'alimentation.	320
Ajustement automatique des bandes.	321
Ajustement manuel des bandes.	323
Affinement de la quantité d'alimentation en papier.	325
Ajustement de la longueur de ligne.	326
Réglage de la puissance d'aspiration.	328
Gestion des couleurs.	329
Étalonnage des couleurs.	330
Gestion des couleurs.	331
Exécution de l'étalonnage des couleurs.	333
Types d'ajustement de l'étalonnage des couleurs.	336
Entretien et consommables.	339
Cartouches d'encre.	341
Cartouches d'encre.	342
Remplacement des cartouches d'encre.	344
Contrôler le niveau des cartouches d'encre.	357
Quand remplacer les cartouches d'encre.	359
Tête d'impression.	360
Tête d'impression.	361

Contrôle de l'encrassement des buses.	362
Nettoyage de la tête d'impression.	364
Remplacement de la tête d'impression.	367
Cartouche d'entretien.	375
Cartouche d'entretien.	376
Remplacer la cartouche d'entretien.	377
Vérifier la capacité restante de la cartouche d'entretien.	382
Quand remplacer la cartouche d'entretien.	383
Lame de découpe.	384
Lame de découpe.	385
Remplacement de la lame de découpe.	386
Utilisation des fonctions d'entretien depuis votre ordinateur (Windows).	390
Nettoyage des Têtes d'impression.	391
Impression d'un motif de vérification des buses.	392
Nettoyage de l'imprimante.	394
Nettoyage de l'extérieur de l'imprimante.	395
Nettoyage de l'intérieur du capot supérieur.	397
Nettoyage de l'unité de rouleau.	400
Autre entretien.	401
Préparations avant le transport de l'imprimante.	402
Réinstallation de l'imprimante.	407
Spécifications.	411
Spécifications de l'imprimante.	412
Spécifications.	413
Zone d'impression.	418
Sécurité.	420
Précautions de sécurité.	421
Informations sur les réglementations.	423
WEEE (EU&EEA).	425
Flux d'impression de base.	437
Procédure d'impression.	438
Options d'impression sur rouleau de papier et feuilles.	439

Mettre l'imprimante sous tension et hors tension.	442
Charger et imprimer sur des rouleaux.	445
Charger et imprimer des feuilles.	448
Impression sous Windows.	450
Impression depuis Mac OS.	452
Annuler les travaux d'impression.	454
Annuler des travaux d'impression dans le Panneau de commande.	455
Annuler les travaux d'impression sous Windows.	456
Annuler les travaux d'impression sous Mac OS.	458
Suspendre l'impression.	459
Suspendre l'impression.	460
Options d'impression avancées.	461
Impression depuis votre ordinateur (Windows).	465
Impression avec les instructions d'installation simplifiée.	466
Définition du nombre de copies et de l'ordre d'impression.	471
Utilisation de l'unité de rouleau pour une impression à double rouleau.	472
A propos de la commutation à double rouleau.	473
Mise en place des rouleaux de papier dans l'imprimante selon l'utilisation souhaitée.	474
Impression en commutant automatiquement entre les rouleaux de papier supérieur et inférieur.	476
Commutation des rouleaux de papier.	482
Appliquer les paramètres de l'unité de rouleau dans le pilote d'imprimante.	487
Impression de photos et de documents commerciaux.	488
Impression en paramétrant le but de l'impression.	489
Editez dans PosterArtist et imprimez.	492
Modification de la qualité d'impression et correction des données d'image.	494
Réglage de l'équilibre des couleurs.	495
Définition du niveau de Qualité d'impression (Personnalisée).	497
Impression d'un document couleur en monochrome.	499
Réglage de la tonalité.	501
Définition de la correction des couleurs.	504
Impression photo optimale des données d'image.	507
Réglage des couleurs avec le pilote d'imprimante.	509
Impression avec les profils ICC.	512
Interprétation du profil ICC.	517

Réglage de la luminosité.	518
Réglage du contraste.	520
Impression avec le mode Paramètres détaillés.	522
Impression proportionnée.	525
Impression à un format papier surdimensionné.	528
Définition du format de papier (format personnalisé).	531
Impressions sans bord basées sur les scénarios.	535
Impression sans marge (adaptée au format papier).	536
Impression sans marge (adaptée à la largeur du rouleau).	539
Impression en pleine taille sans marge.	542
Impression de bannières verticales et horizontales (impression grand format).	545
Impression avec séparation/assemblage de documents.	548
Alignement et impression de plusieurs documents.	549
Impression avec assemblage de plusieurs pages.	550
Impression de plusieurs pages sur une page.	552
Division et impression des posters.	555
Impression d'un document au centre du papier.	558
Impression avec économie de rouleau de papier.	561
Economie de rouleau de papier en tournant les documents de 90 degrés.	562
Economie de rouleau de papier en supprimant les marges supérieure et inférieure du document	565
Commutation de l'alimentation papier pour répondre à vos besoins.	568
Affichage d'un aperçu avant impression.	570
Autres paramètres pratiques.	571
Impression de cachets.	572
Enregistrement d'un cachet.	573
Définition d'un Format page et d'une Orientation.	576
Enregistrement d'un profil d'impression fréquemment utilisé.	577
Coupe du rouleau de papier après l'impression.	579
Impression depuis un ordinateur (Mac OS).	581
Impression depuis l'imprimante.	583
Impression depuis la clé USB flash.	584
Impression de données sauvegardées sur une clé USB flash.	585
Configuration des éléments à imprimer avec le panneau de contrôle.	588
Impression depuis un smartphone ou une tablette.	589

Connexion d'un smartphone ou d'une tablette à l'imprimante directement par réseau sans fil (connexion directe)	590
Logiciel Windows.	595
Pilote d'imprimante.	596
Présentation du pilote d'imprimante.	597
Canon IJ Pilote d'imprimante.	598
Changement des options d'impression.	599
Canon imagePROGRAF Preview.	601
Ouverture de la fenêtre de configuration du pilote d'imprimante.	602
Mise à jour des informations sur le support dans le pilote d'imprimante.	604
Configuration des informations de gestion des comptes.	606
Suppression d'une tâche d'impression.	608
Écran d'état Canon IJ.	609
Contrôle du niveau d'encre sur votre ordinateur.	611
Instructions d'utilisation (pilote d'imprimante).	612
Description du pilote d'imprimante.	616
Description de l'onglet Principal.	617
Description de l'onglet Configuration de la page.	626
Description de l'onglet Disposition.	632
Description de l'onglet Favoris.	638
Description de l'onglet Entretien.	640
Description de l'onglet Réglages périphériques.	642
Description de l'écran d'état d'imprimante Canon IJ.	644
Mise à jour du pilote d'imprimante.	648
Obtention du dernier pilote d'imprimante.	649
Suppression du pilote d'imprimante inutile.	650
Avant l'installation du pilote d'imprimante.	651
Installation du pilote d'imprimante.	652
Logiciel Mac OS.	653
Gestion des travaux d'impression.	654
Vérification des informations de la tâche d'impression.	655
Opérations de tâche d'impression basiques.	656
Utilisation du disque dur de l'imprimante.	657
Enregistrement de tâches d'impression sur le disque dur de l'imprimante.	660

Gestion de la file d'attente des tâches (suppression ou avancement d'autres tâches).....	664
Gestion des tâches en attente (impression ou suppression de tâches en attente).....	667
Impression de tâches enregistrées.....	669
Suppression de tâches enregistrées.....	673
Déplacement de tâches enregistrées.....	676
Opérations de tâche d'impression avancées.....	679
Enregistrement de tâches d'impression envoyées par des sources autres que le pilote d'imprimante.....	680
Impression sans enregistrer des tâches dans la zone commune.....	682
Configuration de mots de passe pour les zones personnelles.....	683
Nommage des zones personnelles.....	685
Affichage de la liste des tâches enregistrées.....	688
Impression de la liste des tâches enregistrées.....	690
Affichage des détails des tâches enregistrées.....	691
Modification du nom des tâches enregistrées.....	694
Opérations du disque dur de l'imprimante.....	221
Vérification de l'espace libre sur le disque dur.....	223
Dépannage.....	700
Je veux pouvoir créer facilement des bannières verticales ou horizontales.....	703
Cette imprimante prend-elle en charge un système de réservoir d'encre secondaire ? ..	704
Je souhaite savoir comment configurer la coupe du rouleau.....	705
Je souhaite configurer l'imprimante afin que le rouleau soit coupé automatiquement après avoir attendu que l'encre soit sèche.....	706
Je souhaite imprimer sans bordure.....	707
Je veux savoir quels sont les types de papier pouvant être utilisés avec cette imprimante..	708
.....	708
Le type de papier que je souhaite utiliser pour l'impression n'apparaît pas sur l'écran tactile.	709
.....	709
Quel type de fonction représente le calibrage des couleurs ? ..	710
Puis-je réaliser une impression recto-verso ? ..	711
Je souhaite effectuer une impression agrandie.....	712
Problèmes liés au papier.....	713
Élimination du bourrage du rouleau de papier.....	714
Dégager une feuille coincée.....	718
Impossible d'insérer le rouleau de papier dans l'Encoche d'alimentation du papier.....	722
Impossible de charger le papier automatiquement.....	723

Impossible de charger des feuilles.	724
La découpe du papier n'est pas nette.	725
La découpe du papier n'est pas nette.	727
Impossible de détecter la taille du film transparent.	728
Les marges sont grandes.	729
Lorsque vous imprimez sur du papier rouleau, la surface imprimée est rayée.	730
L'impression ne démarre pas.	731
Le Voyant Data (Données) du Panneau de commande ne s'allume pas.	732
L'imprimante ne répond pas même si des travaux d'impression sont envoyés.	733
Le message "Injection de l'encre" s'affiche.	734
Le message "Encre en cours de mélange" s'affiche.	735
L'imprimante s'arrête lors d'une tâche d'impression.	736
L'impression s'arrête et un message d'erreur s'affiche.	737
L'imprimante éjecte du papier blanc sans l'avoir imprimé.	738
Problèmes de qualité d'impression.	739
L'impression est mauvaise.	740
Le papier écrase la Tête d'impression.	742
Les bords du papier sont sales.	744
La surface du papier est sale.	746
La derrière du papier est sale.	747
Juste après l'impression à bord perdu, la marge arrière est souillée pendant l'impression standard.	749
Les couleurs imprimées sont inexactes.	750
Des bandes de différentes couleurs apparaissent.	752
Les couleurs des images imprimées sont inégales.	754
Les bords des images sont flous ou il y a des bandes blanches.	757
Des différences de contraste apparaissent pendant l'impression.	758
La longueur des images imprimées est imprécise dans le sens de l'alimentation.	759
L'impression des images est inclinée.	760
Les documents imprimés sont monochromes.	761
L'épaisseur du trait n'est pas uniforme.	762
Les lignes et les couleurs ne sont pas alignées.	763
Des bordures s'affichent dans l'impression à bord perdu.	764
Impossible d'imprimer sur le réseau.	765
Impossible de connecter l'imprimante au réseau.	766
Impossible d'imprimer sur le réseau TCP/IP.	767
Impossible d'imprimer sur les réseaux Bonjour (Mac OS).	768

Impossible de détecter une imprimante sur le réseau.	769
Imprimante introuvable sur l'écran Vérifier paramètres d'impression (Windows).	770
Impossible de continuer au-delà de l'écran Connexion de l'imprimante/Connecter un câble.	771
Rechercher une imprimante par adresse IP ou par nom d'hôte au cours de la configuration.	773
Problèmes d'installation.	776
Retrait du logiciel de l'imprimante.	777
Autres problèmes.	778
L'imprimante ne s'allume pas.	779
L'imprimante prend du temps à démarrer.	780
Si l'imprimante fait un drôle de bruit.	781
Les messages vous demandant de vérifier la cartouche de maintenance ne sont pas supprimés.	783
L'imprimante consomme beaucoup d'encre.	784
Les pages imprimées ne sont pas collectées proprement dans le panier.	785
Lorsque l'option Couper les bords en premier est sélectionnée, le papier coupé est entraîné dans l'unité de rouleau.	786
Détection du niveau de l'encre.	787
Liste des codes support d'erreur.	788
1005.	790
100A.	791
100B.	792
100E.	793
100F.	794
1012.	795
1018.	796
1019.	797
1021.	798
1022.	799
1023.	800
1024.	801
1025.	803
1051.	804
1052.	805
1054.	806

1055.....	807
1056.....	808
1057.....	809
1061.....	810
1200.....	811
1201.....	812
1210.....	813
1213.....	814
1214.....	815
1300.....	816
1306.....	817
1317.....	818
1318.....	819
1322.....	820
1323.....	821
1324.....	822
1325.....	823
1401.....	824
1403.....	825
1408.....	826
1409.....	827
140A.....	828
140B.....	829
140C.....	830
140F.....	831
1477.....	832
1478.....	833
1480.....	834
1481.....	835
1485.....	836
1492.....	837
1494.....	838
1495.....	839

1500.....	840
1551.....	841
1552.....	842
1570.....	843
1571.....	844
1660.....	845
168B.....	846
1720.....	847
1721.....	848
1722.....	849
1730.....	850
1731.....	851
1752.....	852
1753.....	853
1756.....	854
1757.....	855
1875.....	856
2001.....	857
2002.....	858
2130.....	859
2131.....	860
2132.....	861
3000.....	862
3001.....	863
3101.....	864
3200.....	865
3201.....	866
3250.....	867
3306.....	868
3311.....	869
3312.....	870
3313.....	871
3314.....	872

3315.....	873
3316.....	874
3317.....	875
3330.....	876
3331.....	877
3332.....	878
3333.....	879
3334.....	880
3335.....	881
3336.....	882
3340.....	883
3341.....	884
3350.....	885
3351.....	886
3352.....	887
3414.....	888
3415.....	889
3416.....	890
3417.....	891
3418.....	892
3419.....	893
3420.....	894
3421.....	895
3422.....	896
3423.....	897
3424.....	898
4107.....	899
4111.....	900
4112.....	901
4113.....	902
4114.....	903
4115.....	904
4116.....	905

4117.	906
4118.	907
4119.	908
4120.	909
4121.	910
4801.	911
4900.	912
4901.	913
4903.	914
4905.	915
4910.	916
4911.	917
4913.	918
4920.	919
4922.	921
4924.	922
4925.	923
4926.	924
4927.	925
4931.	926
4932.	927
4933.	928
4934.	929
4935.	930
4950.	931
4951.	932
4952.	933
4953.	934
4954.	935
4955.	936
4956.	937
4957.	938
4959.	939

5106.	940
5200.	941
5A60.	942
5A61.	943
5B16.	944
5B20.	945
5B21.	946
5C00.	947
6502.	948
6700.	949
6702.	950
6820.	951
6900.	952
6901.	953
6902.	954
6910.	955
6911.	956
6920.	957
6921.	958
6930.	959
6931.	960
6932.	961
6933.	962
6940.	963
6941.	964
6942.	965
6943.	966
6944.	967
6945.	968
6946.	969
7001.	970
7003.	971
7004.	972

7050.....	973
7051.....	974
7052.....	975
8200.....	976
9000.....	977
9110.....	978
B20A.....	979
B510.....	980

Utilisation de ce manuel en ligne

- [Symboles utilisés dans ce document](#)
- [Utilisateurs d'appareils tactiles \(Windows\)](#)

Symboles utilisés dans ce document

Avertissement

Instructions dont le non-respect peut entraîner la mort ou des blessures graves provoquées par un fonctionnement incorrect du matériel. Ces instructions doivent être respectées afin de garantir un fonctionnement sûr.

Attention

Instructions dont le non-respect peut entraîner des blessures graves ou des dommages matériels dus à un fonctionnement incorrect du matériel. Ces instructions doivent être respectées afin de garantir un fonctionnement sûr.

Important

Instructions contenant des informations importantes. Pour éviter les détériorations et les blessures ou une utilisation inappropriée du produit, veuillez lire ces indications.

Remarque

Instructions comprenant des remarques et des explications complémentaires.

Principes essentiels

Instructions décrivant les opérations de base de votre produit.

Remarque

- Les icônes peuvent varier en fonction du produit utilisé.

Utilisateurs d'appareils tactiles (Windows)

Pour les opérations tactiles, vous devez remplacer le « clic droit » dans ce document par l'action définie dans le système d'exploitation. Par exemple, si l'action consiste à « appuyer et maintenir enfoncé » dans votre système d'exploitation, utilisez cette action à la place du « clic droit ».

Marques et licences

- Microsoft est une marque déposée de Microsoft Corporation.
- Windows est une marque ou une marque déposée de Microsoft Corporation aux États-Unis et/ou dans d'autres pays.
- Windows Vista est une marque ou une marque déposée de Microsoft Corporation aux États-Unis et/ou dans d'autres pays.
- Internet Explorer est une marque ou une marque déposée de Microsoft Corporation aux États-Unis et/ou dans d'autres pays.
- Mac, Mac OS, AirPort, Safari, Bonjour, iPad, iPhone et iPod touch sont des marques d'Apple Inc., déposées aux États-Unis et dans d'autres pays. App Store, AirPrint et le logo AirPrint sont des marques commerciales d'Apple Inc.
- IOS est une marque ou une marque déposée de Cisco aux États-Unis et dans d'autres pays, et est utilisé sous licence.
- Google Cloud Print, Google Chrome, Chrome OS, Chromebook, Android, Google Play, Google Drive, Google Apps et Picasa sont des marques déposées ou commerciales de Google Inc.
- Adobe, Flash, Photoshop, Photoshop Elements, Lightroom, Adobe RGB et Adobe RGB (1998) sont des marques déposées ou des marques d'Adobe Systems Incorporated aux États-Unis et/ou dans d'autres pays.
- Bluetooth est une marque de Bluetooth SIG, Inc., aux États-Unis et sous licence de Canon Inc.
- Autodesk et AutoCAD sont des marques déposées ou commerciales de Autodesk, Inc. et/ou de ses filiales aux États-Unis et/ou dans d'autres pays.

»» Remarque

- Le nom officiel de Windows Vista est le système d'exploitation Microsoft Windows Vista.

Copyright (c) 2003-2004, Apple Computer, Inc. All rights reserved.

Redistribution and use in source and binary forms, with or without modification, are permitted provided that the following conditions are met:

1. Redistributions of source code must retain the above copyright notice, this list of conditions and the following disclaimer.
2. Redistributions in binary form must reproduce the above copyright notice, this list of conditions and the following disclaimer in the documentation and/or other materials provided with the distribution.
3. Neither the name of Apple Computer, Inc. ("Apple") nor the names of its contributors may be used to endorse or promote products derived from this software without specific prior written permission.

THIS SOFTWARE IS PROVIDED BY APPLE AND ITS CONTRIBUTORS "AS IS" AND ANY EXPRESS OR IMPLIED WARRANTIES, INCLUDING, BUT NOT LIMITED TO, THE IMPLIED WARRANTIES OF MERCHANTABILITY AND FITNESS FOR A PARTICULAR PURPOSE ARE DISCLAIMED. IN NO EVENT SHALL APPLE OR ITS CONTRIBUTORS BE LIABLE FOR ANY DIRECT, INDIRECT, INCIDENTAL, SPECIAL, EXEMPLARY, OR CONSEQUENTIAL DAMAGES (INCLUDING, BUT NOT LIMITED TO, PROCUREMENT OF SUBSTITUTE GOODS OR SERVICES; LOSS OF USE, DATA, OR PROFITS; OR BUSINESS INTERRUPTION) HOWEVER CAUSED AND ON ANY THEORY OF LIABILITY, WHETHER IN CONTRACT, STRICT LIABILITY, OR TORT INCLUDING NEGLIGENCE OR OTHERWISE) ARISING IN ANY WAY OUT OF THE USE OF THIS SOFTWARE, EVEN IF ADVISED OF THE POSSIBILITY OF SUCH DAMAGE.

Apache License

Version 2.0, January 2004

<http://www.apache.org/licenses/>

TERMS AND CONDITIONS FOR USE, REPRODUCTION, AND DISTRIBUTION

1. Definitions.

"License" shall mean the terms and conditions for use, reproduction, and distribution as defined by Sections 1 through 9 of this document.

"Licensor" shall mean the copyright owner or entity authorized by the copyright owner that is granting the License.

"Legal Entity" shall mean the union of the acting entity and all other entities that control, are controlled by, or are under common control with that entity. For the purposes of this definition, "control" means (i) the power, direct or indirect, to cause the direction or management of such entity, whether by contract or otherwise, or (ii) ownership of fifty percent (50%) or more of the outstanding shares, or (iii) beneficial ownership of such entity.

"You" (or "Your") shall mean an individual or Legal Entity exercising permissions granted by this License.

"Source" form shall mean the preferred form for making modifications, including but not limited to software source code, documentation source, and configuration files.

"Object" form shall mean any form resulting from mechanical transformation or translation of a Source form, including but not limited to compiled object code, generated documentation, and conversions to other media types.

"Work" shall mean the work of authorship, whether in Source or Object form, made available under the License, as indicated by a copyright notice that is included in or attached to the work (an example is provided in the Appendix below).

"Derivative Works" shall mean any work, whether in Source or Object form, that is based on (or derived from) the Work and for which the editorial revisions, annotations, elaborations, or other modifications represent, as a whole, an original work of authorship. For the purposes of this License, Derivative Works shall not include works that remain separable from, or merely link (or bind by name) to the interfaces of, the Work and Derivative Works thereof.

"Contribution" shall mean any work of authorship, including the original version of the Work and any modifications or additions to that Work or Derivative Works thereof, that is intentionally submitted to Licensor for inclusion in the Work by the copyright owner or by an individual or Legal Entity authorized to submit on behalf of the copyright owner. For the purposes of this definition, "submitted" means any form of electronic, verbal, or written communication sent to the Licensor or its representatives, including but not limited to communication on electronic mailing lists, source code control systems, and issue tracking systems that are managed by, or on behalf of, the Licensor for the purpose of discussing and improving the Work, but excluding communication that is conspicuously marked or otherwise designated in writing by the copyright owner as "Not a Contribution."

"Contributor" shall mean Licensor and any individual or Legal Entity on behalf of whom a Contribution has been received by Licensor and subsequently incorporated within the Work.

2. Grant of Copyright License. Subject to the terms and conditions of this License, each Contributor hereby grants to You a perpetual, worldwide, non-exclusive, no-charge, royalty-free, irrevocable

copyright license to reproduce, prepare Derivative Works of, publicly display, publicly perform, sublicense, and distribute the Work and such Derivative Works in Source or Object form.

3. Grant of Patent License. Subject to the terms and conditions of this License, each Contributor hereby grants to You a perpetual, worldwide, non-exclusive, no-charge, royalty-free, irrevocable (except as stated in this section) patent license to make, have made, use, offer to sell, sell, import, and otherwise transfer the Work, where such license applies only to those patent claims licensable by such Contributor that are necessarily infringed by their Contribution(s) alone or by combination of their Contribution(s) with the Work to which such Contribution(s) was submitted. If You institute patent litigation against any entity (including a cross-claim or counterclaim in a lawsuit) alleging that the Work or a Contribution incorporated within the Work constitutes direct or contributory patent infringement, then any patent licenses granted to You under this License for that Work shall terminate as of the date such litigation is filed.
4. Redistribution. You may reproduce and distribute copies of the Work or Derivative Works thereof in any medium, with or without modifications, and in Source or Object form, provided that You meet the following conditions:
 1. You must give any other recipients of the Work or Derivative Works a copy of this License; and
 2. You must cause any modified files to carry prominent notices stating that You changed the files; and
 3. You must retain, in the Source form of any Derivative Works that You distribute, all copyright, patent, trademark, and attribution notices from the Source form of the Work, excluding those notices that do not pertain to any part of the Derivative Works; and
 4. If the Work includes a "NOTICE" text file as part of its distribution, then any Derivative Works that You distribute must include a readable copy of the attribution notices contained within such NOTICE file, excluding those notices that do not pertain to any part of the Derivative Works, in at least one of the following places: within a NOTICE text file distributed as part of the Derivative Works; within the Source form or documentation, if provided along with the Derivative Works; or, within a display generated by the Derivative Works, if and wherever such third-party notices normally appear. The contents of the NOTICE file are for informational purposes only and do not modify the License. You may add Your own attribution notices within Derivative Works that You distribute, alongside or as an addendum to the NOTICE text from the Work, provided that such additional attribution notices cannot be construed as modifying the License.

You may add Your own copyright statement to Your modifications and may provide additional or different license terms and conditions for use, reproduction, or distribution of Your modifications, or for any such Derivative Works as a whole, provided Your use, reproduction, and distribution of the Work otherwise complies with the conditions stated in this License.

5. Submission of Contributions. Unless You explicitly state otherwise, any Contribution intentionally submitted for inclusion in the Work by You to the Licensor shall be under the terms and conditions of this License, without any additional terms or conditions. Notwithstanding the above, nothing herein shall supersede or modify the terms of any separate license agreement you may have executed with Licensor regarding such Contributions.
6. Trademarks. This License does not grant permission to use the trade names, trademarks, service marks, or product names of the Licensor, except as required for reasonable and customary use in describing the origin of the Work and reproducing the content of the NOTICE file.
7. Disclaimer of Warranty. Unless required by applicable law or agreed to in writing, Licensor provides the Work (and each Contributor provides its Contributions) on an "AS IS" BASIS, WITHOUT WARRANTIES OR CONDITIONS OF ANY KIND, either express or implied, including, without

limitation, any warranties or conditions of TITLE, NON-INFRINGEMENT, MERCHANTABILITY, or FITNESS FOR A PARTICULAR PURPOSE. You are solely responsible for determining the appropriateness of using or redistributing the Work and assume any risks associated with Your exercise of permissions under this License.

8. Limitation of Liability. In no event and under no legal theory, whether in tort (including negligence), contract, or otherwise, unless required by applicable law (such as deliberate and grossly negligent acts) or agreed to in writing, shall any Contributor be liable to You for damages, including any direct, indirect, special, incidental, or consequential damages of any character arising as a result of this License or out of the use or inability to use the Work (including but not limited to damages for loss of goodwill, work stoppage, computer failure or malfunction, or any and all other commercial damages or losses), even if such Contributor has been advised of the possibility of such damages.
9. Accepting Warranty or Additional Liability. While redistributing the Work or Derivative Works thereof, You may choose to offer, and charge a fee for, acceptance of support, warranty, indemnity, or other liability obligations and/or rights consistent with this License. However, in accepting such obligations, You may act only on Your own behalf and on Your sole responsibility, not on behalf of any other Contributor, and only if You agree to indemnify, defend, and hold each Contributor harmless for any liability incurred by, or claims asserted against, such Contributor by reason of your accepting any such warranty or additional liability.

END OF TERMS AND CONDITIONS

---- Part 1: CMU/UCD copyright notice: (BSD like) ----

Copyright 1989, 1991, 1992 by Carnegie Mellon University

Derivative Work - 1996, 1998-2000

Copyright 1996, 1998-2000 The Regents of the University of California

All Rights Reserved

Permission to use, copy, modify and distribute this software and its documentation for any purpose and without fee is hereby granted, provided that the above copyright notice appears in all copies and that both that copyright notice and this permission notice appear in supporting documentation, and that the name of CMU and The Regents of the University of California not be used in advertising or publicity pertaining to distribution of the software without specific written permission.

CMU AND THE REGENTS OF THE UNIVERSITY OF CALIFORNIA DISCLAIM ALL WARRANTIES WITH REGARD TO THIS SOFTWARE, INCLUDING ALL IMPLIED WARRANTIES OF MERCHANTABILITY AND FITNESS. IN NO EVENT SHALL CMU OR THE REGENTS OF THE UNIVERSITY OF CALIFORNIA BE LIABLE FOR ANY SPECIAL, INDIRECT OR CONSEQUENTIAL DAMAGES OR ANY DAMAGES WHATSOEVER RESULTING FROM THE LOSS OF USE, DATA OR PROFITS, WHETHER IN AN ACTION OF CONTRACT, NEGLIGENCE OR OTHER TORTIOUS ACTION, ARISING OUT OF OR IN CONNECTION WITH THE USE OR PERFORMANCE OF THIS SOFTWARE.

---- Part 2: Networks Associates Technology, Inc copyright notice (BSD) ----

Copyright (c) 2001-2003, Networks Associates Technology, Inc

All rights reserved.

Redistribution and use in source and binary forms, with or without modification, are permitted provided that the following conditions are met:

- * Redistributions of source code must retain the above copyright notice, this list of conditions and the following disclaimer.
- * Redistributions in binary form must reproduce the above copyright notice, this list of conditions and the following disclaimer in the documentation and/or other materials provided with the distribution.
- * Neither the name of the Networks Associates Technology, Inc nor the names of its contributors may be used to endorse or promote products derived from this software without specific prior written permission.

THIS SOFTWARE IS PROVIDED BY THE COPYRIGHT HOLDERS AND CONTRIBUTORS ``AS IS" AND ANY EXPRESS OR IMPLIED WARRANTIES, INCLUDING, BUT NOT LIMITED TO, THE IMPLIED WARRANTIES OF MERCHANTABILITY AND FITNESS FOR A PARTICULAR PURPOSE ARE DISCLAIMED. IN NO EVENT SHALL THE COPYRIGHT HOLDERS OR CONTRIBUTORS BE LIABLE FOR ANY DIRECT, INDIRECT, INCIDENTAL, SPECIAL, EXEMPLARY, OR CONSEQUENTIAL DAMAGES (INCLUDING, BUT NOT LIMITED TO, PROCUREMENT OF SUBSTITUTE GOODS OR SERVICES; LOSS OF USE, DATA, OR PROFITS; OR BUSINESS INTERRUPTION) HOWEVER CAUSED AND ON ANY THEORY OF LIABILITY, WHETHER IN CONTRACT, STRICT LIABILITY, OR TORT (INCLUDING NEGLIGENCE OR OTHERWISE) ARISING IN ANY WAY OUT OF THE USE OF THIS SOFTWARE, EVEN IF ADVISED OF THE POSSIBILITY OF SUCH DAMAGE.

---- Part 3: Cambridge Broadband Ltd. copyright notice (BSD) ----

Portions of this code are copyright (c) 2001-2003, Cambridge Broadband Ltd.

All rights reserved.

Redistribution and use in source and binary forms, with or without modification, are permitted provided that the following conditions are met:

- * Redistributions of source code must retain the above copyright notice, this list of conditions and the following disclaimer.
- * Redistributions in binary form must reproduce the above copyright notice, this list of conditions and the following disclaimer in the documentation and/or other materials provided with the distribution.
- * The name of Cambridge Broadband Ltd. may not be used to endorse or promote products derived from this software without specific prior written permission.

THIS SOFTWARE IS PROVIDED BY THE COPYRIGHT HOLDER ``AS IS" AND ANY EXPRESS OR IMPLIED WARRANTIES, INCLUDING, BUT NOT LIMITED TO, THE IMPLIED WARRANTIES OF MERCHANTABILITY AND FITNESS FOR A PARTICULAR PURPOSE ARE DISCLAIMED. IN NO EVENT SHALL THE COPYRIGHT HOLDER BE LIABLE FOR ANY DIRECT, INDIRECT, INCIDENTAL, SPECIAL, EXEMPLARY, OR CONSEQUENTIAL DAMAGES (INCLUDING, BUT NOT LIMITED TO, PROCUREMENT OF SUBSTITUTE GOODS OR SERVICES; LOSS OF USE, DATA, OR PROFITS; OR BUSINESS INTERRUPTION) HOWEVER CAUSED AND ON ANY THEORY OF LIABILITY, WHETHER IN CONTRACT, STRICT LIABILITY, OR TORT (INCLUDING NEGLIGENCE OR OTHERWISE) ARISING IN ANY WAY OUT OF THE USE OF THIS SOFTWARE, EVEN IF ADVISED OF THE POSSIBILITY OF SUCH DAMAGE.

---- Part 4: Sun Microsystems, Inc. copyright notice (BSD) ----

Copyright c 2003 Sun Microsystems, Inc., 4150 Network Circle, Santa Clara, California 95054, U.S.A. All rights reserved.

Use is subject to license terms below.

This distribution may include materials developed by third parties.

Sun, Sun Microsystems, the Sun logo and Solaris are trademarks or registered trademarks of Sun Microsystems, Inc. in the U.S. and other countries.

Redistribution and use in source and binary forms, with or without modification, are permitted provided that the following conditions are met:

- * Redistributions of source code must retain the above copyright notice, this list of conditions and the following disclaimer.
- * Redistributions in binary form must reproduce the above copyright notice, this list of conditions and the following disclaimer in the documentation and/or other materials provided with the distribution.
- * Neither the name of the Sun Microsystems, Inc. nor the names of its contributors may be used to endorse or promote products derived from this software without specific prior written permission.

THIS SOFTWARE IS PROVIDED BY THE COPYRIGHT HOLDERS AND CONTRIBUTORS ``AS IS" AND ANY EXPRESS OR IMPLIED WARRANTIES, INCLUDING, BUT NOT LIMITED TO, THE IMPLIED WARRANTIES OF MERCHANTABILITY AND FITNESS FOR A PARTICULAR PURPOSE ARE DISCLAIMED. IN NO EVENT SHALL THE COPYRIGHT HOLDERS OR CONTRIBUTORS BE LIABLE FOR ANY DIRECT, INDIRECT, INCIDENTAL, SPECIAL, EXEMPLARY, OR CONSEQUENTIAL DAMAGES (INCLUDING, BUT NOT LIMITED TO, PROCUREMENT OF SUBSTITUTE GOODS OR SERVICES; LOSS OF USE, DATA, OR PROFITS; OR BUSINESS INTERRUPTION) HOWEVER CAUSED AND ON ANY THEORY OF LIABILITY, WHETHER IN CONTRACT, STRICT LIABILITY, OR TORT (INCLUDING NEGLIGENCE OR OTHERWISE) ARISING IN ANY WAY OUT OF THE USE OF THIS SOFTWARE, EVEN IF ADVISED OF THE POSSIBILITY OF SUCH DAMAGE.

---- Part 5: Sparta, Inc copyright notice (BSD) ----

Copyright (c) 2003-2009, Sparta, Inc

All rights reserved.

Redistribution and use in source and binary forms, with or without modification, are permitted provided that the following conditions are met:

- * Redistributions of source code must retain the above copyright notice, this list of conditions and the following disclaimer.
- * Redistributions in binary form must reproduce the above copyright notice, this list of conditions and the following disclaimer in the documentation and/or other materials provided with the distribution.
- * Neither the name of Sparta, Inc nor the names of its contributors may be used to endorse or promote products derived from this software without specific prior written permission.

THIS SOFTWARE IS PROVIDED BY THE COPYRIGHT HOLDERS AND CONTRIBUTORS ``AS IS" AND ANY EXPRESS OR IMPLIED WARRANTIES, INCLUDING, BUT NOT LIMITED TO, THE IMPLIED WARRANTIES OF MERCHANTABILITY AND FITNESS FOR A PARTICULAR PURPOSE ARE DISCLAIMED. IN NO EVENT SHALL THE COPYRIGHT HOLDERS OR CONTRIBUTORS BE LIABLE FOR ANY DIRECT, INDIRECT, INCIDENTAL, SPECIAL, EXEMPLARY, OR CONSEQUENTIAL DAMAGES (INCLUDING, BUT NOT LIMITED TO, PROCUREMENT OF SUBSTITUTE GOODS OR SERVICES; LOSS OF USE, DATA, OR PROFITS; OR BUSINESS INTERRUPTION) HOWEVER CAUSED AND ON ANY THEORY OF LIABILITY, WHETHER IN CONTRACT, STRICT LIABILITY, OR TORT (INCLUDING NEGLIGENCE OR OTHERWISE) ARISING IN ANY WAY OUT OF THE USE OF THIS SOFTWARE, EVEN IF ADVISED OF THE POSSIBILITY OF SUCH DAMAGE.

---- Part 6: Cisco/BUPTNIC copyright notice (BSD) ----

Copyright (c) 2004, Cisco, Inc and Information Network Center of Beijing University of Posts and Telecommunications.

All rights reserved.

Redistribution and use in source and binary forms, with or without modification, are permitted provided that the following conditions are met:

- * Redistributions of source code must retain the above copyright notice, this list of conditions and the following disclaimer.
- * Redistributions in binary form must reproduce the above copyright notice, this list of conditions and the following disclaimer in the documentation and/or other materials provided with the distribution.
- * Neither the name of Cisco, Inc, Beijing University of Posts and Telecommunications, nor the names of their contributors may be used to endorse or promote products derived from this software without specific prior written permission.

THIS SOFTWARE IS PROVIDED BY THE COPYRIGHT HOLDERS AND CONTRIBUTORS ``AS IS" AND ANY EXPRESS OR IMPLIED WARRANTIES, INCLUDING, BUT NOT LIMITED TO, THE IMPLIED WARRANTIES OF MERCHANTABILITY AND FITNESS FOR A PARTICULAR PURPOSE ARE DISCLAIMED. IN NO EVENT SHALL THE COPYRIGHT HOLDERS OR CONTRIBUTORS BE LIABLE FOR ANY DIRECT, INDIRECT, INCIDENTAL, SPECIAL, EXEMPLARY, OR CONSEQUENTIAL DAMAGES (INCLUDING, BUT NOT LIMITED TO, PROCUREMENT OF SUBSTITUTE GOODS OR SERVICES; LOSS OF USE, DATA, OR PROFITS; OR BUSINESS INTERRUPTION) HOWEVER CAUSED AND ON ANY THEORY OF LIABILITY, WHETHER IN CONTRACT, STRICT LIABILITY, OR TORT (INCLUDING NEGLIGENCE OR OTHERWISE) ARISING IN ANY WAY OUT OF THE USE OF THIS SOFTWARE, EVEN IF ADVISED OF THE POSSIBILITY OF SUCH DAMAGE.

---- Part 7: Fabasoft R&D Software GmbH & Co KG copyright notice (BSD) ----

Copyright (c) Fabasoft R&D Software GmbH & Co KG, 2003 oss@fabasoft.com

Author: Bernhard Penz

Redistribution and use in source and binary forms, with or without modification, are permitted provided that the following conditions are met:

- * Redistributions of source code must retain the above copyright notice, this list of conditions and the following disclaimer.
- * Redistributions in binary form must reproduce the above copyright notice, this list of conditions and the following disclaimer in the documentation and/or other materials provided with the distribution.
- * The name of Fabasoft R&D Software GmbH & Co KG or any of its subsidiaries, brand or product names may not be used to endorse or promote products derived from this software without specific prior written permission.

THIS SOFTWARE IS PROVIDED BY THE COPYRIGHT HOLDER ``AS IS" AND ANY EXPRESS OR IMPLIED WARRANTIES, INCLUDING, BUT NOT LIMITED TO, THE IMPLIED WARRANTIES OF MERCHANTABILITY AND FITNESS FOR A PARTICULAR PURPOSE ARE DISCLAIMED. IN NO EVENT SHALL THE COPYRIGHT HOLDER BE LIABLE FOR ANY DIRECT, INDIRECT, INCIDENTAL, SPECIAL, EXEMPLARY, OR CONSEQUENTIAL DAMAGES (INCLUDING, BUT NOT LIMITED TO, PROCUREMENT OF SUBSTITUTE GOODS OR SERVICES; LOSS OF USE, DATA, OR PROFITS; OR BUSINESS INTERRUPTION) HOWEVER CAUSED AND ON ANY THEORY OF LIABILITY, WHETHER

IN CONTRACT, STRICT LIABILITY, OR TORT (INCLUDING NEGLIGENCE OR OTHERWISE) ARISING IN ANY WAY OUT OF THE USE OF THIS SOFTWARE, EVEN IF ADVISED OF THE POSSIBILITY OF SUCH DAMAGE.

LEADTOOLS

Copyright (C) 1991-2009 LEAD Technologies, Inc.

CMap Resources

Copyright 1990-2009 Adobe Systems Incorporated.
All rights reserved.

Copyright 1990-2010 Adobe Systems Incorporated.
All rights reserved.

Redistribution and use in source and binary forms, with or without modification, are permitted provided that the following conditions are met:

Redistributions of source code must retain the above copyright notice, this list of conditions and the following disclaimer.

Redistributions in binary form must reproduce the above copyright notice, this list of conditions and the following disclaimer in the documentation and/or other materials provided with the distribution.

Neither the name of Adobe Systems Incorporated nor the names of its contributors may be used to endorse or promote products derived from this software without specific prior written permission.

THIS SOFTWARE IS PROVIDED BY THE COPYRIGHT HOLDERS AND CONTRIBUTORS "AS IS" AND ANY EXPRESS OR IMPLIED WARRANTIES, INCLUDING, BUT NOT LIMITED TO, THE IMPLIED WARRANTIES OF MERCHANTABILITY AND FITNESS FOR A PARTICULAR PURPOSE ARE DISCLAIMED. IN NO EVENT SHALL THE COPYRIGHT HOLDER OR CONTRIBUTORS BE LIABLE FOR ANY DIRECT, INDIRECT, INCIDENTAL, SPECIAL, EXEMPLARY, OR CONSEQUENTIAL DAMAGES (INCLUDING, BUT NOT LIMITED TO, PROCUREMENT OF SUBSTITUTE GOODS OR SERVICES; LOSS OF USE, DATA, OR PROFITS; OR BUSINESS INTERRUPTION) HOWEVER CAUSED AND ON ANY THEORY OF LIABILITY, WHETHER IN CONTRACT, STRICT LIABILITY, OR TORT (INCLUDING NEGLIGENCE OR OTHERWISE) ARISING IN ANY WAY OUT OF THE USE OF THIS SOFTWARE, EVEN IF ADVISED OF THE POSSIBILITY OF SUCH DAMAGE.

MIT License

Copyright (c) 1998, 1999, 2000 Thai Open Source Software Center Ltd

Permission is hereby granted, free of charge, to any person obtaining a copy of this software and associated documentation files (the "Software"), to deal in the Software without restriction, including without limitation the rights to use, copy, modify, merge, publish, distribute, sublicense, and/or sell copies of the Software, and to permit persons to whom the Software is furnished to do so, subject to the following conditions:

The above copyright notice and this permission notice shall be included in all copies or substantial portions of the Software.

THE SOFTWARE IS PROVIDED "AS IS", WITHOUT WARRANTY OF ANY KIND, EXPRESS OR IMPLIED, INCLUDING BUT NOT LIMITED TO THE WARRANTIES OF MERCHANTABILITY, FITNESS FOR A PARTICULAR PURPOSE AND NONINFRINGEMENT. IN NO EVENT SHALL THE AUTHORS OR COPYRIGHT HOLDERS BE LIABLE FOR ANY CLAIM, DAMAGES OR OTHER LIABILITY, WHETHER IN AN ACTION OF CONTRACT, TORT OR OTHERWISE, ARISING FROM, OUT OF OR IN CONNECTION WITH THE SOFTWARE OR THE USE OR OTHER DEALINGS IN THE SOFTWARE.


Les informations suivantes s'appliquent uniquement aux produits prenant en charge la fonction Wi-Fi.

(c) 2009-2013 by Jeff Mott. All rights reserved.

Redistribution and use in source and binary forms, with or without modification, are permitted provided that the following conditions are met:

- * Redistributions of source code must retain the above copyright notice, this list of conditions, and the following disclaimer.
- * Redistributions in binary form must reproduce the above copyright notice, this list of conditions, and the following disclaimer in the documentation or other materials provided with the distribution.
- * Neither the name CryptoJS nor the names of its contributors may be used to endorse or promote products derived from this software without specific prior written permission.

THIS SOFTWARE IS PROVIDED BY THE COPYRIGHT HOLDERS AND CONTRIBUTORS "AS IS," AND ANY EXPRESS OR IMPLIED WARRANTIES, INCLUDING, BUT NOT LIMITED TO, THE IMPLIED WARRANTIES OF MERCHANTABILITY AND FITNESS FOR A PARTICULAR PURPOSE, ARE DISCLAIMED. IN NO EVENT SHALL THE COPYRIGHT HOLDER OR CONTRIBUTORS BE LIABLE FOR ANY DIRECT, INDIRECT, INCIDENTAL, SPECIAL, EXEMPLARY, OR CONSEQUENTIAL DAMAGES (INCLUDING, BUT NOT LIMITED TO, PROCUREMENT OF SUBSTITUTE GOODS OR SERVICES; LOSS OF USE, DATA, OR PROFITS; OR BUSINESS INTERRUPTION) HOWEVER CAUSED AND ON ANY THEORY OF LIABILITY, WHETHER IN CONTRACT, STRICT LIABILITY, OR TORT (INCLUDING NEGLIGENCE OR OTHERWISE) ARISING IN ANY WAY OUT OF THE USE OF THIS SOFTWARE, EVEN IF ADVISED OF THE POSSIBILITY OF SUCH DAMAGE.

Saisissez des mots-clés dans la fenêtre de recherche, puis cliquez sur  (Rechercher).

Vous pouvez rechercher des pages cible dans ce guide.

Exemple d'entrée : "(nom du modèle de votre produit) charger papier"

Astuces pour la recherche

Vous pouvez rechercher des pages cibles en saisissant des mots-clés dans la fenêtre de recherche.



»» Important

- Il se peut que cette fonction ne soit pas disponible dans certains pays ou certaines régions.

»» Remarque

- L'écran affiché peut varier.
- Lorsque vous effectuez une recherche à partir de cette page sans indiquer le nom de modèle de votre produit ou le nom de votre application, tous les produits pris en charge par ce guide seront pris en compte.
Pour restreindre les résultats de la recherche, ajoutez le nom de modèle de votre produit ou le nom de votre application dans les mots-clés.

- **Rechercher des fonctions**

Saisissez le nom de modèle de votre produit et un mot-clé correspondant à la fonction pour laquelle vous souhaitez obtenir plus d'informations

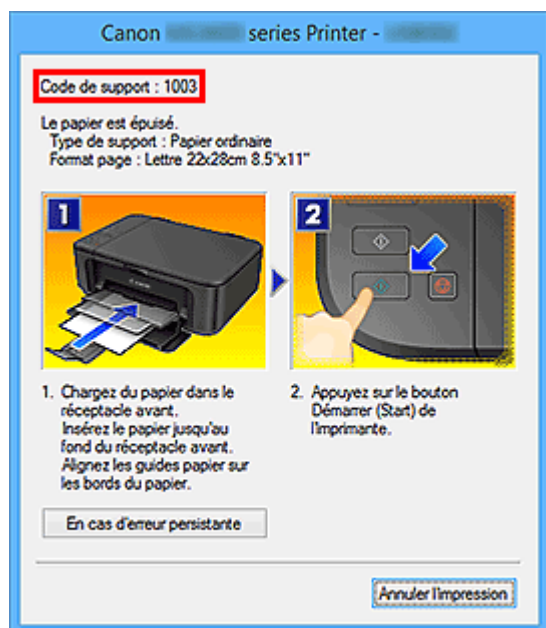
Exemple : Lorsque vous souhaitez obtenir plus d'informations sur le chargement de papier

Saisissez « (nom de modèle de votre produit) charger papier » dans la fenêtre de recherche et lancez la recherche

- **Dépannage**

Saisissez le nom de modèle de votre produit et un code de produit

Exemple : Lorsque l'écran d'erreur suivant apparaît
Saisissez « (nom de modèle de votre produit) 1003 » dans la fenêtre de recherche et lancez la recherche



»»» Remarque

- L'écran affiché varie en fonction du produit utilisé.

• Rechercher des fonctions propres aux applications

Saisissez le nom de votre application et un mot-clé correspondant à la fonction pour laquelle vous souhaitez obtenir plus d'informations

Exemple : Si vous souhaitez en savoir plus sur l'impression de collages avec My Image Garden
Saisissez « collage My Image Garden » dans la fenêtre de recherche et lancez la recherche

• Rechercher des pages de référence

Saisissez le nom de votre modèle et un titre de page de référence*

* Vous pouvez trouver plus facilement des pages de référence en saisissant également le nom de fonction.

Exemple : Si vous souhaitez consulter la page correspondant à la phrase suivante sur une page de procédure de numérisation

Reportez-vous à « Onglet Paramètres de couleur » pour votre modèle à partir de la section Accueil du Manuel en ligne pour plus de détails.

Saisissez « (nom de modèle de votre produit) Onglet Paramètres de couleur numériser » dans la fenêtre de recherche et lancez la recherche

Fonctions de l'imprimante

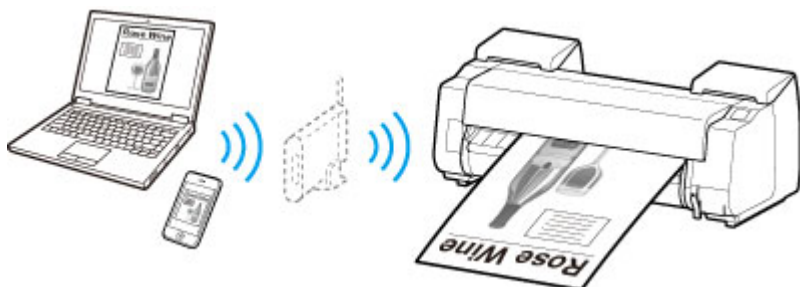
- **Connexion du périphérique à l'imprimante directement par réseau sans fil (connexion directe)**
- **Gestion facile de l'imprimante à l'aide de Quick Utility Toolbox**
- **Méthodes de connexion disponibles**
- **Gestion de l'état de l'imprimante à l'aide de Device Management Console**

Connexion du périphérique à l'imprimante directement par réseau sans fil (connexion directe)

L'imprimante prend en charge la "connexion directe" permettant une connexion sans fil à l'imprimante à partir de périphériques (par ex. smartphone ou tablette) sans routeur sans fil.

Basculez vers « Connexion directe » pour imprimer avec la technologie sans fil.

- [Connexion d'un smartphone ou d'une tablette à l'imprimante directement par réseau sans fil \(connexion directe\)](#)



Gestion facile de l'imprimante à l'aide de Quick Utility Toolbox

Quick Utility Toolbox est un menu de raccourcis qui vous permet d'accéder en un seul clic aux fonctions que vous souhaitez utiliser. Lorsque vous installez des utilitaires compatibles avec Quick Utility Toolbox, ils sont ajoutés à ce menu. Quick Utility Toolbox fournit un moyen pratique de lancer rapidement des utilitaires supplémentaires pour paramétrer l'imprimante et effectuer d'autres tâches de gestion.

Reportez-vous à ce qui suit pour plus d'informations.

- Guide Quick Utility Toolbox (Windows)
- Guide Quick Utility Toolbox (Mac OS)

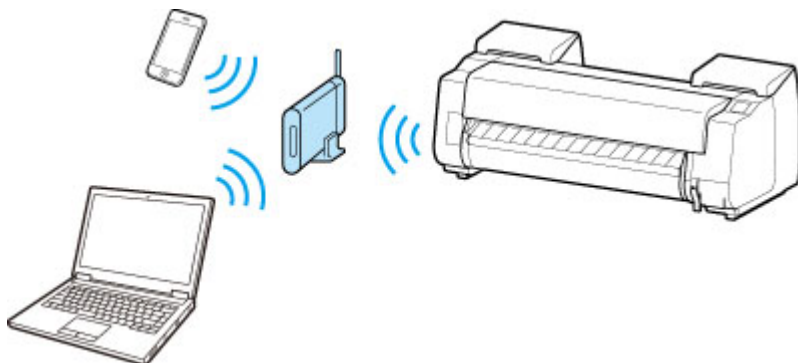


Méthodes de connexion disponibles

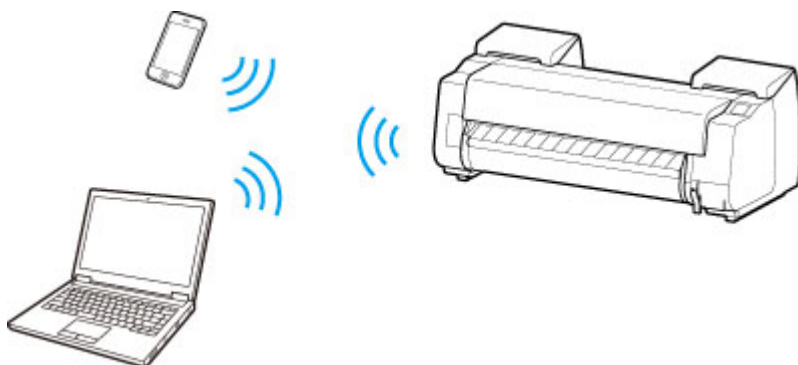
Les méthodes de connexion suivantes sont disponibles sur l'imprimante.

Connexion sans fil

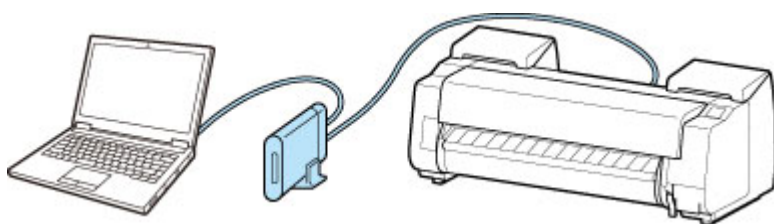
- Avec un routeur sans fil



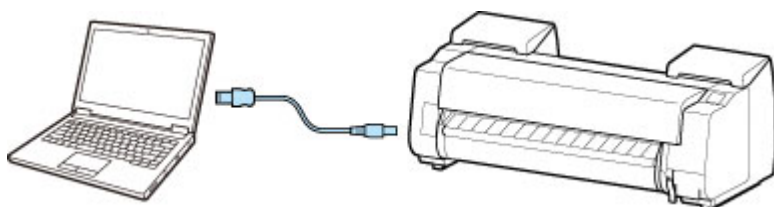
- Sans routeur sans fil



Connexion filaire



Connexion USB



Connexion sans fil

Il existe deux méthodes pour connecter l'imprimante à votre périphérique (par exemple, un smartphone ou une tablette). Une méthode consiste à se connecter via un routeur sans fil et l'autre, sans routeur sans fil.

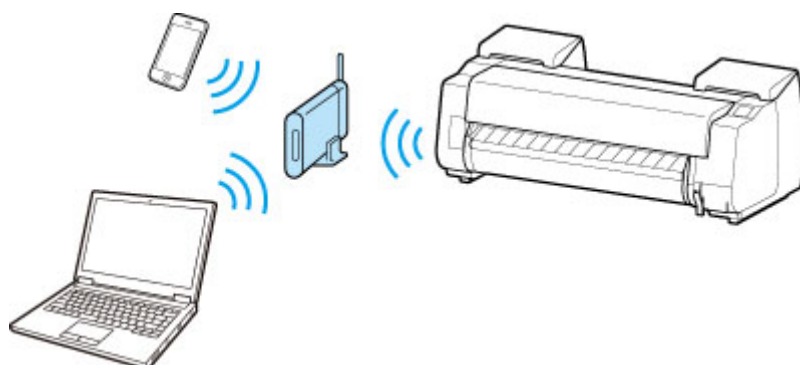
Les deux méthodes de connexion ne peuvent pas être utilisées simultanément.


Si vous disposez d'un routeur sans fil, il est conseillé d'utiliser la méthode décrite dans Connexion via un routeur sans fil.

Lorsque vous connectez un périphérique alors qu'un autre périphérique est déjà connecté à l'imprimante, utilisez la même méthode de connexion.

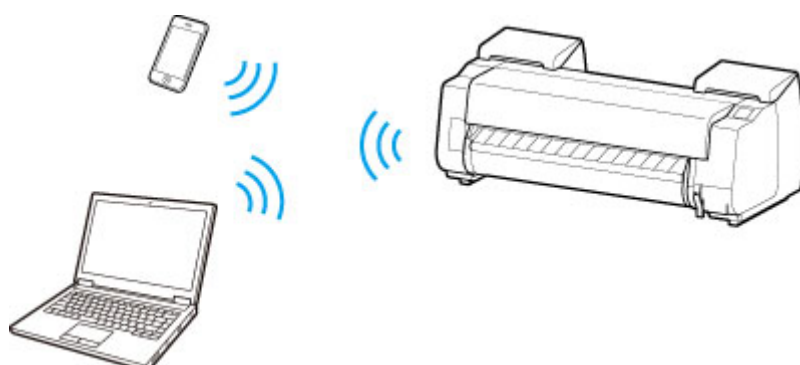
Si vous utilisez une méthode différente, la connexion du périphérique en cours d'utilisation sera désactivée.

- **Connexion via un routeur sans fil**



- Connectez l'imprimante et un périphérique à l'aide d'un routeur sans fil.
- Les méthodes de connexion diffèrent selon le type de routeur sans fil.
- Vous pouvez modifier les paramètres réseau tels que le SSID et le protocole de sécurité sur l'imprimante.
- Lorsque la connexion entre un périphérique et un routeur sans fil est établie et que  (icône Wi-Fi) s'affiche sur l'écran du périphérique, vous pouvez connecter celui-ci à l'imprimante via le routeur sans fil.

- **Connexion sans routeur sans fil**



- Connectez l'imprimante et un périphérique sans routeur sans fil. Connectez le périphérique et l'imprimante à l'aide de la connexion directe de l'imprimante.
- Si un périphérique connecté à Internet via un routeur sans fil est connecté à l'imprimante en connexion directe, la connexion entre le périphérique et le routeur sans fil sera désactivée. Dans ce cas, la connexion du périphérique peut basculer automatiquement vers une connexion de données mobile en fonction de votre périphérique. Des droits de transmission relatifs à la connexion à Internet via une connexion de données mobile s'appliquent.

- En connexion directe, vous pouvez connecter jusqu'à cinq périphériques simultanément. Si vous essayez de connecter un autre périphérique alors que cinq sont déjà connectés, déconnectez-en un que vous n'utilisez pas et configurez à nouveau les paramètres.
- Les paramètres réseau tels que le SSID et le protocole de sécurité sont spécifiés automatiquement.

Connexion filaire

Connectez l'imprimante et un concentrateur ou un routeur à l'aide d'un câble Ethernet. Préparez un câble Ethernet.

Connexion USB

Connectez l'imprimante à l'ordinateur en utilisant un câble USB. Préparez un câble USB.

Restrictions

(affichage dans une nouvelle fenêtre)

Gestion de l'état de l'imprimante à l'aide de Device Management Console

Device Management Console est un logiciel permettant de vérifier l'état de l'imprimante ou d'étalonner les couleurs de l'imprimante.

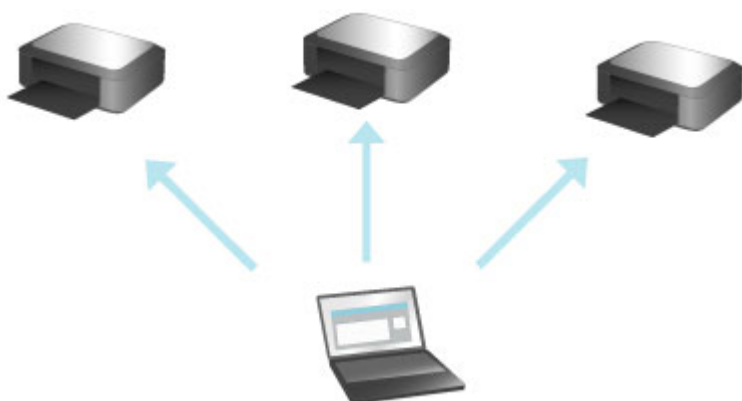
Utilisez Device Management Console pour :

- Vérifier l'état d'une imprimante connectée via un réseau ou USB.
- Envoyer un e-mail à l'administrateur en cas d'avertissement ou d'erreur de l'imprimante.
- Déterminer l'état de l'étalonnage des couleurs ou étalonner les couleurs.

Reportez-vous à ce qui suit pour plus d'informations.

■ Device Management Console Guide (Windows)

■ Device Management Console Guide (Mac OS)



Gestion et utilisation du papier

► Papier

- Types de papier
- Formats de papier
- Utilisation de papier différent du papier authentique et du papier dont l'utilisation est confirmée
- Utilisation de papier différent du papier authentique et du papier dont l'utilisation est confirmée à l'aide des réglages existants
- Utilisation de papier différent du papier authentique et du papier dont l'utilisation est confirmée en ajoutant un type de papier
- Liste d'informations sur les papiers
- Mettre à jour les informations sur le papier

► Gestion des rouleaux

- Chargement de rouleaux sur le support à rouleaux
- Chargement du rouleau supérieur sur l'imprimante
- Chargement du rouleau inférieur sur l'unité de rouleau (en option)
- Changement de type de papier
- Spécifiez la longueur du papier
- Retrait du rouleau supérieur de l'imprimante
- Retrait du rouleau inférieur de l'unité de rouleau (en option)
- Retrait des rouleaux du support du rouleau
- Élimination du bourrage du rouleau de papier
- Alimentation manuelle du rouleau de papier
- Conserver un suivi de la quantité de rouleau de papier restant.
- Indiquer le temps de séchage pour les rouleaux
- Définition de la méthode de découpe des rouleaux
- Couper automatiquement le bord avant d'un papier rouleau
- Réduire la poussière produite par la découpe des rouleaux

- Ensemble du Support de rouleau
- Commutation automatique des rouleaux

➤ **Gestion des feuilles**

- Chargement de feuilles dans l'imprimante
- Changement de type de papier
- Impression à partir d'un point de départ désiré
- Retrait des feuilles
- Dégager une feuille coincée

➤ **panier**

- Pièces du panier
- Utilisation du panier
- Exemples de configuration du panier
- Rangement du panier

➤ **Unité de rouleau**

- Pièces de l'unité de rouleau
- Unité de rouleau
- Commutation entre les modes d'unité de rouleau
- Utilisation de l'unité de rouleau en mode de tension
- Retrait du papier imprimé de l'unité de rouleau

➤ **Guide Media Configuration Tool**

Papier

- ➔ [Types de papier](#)
- ➔ [Formats de papier](#)
- ➔ [Utilisation de papier différent du papier authentique et du papier dont l'utilisation est confirmée](#)
- ➔ [Utilisation de papier différent du papier authentique et du papier dont l'utilisation est confirmée à l'aide des réglages existants](#)
- ➔ [Utilisation de papier différent du papier authentique et du papier dont l'utilisation est confirmée en ajoutant un type de papier](#)
- ➔ Liste d'informations sur les papiers
- ➔ [Mettre à jour les informations sur le papier](#)

Types de papier

Les types de support suivants sont pris en charge par l'imprimante. Pour en savoir plus sur les types de support pris en charge par l'imprimante, reportez-vous à «Liste d'informations sur les papiers».

- Papier ordinaire
- Papier couché
- Papier photo
- Papier brillant
- Papier épreuve
- Papier dédié à la CAO, etc.

Liste d'informations sur les papiers comprend les informations suivantes.

- Types de papier
- Manipulation du papier
- Spécifications du papier
- Précautions d'utilisation
- Réglage du pilote d'imprimante, du panneau de commande, etc.

»»» Remarque

- Pour savoir comment utiliser du papier non inclus dans Liste d'informations sur les papiers, reportez-vous à «[Utilisation de papier différent du papier authentique et du papier dont l'utilisation est confirmée](#)».

• Méthode de mise à jour des papiers pris en charge

Il est possible que du papier pris en charge par l'imprimante soit nouvellement distribué sur le site Web Canon.

Pour utiliser un nouveau papier distribué, enregistrez les dernières informations relatives au papier sur l'imprimante à l'aide de Media Configuration Tool. (Reportez-vous à « [Mettre à jour les informations sur le papier](#) ».)

»»» Important

- Même si vous n'utilisez pas le pilote d'imprimante, vous devez installer Media Configuration Tool pour enregistrer les types de papier pour votre région dans l'imprimante.

(Reportez-vous à « Guide Media Configuration Tool » (Windows).)

(Reportez-vous à « Guide Media Configuration Tool » (Mac OS).)

Formats de papier

Rouleaux

Les rouleaux conformes aux conditions ci-dessous sont pris en charge.

- Diamètre extérieur de 170 mm (6,7 pouces) ou moins
- Diamètre intérieur du tube de papier : 2 ou 3 pouces
- Face impression vers l'extérieur

Largeur du rouleau	Réglages de la Largeur du rouleau du pilote d'imprimante	Impression à bord perdu (*1)
1117,6 mm (44,00 po)	Rouleau 44 pouces (1117,6mm)	Recommandé
1066,8 mm (42,00 po)	Rouleau 42 pouces (1066,8mm)	Recommandé
1030,0 mm (40,55 po)	Rouleau JIS B0/B1 (1030,0mm)	Recommandé
914,4 mm (36,00 po)	Rouleau 36 pouces (914,4mm)	Recommandé
841,0 mm (33,11 po)	Rouleau ISO A0/A1 (841,0mm)	Recommandé
762,0 mm (30,00 po)	Rouleau 30 pouces (762,0mm)	Possible(*2)
728,0 mm (28,66 po)	Rouleau JIS B1/B2 (728,0mm)	Recommandé
609,6 mm (24,00 po)	Rouleau 24 pouces (609,6mm)	Recommandé
594,0 mm (23,39 po)	Rouleau ISO A1/A2 (594,0mm)	Recommandé
515,0 mm (20,28 po)	Rouleau JIS B2/B3 (515,0mm)	Recommandé
431,8 mm (17,00 po)	Rouleau 17 pouces (431,8mm)	Recommandé
420,0 mm (16,54 po)	Rouleau ISO A2/A3 (420,0mm)	Possible(*2)
406,4 mm (16,00 po)	Rouleau 16 pouces (406,4mm)	Possible(*2)
355,6 mm (14,00 po)	Rouleau 14 pouces (355,6mm)	Recommandé
329,0 mm (12,95 po)	Rouleau A3+ (329,0mm)	Possible(*2)
300,0 mm (11,81 po)	Rouleau 300mm (300,0mm)	Possible(*2)
297,0 mm (11,69 po)	Rouleau ISO A3/A4 (297,0mm)	Possible(*2)
257,0 mm (10,12 po)	Rouleau JIS B4 (257,0mm)	Possible(*2)
254,0 mm (10,00 po)	Rouleau 10 pouces (254,0mm)	Recommandé
203,2 mm (8,00 po)	Rouleau 8 pouces (203,2mm)	Possible(*2)

*1: Pour en savoir plus sur les types de support pouvant être utilisés pour l'impression sans bordure, reportez-vous à «Liste d'informations sur les papiers».

*2: Contrairement à l'impression sans bordure standard, on trouve une petite marge à gauche et à droite car la largeur du papier est légèrement inférieure à celle du document.

Feuilles

Les feuilles de tailles suivantes sont prises en charge.

Formats de papier	Dimensions
ISO A0	841,0 × 1189,0 mm (33,11 × 46,81 po)
ISO A1	594,0 × 841,0 mm (23,39 × 33,11 po)
ISO A2	420,0 × 594,0 mm (16,54 × 23,39 po)
ISO A2+	431,8 × 609,6 mm (17,00 × 24,00 po)
ISO A3	297,0 × 420,0 mm (11,69 × 16,54 po)
ISO A3+	329,0 × 483,0 mm (12,95 × 19,02 po)
ISO A4	210,0 × 297,0 mm (8,27 × 11,69 po)
ISO B0	1000,0 × 1414,0 mm (39,37 × 55,67 po)
ISO B1	707,0 × 1000,0 mm (27,83 × 39,37 po)
ISO B2	500,0 × 707,0 mm (19,69 × 27,83 po)
ISO B3	353,0 × 500,0 mm (13,90 × 19,69 po)
ISO B4	250,0 × 353,0 mm (9,84 × 13,90 po)
JIS B0	1030,0 × 1456,0 mm (40,55 × 57,32 po)
JIS B1	728,0 × 1030,0 mm (28,66 × 40,55 po)
JIS B2	515,0 × 728,0 mm (20,28 × 28,66 po)
JIS B3	364,0 × 515,0 mm (14,33 × 20,28 po)
JIS B4	257,0 × 364,0 mm (10,12 × 14,33 po)
34"x44"(ANSI E)	863,6 × 1117,6 mm (34,00 × 44,00 po)
28"x40"(ANSI F)	711,2 × 1016,0 mm (28,00 × 40,00 po)
22"x34"(ANSI D)	558,8 × 863,6 mm (22,00 × 34,00 po)
17"x22"(ANSI C)	431,8 × 558,8 mm (17,00 × 22,00 po)
11"x17"(Ledger)	279,4 × 431,8 mm (11,00 × 17,00 po)
13"x19"(Super B)	330,2 × 482,6 mm (13,00 × 19,00 po)

Formats de papier	Dimensions
Letter(8,5"x11")	215,9 × 279,4 mm (8,50 × 11,00 po)
Legal(8,5"x14")	215,9 × 355,6 mm (8,50 × 14,00 po)
36"x48"(ARCH E)	914,4 × 1219,2 mm (36,00 × 48,00 po)
30"x42"(ARCH E1)	762,0 × 1066,8 mm (30,00 × 42,00 po)
26"x38"(ARCH E2)	660,4 × 965,2 mm (26,00 × 38,00 po)
27"x39"(ARCH E3)	685,8 × 990,6 mm (27,00 × 39,00 po)
24"x36"(ARCH D)	609,6 × 914,4 mm (24,00 × 36,00 po)
18"x24"(ARCH C)	457,2 × 609,6 mm (18,00 × 24,00 po)
12"x18"(ARCH B)	304,8 × 457,2 mm (12,00 × 18,00 po)
9"x12"(ARCH A)	228,6 × 304,8 mm (9,00 × 12,00 po)
DIN C0	917,0 × 1297,0 mm (36,10 × 51,06 po)
DIN C1	648,0 × 917,0 mm (25,51 × 36,10 po)
DIN C2	458,0 × 648,0 mm (18,03 × 25,51 po)
DIN C3	324,0 × 458,0 mm (12,76 × 18,03 po)
DIN C4	229,0 × 324,0 mm (9,02 × 12,76 po)
20"x24"	508,0 × 609,6 mm (20,00 × 24,00 po)
18"x22"	457,2 × 558,8 mm (18,00 × 22,00 po)
14"x17"	355,6 × 431,8 mm (14,00 × 17,00 po)
12"x16"	304,8 × 406,4 mm (12,00 × 16,00 po)
10"x12"	254,0 × 304,8 mm (10,00 × 12,00 po)
10"x15"	254,0 × 381,0 mm (10,00 × 15,00 po)
8"x10"	203,2 × 254,0 mm (8,00 × 10,00 po)
US Photo 16"x20"	406,4 × 508,0 mm (16,00 × 20,00 po)
Poster 20"x30"	508,0 × 762,0 mm (20,00 × 30,00 po)
Poster 30"x40"	762,0 × 1016,0 mm (30,00 × 40,00 po)
Poster 42"x60"	1066,8 × 1524,0 mm (42,00 × 60,00 po)
Poster 44"x62"	1117,6 × 1574,8 mm (44,00 × 62,00 po)
13"x22"	329,0 × 558,0 mm (12,95 × 21,97 po)

Formats de papier	Dimensions
Poster 300x900mm	300,0 × 900,0 mm (11,81 × 35,43 po)
Format de papier personnalisé	203,2 × 203,2 mm (8,00 × 8,00 pouces) à 1118,0 × 1800,0 mm (44,02 × 70,87 pouces)

»» Remarque

- Pour en savoir plus sur les formats non standard, reportez-vous à « [Définition du format de papier \(format personnalisé\)](#) » (Windows) ou « Définition du format de papier (format personnalisé) » (Mac OS).
- L'impression à bord perdu n'est pas prise en charge sur des feuilles.

Utilisation de papier différent du papier authentique et du papier dont l'utilisation est confirmée

Lors de l'utilisation de cette imprimante pour imprimer sur du papier différent du papier authentique et du papier et dont l'utilisation est confirmée, utilisez du papier conforme aux conditions suivantes.

Remarque

- Pour le papier d'origine Canon et le papier répondant aux exigences de chargement, reportez-vous à «Liste d'informations sur les papiers».

- Papier dont le format est décrit dans "Formats de papier" (Reportez-vous à « [Formats de papier](#) ».)
- Papier dont l'épaisseur est décrite dans "Épaisseur du papier" dans "Spécifications" (Reportez-vous à « [Spécifications](#) ».)
- Papier pour lequel il n'y a ni étalement de la couleur ni débordement d'encre lors de l'impression.
- Papier qui ne gondole pas fortement lors du chargement ou de l'impression

Important

- Si vous utilisez un autre papier que le papier d'origine Canon et le papier répondant aux exigences de chargement, Canon n'offre absolument pas de garantie concernant la qualité d'impression ou les propriétés de chargement du papier. Pour le papier d'origine Canon et le papier répondant aux exigences de chargement, reportez-vous à «Liste d'informations sur les papiers».

Après avoir chargé le papier dans l'imprimante, sélectionnez le type de papier sur le panneau de commande et dans le pilote d'imprimante, puis procédez à l'impression. Pour le type de papier, vous pouvez facilement sélectionner parmi les réglages existants ou vous pouvez créer et utiliser des réglages pour le papier que vous utilisez.

Impression à l'aide des réglages existants

Vous pouvez imprimer facilement en sélectionnant parmi des paramètres existants fournis dans le panneau de commande de l'imprimante et le pilote d'imprimante. (Reportez-vous à « [Utilisation de papier différent du papier authentique et du papier dont l'utilisation est confirmée à l'aide des réglages existants](#) ».)

Impression à l'aide des réglages supplémentaires

Vous pouvez utiliser la fonction Media Configuration Tool pour ajouter du papier personnalisé afin de créer des réglages adaptés au papier non d'origine Canon/répondant aux exigences de chargement et l'ajouter en tant que nouveau type de support sur le panneau de commande de l'imprimante et le pilote d'imprimante pour impression. (Reportez-vous à « [Utilisation de papier différent du papier authentique et du papier dont l'utilisation est confirmée en ajoutant un type de papier](#) ».)

Utilisation de papier différent du papier authentique et du papier dont l'utilisation est confirmée à l'aide des réglages existants

Vous pouvez facilement imprimer sur du papier autre que du papier d'origine Canon et du papier répondant aux exigences de chargement sans procéder à des réglages complexes en sélectionnant des réglages existants fournis sur le panneau de commande de l'imprimante et le pilote d'imprimante en fonction du type de support utilisé. Les paramètres existants comprennent les paramètres papier à usage général fournis pour les différents types de support.

►►► Important

- Les paramètres pour le papier d'origine Canon fournis sur le panneau de commande de l'imprimante et dans le pilote d'imprimante sont optimisés pour le papier d'origine Canon. Si vous sélectionnez ces paramètres pour imprimer sur du papier autre que du papier d'origine Canon, il est possible que l'encre s'étale ou que la tête d'impression frotte sur le papier. Pour imprimer facilement sur du papier autre que du papier d'origine Canon et du papier répondant aux exigences de chargement, nous vous recommandons de sélectionner l'un des paramètres papier à usage général suivants.

►►► Remarque

- Pour une présentation ou des types de papier, reportez-vous à « [Types de papier](#) ».
- Pour savoir comment sélectionner le type de support à l'aide du panneau de commande, reportez-vous à « [Types de papier](#) ». Pour savoir comment sélectionner le type de support à l'aide du pilote d'imprimante, reportez-vous à « [Ouverture de la fenêtre de configuration du pilote d'imprimante](#) » (Windows) ou « Ouverture de la fenêtre de configuration du pilote d'imprimante » (Mac OS).

Choisir les réglages pour un papier à usage général

Comme ces paramètres sont prévus pour une large gamme de papiers autres que le papier d'origine Canon et le papier répondant aux exigences de chargement, l'étalement de l'encre et le frottement de la tête d'impression sont peu probables. Pour en savoir plus sur la relation entre l'état du papier autre que le papier d'origine Canon et le papier répondant aux exigences de chargement et le type de support à sélectionner, reportez-vous à « Liste d'informations sur les papiers ».

►►► Remarque

- Si vous ne parvenez pas à obtenir les résultats souhaités en sélectionnant les paramètres papier à usage général, utilisez la fonction d'ajout de papier personnalisé dans Media Configuration Tool afin de créer des paramètres adaptés au papier utilisé. Pour plus d'informations, reportez-vous à « [Utilisation de papier différent du papier authentique et du papier dont l'utilisation est confirmée en ajoutant un type de papier](#) ».

Utilisation de papier différent du papier authentique et du papier dont l'utilisation est confirmée en ajoutant un type de papier

Media Configuration Tool offre une fonction permettant d'ajouter du papier personnalisé pour une meilleure qualité d'impression et des propriétés de chargement du papier optimisées lors de l'impression sur du papier autre que du papier d'origine Canon et du papier répondant aux exigences de chargement par rapport à l'impression avec des paramètres à usage général. Vous pouvez utiliser cette fonction pour configurer des paramètres, comme la quantité d'encre utilisée et la hauteur de la tête d'impression, en fonction des caractéristiques du papier utilisé, et ainsi obtenir une meilleure qualité d'impression. Vous pouvez également ajouter les paramètres créés avec cette fonction en tant que nouveau type de support sur le panneau de commande de l'imprimante et le pilote d'imprimante.

Pour plus de détails sur Media Configuration Tool, consultez les rubriques suivantes.

- Guide Media Configuration Tool (Windows)
- Guide Media Configuration Tool (Mac OS)

►►► Important

- Pour plus de détails sur la méthode d'ajout du type de papier dans le panneau de commande, reportez-vous à « [Changement de type de papier](#) ».
- Vous pouvez sélectionner le type de support à utiliser pour l'impression depuis **Type de support** dans la page **Principal** (Windows) ou **Qualité et support** (Mac OS) du pilote d'imprimante. Pour en savoir plus, reportez-vous à « [Description de l'onglet Principal](#) » (Windows) ou « Qualité et support » (Mac OS).
- Nous vous recommandons d'utiliser un profil ICC créé à l'aide d'un logiciel de création de profils commercial pour gérer les couleurs avec précision sur du papier autre que du papier d'origine Canon et du papier répondant aux exigences de chargement. Vous pouvez enregistrer le profil ICC que vous avez créé lors de la création d'un papier personnalisé avec Media Configuration Tool.
(Reportez-vous à « Ajout d'un papier personnalisé » (Windows).)
(Reportez-vous à « Ajout d'un papier personnalisé » (Mac OS).)

Mettre à jour les informations sur le papier

Vous pouvez mettre à jour les informations sur les papiers de l'imprimante en utilisant la dernière version du **Fichier d'information sur les papiers**.

Pour plus de détails sur la procédure d'application du **Fichier d'information sur les papiers** (Media Information File), reportez-vous à la rubrique suivante.

- Guide Media Configuration Tool (Windows)
- Guide Media Configuration Tool (Mac OS)

►►► Important

- Si vous utilisez Media Configuration Tool, le nouveau **Fichier d'information sur les papiers** est téléchargé automatiquement dès sa diffusion sur le site Web de Canon. Vous devez disposer d'un ordinateur connecté à Internet pour télécharger le **Fichier d'information sur les papiers**.

Gestion des rouleaux

- ➔ [Chargement de rouleaux sur le support du rouleau](#)
- ➔ [Chargement du rouleau supérieur sur l'imprimante](#)
- ➔ [Chargement du rouleau inférieur sur l'unité de rouleau \(en option\)](#)
- ➔ [Changement de type de papier](#)
- ➔ [Spécifiez la longueur du papier](#)
- ➔ [Retrait du rouleau supérieur de l'imprimante](#)
- ➔ [Retrait du rouleau inférieur de l'unité de rouleau \(en option\)](#)
- ➔ [Retrait des rouleaux du support du rouleau](#)
- ➔ [Alimentation manuelle du rouleau de papier](#)
- ➔ [Conserver un suivi de la quantité de rouleau de papier restant.](#)
- ➔ [Indiquer le temps de séchage pour les rouleaux](#)
- ➔ [Définition de la méthode de découpe des rouleaux](#)
- ➔ [Couper automatiquement le bord avant d'un papier rouleau](#)
- ➔ [Réduire la poussière produite par la découpe des rouleaux](#)
- ➔ [Ensemble du Support de rouleau](#)
- ➔ [Commutation automatique des rouleaux](#)

Chargement de rouleaux sur le support du rouleau

En cas d'impression sur un rouleau, fixez-le au Support du rouleau.

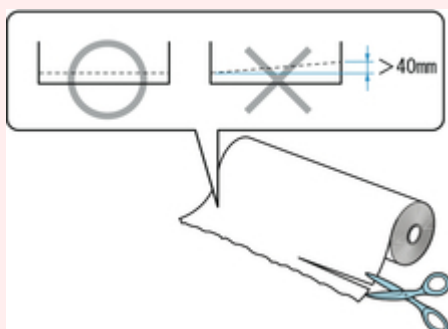
Il existe deux formats de rouleau (tube de 2 et 3 pouces). Si vous utilisez un rouleau à tube de 3 pouces, attachez la Fixation du tube à papier de 3 pouces au Support du rouleau et au butoir du rouleau.

Attention

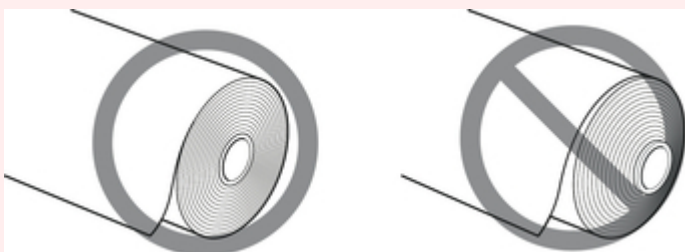
- Placez le rouleau sur une table ou toute autre surface plate de sorte qu'il ne roule pas ou ne tombe pas. Le rouleau de papier est lourd, donc le laisser tomber peut entraîner des blessures.

Important

- Lorsque vous manipulez le rouleau, veillez à ne pas salir la surface d'impression. Cela pourrait altérer la qualité d'impression. Nous vous recommandons de porter des gants de tissu propres lors de la manipulation des rouleaux pour protéger la surface d'impression.
- Coupez l'extrémité du rouleau de papier s'il est inégal, sale ou s'il présente des résidus de scotch. Sinon, cela risque de poser des problèmes d'alimentation et de réduire la qualité d'impression. Attention à ne couper aucun code barres imprimé sur le rouleau.



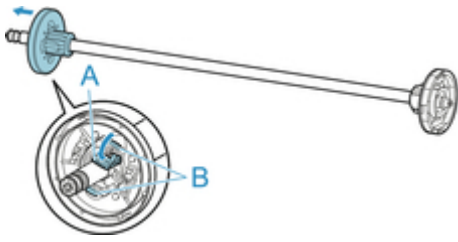
- Alignez les bords du papier des deux côtés du rouleau. Vous risquez de poser des problèmes d'alimentation.



Remarque

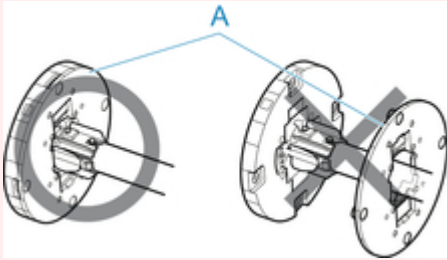
- Pour en savoir plus sur les formats et les types de rouleau pouvant être utilisés, reportez-vous à « [Formats de papier](#) » ou « Liste d'informations sur les papiers ».

1. Poussez le levier du butoir du rouleau (A) vers l'arbre pour ouvrir le verrou et, tout en maintenant la position (B), retirez le butoir du rouleau du Support du rouleau.

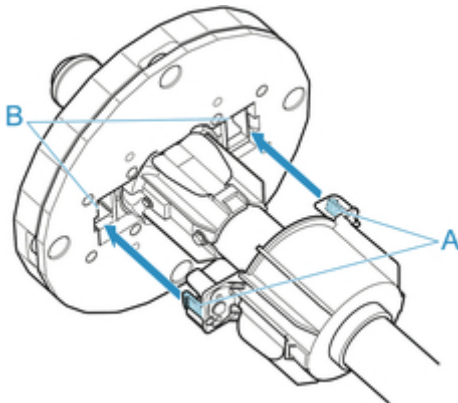


►►► Important

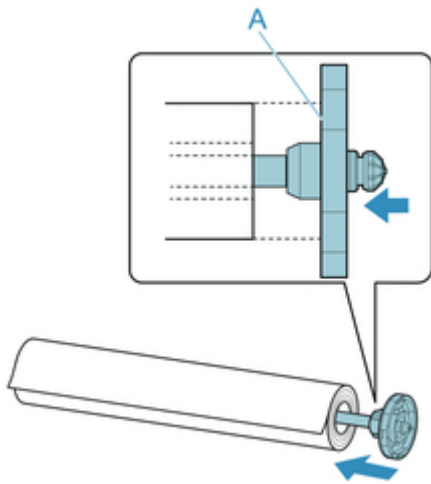
- N'utilisez pas le support du rouleau pour charger du papier si l'entretoise (A) a été retirée du rebord. Le papier risquerait alors d'être chargé en biais.



2. Si vous utilisez un tube à papier de 3 pouces, alignez les onglets de la Fixation du tube à papier de 3 pouces (A) avec les orifices du Support du rouleau (B) et appuyez d'un coup ferme.



3. Bord avant du rouleau orienté vers l'avant comme indiqué, insérez le Support du rouleau par la droite du rouleau. Appuyez d'un coup ferme jusqu'à ce que le rouleau touche le rebord (A) du Support du rouleau.

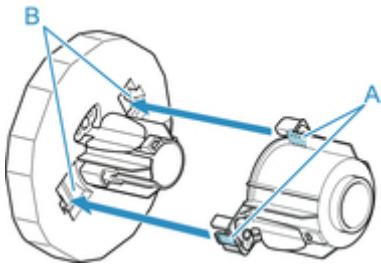


►►► Important

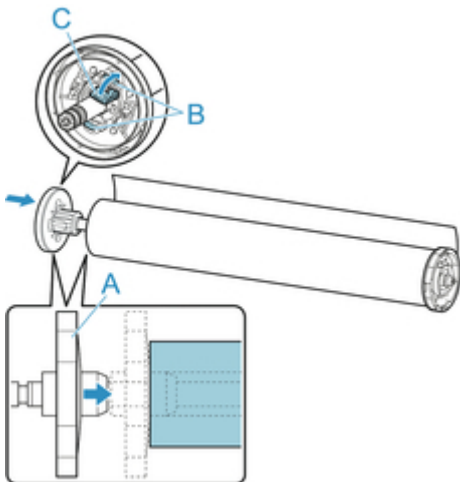
- Lors du chargement d'un rouleau, faites attention à éviter de heurter brutalement l'imprimante avec le rouleau. Vous risqueriez d'endommager le Support du rouleau.

4. Si vous utilisez un rouleau à tube de 3 pouces, attachez la Fixation du tube à papier de 3 pouces au butoir du rouleau.

Alignez les onglets (A) de la fixation avec les trous (B) du butoir du rouleau, puis insérez fermement.



5. Insérez le butoir du rouleau de gauche dans le Support du rouleau comme indiqué, puis, tout en maintenant la position (B), poussez d'un coup ferme jusqu'à ce que le rebord du butoir du rouleau (A) touche le rouleau. Relevez le levier du butoir du rouleau (C) pour le verrouiller.



Chargement du rouleau supérieur sur l'imprimante

Suivez ces étapes pour charger les rouleaux dans l'imprimante.

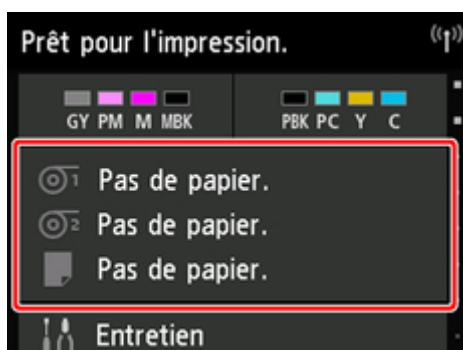
►►► Important

- Chargez toujours les rouleaux lorsque l'imprimante est sous tension. Dans le cas contraire, le papier ne sera peut-être pas avancé correctement lorsque vous l'allumerez.
- Avant de charger un rouleau, vérifiez si l'intérieur du capot supérieur ou le guide d'éjection ne sont pas souillés. Si ces zones sont sales, nous recommandons de les nettoyer à l'avance. (Reportez-vous à « [Nettoyage de l'intérieur du capot supérieur](#) ».).

►►► Remarque


- Si vous utilisez l'unité de rouleau en option, vous pouvez également charger le rouleau sur l'unité de rouleau indépendamment de l'imprimante décrite ici. (Reportez-vous à « [Chargement du rouleau inférieur sur l'unité de rouleau \(en option\)](#) ».).

1. Touchez la zone d'affichage des paramètres papier sur l'écran Accueil de l'écran tactile.



►►► Remarque

- Si l'écran Accueil ne s'affiche pas, touchez le bouton **Accueil (Home)**.

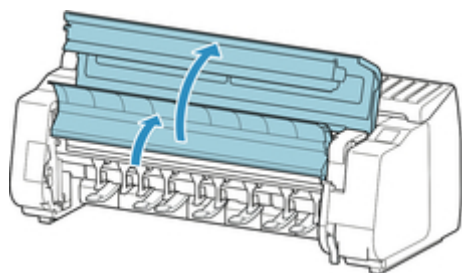
2. Touchez la zone .
3. Touchez **Chargez du papier.** ou **Remplacer le papier**, lisez le message qui s'affiche et touchez **Oui**.

►►► Remarque

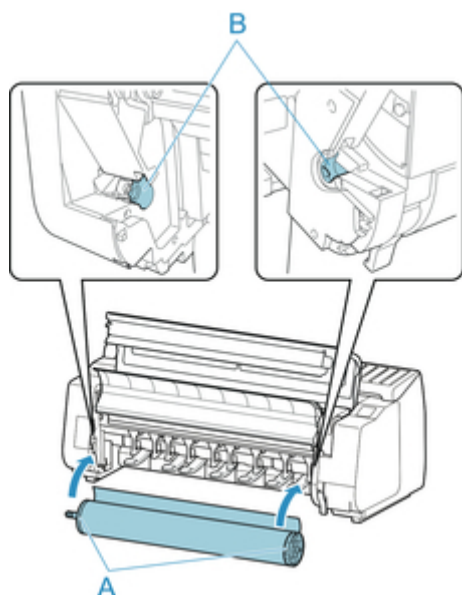
- Si une feuille de découpe est chargée, ou du papier en rouleau qui ne sera pas utilisé, depuis le Rouleau 1 (Supérieur), un message s'affiche et vous demande de la retirer.
Après avoir suivi les instructions à l'écran pour retirer le papier, répétez l'opération.
- Si du papier en rouleau est chargé dans le Rouleau 1 (Supérieur) mais que Rouleau 1 (Supérieur) n'est pas sélectionné en tant que source de papier, un message vous demandant si vous souhaitez changer ou non le papier s'affiche.

Touchez **Remplacer le papier**, retirez le papier et passez à l'étape suivante.

4. Ouvrez le capot supérieur et levez le guide d'éjection.



5. Tenez les rebords (A) de telle sorte que la roue blanche du support du rouleau se trouve à gauche, alignez l'arbre du support du rouleau avec les guides droit et gauche (B) de la fente du porte-rouleau, puis chargez.



Attention

- Veillez à ne pas faire tomber le rouleau et à ne pas vous faire mal en le chargeant.
- Veillez à ne pas vous coincer les doigts entre l'arbre du Support du rouleau et les guides (B) lors du chargement du rouleau.

Important

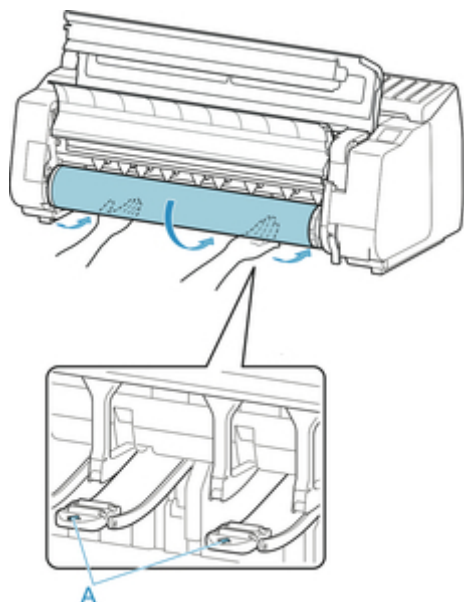
- Si le bord avant du rouleau est fixé avec de l'adhésif ou est protégé avec une bande de papier afin qu'il ne se défasse pas, retirez l'adhésif ou la bande de papier avant de charger le rouleau dans la fente du porte-rouleau.

Si vous chargez le papier dans la fente du porte-rouleau alors que le bord avant est fixé, une partie seulement du rouleau est chargée dans l'encoche d'alimentation du papier, ce qui risque de l'abîmer.

»»» Remarque

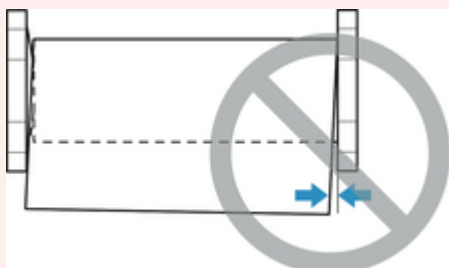
- Pour savoir comment fixer le rouleau au Support du rouleau, reportez-vous à «[Chargement de rouleaux sur le support du rouleau](#)».

6. Étirez le rouleau de manière uniforme, insérez le bord avant entre le rouleau et les flèches (A) juste en-dessous et chargez le rouleau jusqu'à ce que vous entendiez un son.



»»» Important

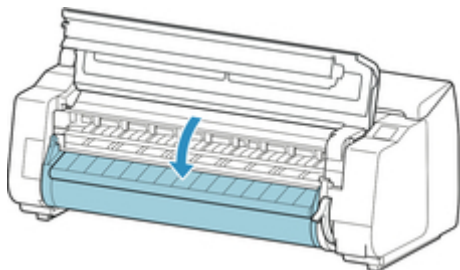
- Si le rouleau s'est déroulé, retendez-le avant de le charger.
- Lorsque vous chargez le bord avant du rouleau, assurez-vous de bien charger toute la largeur du rouleau. Si le rouleau est chargé alors qu'il reste en partie collé, il va s'abîmer.
- Attention à ne pas salir la surface d'impression du rouleau de papier lorsque vous l'insérez dans la fente. Cela pourrait altérer la qualité d'impression. Nous vous recommandons de porter des gants de tissu propres lors de la manipulation des rouleaux pour protéger la surface d'impression.
- Si le papier est froissé ou plié, redressez-le avant de le charger.
- Chargez le rouleau de façon à ne laisser aucun espace entre le bord droit du papier et le Support du rouleau.



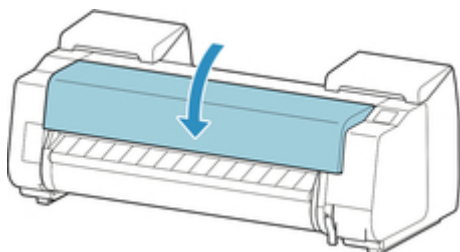
- Selon le papier, le papier rouleau peut être rayé au moment du chargement et ne pas se charger correctement. Le cas échéant, vous devez charger le papier manuellement après avoir défini **Param. conservation du papier** sur **Relâcher** sur l'écran tactile. Levez le levier de relâchement, avancez le rouleau jusqu'à ce que son bord avant apparaisse sur le plateau, baissez le levier de

relâchement, puis passez à l'étape suivante. Toutefois, si **Param. conservation du papier** est défini sur **Relâcher**, le passage automatique du rouleau supérieur au rouleau inférieur et inversement est impossible.

7. Abaissez le guide d'éjection.



8. Fermez le capot supérieur.



9. Touchez **Lancer alim..**

Le papier est maintenant avancé.

10. Lorsque l'alimentation du papier démarre, vous devez procéder comme suit, en fonction du paramètre **Gérer quantité rouleau restant** et du code barres imprimé sur les rouleaux.
(Reportez-vous à « [Conserver un suivi de la quantité de rouleau de papier restant.](#) ».)

Gérer quantité rouleau restant	Code-barres	Comportement de l'imprimante une fois le papier alimenté
Désactiver	Imprimé	Un menu permettant de sélectionner le type de support s'affiche sur l'écran tactile.
	Pas imprimé	À l'aide de l'écran tactile, sélectionnez le type de support à utiliser.
Activer	Imprimé	Le type et la quantité de papier restante sont détectés automatiquement en fonction du code à barres imprimé sur le rouleau. Il n'est pas nécessaire d'indiquer le type et la longueur du papier.

Gérer quantité rouleau restant	Code-barres	Comportement de l'imprimante une fois le papier alimenté
	Pas imprimé	<p>Un menu permettant de sélectionner le type et la longueur du support s'affiche sur l'écran tactile.</p> <p>À l'aide de l'écran tactile, sélectionnez le type de support à utiliser et indiquez sa longueur.</p>

►►► Important

- Si le bord est froissé ou souillé, coupez le bord du rouleau à l'aide de la fonction **Couper papier**. (Reportez-vous à « [Définition de la méthode de découpe des rouleaux](#) ».)
- Lorsque vous sélectionnez le type de support sur l'écran tactile, assurez-vous que le type de support défini dans le pilote d'imprimante et celui qui est chargé sur l'imprimante correspondent.

►►► Remarque

- Pour en savoir plus sur les types de support sélectionnables, reportez-vous à « Liste d'informations sur les papiers ».
- Ajuster l'alignement de la tête d'impression selon le type de papier à utiliser peut améliorer la qualité d'impression. (Reportez-vous à « [Réglage automatique pour redresser les lignes et les couleurs](#) ».)

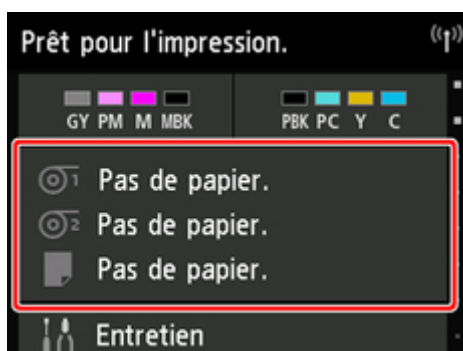
Chargement du rouleau inférieur sur l'unité de rouleau (en option)

Suivez ces étapes pour charger le rouleau dans l'unité de rouleau (Rouleau 2 (Inférieur)).

►►► Important


- Chargez toujours les rouleaux lorsque l'imprimante est sous tension. Dans le cas contraire, le papier ne sera peut-être pas avancé correctement lorsque vous l'allumerez.
- Avant de charger un rouleau, vérifiez si l'intérieur du capot supérieur ou le guide d'éjection ne sont pas souillés. Si ces zones sont sales, nous recommandons de les nettoyer à l'avance. (Reportez-vous à « [Nettoyage de l'intérieur du capot supérieur](#) ».).
- Si vous utilisez l'unité de rouleau comme dispositif de chargement, en fonction de la position du panier, l'extrémité coupée du rouleau éjectée pénètre dans l'unité de rouleau et peut causer un bouchage papier ou altérer la qualité d'impression si les options Impression à bord perdu ou Couper les bords en premier ont été paramétrées lors du chargement du papier. Le cas échéant, changez la position du panier, puis imprimez. (Reportez-vous à « [Exemples de configuration du panier](#) ».)

1. Touchez la zone d'affichage des paramètres papier sur l'écran Accueil de l'écran tactile.



►►► Remarque

- Si l'écran Accueil ne s'affiche pas, touchez le bouton **Accueil (Home)**.

2. Touchez la zone .

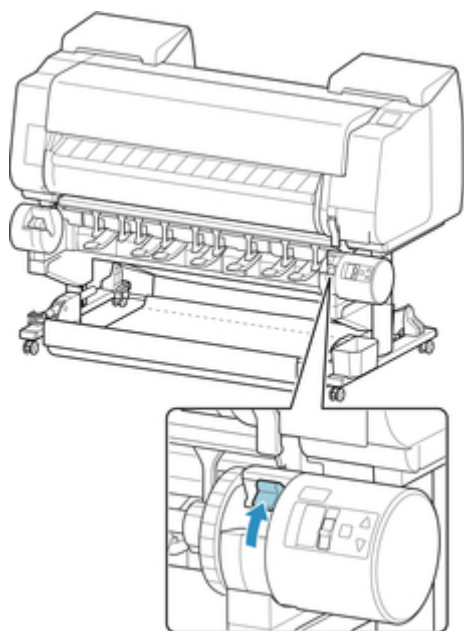
3. Touchez **Chargez du papier.** ou **Remplacer le papier**, lisez le message qui s'affiche et touchez **Oui**.

►►► Remarque

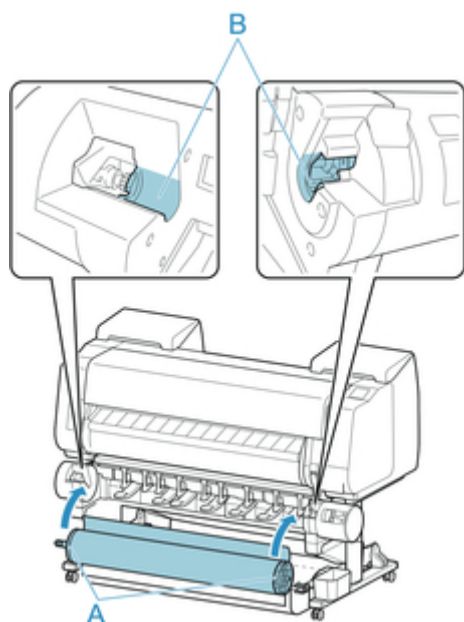
- Si une feuille de découpe est chargée, ou du papier en rouleau qui ne sera pas utilisé, depuis le Rouleau 1 (Supérieur), un message s'affiche et vous demande de la retirer.
Après avoir suivi les instructions à l'écran pour retirer le papier, répétez l'opération.
- Si du papier en rouleau est chargé dans le Rouleau 1 (Supérieur) mais que Rouleau 1 (Supérieur) n'est pas sélectionné en tant que source de papier, un message vous demandant si vous souhaitez changer ou non le papier s'affiche.

Touchez **Remplacer le papier**, retirez le papier et passez à l'étape suivante.

4. Commutez l'interrupteur **Verrouillage support du rouleau** sur l'unité de rouleau pour déverrouiller la position.



5. Tenez les rebords (A) de telle sorte que la roue blanche du support du rouleau se trouve à gauche, alignez l'arbre du support du rouleau avec les guides droit et gauche (B) de la fente du porte-rouleau, puis chargez.



 **Attention**

- Veillez à ne pas faire tomber le rouleau et à ne pas vous faire mal en le chargeant.

- Veillez à ne pas vous coincer les doigts entre l'arbre du Support du rouleau et les guides (B) lors du chargement du rouleau.

►► Important

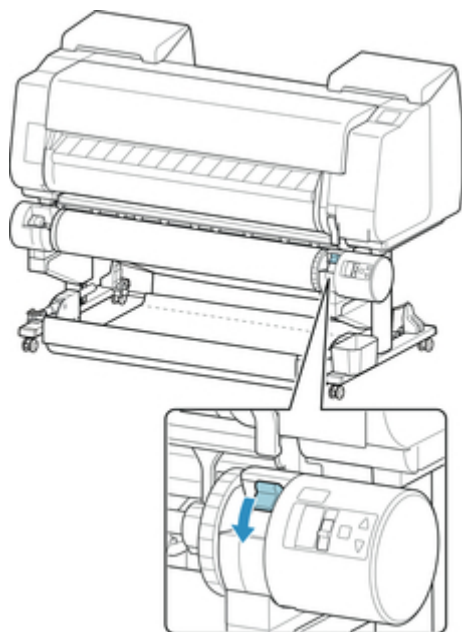
- Si le bord avant du rouleau est fixé avec de l'adhésif ou est protégé avec une bande de papier afin qu'il ne se défasse pas, retirez l'adhésif ou la bande de papier avant de charger le rouleau dans la fente du porte-rouleau.

Si vous chargez le papier dans la fente du porte-rouleau alors que le bord avant est fixé, une partie seulement du rouleau est chargée dans l'encoche d'alimentation du papier, ce qui risque de l'abîmer.

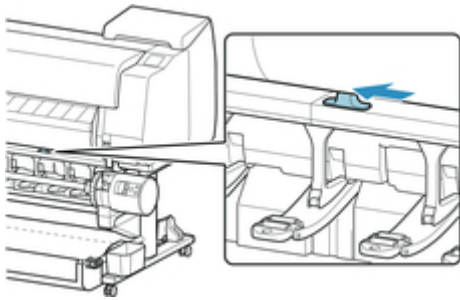
►► Remarque

- Pour savoir comment fixer le rouleau au Support du rouleau, reportez-vous à «[Chargement de rouleaux sur le support du rouleau](#)».

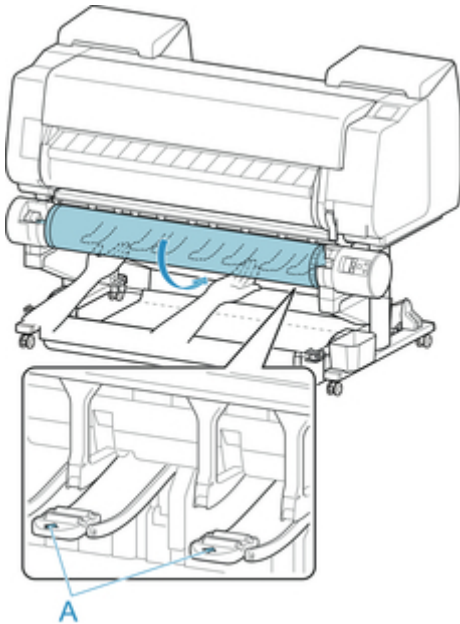
6. Positionnez l'interrupteur **Verrouillage support du rouleau** de l'unité de rouleau en position verrouillée.



7. Positionnez l'interrupteur du volet d'alimentation situé au-dessus de l'unité de rouleau sur l'icône de chargement sur la gauche.

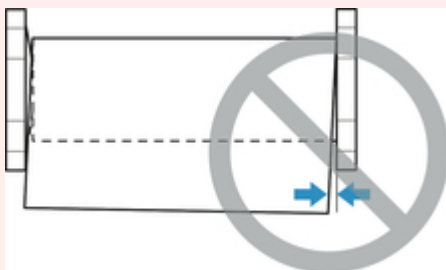


8. Étirez le rouleau de manière uniforme, insérez le bord avant entre le rouleau et les flèches (A) juste en-dessous et chargez le rouleau jusqu'à ce que vous entendiez un son.



»» Important

- Si le rouleau s'est déroulé, retendez-le avant de le charger.
- Lorsque vous chargez le bord avant du rouleau, assurez-vous de bien charger toute la largeur du rouleau. Si le rouleau est chargé alors qu'il reste en partie collé, il va s'abîmer.
- Attention à ne pas salir la surface d'impression du rouleau de papier lorsque vous l'insérez dans la fente. Cela pourrait altérer la qualité d'impression. Nous vous recommandons de porter des gants de tissu propres lors de la manipulation des rouleaux pour protéger la surface d'impression.
- Si le papier est froissé ou plié, redressez-le avant de le charger.
- Chargez le rouleau de façon à ne laisser aucun espace entre le bord droit du papier et le Support du rouleau.



- Selon le papier, le papier rouleau peut être rayé au moment du chargement et ne pas se charger correctement. Le cas échéant, vous devez charger le papier manuellement après avoir défini **Param. conservation du papier** sur **Relâcher** sur l'écran tactile. Levez le levier de relâchement, avancez le rouleau jusqu'à ce que son bord apparaisse sur le plateau, baissez le levier de relâchement, puis passez à l'étape suivante. Toutefois, si **Param. conservation du papier** est défini sur **Relâcher**, le passage automatique du rouleau supérieur au rouleau inférieur et inversement est impossible.

9. Touchez **Lancer alim.**

Le papier est maintenant avancé.

10. Lorsque l'alimentation du papier démarre, vous devez procéder comme suit, en fonction du paramètre **Gérer quantité rouleau restant** et du code barres imprimé sur les rouleaux. (Reportez-vous à « [Conserver un suivi de la quantité de rouleau de papier restant](#). ».)

Gérer quantité rouleau restant	Code-barres	Comportement de l'imprimante une fois le papier alimenté
Désactiver	Imprimé	Un menu permettant de sélectionner le type de support s'affiche sur l'écran tactile.
	Pas imprimé	Touchez le type de support chargé.
Activer	Imprimé	Le type et la quantité de papier restante sont détectés automatiquement en fonction du code à barres imprimé sur le rouleau. Il n'est pas nécessaire d'indiquer le type et la longueur du papier.
	Pas imprimé	Un menu permettant de sélectionner le type et la longueur du support s'affiche sur l'écran tactile. Après avoir touché le type de support chargé, saisissez la longueur du papier chargé sur l'écran tactile.

►►► Important

- Si le bord est froissé ou souillé, coupez le bord du rouleau à l'aide de la fonction **Couper papier**. (Reportez-vous à « [Définition de la méthode de découpe des rouleaux](#) ».)
- Lorsque vous sélectionnez le type de support sur l'écran tactile, assurez-vous que le type de support défini dans le pilote d'imprimante et celui qui est chargé sur l'imprimante correspondent.

►► Remarque

- Pour en savoir plus sur les types de support sélectionnables, reportez-vous à « Liste d'informations sur les papiers ».

- Ajuster l'alignement de la tête d'impression selon le type de papier à utiliser peut améliorer la qualité d'impression. (Reportez-vous à « [Réglage automatique pour redresser les lignes et les couleurs](#) ».)

Changement de type de papier

Procédez comme suit pour modifier le type de papier indiqué sur l'imprimante après avoir chargé le papier.

Si vous continuez à utiliser le même type de papier et que vous paramétrez **Conserver le type de support** sur **Activer**, lors du chargement du papier, le type de support sélectionné avant la sélection de l'option **Activer** est sélectionné automatiquement. (Reportez-vous à « [Utilisation du même type de papier régulièrement](#) ».)

►►► Important

- Pour obtenir les meilleurs résultats d'impression, l'imprimante règle précisément la hauteur de la tête d'impression et l'avance du papier pour chaque type de papier. Assurez-vous de sélectionner correctement le type de papier à utiliser avant l'impression.
- Étant donné que l'imprimante règle le montant d'alimentation pour chaque type de papier, les marges et le format des images imprimées peuvent dépendre du type de papier utilisé. Si les marges et le format des images ne sont pas ce que vous attendiez, réglez le montant d'alimentation du papier.
(Reportez-vous à « [Réglage de la quantité d'alimentation](#) ».)
- Les rouleaux et les feuilles ont des zones d'impression différentes, et les feuilles ont une marge inférieure plus importante que les rouleaux.
(Reportez-vous à « [Zone d'impression](#) ».)

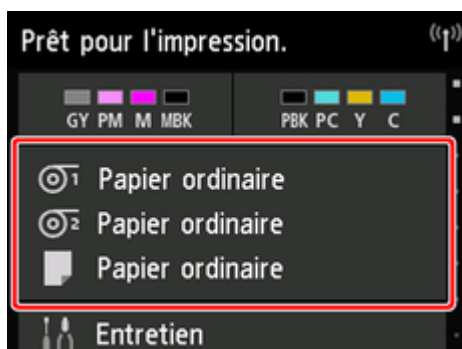
Changement de type de papier

►►► Remarque

- Lorsque vous chargez un rouleau, un menu de sélection du type de support s'affiche sur l'écran tactile. Touchez le type de support.

Si aucun code-barres n'est imprimé sur le rouleau et que vous avez défini **Gérer quantité rouleau restant** sur **Activer**, indiquez la longueur du rouleau après avoir sélectionné le type de support.
(Reportez-vous à « [Spécifiez la longueur du papier](#) ».)

1. Touchez la zone d'affichage des paramètres papier sur l'écran Accueil de l'écran tactile.



»»» Remarque

- Si l'écran Accueil ne s'affiche pas, touchez le bouton **Accueil (Home)**.

2. Touchez l'encoche d'alimentation du papier où est chargé le papier dont vous souhaitez modifier le type.
3. Touchez **Paramètres du papier**.
4. Touchez **Type**.
5. Touchez le type de support du rouleau chargé dans l'imprimante.

»»» Important

- Assurez-vous de sélectionner le type de papier approprié. Si ce paramètre ne correspond pas au papier chargé, ceci peut entraîner des erreurs d'alimentation et altérer la qualité d'impression.

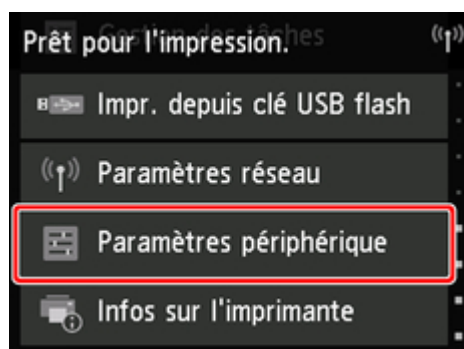
»»» Remarque

- Pour en savoir plus sur les types de support, reportez-vous à «Liste d'informations sur les papiers». Dans les paramètres d'usine par défaut, le type de support sélectionné est Papier ordinaire.
- Lorsque vous actionnez le levier de relâchement, les paramètres se règlent automatiquement sur le dernier type de support sélectionné.

Utilisation du même type de papier régulièrement

Configurez ce paramètre pour que les paramètres de type de papier actuels soient sélectionnés automatiquement lorsque vous chargez le même type de papier ultérieurement.

1. Touchez **Paramètres périphérique** sur l'écran Accueil de l'écran tactile.



»»» Remarque

- Si l'écran Accueil ne s'affiche pas, touchez le bouton **Accueil (Home)**.

2. Touchez **Paramètres du papier**.

3. Touchez **Conserver le type de support**.

4. Touchez **Activer**.

»»» Remarque

- Le paramètre de type de papier indiqué est mis à jour dans les cas suivants.
 - Lorsque vous utilisez des feuilles, si vous envoyez un travail d'impression avant de charger une feuille, le paramètre de type de feuille est mis à jour pour qu'il corresponde au type de papier indiqué par le travail d'impression.
 - Si un code-barres est imprimé sur le rouleau et que vous avez paramétré **Gérer quantité rouleau restant** sur **Activer** dans le menu du panneau de contrôle, le paramètre du type de support est mis à jour pour refléter le type de support spécifié par le code-barres.
- Pour modifier le paramètre de type de papier, reportez-vous à «[Changement de type de papier](#)».

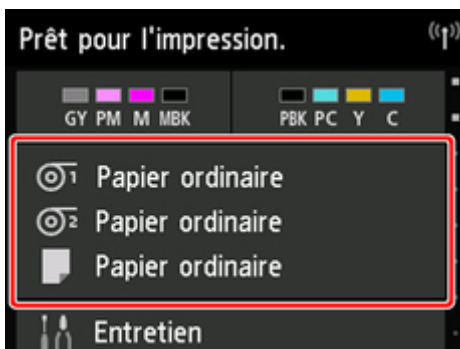
Spécifiez la longueur du papier

Lors du changement de la longueur du papier une fois que le papier a été avancé, indiquez la longueur comme suit.

»»» Remarque

- Indiquez la longueur du rouleau lorsque **Gérer quantité rouleau restant** est défini sur **Activer**. (Reportez-vous à « [Conserver un suivi de la quantité de rouleau de papier restant](#). ».)

1. Touchez la zone d'affichage des paramètres papier sur l'écran Accueil de l'écran tactile.



»»» Remarque

- Si l'écran Accueil ne s'affiche pas, touchez le bouton **Accueil (Home)**.

2. Touchez l'encoche d'alimentation du papier où est chargé le papier dont vous souhaitez modifier la longueur.
3. Touchez **Paramètres du papier**.
4. Touchez **Longueur**.
5. Saisissez la longueur du rouleau.

Indiquez la longueur du rouleau comme suit :

1. Touchez le champ de saisie numérique gris.
2. Touchez le pavé numérique qui s'affiche sur l'écran tactile, indiquez la longueur du rouleau, puis touchez **OK**.
3. Vérifiez la longueur saisie et touchez **OK**.

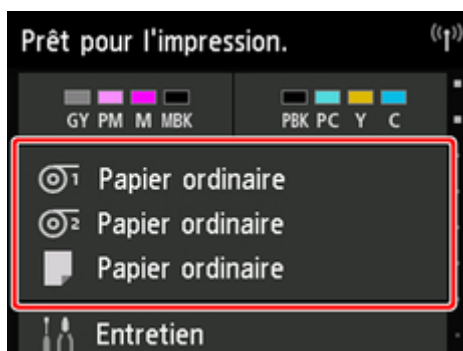
Retrait du rouleau supérieur de l'imprimante

Retirez les rouleaux de l'imprimante comme suit.

Remarque


- Si vous avez besoin de couper un rouleau imprimé, sélectionnez **Alimentation/découpe** dans le menu de l'imprimante et coupez le rouleau à l'endroit souhaité. (Reportez-vous à « [Définition de la méthode de découpe des rouleaux](#) ».)

1. Touchez la zone d'affichage des paramètres papier sur l'écran Accueil de l'écran tactile.



Remarque

- Si l'écran Accueil ne s'affiche pas, touchez le bouton **Accueil (Home)**.

2. Touchez la zone .
3. Touchez **Retirer le papier**.
4. Touchez **Oui**.

Le rouleau est rembobiné.

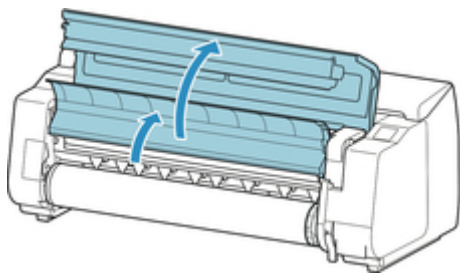
Important

- Si **Gérer quantité rouleau restant** est réglé sur **Activer** dans le menu du panneau de contrôle, un code-barres est imprimé sur le bord avant du rouleau.

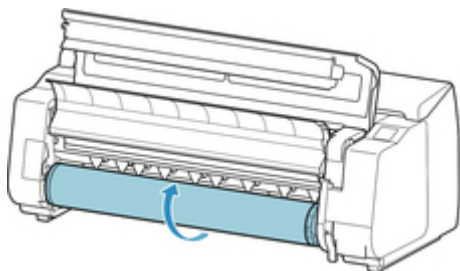
Ne retirez pas le rouleau avant que le code barres ne soit imprimé. Vous ne pourrez pas suivre la quantité de papier rouleau restante. (Reportez-vous à « [Conserver un suivi de la quantité de rouleau de papier restant](#) ».)



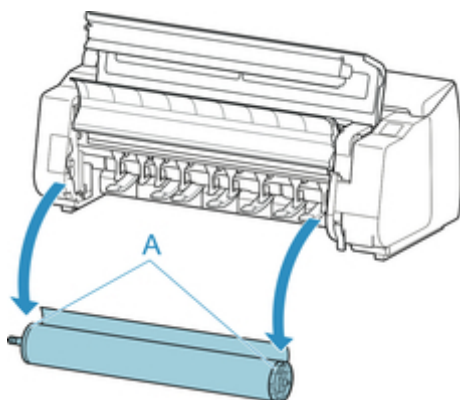
5. Ouvrez le capot supérieur et levez le guide d'éjection.



6. A l'aide des deux mains, faites tourner le Support du rouleau dans le sens de la flèche pour rembobiner le rouleau.



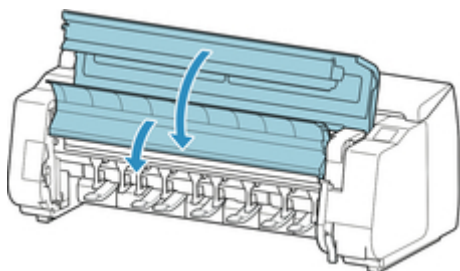
7. Attrapez le Support du rouleau par les bords (A) et retirez-le de la fente du porte-rouleau.



▶▶▶ Remarque

- Afin d'obtenir des instructions sur le retrait du Support du rouleau des rouleaux, voir reportez-vous à «[Retrait des rouleaux du support du rouleau](#)».

8. Abaissez le guide d'éjection et fermez le capot supérieur.



»»» Remarque

- Pour charger un nouveau papier dans l'imprimante à ce moment-là, reportez-vous à «[Chargement du rouleau supérieur sur l'imprimante](#)».
- Nettoyez l'intérieur du capot supérieur avant de charger du papier.
(Reportez-vous à «[Nettoyage de l'intérieur du capot supérieur](#) ».)

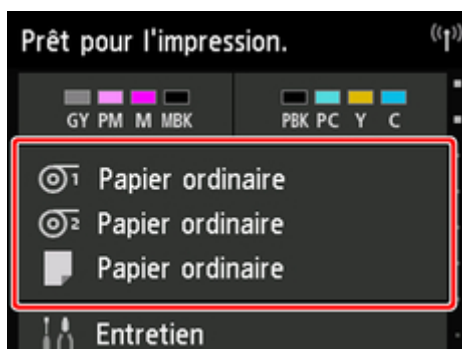
Retrait du rouleau inférieur de l'unité de rouleau (en option)

Suivez ces étapes pour retirer le rouleau de l'unité de rouleau.

Remarque


- Si vous avez besoin de couper un rouleau imprimé, sélectionnez **Alimentation/découpe** dans le menu de l'imprimante et coupez le rouleau à l'endroit souhaité. (Reportez-vous à « [Définition de la méthode de découpe des rouleaux](#) ».)

1. Touchez la zone d'affichage des paramètres papier sur l'écran Accueil de l'écran tactile.



Remarque

- Si l'écran Accueil ne s'affiche pas, touchez le bouton **Accueil (Home)**.

2. Touchez la zone .
3. Touchez **Retirer le papier**.
4. Consultez le message qui apparaît sur l'écran tactile et touchez **Oui**.

Le rouleau est rembobiné.

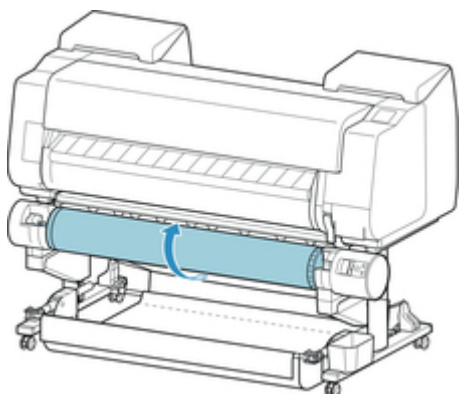
Important

- Si **Gérer quantité rouleau restant** est réglé sur **Activer** dans le menu du panneau de contrôle, un code-barres est imprimé sur le bord avant du rouleau.

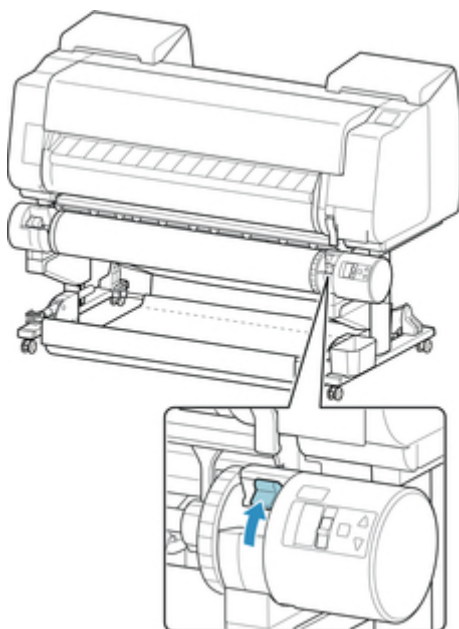
Ne retirez pas le rouleau avant que le code barres ne soit imprimé. Vous ne pourrez pas suivre la quantité de papier rouleau restante. (Reportez-vous à « [Conserver un suivi de la quantité de rouleau de papier restant](#) ».)



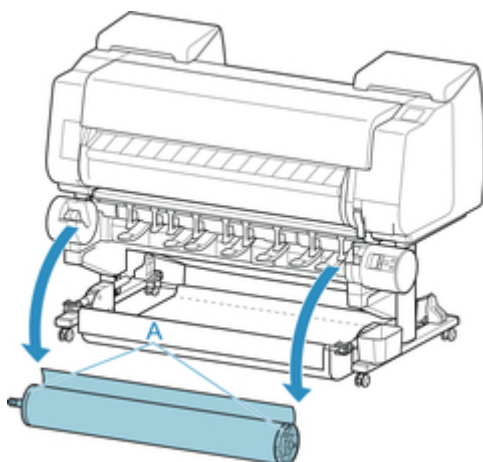
5. Tournez manuellement le support du rouleau dans le sens de la flèche pour rembobiner le rouleau.



6. Commutez l'interrupteur **Verrouillage support du rouleau** sur l'unité de rouleau pour déverrouiller la position.



7. Attrapez le support du rouleau par les bords (A) et retirez-le de la fente du porte-rouleau.

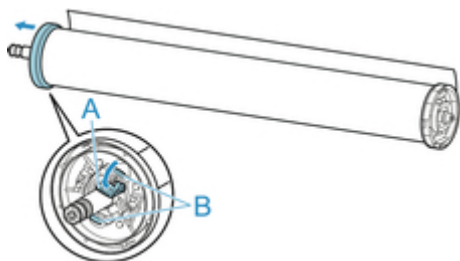


»» Remarque

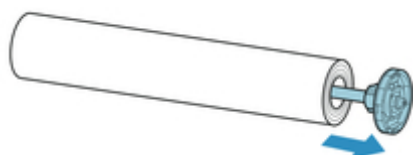
- Pour savoir comment retirer le rouleau du support du rouleau, reportez-vous à «[Retrait des rouleaux du support du rouleau](#)».
- Pour charger un nouveau papier dans l'imprimante à ce moment-là, reportez-vous à «[Chargement du rouleau supérieur sur l'imprimante](#)».

Retrait des rouleaux du support du rouleau

1. Poussez le levier du butoir du rouleau (A) vers l'arbre pour ouvrir le verrou et, tout en maintenant la position (B), retirez le butoir du rouleau du support du rouleau.

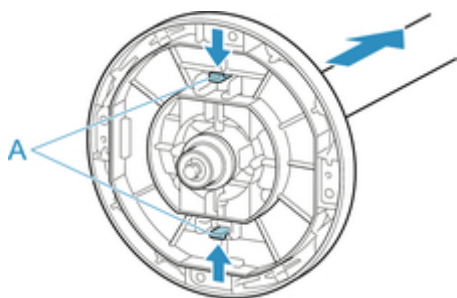


2. Retirez le support du rouleau du rouleau.

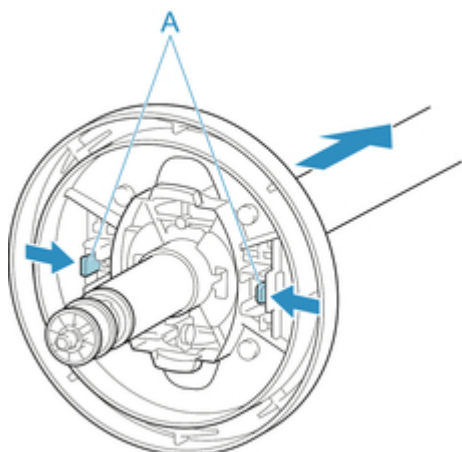


3. Pour retirer une Fixation du tube à papier de 3 pouces, poussez les onglets (A) vers l'intérieur et retirez la fixation.

- Côté support du rouleau



- Côté butoir du rouleau



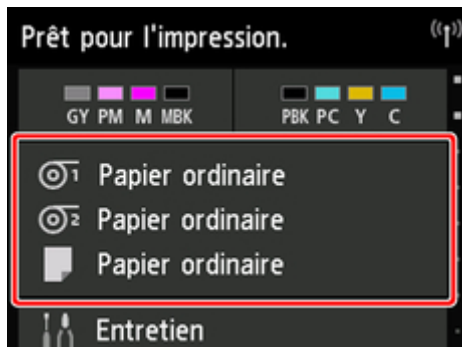
►► Important

- Conservez le rouleau dans la poche ou la boîte d'origine, à l'abri de la chaleur, de l'humidité et de toute exposition directe à la lumière du soleil. Si le papier n'est pas correctement stocké, la surface d'impression peut être rayée, ce qui peut altérer la qualité de l'impression quand vous réutilisez le papier.

Alimentation manuelle du rouleau de papier

Une fois le rouleau chargé, vous pouvez le déplacer vers l'avant ou vers l'arrière.

1. Touchez la zone d'affichage des paramètres papier sur l'écran Accueil de l'écran tactile.



Remarque

- Si l'écran Accueil ne s'affiche pas, touchez le bouton **Accueil (Home)**.

2. Touchez la zone  ou .
3. Touchez **Alimentation/découpe**.
4. Touchez ou appuyez sur **Avancer** et **Raccourcir** pour que le rouleau avance ou recule.

Remarque

- Lorsque vous touchez **Avancer** ou **Raccourcir**, le rouleau se déplace d'environ 1 mm (0,04 pouces).
Lorsque vous appuyez sur **Avancer** ou **Raccourcir**, le rouleau se déplace tant que la touche est enfoncée. Si le message "**Impossible d'avancer le papier davantage.**" s'affiche sur l'écran tactile, relâchez la touche.

5. Touchez **OK** après avoir déterminé la position du rouleau.

Conserver un suivi de la quantité de rouleau de papier restant.

Lorsque vous réglez **Gérer quantité rouleau restant** sur **Activer** dans **Paramètres périphérique** sur l'écran Accueil, la quantité de rouleau restante et les informations sur le type de support sont imprimées sous forme de code-barres et de texte lors du retrait du papier. Lorsque **Gérer quantité rouleau restant** est réglé sur **Activer** et que vous chargez un rouleau sur lequel est imprimé un code-barres, le type de support et la quantité restante sont automatiquement détectés après le chargement du rouleau. Le code-barres sera automatiquement coupé après avoir été lu.

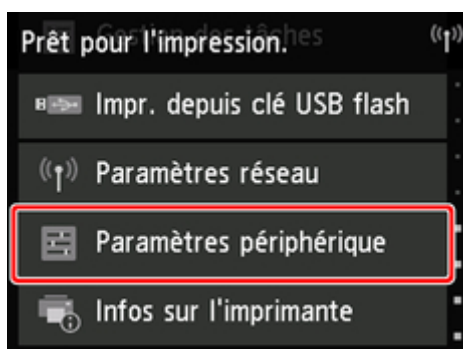


»» Important

- En cas de non-détection du code-barres sur le rouleau, entrez le type et la longueur du support sur l'écran tactile.

Suivez les étapes ci-dessous pour régler **Gérer quantité rouleau restant** sur **Activer**.

1. Touchez **Paramètres périphérique** sur l'écran Accueil de l'écran tactile.



»» Remarque

- Si l'écran Accueil ne s'affiche pas, touchez le bouton **Accueil (Home)**.

2. Touchez **Paramètres du papier**.
3. Touchez **Gérer quantité rouleau restant**.
4. Touchez **Activer**.

Indiquer le temps de séchage pour les rouleaux

Lorsque vous utilisez du papier sur lequel l'encre met plus longtemps à adhérer, il est possible que de l'encre soit transférée sur la surface du papier pendant l'éjection et le salisse. Dans ce cas, vous pouvez améliorer cette situation en réglant la durée d'attente de séchage de l'encre après l'impression.

»»»Remarque

- Si la Coupe touche la surface d'impression sur laquelle l'encre n'est pas sèche, il est possible que la surface du papier soit rayée ou salie, ou qu'elle frotte lorsque le papier tombe et que la surface se salisse.

Pour attendre que l'encre sèche sans autoriser les documents imprimés à tomber après l'impression, réglez **Mode découpe** dans le menu de l'imprimante sur **Découpage d'éjection**. (Reportez-vous à « [Définition de la méthode de découpe des rouleaux](#) ».)

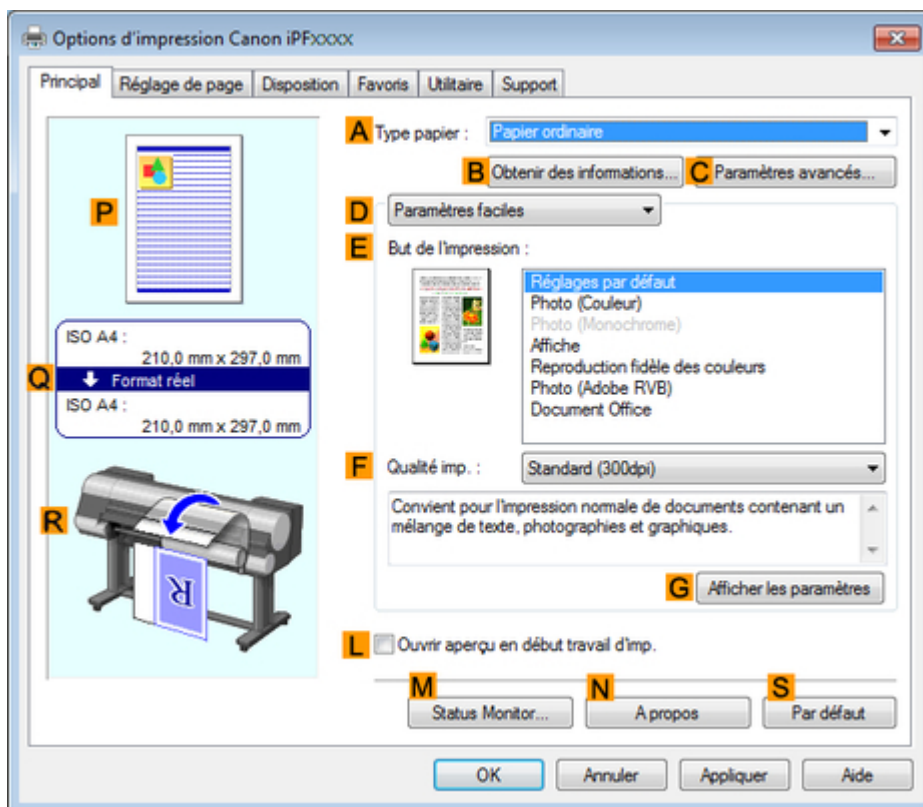
- Il est également possible de configurer les paramètres depuis l'écran tactile de l'imprimante. Depuis **Param. du papier**, sélectionnez **Paramètres du papier > Avancés** et configurez **Pause entre numérisations** et **Pause entre pages**.

Windows

1. Affichez la boîte de dialogue du pilote d'imprimante.

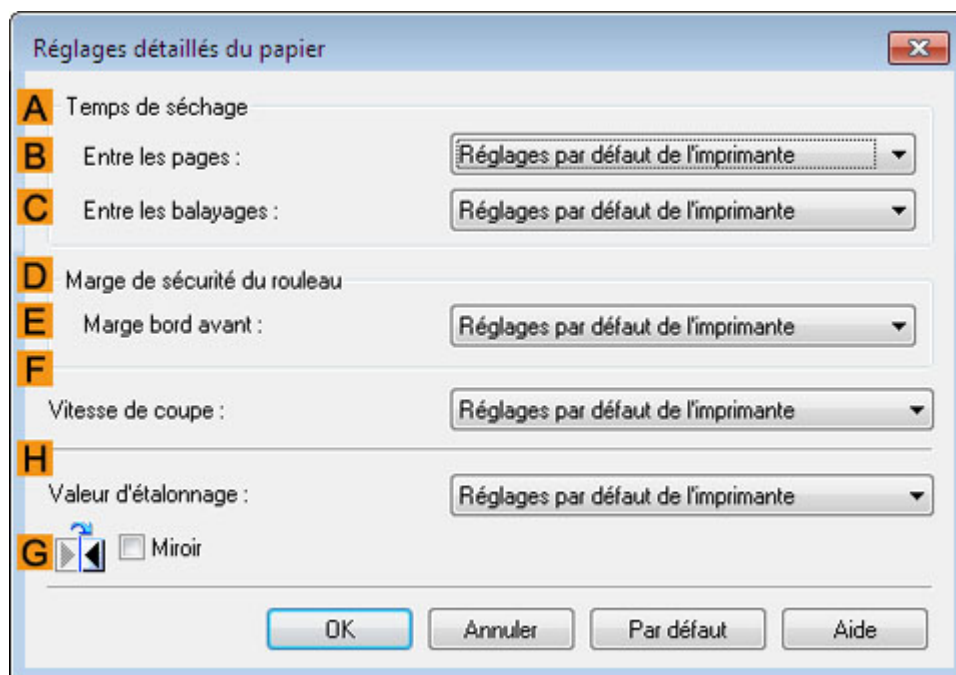
(Reportez-vous à « [Ouverture de la fenêtre de configuration du pilote d'imprimante](#) ».)

2. Sélectionnez la page **Principal** et cliquez sur **Spécifier pour Tpe support**.



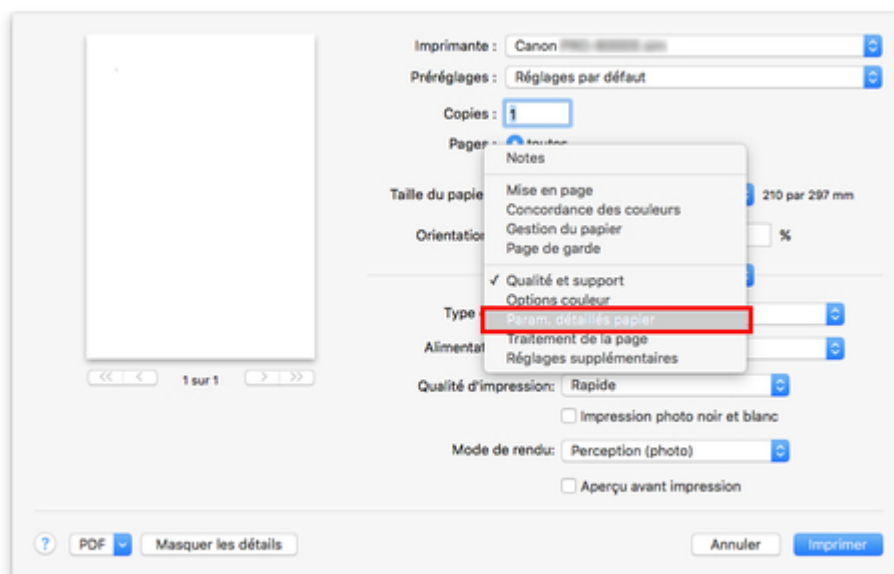
3. Dans la boîte de dialogue **Param. détaillés papier** qui s'affiche, sélectionnez les valeurs souhaitées dans les listes **Entre les pages** et **Entre les balayages** dans **Temps de séchage**, puis cliquez sur **OK**.

(Reportez-vous à « [Description de l'onglet Principal](#) ».)



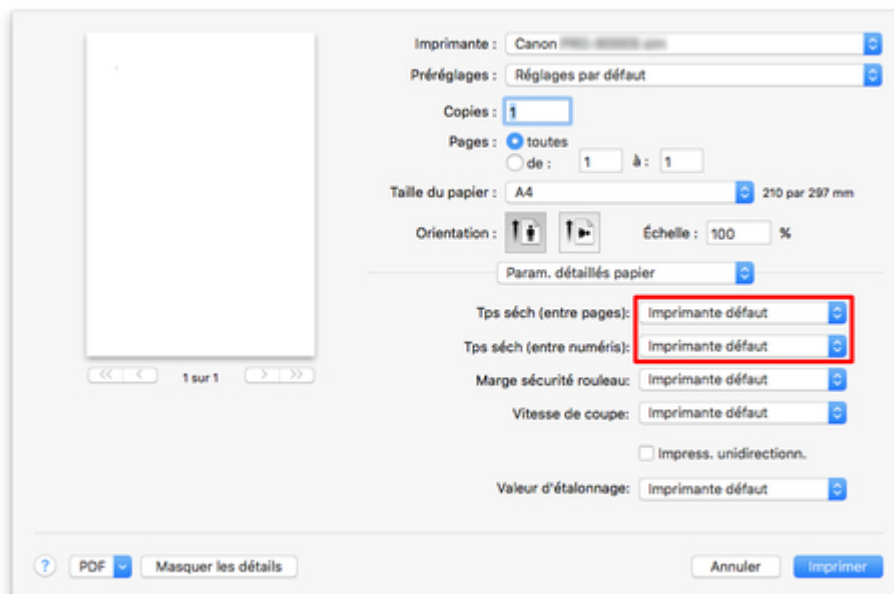
Mac OS

1. Choisissez **Imprimer** dans le menu de l'application.
2. Sélectionnez le panneau **Param. détaillés papier**.



3. Sélectionnez les valeurs souhaitées dans les listes **Tps séch (entre pages)** et **Tps séch (entre numéris)**.

(Reportez-vous à « Param. détaillés papier ».)



Définition de la méthode de découpe des rouleaux

La manière dont les rouleaux sont coupés après l'éjection varie selon les paramètres de l'imprimante.

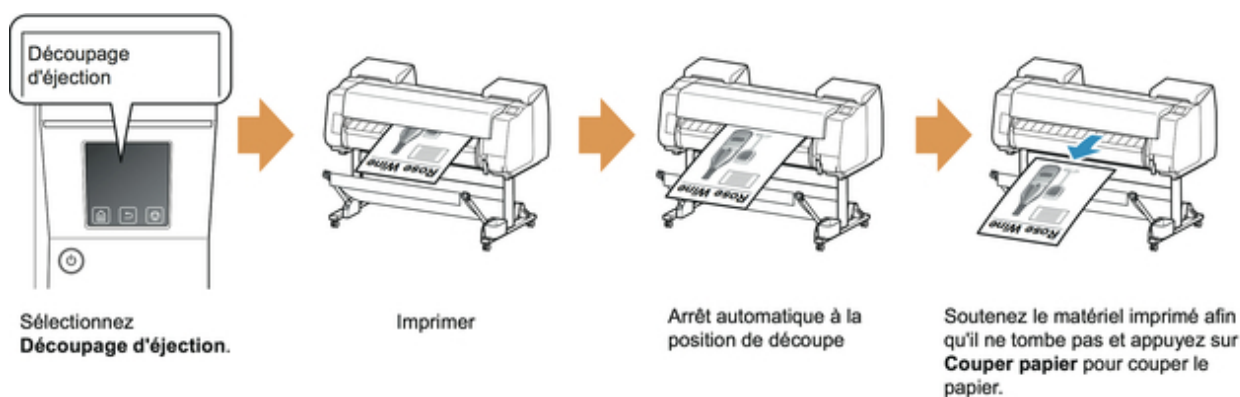
Méthode de coupe		Réglage de l'imprimante		Réglage du pilote	
Découpe automatique	Le rouleau est automatiquement coupé par la lame de découpe suivant les paramètres du pilote de l'imprimante.	Rouleau 1/ Rouleau 2 > Paramètres du papier > Avancés > Mode découpe	Découpe automatique	Découp automatique	Oui
Éjecter (lorsque la surface du papier est rayée / pour attendre que l'encre sèche)	Sélectionnez cette option pour déplacer le dispositif de découpe à partir de l'écran tactile et coupez le papier. Lorsque vous sélectionnez Découpe automatique , le papier tombe et risque de frotter contre le panier, ce qui peut endommager la surface d'impression. Vous pouvez toutefois couper en employant cette méthode en tenant le papier pour éviter qu'il ne tombe et s'abîme. Vous pouvez également éviter que du papier qui n'a pas encore séché ne tombe en vous assurant visuellement que l'encre a bien séché avant de couper le papier. Après l'impression, touchez Couper papier et coupez le rouleau sur la lame de découpe.		Découpage d'éjection	Reportez-vous à « Coupe du rouleau de papier après l'impression » (Windows). Reportez-vous à « Coupe du rouleau de papier après l'impression » (Mac OS).	Oui
Manuel (lorsque vous utilisez un support qui ne peut pas être coupé à l'aide de la lame de découpe)	Sélectionnez cette option s'il n'est pas possible de couper le papier sur la lame de découpe. Coupez chaque page du rouleau avec des ciseaux. Pour une impression continue (si vous décidez de couper les pages plus tard), sélectionnez Découp automatique > Oui ou Imp. guidage coupe .		Découpe manuelle		Non, Oui, Imp. guidage coupe
Coupe du papier (pour que le rouleau soit coupé à votre position spécifiée)	Sélectionnez cette option lorsque vous souhaitez couper le rouleau à l'aide de la lame de découpe depuis l'écran tactile après avoir effectué une impression avec l'option Non ou Imp. guidage coupe sélectionnée dans Découp automatique dans le pilote d'imprimante. Sinon, sélectionnez cette option si vous souhaitez couper l'extrémité du rouleau après son chargement.	Rouleau 1/ Rouleau 2 > Alimentation/ découpe > Couper papier	Oui		Non, Imp. guidage coupe

Remarque

- Automatique et Éjecter sont valides seulement si vous avez sélectionné **Découp automatique > Oui** dans le pilote d'imprimante.
- Avec Éjecter, l'impression ne reprend pas après l'impression en continu d'une série de tâches jusqu'à la coupe du rouleau.
- **Découpage d'éjection** est le paramètre prédéfini dans **Mode découpe** pour certains types de papier. Pour ces types de papier, il est conseillé de conserver le mode de découpage par défaut.
- Si les documents imprimés en utilisant Automatique, Ejecter ou la coupe manuelle sont courts, les rouleaux sont avancés d'une quantité spécifique avant la coupe pour éviter les problèmes de coupe et d'éjection du papier. Dans certains cas, la marge inférieure sera peut-être plus importante.

Coupez le papier du rouleau manuellement dans les cas suivants :

Éjecter (lorsque la surface du papier est rayée / pour attendre que l'encre sèche)



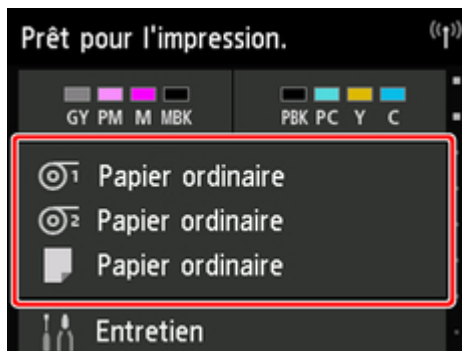
Important

- Lors de la découpe de grands documents après leur éjection, tenez-les entre deux personnes. Les documents imprimés pourraient être endommagés si le papier tombait.
- Ne tirez pas sur le papier quand vous soutenez les documents imprimés avant la découpe. La qualité de l'impression pourrait être affectée ou les bordures du document pourront être coupées grossièrement si le papier se soulevait.

Remarque

- Une fois l'étape suivante effectuée, il est possible de démarrer la procédure à partir de l'étape 7 la prochaine fois.
 - Impression la seconde et les autres fois
 - Impression après le remplacement par le même type de papier

1. Touchez la zone d'affichage des paramètres papier sur l'écran Accueil de l'écran tactile.



»»» Remarque

- Si l'écran Accueil ne s'affiche pas, touchez le bouton **Accueil (Home)**.

2. Touchez l'encoche d'alimentation du papier où est chargé le rouleau dont vous souhaitez définir la méthode de coupe.
3. Touchez **Paramètres du papier**.
4. Touchez **Avancés**.
5. Touchez **Mode découpe**.
6. Touchez **Découpage d'éjection**.
7. Imprimez le travail.
Une fois l'impression terminée, l'imprimante s'arrête sans découpe.
8. Tout en tenant le document imprimé pour éviter qu'il ne tombe, touchez **Couper papier** pour couper le rouleau.

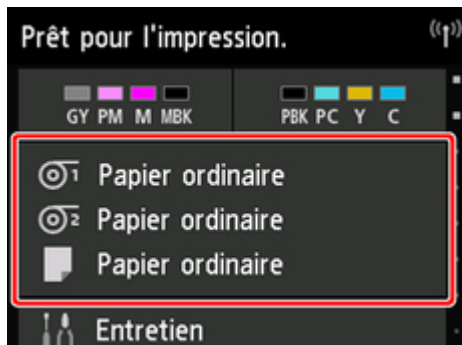
Manuel (lorsque vous utilisez un support qui ne peut pas être coupé à l'aide de la lame de découpe)



Remarque

- Une fois l'étape suivante effectuée, il est possible de démarrer la procédure à partir de l'étape 8 la prochaine fois.
 - Impression la seconde et les autres fois
 - Impression après le remplacement par le même type de papier

1. Touchez la zone d'affichage des paramètres papier sur l'écran Accueil de l'écran tactile.



Remarque

- Si l'écran Accueil ne s'affiche pas, touchez le bouton **Accueil (Home)**.

2. Touchez l'encoche d'alimentation du papier où est chargé le rouleau dont vous souhaitez définir la méthode de coupe.

3. Touchez **Paramètres du papier**.

4. Touchez **Avancés**.

5. Touchez **Mode découpe**.

6. Touchez **Découpe manuelle**.

7. Lorsque **Voulez-vous activer la détection du bord avant du papier ?** s'affiche, sélectionnez **Détecter (recommandé)**.

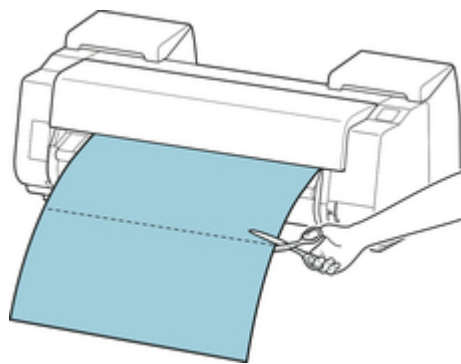
8. Imprimez le travail.

L'imprimante arrête d'avancer le papier après impression.

9. Touchez **Avancer le papier**.

Le papier du rouleau est alimenté jusqu'à la position de découpe spécifiée, puis automatiquement arrêté.

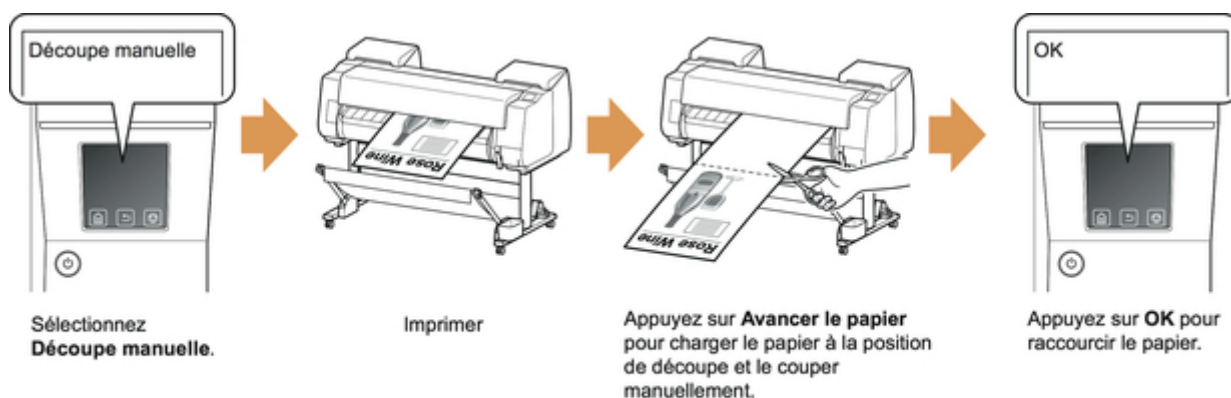
10. Coupez le papier manuellement avec des ciseaux ou un autre outil.



11. Touchez **OK**.

Une fois le rouleau rembobiné, il s'arrête automatiquement.

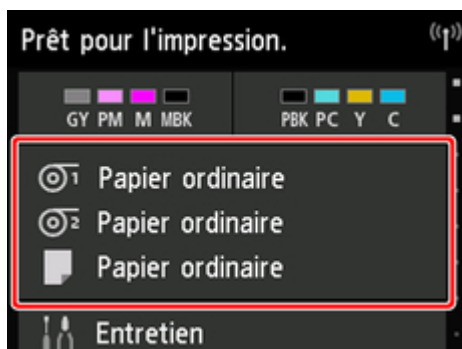
Manuel (pour du papier dont le bord de tête frotte contre la tête d'impression)



»»» Remarque

- Une fois l'étape suivante effectuée, il est possible de démarrer la procédure à partir de l'étape 8 la prochaine fois.
 - Impression la seconde et les autres fois
 - Impression après le remplacement par le même type de papier

1. Touchez la zone d'affichage des paramètres papier sur l'écran Accueil de l'écran tactile.



»»» Remarque

- Si l'écran Accueil ne s'affiche pas, touchez le bouton **Accueil (Home)**.

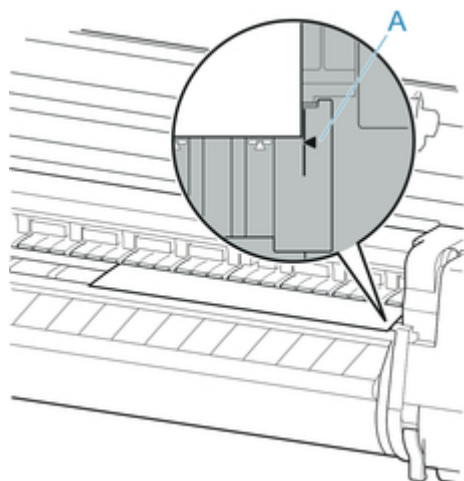
2. Touchez l'encoche d'alimentation du papier où est chargé le rouleau dont vous souhaitez définir la méthode de coupe.
3. Touchez **Paramètres du papier**.
4. Touchez **Avancés**.
5. Touchez **Mode découpe**.
6. Touchez **Découpe manuelle**.
7. Lorsque **Voulez-vous activer la détection du bord avant du papier ?** s'affiche, sélectionnez **Ne ps détect**.

»»» Remarque

- Si vous avez réglé la détection du bord de tête du papier sur **Ne ps détect**, une marge d'environ 10 cm est créée au niveau du bord de tête du papier lorsque l'impression démarre.
- Lorsque la détection du bord de tête du papier est réglée sur **Ne ps détect**, l'impression commence à la position à laquelle le rouleau a été réglé lors de la première impression après le remplacement d'un rouleau. Par conséquent, la marge du bord de tête du papier s'en trouve agrandie.

(Reportez-vous à « [Chargement du rouleau supérieur sur l'imprimante](#) ».)

8. Touchez deux fois le bouton **Précédent (Back)** pour afficher l'écran du rouleau.
9. Touchez **Alimentation/découpe**.
10. Touchez ou appuyez sur **Avancer** ou **Raccourcir** et alignez le bord avant du papier avec la position (A).



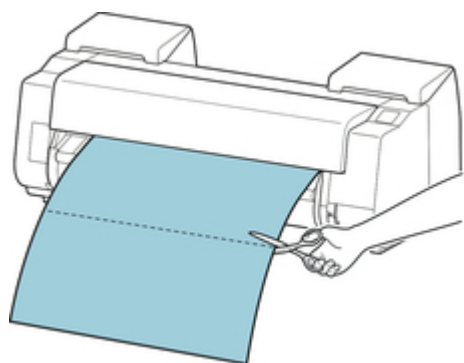
11. Imprimez le travail.

L'imprimante arrête d'avancer le papier après impression.

12. Touchez **Avancer le papier**.

Le papier du rouleau est alimenté jusqu'à la position de découpe spécifiée, puis automatiquement arrêté.

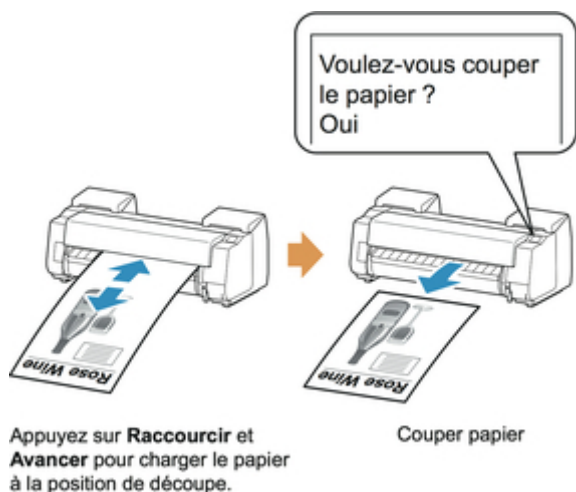
13. Coupez le papier manuellement avec des ciseaux ou un autre outil.



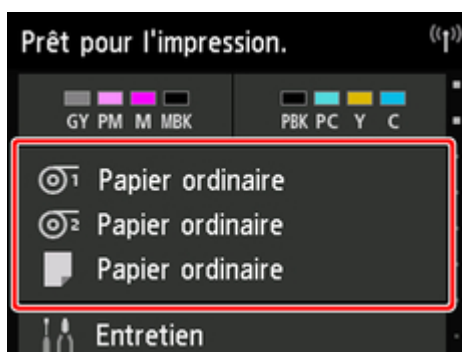
14. Touchez **OK**.

Une fois le rouleau rembobiné, il s'arrête automatiquement.

Coupe du papier (pour que le rouleau soit coupé à votre position spécifiée)



1. Touchez la zone d'affichage des paramètres papier sur l'écran Accueil de l'écran tactile.



Remarque

- Si l'écran Accueil ne s'affiche pas, touchez le bouton **Accueil (Home)**.

2. Touchez l'encoche d'alimentation du papier où est chargé le rouleau à couper.
3. Touchez **Alimentation/découpe**.
4. Touchez ou appuyez sur **Avancer** ou **Raccourcir** pour charger le rouleau à la position de coupe souhaitée.
5. Touchez **Couper papier**.
6. Touchez **Oui**.

Une fois le rouleau de papier coupé, il est automatiquement rembobiné.

Couper automatiquement le bord avant d'un papier rouleau

Si le bord avant du papier est coupé de manière ondulée ou n'est pas coupé droit lorsque le rouleau de papier est chargé, l'impression ne s'effectue pas correctement. Le cas échéant, vous pouvez couper droit le bord avant du papier lors du chargement d'un rouleau de papier à l'aide de **Couper les bords en premier** dans le menu de l'écran tactile.

Les réglages suivants sont disponibles pour **Couper les bords en premier**.

- **Auto**

Si le bord avant du papier est coupé de manière ondulée ou n'est pas coupé droit lors de chargement du rouleau de papier, coupez droit le bord avant et éjectez le fragment de papier pour éviter l'impression sur les rouleaux d'entraînement ou de salir l'imprimante.



- **Auto (long. par défaut)**

La quantité à découper à partir du bord avant du papier varie en fonction du type de support. La coupe s'effectue selon une longueur prescrite. Pour connaître la longueur prédécoupée du bord avant, reportez-vous à « Liste d'informations sur les papiers ».

- **Auto (longueur spécifiée)**

Spécifiez la taille de la découpe à partir du bord avant du papier sur l'écran tactile. Il est possible de spécifier la taille de la découpe à partir du bord avant dans la plage des longueurs affichée sur l'écran tactile. La plage des longueurs diffère en fonction du type de support.

»»» Remarque

- La quantité à découper à partir du bord avant du papier ne peut pas être inférieure à la longueur affichée sur l'écran tactile.

- **Manuel**

Il est possible de régler la taille de la découpe à partir du bord avant du papier à l'aide de l'écran tactile.

Pour couper le papier après le réglage, touchez **Couper papier** et **Oui**.

Après avoir coupé le papier, touchez **Terminer charg. papier**.

»»» Remarque

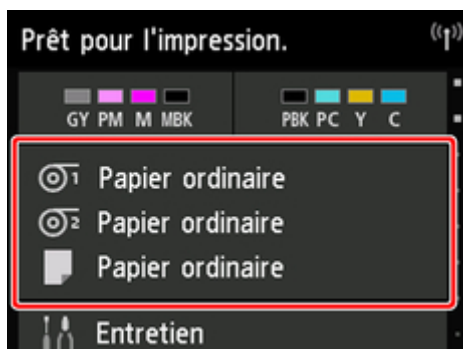
- Si vous ne touchez pas **Terminer charg. papier** après la coupe du papier, vous ne pourrez pas imprimer la tâche suivante.

- **Désactivé**

Le bord n'est pas coupé et les morceaux ne sont pas retirés.



Suivez ces étapes pour modifier le paramètre **Couper les bords en premier**.

1. Touchez la zone d'affichage des paramètres papier sur l'écran Accueil de l'écran tactile.



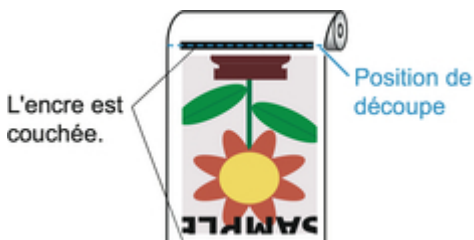
»»» Remarque

- Si l'écran Accueil ne s'affiche pas, touchez le bouton **Accueil (Home)**.

2. Touchez  ou .
3. Touchez **Paramètres du papier**.
4. Touchez **Avancés**.
5. Touchez **Couper les bords en premier**.
6. Touchez les paramètres **Couper les bords en premier** souhaités.
Ce paramètre entrera en vigueur la prochaine fois que vous chargerez un rouleau.

Réduire la poussière produite par la découpe des rouleaux

Si le papier a tendance à produire de la poussière au moment de la coupe, comme avec le Film à rétroéclairage, vous pouvez limiter la poussière en paramétrant l'option **Réduction poussière de découpe** sur **Activé** à partir du menu de l'écran tactile. Une couche d'encre sera alors appliquée sur les bords avant et arrière du document imprimé. Vous pouvez ainsi réduire les problèmes avec la tête d'impression. Vous pouvez paramétrer **Réduction poussière de découpe** en fonction du type de support.

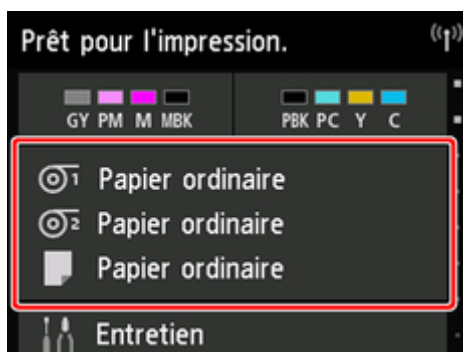


►►► Important

- Ne paramétrez pas **Réduction poussière de découpe** sur **Activé** pour les papiers qui se froissent facilement, comme le Papier ordinaire ou fin. Si le papier est mal coupé, cela risque de créer un bourrage.
- L'impression sans bordure n'est pas disponible lorsque **Réduction poussière de découpe** est réglé sur **Activé**. Si vous effectuez une impression sans bordure, paramétrez **Réduction poussière de découpe** sur **Désactivé**.



Suivez ces étapes pour paramétrer **Réduction poussière de découpe** sur **Activé**.

1. Touchez la zone d'affichage des paramètres papier sur l'écran Accueil de l'écran tactile.



►►► Remarque

- Si l'écran Accueil ne s'affiche pas, touchez le bouton **Accueil (Home)**.

2. Touchez la zone  ou .
3. Touchez **Paramètres du papier**.
4. Touchez **Avancés**.

5. Touchez **Réduction poussière de découpe**.

6. Touchez **Activé**.

Commutation automatique des rouleaux

Si vous utilisez l'unité de rouleau en option comme dispositif de chargement de rouleau, vous pouvez charger un rouleau supérieur (rouleau 1 sur l'imprimante) et un rouleau inférieur (rouleau 2 sur l'unité de rouleau), et imprimer tout en alternant automatiquement entre le rouleau 1 et le rouleau 2 en fonction de la tâche d'impression.

Pour savoir comment alterner entre le rouleau 1 et le rouleau 2, reportez-vous à « [Commutation des rouleaux de papier](#) » (Windows) ou « Commutation des rouleaux de papier » (Mac OS).

»»» Important

- Si **Param. conservation du papier** est réglé sur **Relâcher**, la commutation automatique du rouleau ne peut pas être utilisée.

Gestion des feuilles

- ➔ [Chargement des feuilles dans l'imprimante](#)
- ➔ [Changement de type de papier](#)
- ➔ [Impression à partir d'un point de départ désiré](#)
- ➔ [Retrait des feuilles](#)
- ➔ [Dégager une feuille coincée](#)

Chargement des feuilles dans l'imprimante

Suivez ces étapes pour charger les feuilles dans l'imprimante.

»»» Important

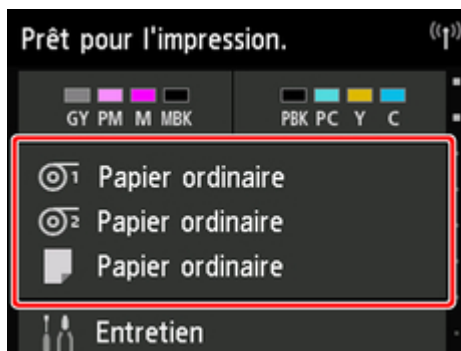
- Le papier froissé ou déformé peut être à l'origine de bourrages. Au besoin, redressez le papier et rechargez-le.
- Chargez le papier droit. Le chargement du papier de travers entraîne des erreurs. (Reportez-vous à « [1317](#) ».)

»»» Remarque

- Avant de charger des feuilles coupées, vérifiez si l'intérieur du capot supérieur ou le guide d'éjection ne sont pas souillés. Si ces zones sont sales, nous recommandons de les nettoyer à l'avance. (Reportez-vous à « [Nettoyage de l'intérieur du capot supérieur](#) ».)
- Conservez le papier non-utilisé dans son emballage d'origine, à l'abri de la chaleur, de l'humidité et de toute exposition directe à la lumière du soleil.

1. Sélectionnez les feuilles comme source de papier.

- Si un travail d'impression a été reçu
Les feuilles sont sélectionnées automatiquement et le type et la taille du papier indiqués dans la tâche d'impression s'affichent sur l'écran tactile.
Touchez **OK** et **Chargez du papier.**
- Si aucun travail d'impression n'a été reçu
 1. Touchez la zone d'affichage des paramètres papier sur l'écran tactile.



»»» Remarque

- Si l'écran Accueil ne s'affiche pas, touchez le bouton **Accueil (Home)**.

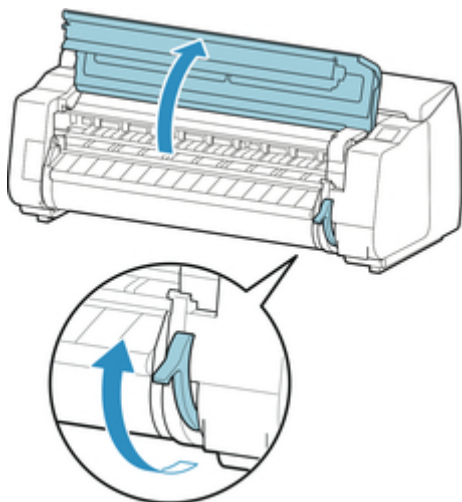
2. Touchez la zone .
3. Touchez **Chargez du papier.** ou **Remplacer le papier.**

»»» Remarque

- Si du papier a été avancé, mais qu'il n'est pas utilisé, un message vous demande de le retirer.

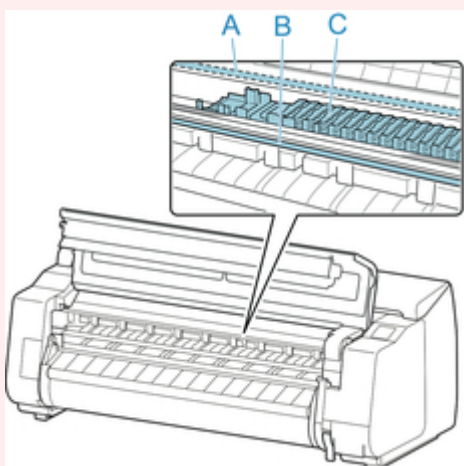
Suivez les instructions à l'écran pour retirer le papier et répétez l'opération.

2. Ouvrez le capot supérieur et levez le levier de relâchement.



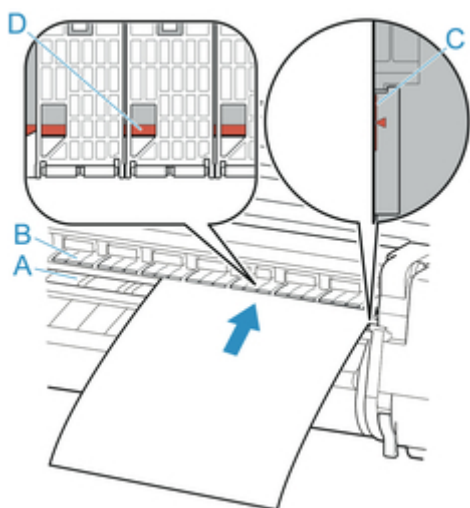
►► Important

- Ne touchez pas l'Échelle linéaire (A), le rail du chariot (B) ou le Stabilisateur de tube d'encre (C). Vous risqueriez de les endommager.



3. Placez la feuille de découpe face d'impression vers le haut, insérez-la en orientation portrait entre le plateau (A) et le repose-papier (B), puis alignez le bord éloigné du papier en suivant les étapes suivantes.

1. Chargez tout en alignant avec le bord droit du ligne d'alignement du papier (C).
2. Alignez le bord éloigné de la feuille insérée avec le bord avant du ligne d'alignement du papier (D) comme indiqué.



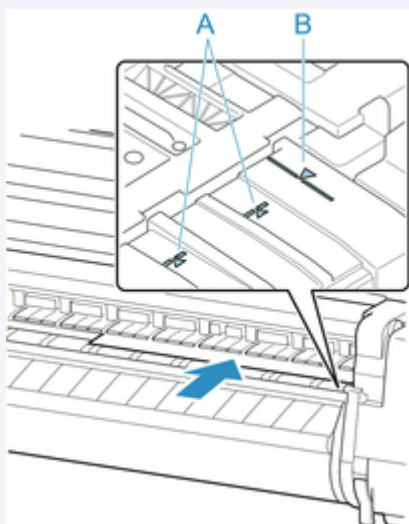
Lorsque vous insérez la feuille, elle adhère automatiquement à la surface du plateau.

►►► Important

- Chargez la feuille de sorte qu'elle soit parallèle au ligne d'alignement du papier droit (C). Le chargement du papier de travers entraîne des erreurs.
- Le papier froissé peut frotter contre la tête d'impression. Si le papier est froissé, redressez-le avant de le charger.

►►► Remarque

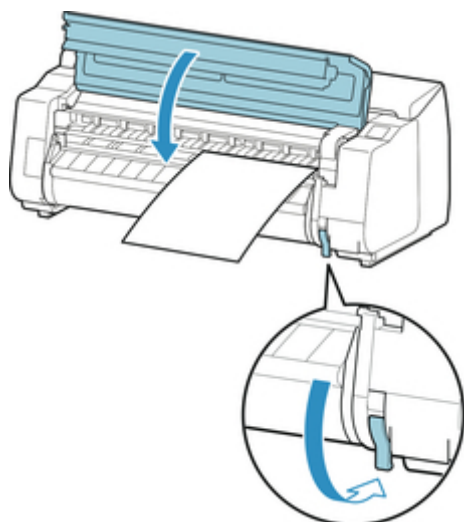
- Vous pouvez également aligner la feuille de découpe en fonction du bord le plus proche. Dans ce cas, chargez la feuille de découpe en alignant le bord proche avec les marques (A) sur le plateau et le bord droit avec la ligne d'alignement du papier droit (B).



- Vous pouvez régler la puissance d'aspiration qui maintient le papier contre le plateau lorsque le levier de relâchement est relevé. Si vous avez du mal à charger le papier, touchez **Aspiration** sur l'écran tactile et réglez la puissance d'aspiration. Il existe 5 niveaux de puissance d'aspiration. Cependant, même si vous augmentez la force d'aspiration, elle peut ne pas être suffisante pour retenir convenablement certains types de papier contre le plateau. Dans ce cas, chargez le papier manuellement.

- Les feuilles sont retenues par aspiration à travers les creux du plateau. Il est possible que l'aspiration produise un bruit lorsque le papier est chargé dans certaines positions : ceci n'est pas révélateur d'un problème. Si le bruit s'avère gênant, essayez de déplacer légèrement le papier vers la gauche ou la droite (jusqu'à 1 mm / 0,039 po) tout en le gardant parallèle avec la ligne d'alignement du papier.
- L'aspiration continue pendant 30 secondes lors du chargement. Si vous ne pouvez pas finir de charger une feuille pendant ce temps, retirez-la et réinsérez-la pour redémarrer l'aspiration.

4. Abaissez le levier de relâchement et fermez le capot supérieur.



- Si un travail d'impression a été reçu
Touchez **OK** pour charger le papier et lancer l'impression.
- Si aucun travail d'impression n'a été reçu
Un menu permettant de sélectionner le type de support s'affiche.
Sélectionnez le type de support chargé et touchez **OK**.
L'imprimante commence alors à alimenter le papier.

▶▶ Remarque

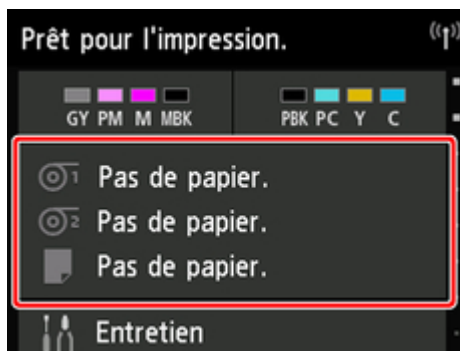
- Pour en savoir plus sur les types de support sélectionnables, reportez-vous à «Liste d'informations sur les papiers».

Impression à partir d'un point de départ désiré

Imprimez sur des feuilles à partir d'un point de départ désiré comme suit.


Réglage de **Détecter la largeur du papier** sur **Désactiver**

1. Touchez la zone d'affichage des paramètres papier sur l'écran Accueil de l'écran tactile.



▶▶▶ Remarque

- Si l'écran Accueil ne s'affiche pas, touchez le bouton **Accueil (Home)**.

2. Touchez la zone .
3. Touchez **Paramètres du papier**.
4. Touchez **Avancés**.
5. Sélectionnez **Détecter la largeur du papier** et touchez **Désactiver**.

Chargez le papier dans la position où vous souhaitez commencer l'impression

Suivez ces instructions pour charger le papier à la position de départ souhaitée pour imprimer lorsque l'option **Détecter la largeur du papier** est réglée sur **Désactiver**.

1. Si vous n'avez pas envoyé de travail d'impression à l'avance, un menu de sélection du type de papier s'affiche.

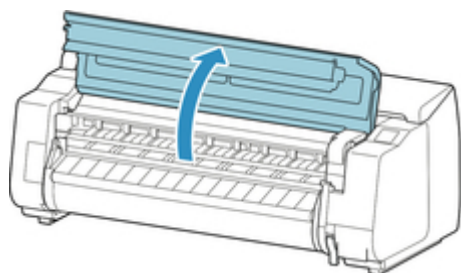
Touchez le type de support chargé.

▶▶▶ Remarque

- Si une tâche d'impression a été reçue avant le chargement du papier, le type et la taille du support indiqués dans la tâche s'affichent sur l'écran tactile.

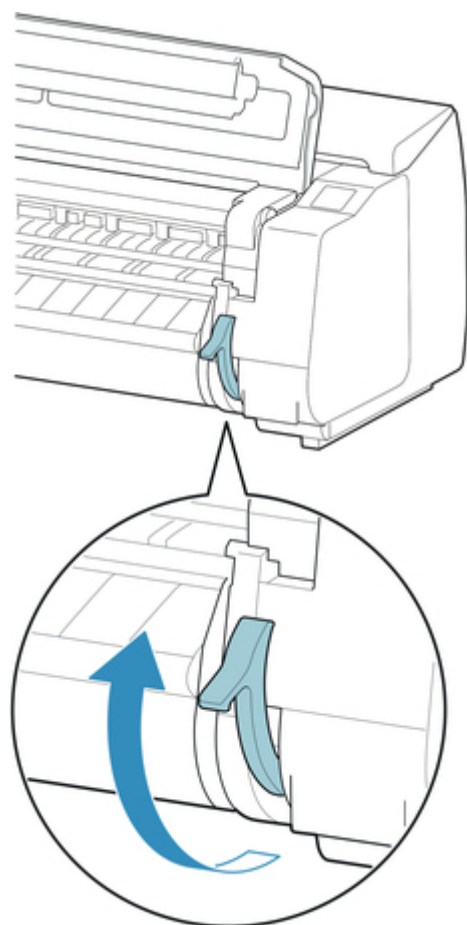
Passez à l'étape 2.

2. Lorsque "**Option [Détecter la largeur du papier] désactivée. Laisser désactivée et continuer ?**" s'affiche sur l'écran tactile, touchez **Laisser désactivée et continuer**.
3. Ouvrez le capot supérieur et vérifiez la position du papier chargé.

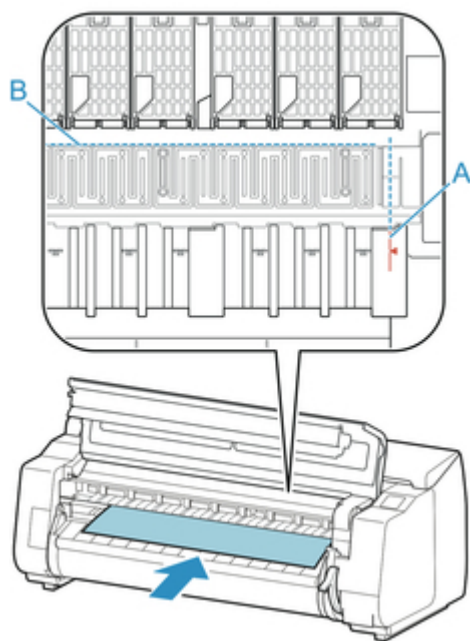


Pour lancer l'impression depuis la position actuelle, fermez le capot supérieur.

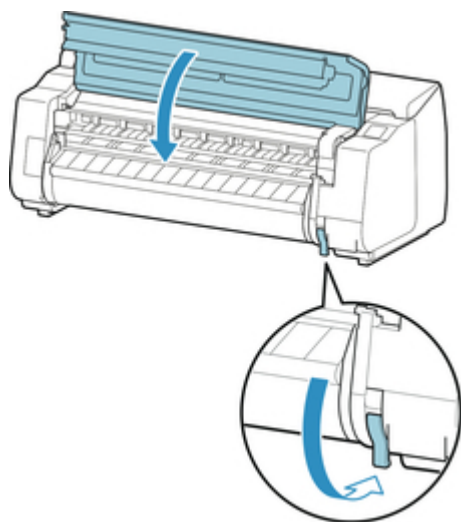
Pour repositionner le papier, relevez le levier de relâchement.



4. Chargez le papier tout en conservant le bord droit du papier aligné avec la ligne étendue de la ligne d'alignement du papier (A) située sur la droite de l'imprimante et la position à partir de laquelle lancer l'impression alignée avec le guide (B) à l'extrémité du rouleau d'entraînement.



5. Abaissez le levier de relâchement et fermez le capot supérieur.

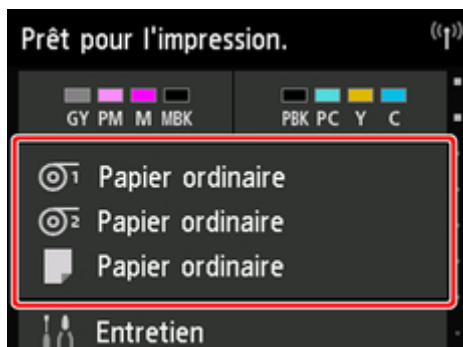


6. Lorsque l'écran de sélection de la taille du papier s'affiche, sélectionnez la taille du papier chargé.

Retrait des feuilles


Retirez les feuilles de l'imprimante comme suit.

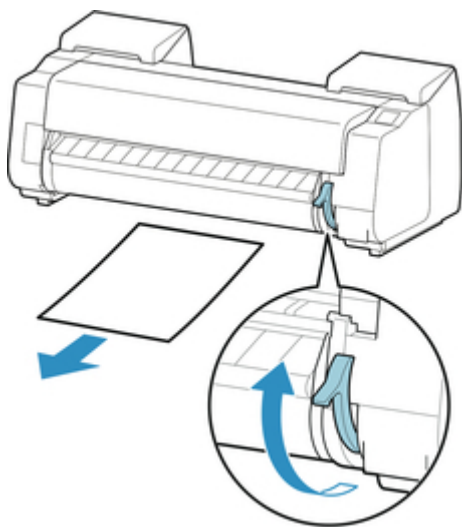
1. Touchez la zone d'affichage des paramètres papier sur l'écran Accueil de l'écran tactile.



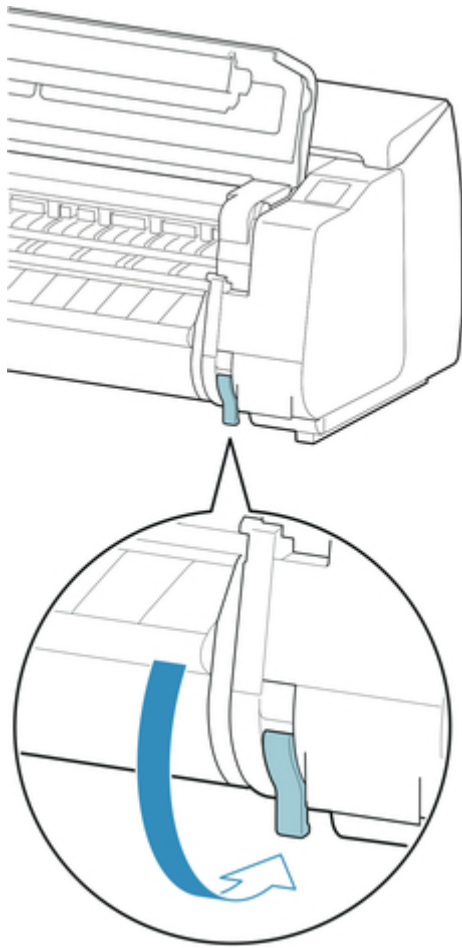
Remarque

- Si l'écran Accueil ne s'affiche pas, touchez le bouton **Accueil (Home)**.

2. Touchez la zone .
3. Touchez **Retirer le papier**.
4. Consultez le message qui apparaît sur l'écran tactile et touchez **Oui**.
5. Lorsqu'un message demandant de retirer une feuille apparaît sur l'écran tactile, soulevez le levier de relâchement tout en tenant la feuille, puis retirez-la.



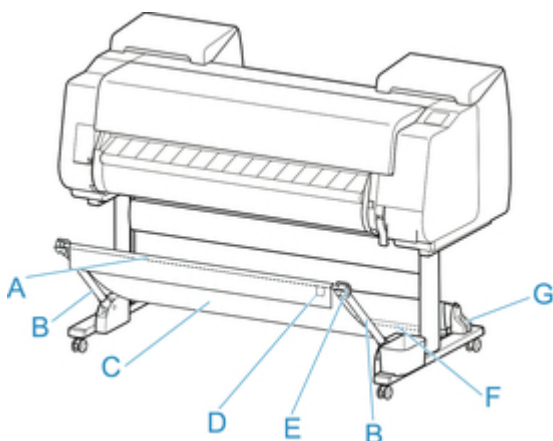
6. Abaissez le levier de relâchement.



Panier

- ➔ [Pièces du panier](#)
- ➔ [Utilisation du panier](#)
- ➔ [Exemples de configuration du panier](#)
- ➔ [Rangement du panier](#)

Pièces du panier



A. Tige de panier (côté étiquette)

Fixe le panier de récupération aux extrémités du bras de panier.

B. Bras de panier

Retient la tige de panier (côté étiquette).

En modifiant la longueur et l'angle, le panier peut être utilisé à différentes fins.

Lorsque vous n'utilisez pas le panier, vous pouvez l'abaisser et le conserver à côté du socle.

(Reportez-vous à « [Rangement du panier](#) ».)

C. Panier

Un plateau de sortie qui récupère les documents éjectés.

D. Étiquette blanche

Marques indiquant l'orientation du panier.

E. Bouton raccourcir panier

Appuyez sur ce bouton lors du rembobinage du panier après son enroulement sur la tige de panier (côté étiquette).

F. Tige de panier (côté cordon)

Fixe le panier de récupération sur le support de tige.

G. Support de tige

Retient la tige de panier (côté cordon).

Pour savoir comment utiliser le panier, reportez-vous à « [Utilisation du panier](#) ».

Utilisation du panier

Vous pouvez modifier les quatre éléments suivants du panier pour l'utiliser de différentes façons, en fonction de vos besoins.

- Longueur du bras de panier
- Inclinaison du bras de panier
- Position du panier
- Longueur du panier

Cette section explique comment changer le panier.

Pour voir des exemples d'utilisation du panier, reportez-vous à [«Exemples de configuration du panier»](#).

►►► Important

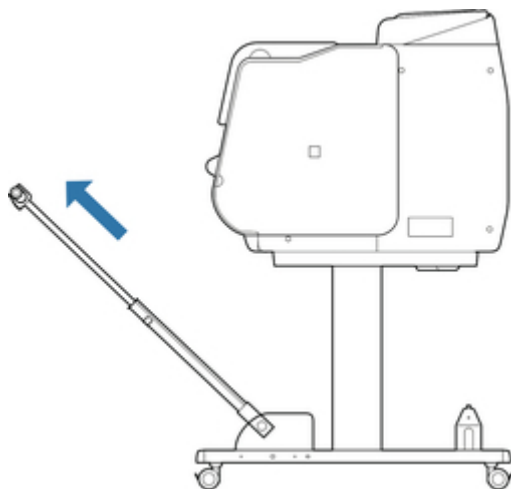
- Pour modifier la position du panier, commencez par dérouler le panier en appuyant sur le bouton raccourcir panier sur le côté droit de la tige de panier (côté étiquette), puis effectuez la modification.
- Si la tige de panier (côté étiquette) sort du bras de panier, fixez-la en insérant les embouts à chaque extrémité de la tige de panier (côté étiquette) dans les orifices ovales à l'extrémité du bras de panier.
- Si vous devez déplacer l'imprimante, retirez le panier.
- Ne forcez pas trop sur le panier. Vous risqueriez d'endommager le panier.
- Si la partie en toile du panier est sale, essuyez la saleté sans laver. Laver le panier risquerait d'altérer ses performances.

Modification de la longueur du bras de panier

Vous pouvez modifier la longueur du bras de panier en deux étapes.

Pour l'allonger, étirez les bras de panier gauche/droit dans le sens de la flèche.

Pour le raccourcir, rétractez les bras de panier gauche/droit dans le sens opposé de la flèche.

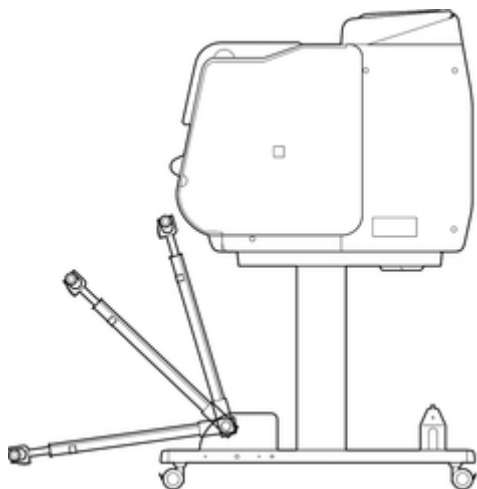


►►► Important

- Pour allonger le bras de panier, commencez par dérouler le panier en appuyant sur le bouton raccourcir panier sur le côté droit de la tige de panier (côté étiquette), puis effectuez la modification.

Modification de l'inclinaison du bras de panier

Vous pouvez modifier l'inclinaison du bras de panier en trois étapes.



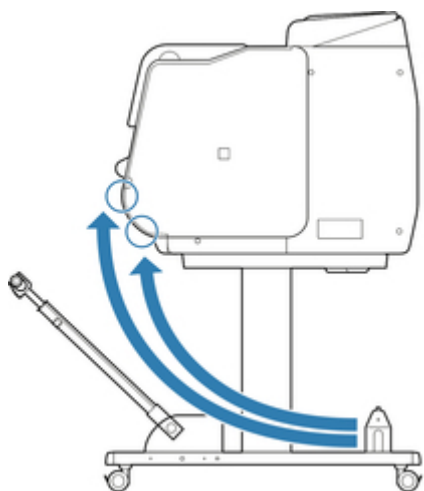
►►► Important

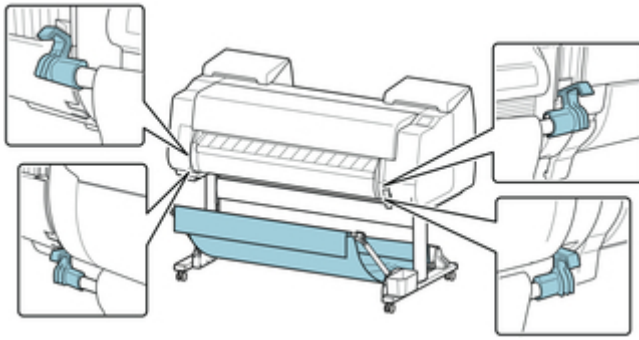
- Si vous changez l'angle du bras de panier, veillez à ce que la partie épaisse du bras de panier soit étirée au maximum.
- Lorsque vous modifiez l'angle du bras de panier, saisissez la partie épaisse des bras de panier gauche/droit, puis réglez-les.

Modification de la position du panier

Vous pouvez fixer la tige de panier (côté cordon) au support de tige du socle ou à l'avant de l'imprimante.

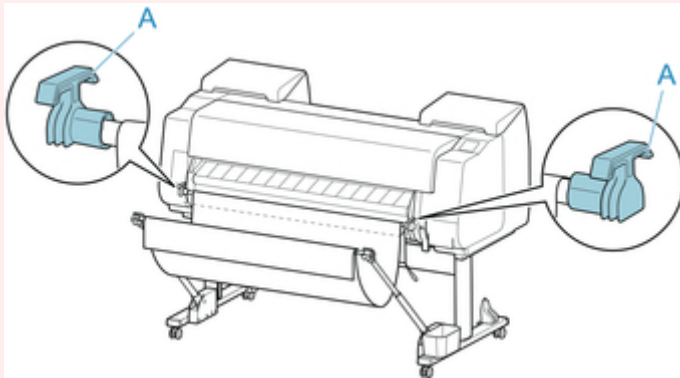
Pour la fixer, accrochez les deux côtés de la tige de panier (côté cordon) aux emplacements de fixation couplés indiqués dans le schéma.





►► Important

- Lorsque vous fixez la tige de panier (côté cordon) à l'avant de l'imprimante, assurez-vous que les deux extrémités de la tige (A) sont bien accrochées aux pièces de fixation.

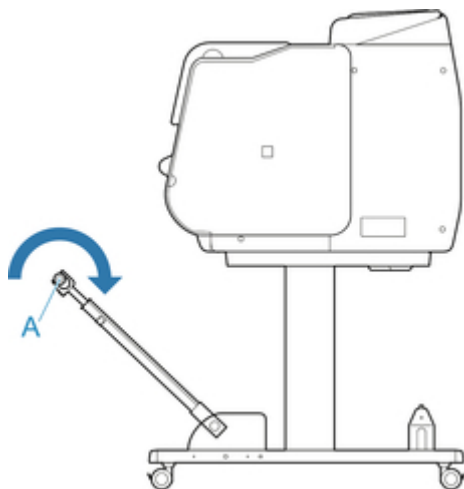


Modification de la longueur du panier

Vous pouvez régler la longueur du panier en faisant pivoter la tige de panier (côté étiquette).

Pour le raccourcir, faites pivoter la tige de panier (côté étiquette) dans le sens de la flèche afin d'enrouler le panier.

Pour l'allonger, faites pivoter la tige de panier (côté étiquette) dans le sens opposé de la flèche tout en appuyant sur le bouton raccourcir panier (A) sur le côté droit de la tige de panier (côté étiquette). Vous pouvez remettre le panier enroulé dans sa position d'origine.



Exemples de configuration du panier

Le panier servant à collecter les documents imprimés peut être utilisé dans plusieurs positions.

Dans cette section, nous vous présentons les cinq positions suivantes comme exemples d'utilisation du panier. Changez la position du panier pour l'adapter au type de support et à la tâche d'impression.

- [Utilisation sans l'unité de rouleau \(Position 1\)](#)
- [Utilisation avec l'unité de rouleau \(Position 2\)](#)
- [Impression en grand format ou utilisation de papier fragile \(Position 3\)](#)
- [Empilement de documents imprimés \(Position 4\)](#)
- [Envoi immédiat des documents imprimés vers la zone de travail suivante \(Position 5\)](#)

Pour savoir comment changer la position du panier, reportez-vous à «[Utilisation du panier](#)».

►►► Important

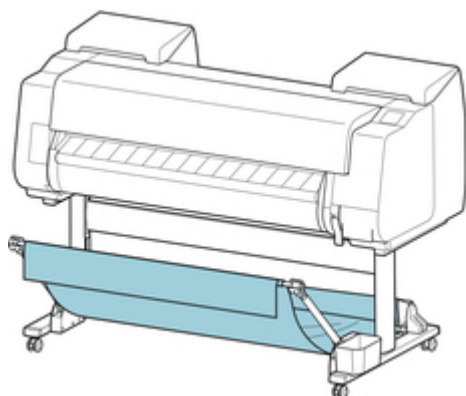
- En cas de remplacement du rouleau ou d'utilisation de l'unité de rouleau comme dispositif de tension, vous devez ranger le panier. Pour savoir comment ranger le panier, reportez-vous à «[Rangement du panier](#)».
- Si les documents imprimés collectés sont abîmés ou pliés, sélectionnez **Découpage d'éjection** dans **Mode découpe** ou utilisez le panier dans une autre position. (Reportez-vous à «[Définition de la méthode de découpe des rouleaux](#) ».)

►►► Remarque

- Pour en savoir plus sur les dimensions de l'imprimante en cas d'utilisation du panier, reportez-vous à «[Spécifications](#)».

Utilisation sans l'unité de rouleau (Position 1)

Vous pouvez utiliser le panier dans les positions suivantes lorsque vous n'utilisez pas l'unité de rouleau.



►►► Important

- Le panier peut contenir une feuille. Si vous souhaitez imprimer plusieurs pages, imprimez après avoir retiré chaque feuille.

- Si vous utilisez l'unité de rouleau comme dispositif de chargement, nous vous recommandons de procéder comme indiqué dans « [Utilisation avec l'unité de rouleau \(Position 2\)](#) ».
- Si vous utilisez l'unité de rouleau et le panier en position 1, les documents imprimés peuvent entrer en contact avec l'unité de rouleau selon le papier utilisé, et l'endommager.
- Si vous utilisez l'unité de rouleau comme dispositif de chargement et le panier en position 1, l'extrémité coupée du rouleau éjectée pénètre dans l'unité de rouleau et peut causer un bourrage papier ou altérer la qualité d'impression si les options **Impression à bord perdu** ou **Couper les bords en premier** ont été paramétrées lors du chargement du papier.
- Les rouleaux mesurant jusqu'à 1575 mm (62 pouces) peuvent être collectés dans le panier. En cas d'impression sur un rouleau plus long, utiliser comme indiqué dans « [Impression en grand format ou utilisation de papier fragile \(Position 3\)](#) » ou avec l'unité de rouleau comme dispositif de tension.

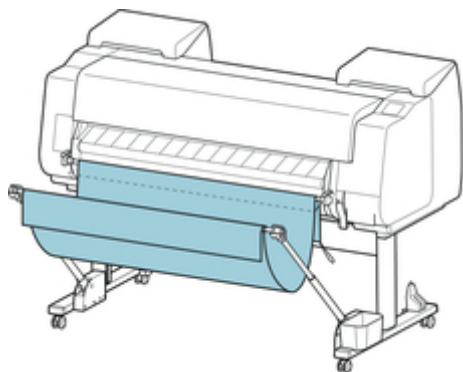
Utilisation avec l'unité de rouleau (Position 2)

Vous pouvez utiliser le panier dans les positions suivantes lorsque vous utilisez l'unité de rouleau comme un dispositif de chargement.

Cette position est également utile en cas de rembobinage de rouleau imprimé à la main.

Déplacez la tige de panier (côté cordon) dans la plus haute des deux paires d'emplacements de fixation à l'avant de l'imprimante et étendez le bras de panier au maximum en suivant l'angle indiqué pour cette position.

Vous pouvez régler la longueur du panier afin qu'il soit facile à utiliser.



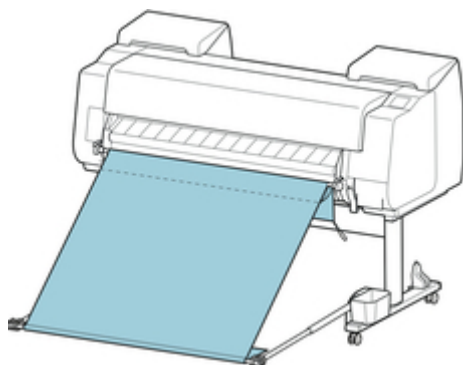
»»» Important

- Vous pouvez placer jusqu'à environ 2 kg (4,41 lb) de documents imprimés dans le panier. En cas de dépassement de cette limite, le panier risque de tomber.

Impression en grand format ou utilisation de papier fragile (Position 3)

En cas d'impression en grand format ou d'utilisation de papier fragile, vous pouvez utiliser le panier dans la position suivante.

Déplacez la tige de panier (côté cordon) dans la plus haute des deux paires d'emplacements de fixation à l'avant de l'imprimante, étendez le bras de panier au maximum et abaissez-le en suivant l'angle indiqué. Réglez ensuite la longueur afin que le panier soit tiré dans cette position.



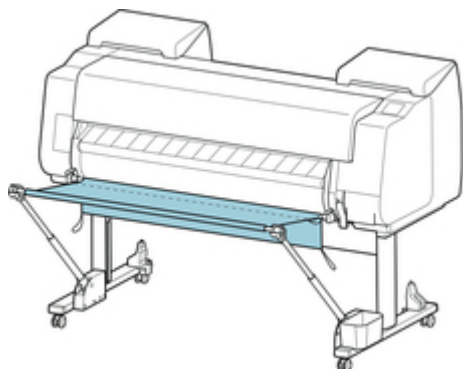
►► Important

- Lorsque vous l'utilisez dans cette position, sélectionnez toujours **Découpage d'éjection** dans **Mode découpe**. Si vous sélectionnez **Découpe automatique**, les documents imprimés peuvent s'abîmer. (Reportez-vous à « [Définition de la méthode de découpe des rouleaux](#) ».)
- Faites particulièrement attention lorsque vous utilisez du papier ayant tendance à se courber ou pouvant facilement s'abîmer dans cette position.
- Les bords avant de certains types de papier peuvent se plier ou se gondoler pendant l'éjection. Dans ce cas, redressez le papier. Les documents imprimés pourraient être endommagés si le papier se pliait ou se gondolait.
- Selon le type de papier, il peut rester coincé entre le guide d'éjection et le panier lors de son éjection. Le cas échéant, retirez le papier coincé. Si le papier est coincé, cela risque d'abîmer les documents imprimés.

Empilement de documents imprimés (Position 4)

Lorsque vous souhaitez empiler des documents imprimés, vous pouvez utiliser le panier dans les positions suivantes.

Déplacez la tige de panier (côté cordon) dans la plus basse des deux paires d'emplacements de fixation à l'avant de l'imprimante et étendez le bras de panier au maximum en suivant l'angle indiqué. Réglez ensuite la longueur afin que le panier soit tiré dans cette position.



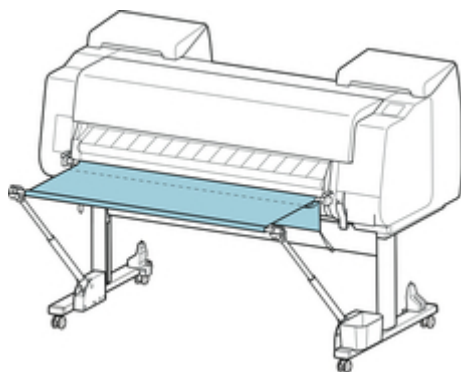
»»» Important

- Vous pouvez empiler jusqu'à 10 feuilles de Glossy Photo Paper au format Portrait A2 et 20 feuilles de Papier couché épais lorsque le panier est dans cette position. En cas de non-respect de la limite d'empilement, vous risquez d'endommager la face d'impression du papier ou de faire tomber le panier.
- Dans les cas suivants, utiliser tel qu'indiqué dans « [Utilisation sans l'unité de rouleau \(Position 1\)](#) » ou « [Utilisation avec l'unité de rouleau \(Position 2\)](#) ». Si vous souhaitez imprimer plusieurs pages dans ces positions, imprimez après avoir retiré chaque feuille.
 - Papier d'un autre format que Glossy Photo Paper/Papier couché épais
 - Documents imprimés d'un autre format que Portrait A2
 - Papier très courbé en raison de ses caractéristiques et de l'environnement d'impression
 - S'il ne reste pas beaucoup de papier sur le rouleau et que le papier présente d'importantes courbures

Envoi immédiat des documents imprimés vers la zone de travail suivante (Position 5)

Vous pouvez utiliser le panier dans la position suivante lorsque vous devez envoyer immédiatement les documents imprimés vers la zone de travail suivante.

Déplacez la tige de panier (côté cordon) dans la plus haute des deux paires d'emplacements de fixation à l'avant de l'imprimante et étendez le bras de panier au maximum en suivant l'angle indiqué. Réglez ensuite la longueur afin que le panier soit tiré dans cette position.



»»» Important

- Faites particulièrement attention lorsque vous utilisez du papier ayant tendance à se courber ou pouvant facilement s'abîmer dans cette position.
- Les bords avant de certains types de papier peuvent se plier ou se gondoler pendant l'éjection. Dans ce cas, redressez le papier. Les documents imprimés pourraient être endommagés si le papier se pliait ou se gondolait.
- Selon le type de papier, il peut rester coincé entre le guide d'éjection et le panier lors de son éjection. Le cas échéant, retirez le papier coincé. Si le papier est coincé, cela risque d'abîmer les documents imprimés.

Rangement du panier

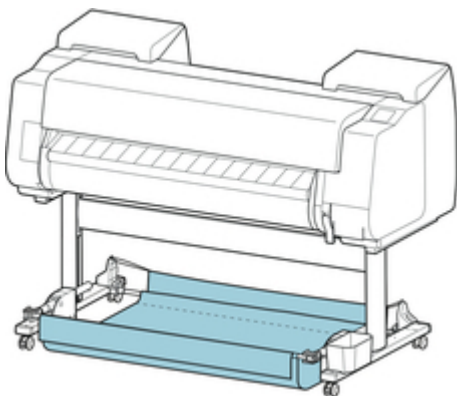
Lorsque vous ne l'utilisez pas, rangez le panier dans l'une des deux positions suivantes. Sélectionnez la position la plus adaptée à la situation.

- [En cas de remplacement du rouleau ou d'utilisation de l'unité de rouleau comme dispositif de tension](#)
- [Utilisation sans panier \(uniquement lorsque l'unité de rouleau n'est pas utilisée\)](#)

En cas de remplacement du rouleau ou d'utilisation de l'unité de rouleau comme dispositif de tension

En cas de remplacement du rouleau ou d'utilisation de l'unité de rouleau comme dispositif de tension, rangez le panier.

Vous pouvez ranger le panier en fixant la tige de panier (côté cordon) au support de tige, en abaissant le bras de panier jusqu'au niveau, puis en le repoussant aussi loin que possible.

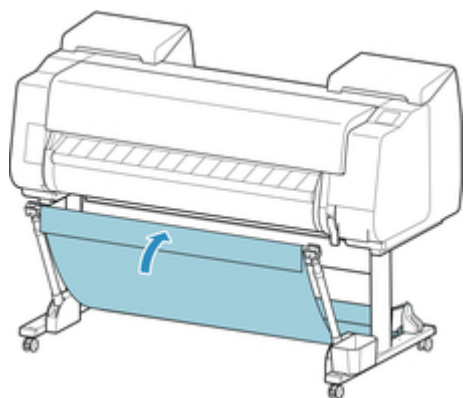


►►► Important

- Si vous changez la position du panier, commencez par dégager et rembobiner le panier. Si vous ne le faites pas, le déplacement risque de poser problème ou le panier risque d'être endommagé. (Reportez-vous à « [Utilisation du panier](#) ».).
- Si vous changez l'angle du bras de panier, veillez à ce que la partie épaisse du bras de panier soit étirée au maximum.
- Si la tige de panier (côté étiquette) sort du bras de panier, fixez-la en insérant les embouts à chaque extrémité de la tige de panier (côté étiquette) dans les orifices ovales à l'extrémité du bras de panier.
- Ne forcez pas trop sur le panier. Vous risqueriez d'endommager le panier.

Utilisation sans panier (uniquement lorsque l'unité de rouleau n'est pas utilisée)

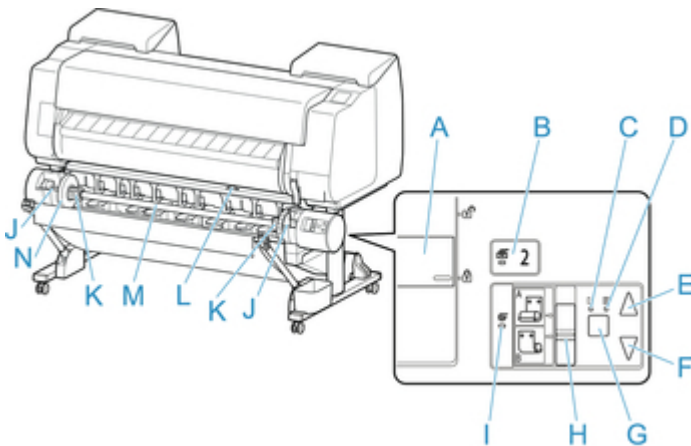
Si vous n'utilisez pas l'unité de rouleau, vous pouvez facilement ranger le panier en saisissant les parties épaisses des bras de panier gauche/droit dans la position 1, à l'état (Reportez-vous à « [Exemples de configuration du panier](#) ».), et en les déplaçant dans le sens de la flèche.



Unité de rouleau

- ➔ [Pièces de l'unité de rouleau](#)
- ➔ [Unité de rouleau](#)
- ➔ [Commutation entre les modes d'unité de rouleau](#)
- ➔ [Utilisation de l'unité de rouleau en mode de tension](#)
- ➔ [Retrait du papier imprimé de l'unité de rouleau](#)

Pièces de l'unité de rouleau



- A. **Interrupteur Verrouillage support du rouleau**
Verrouille et dégage le Support du rouleau chargé dans l'unité de rouleau.
- B. **Voyant Mode alimentation**
S'allume lorsque vous avez sélectionné le mode de chargement sur l'unité de rouleau.
- C. **Voyant Saisie automatique**
S'allume lorsque le papier est entraîné.
- D. **Voyant Pause**
S'allume lorsque l'enroulement du papier est interrompu.
- E. **Bouton Saisie (Take-up)**
Vous pouvez pivoter l'unité de rouleau autant que vous le souhaitez tant que l'enroulement n'est pas en cours. L'option d'enroulement vers l'intérieur entraîne le papier tandis que l'option d'enroulement vers l'extérieur rembobine le papier.
- F. **Bouton Raccourcir (Rewind)**
Vous pouvez pivoter l'unité de rouleau autant que vous le souhaitez tant que l'enroulement n'est pas en cours. L'option d'enroulement vers l'intérieur rembobine le papier tandis que l'option d'enroulement vers l'extérieur entraîne le papier.
- G. **Bouton Saisie automatique/Pause (Auto Take-up/Pause)**
Met en pause et reprend la tension du papier.
- H. **Interrupteur Basculement enroulement intérieur/extérieur**
Modifie le sens d'enroulement lorsque le papier est enroulé (enroulement vers l'intérieur et vers l'extérieur).
- I. **Voyant Mode saisie**
S'allume lorsque vous avez sélectionné le mode de tension sur l'unité de rouleau.
- J. **Fente du porte-rouleau**
Faites glisser le Support du rouleau dans ces guides.
- K. **Fixation du tube à papier de 3 pouces**
Se fixe au Support du rouleau lorsque vous utilisez un rouleau avec un tube à papier de 3 pouces.
- L. **Interrupteur du volet d'alimentation**

Changez la position du volet d'alimentation en fonction du mode de l'unité de rouleau.

M. Support du rouleau

Chargez le rouleau sur ce support.

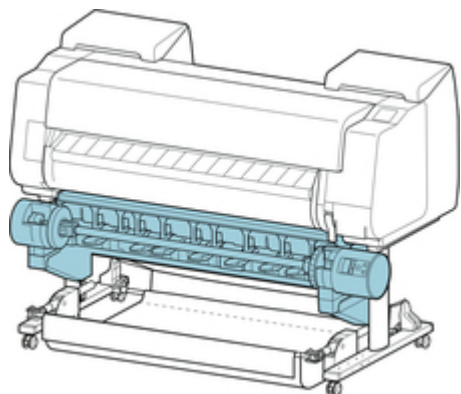
N. Butoir du rouleau

Cette pièce fixe le rouleau sur le Support du rouleau.

Unité de rouleau

L'unité de rouleau fonctionne comme un dispositif de chargement pouvant contenir jusqu'à deux rouleaux sur l'imprimante et un dispositif de tension qui tend automatiquement le rouleau imprimé.

Choisissez l'une de ces deux fonctions selon la situation.



Pour savoir comment fixer l'unité de rouleau, reportez-vous au Guide d'installation de l'unité de rouleau.

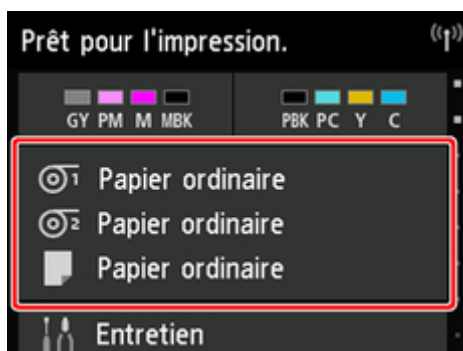
Commutation entre les modes d'unité de rouleau

Avant d'utiliser l'unité de rouleau, suivez ces étapes pour sélectionner le mode à utiliser.

»»» Important

- Après avoir changé la fonction de l'unité de rouleau, vous devez utiliser un autre ordinateur pour appliquer les paramètres de l'unité de rouleau au pilote d'imprimante. Pour en savoir plus, reportez-vous à « [Appliquer les paramètres de l'unité de rouleau dans le pilote d'imprimante](#) » (Windows) ou « Appliquer les paramètres de l'unité de rouleau dans le pilote d'imprimante » (Mac OS).
- Si vous passez l'unité de rouleau d'un dispositif de tension à un dispositif de chargement, coupez d'abord le papier qui a été tendu.

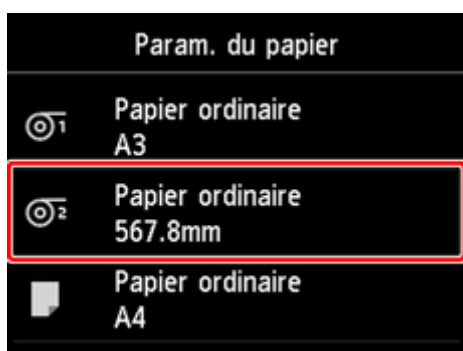
1. Touchez la zone d'affichage des paramètres papier sur l'écran Accueil de l'écran tactile.



»»» Important

- Si l'écran Accueil ne s'affiche pas, touchez le bouton **Accueil (Home)**.

2. Touchez la zone  ou .



3. Changez la fonction de l'unité de rouleau.

- Utilisation comme dispositif de chargement
 1. Touchez **Param. utilisation unité rouleau**.
 2. Touchez **Activé** lorsque le message confirmant le passage de l'unité de rouleau en mode de chargement s'affiche.

»»» Remarque

- Si vous modifiez le mode sans couper le rouleau avec le dispositif de découpe de l'imprimante, un message vous demandant si le papier tendu a été coupé s'affiche après que vous appuyez sur **Activé**. Si le papier n'a pas été coupé, sélectionnez **Non** et coupez d'abord le papier qui a été tendu.

3. Chargez le rouleau sur l'unité de rouleau.

Pour plus d'informations, reportez-vous à «[Chargement du rouleau inférieur sur l'unité de rouleau \(en option\)](#)».

• Utilisation comme dispositif de tension

1. Touchez **Param. utilisation unité rouleau**.
2. Touchez **Activé** lorsque le message confirmant le passage de l'unité de rouleau en mode de tension s'affiche.
3. Touchez pour sélectionner les paramètres de coupe du papier lorsque vous utilisez le mode de tension.

»»» Remarque

- Si vous avez sélectionné **Ne pas couper**, le rouleau ne sera pas coupé après l'impression, quel que soit le paramètre **Mode découpe** (Reportez-vous à «[Définition de la méthode de découpe des rouleaux](#) ».) sur l'imprimante. Sélectionnez cette option lorsque vous souhaitez imprimer plusieurs pages à la suite sans effectuer de coupe.
- Si vous avez sélectionné **Utiliser param. mode découpe**, chaque page est coupée en fonction du paramètre **Mode découpe** (Reportez-vous à «[Définition de la méthode de découpe des rouleaux](#) ».) défini sur l'imprimante.
- Si vous sélectionnez **Utiliser param. mode découpe** et que **Découp automatique** a été configuré dans les paramètres **Mode découpe** (Reportez-vous à «[Définition de la méthode de découpe des rouleaux](#) ».) sur l'imprimante, nous vous recommandons de paramétrer **Enrouler après découpe** sur **Activer**. Avec l'option **Désactiver**, un document imprimé qui a été tendu est coupé automatiquement sans être pressé, ce qui provoque l'effilochage.
- Si le rouleau est chargé depuis l'unité de rouleau sur l'imprimante, un message vous demandant si le rouleau doit être retiré s'affiche. Si vous sélectionnez **Oui**, le rouleau est placé de telle sorte à pouvoir être retiré et l'unité de rouleau est utilisée comme dispositif de tension.

4. Touchez **Oui** ou **Non** lorsque le message vous demandant si l'unité de rouleau sera utilisée immédiatement en mode de tension s'affiche.

Si vous touchez **Oui**, les étapes de chargement du papier sur l'unité de rouleau s'affichent sur l'écran tactile.

Si vous touchez **Non**, l'opération s'arrête. Chargez le papier sur l'unité de rouleau lors de l'impression. Toutefois, dans ce cas, vous devez charger le papier pendant l'impression, pour que les instructions ne s'affichent pas sur l'écran tactile.

Pour en savoir plus sur le chargement du papier sur l'unité de rouleau définie comme dispositif de tension, reportez-vous à «[Utilisation de l'unité de rouleau en mode de tension](#)».

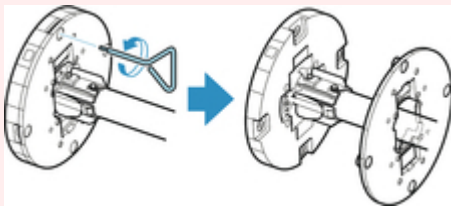
»» Remarque

- Si vous sélectionnez **Oui**, une marge d'environ 600 mm (23,62 pouces) est générée sur le bord avant car le rouleau avance jusqu'à l'unité de rouleau avant l'impression.

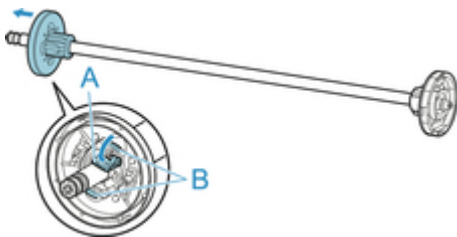
Utilisation de l'unité de rouleau en mode de tension

►► Important

- Pour en savoir plus le rouleau compatible avec l'enroulement, reportez-vous à «Liste d'informations sur les papiers»..
- Avant de charger le rouleau à tendre sur l'unité de rouleau, réglez le mode de l'unité de rouleau sur Dispositif de tension sur l'écran tactile de l'imprimante. (Reportez-vous à « [Commutation entre les modes d'unité de rouleau](#) ».)
- L'opération suivante nécessite que le support du rouleau ne soit pas installé sur l'unité de rouleau et que le rouleau ne soit pas chargé sur le support du rouleau. Si le support du rouleau est installé sur l'unité de rouleau, commencez par retirer le support du rouleau de l'unité de rouleau, puis retirez le rouleau chargé sur le support du rouleau. (Reportez-vous à « [Retrait du rouleau inférieur de l'unité de rouleau \(en option\)](#) ».) (Reportez-vous à « [Retrait des rouleaux du support du rouleau](#) ».)
- L'enroulement du papier est possible tant que le diamètre extérieur du papier enroulé est identique à celui du butoir du rouleau.
- En cas d'impression sur du papier fin ou sans bordure, la bordure du papier risque de se froisser lors du contact avec le support du rouleau et de causer des problèmes d'enroulement. Si ces problèmes surviennent lors de l'enroulement avec un tube de 2 pouces, retirez l'entretoise maintenue en place par 4 vis hexagonales sur le rebord du support du rouleau, puis enroulez.

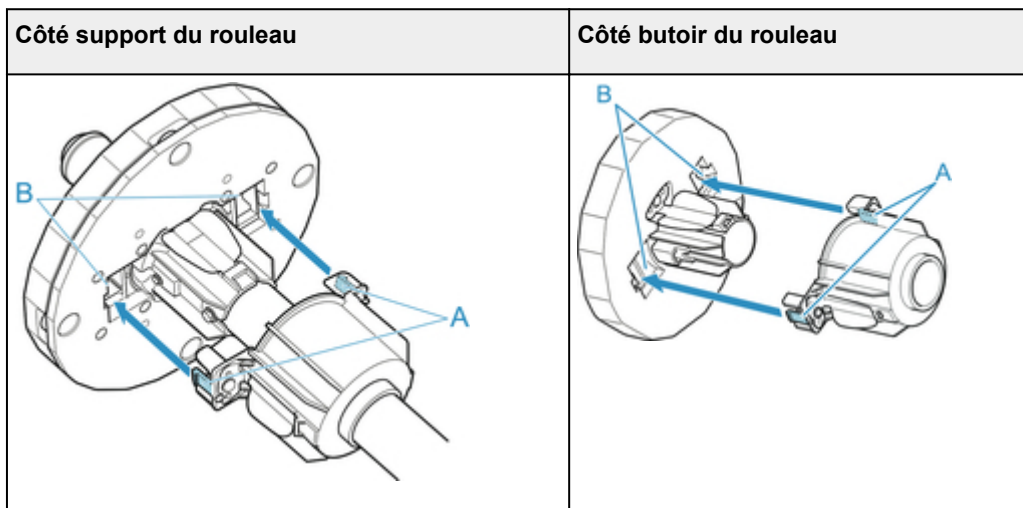


1. Rangez le panier. (Reportez-vous à « [Rangement du panier](#) ».)
2. Poussez le levier du butoir du rouleau (A) vers l'arbre pour ouvrir le verrou et, tout en maintenant la position (B), retirez le butoir du rouleau du support du rouleau.

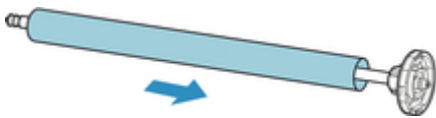


3. Si vous tendez un rouleau dont le tube à papier présente un diamètre intérieur de 76,2 mm (3 pouces), insérez la Fixation du tube à papier de 3 pouces dans le support du rouleau et le butoir du rouleau.

Alignez les onglets de la Fixation du tube à papier de 3 pouces (A) avec les orifices situés sur le support du rouleau ou le butoir du rouleau (B) et poussez d'un coup ferme.



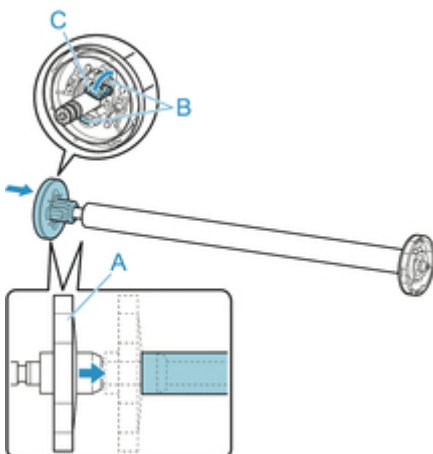
4. Insérez le tube à papier servant à enrouler le rouleau dans le support du rouleau.



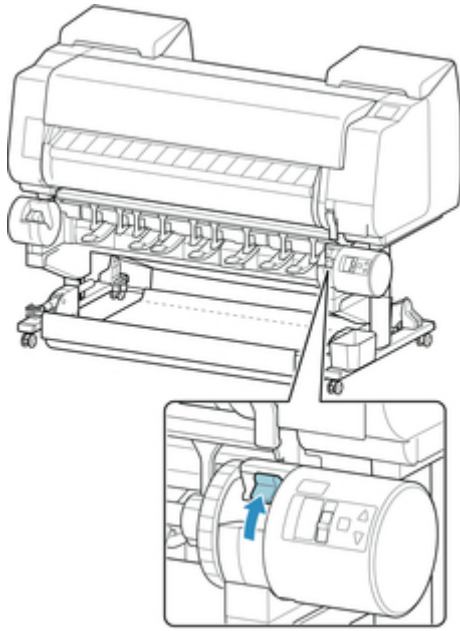
»» Important

- Nous vous recommandons d'utiliser un tube à papier plus large que le papier à enrouler lors de l'enroulement du papier. Si vous utilisez un tube à papier plus étroit, laissez un espace entre le butoir du rouleau et le papier.
- Pour l'enroulement, utilisez toujours un tube à papier de la même épaisseur ou plus épais que le tube à papier du rouleau. Si vous utilisez un tube à papier plus fin, cela risque d'altérer la tension.

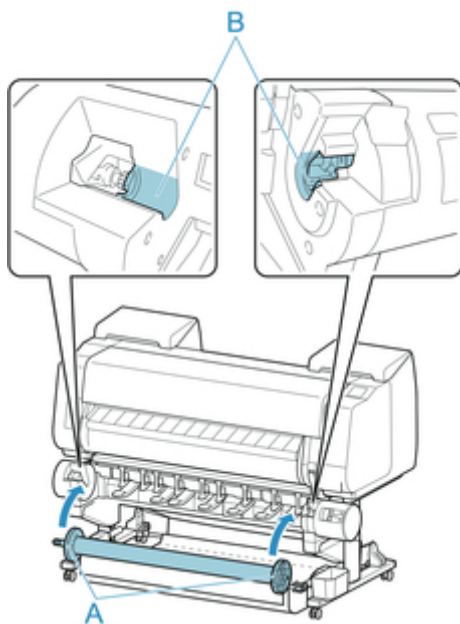
5. Insérez le butoir du rouleau de gauche dans le support du rouleau comme indiqué, puis, tout en maintenant la position (B), poussez d'un coup ferme jusqu'à ce que le rebord du butoir du rouleau (A) touche le rouleau. Relevez le levier du butoir du rouleau (C) pour le verrouiller.



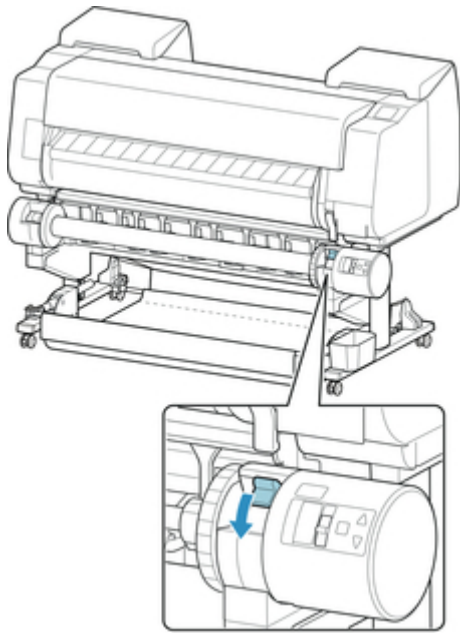
6. Commutez l'interrupteur **Verrouillage support du rouleau** sur l'unité de rouleau pour déverrouiller le sens.



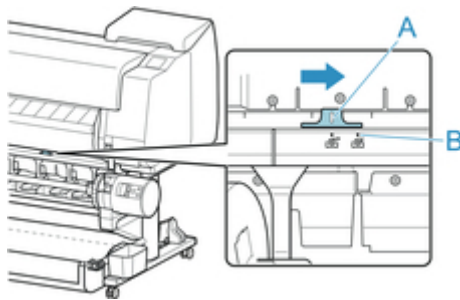
7. Tenez les rebords (A) de telle sorte que la roue blanche du support du rouleau se trouve à gauche, alignez l'arbre du support du rouleau avec les guides droit et gauche (B) de la fente du porte-rouleau, puis chargez.



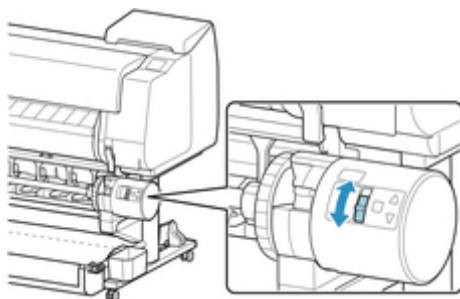
8. Commutez l'interrupteur **Verrouillage support du rouleau** sur l'unité de rouleau pour verrouiller le sens.



9. Commutez l'interrupteur du volet d'alimentation situé au-dessus de l'unité de rouleau de telle sorte que le marqueur (A) soit aligné avec la position ● (B) sur l'icône de tension.



10. Commutez l'interrupteur **Basculement enroulement intérieur/extérieur** sur l'unité de rouleau sur le sens d'enroulement souhaité.



▶▶▶ Remarque

- Concernant le sens d'enroulement du rouleau, vous avez le choix entre l'enroulement vers l'extérieur pour que la surface imprimée se trouve à l'extérieur du rouleau et l'enroulement vers l'intérieur pour que la surface imprimée se trouve à l'intérieur.

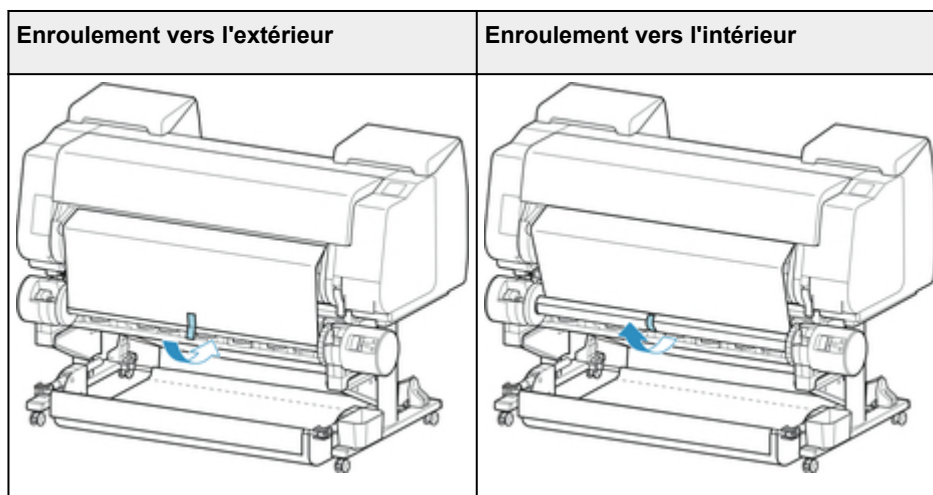
11. Suivez ces étapes pour fixer le bord avant du rouleau au tube à papier avec de l'adhésif.

- Si un message s'affiche sur l'écran tactile pour vous demander si l'imprimante doit avancer le papier automatiquement afin de pouvoir le fixer avec de l'adhésif

1. Touchez **Oui**.

Le bord avant du rouleau avance jusqu'à proximité de l'unité de rouleau.

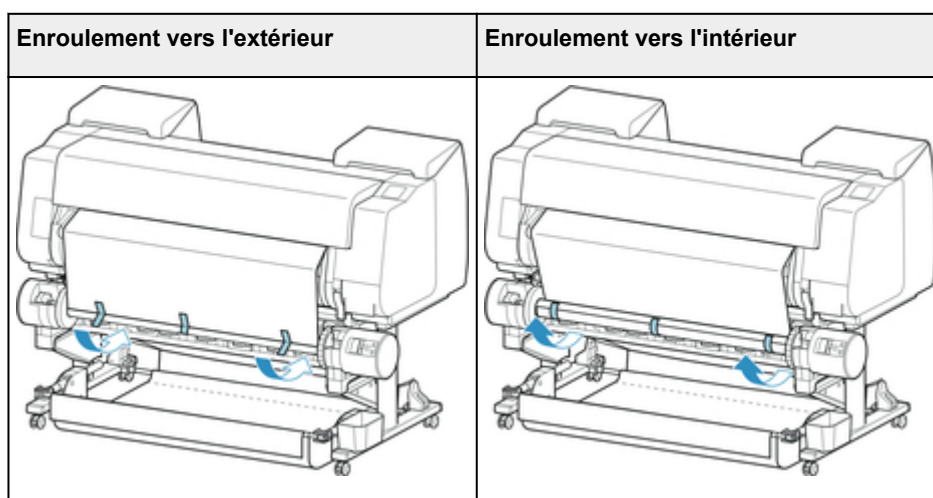
2. Tenez le centre du bord avant du rouleau, alignez le bord droit avec le bord droit du tube à papier de type bobine enrouleuse et fixez la partie centrale au tube à papier tout en étirant le rouleau de manière uniforme.



»» Important

- En cas d'enroulement vers l'intérieur, vous devez faire passer le bord avant du rouleau à l'arrière du tube à papier et le fixer avec de l'adhésif. Si cela vous semble difficile, vous pouvez également retirer le support du rouleau, pousser le rouleau au fond, réinstaller le support du rouleau, puis faire passer le rouleau à l'arrière du tube à papier.

3. Alignez le bord droit du papier rouleau sur le bord droit du tube à papier tout en étirant le papier rouleau de manière uniforme, puis fixez avec du ruban adhésif.
4. En vous assurant que le papier rouleau est bien plat, fixez le bord gauche du papier rouleau au tube à papier à l'aide du ruban adhésif.

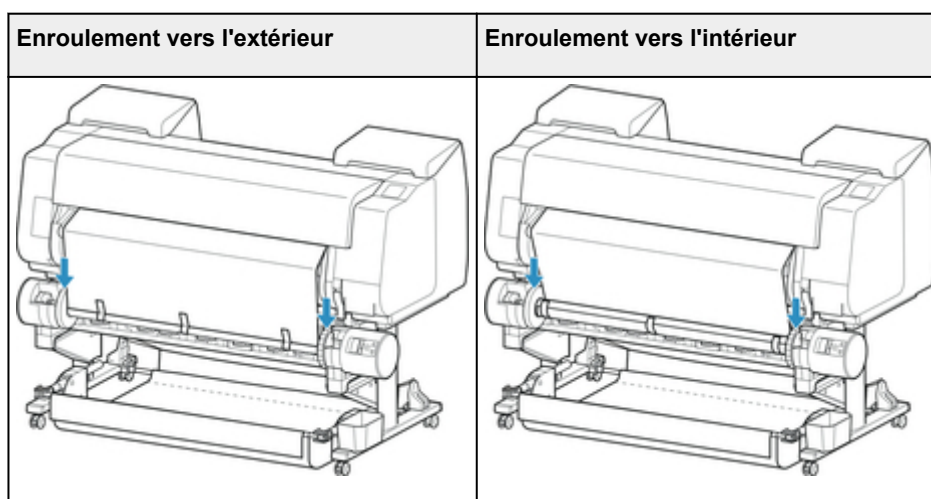


»» Important

- Fixez les bords gauche et droit du rouleau avec de l'adhésif à 50 mm (1,97 pouces) des bords pour qu'ils restent bien en place.

- Lors du rembobinage de papier épais, utilisez du ruban adhésif résistant pour le fixer. Sinon, un problème de rembobinage pourrait survenir.
- Si vous utilisez un tube à papier plus étroit que le papier à enrouler, réglez la position du butoir du rouleau pour laisser un espace entre le butoir du rouleau et le papier.

- Assurez-vous que le bord avant du rouleau adhère bien au tube à papier et, s'il se soulève par endroits, utilisez de l'adhésif pour le maintenir en place.
- Poussez le support du rouleau vers le bas, vérifiez que le support du rouleau ne se soulève pas et touchez **OK**.



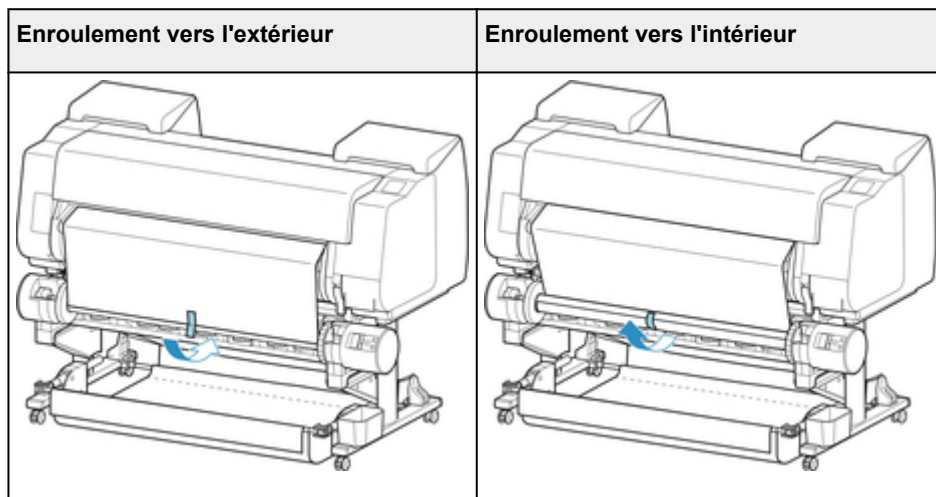
»» Important

- Si le support du rouleau se soulève, une erreur peut survenir.

- Afin de stabiliser les opérations au moment de tendre le papier, avancez le papier rouleau à l'aide du panneau de contrôle et enroulez-le d'un tour environ. (Reportez-vous à « [Alimentation manuelle du rouleau de papier](#) ».)
- Poussez à nouveau le support du rouleau vers le bas et vérifiez que le support du rouleau ne se soulève pas.

La préparation à l'enroulement est terminée. Lorsque l'impression sur le rouleau démarre, le rouleau peut être enroulé automatiquement.

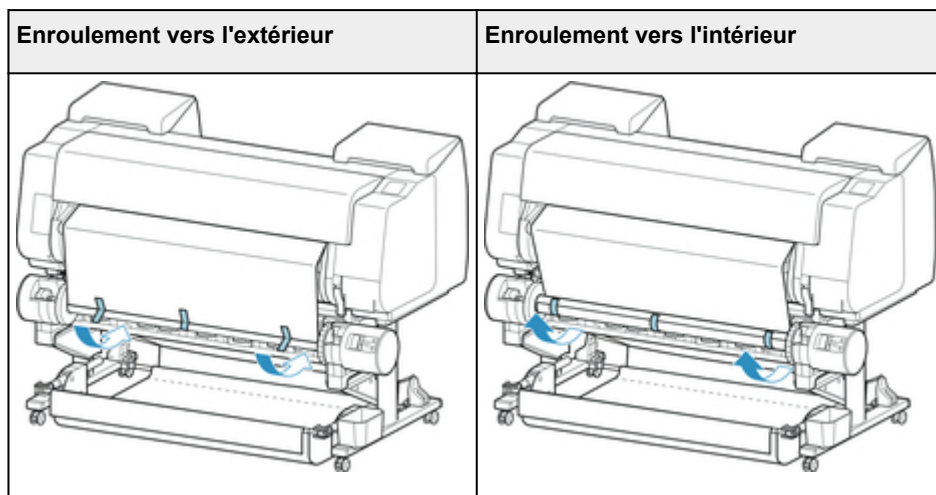
- Si **Prêt pour l'impression**. s'affiche sur l'écran tactile
 - Avancez manuellement le rouleau (Reportez-vous à « [Alimentation manuelle du rouleau de papier](#) ».) ou lancez l'impression, et attendez que le bord avant du rouleau atteigne l'unité de rouleau.
 - Tenez le centre du bord avant du rouleau, alignez le bord droit avec le bord droit du tube à papier de type bobine enrouleuse et fixez la partie centrale au tube à papier tout en étirant le rouleau de manière uniforme.



»»» Important

- En cas d'enroulement vers l'intérieur, vous devez faire passer le bord avant du rouleau à l'arrière du tube à papier et le fixer avec de l'adhésif. Si cela vous semble difficile, vous pouvez également retirer le support du rouleau, pousser le rouleau au fond, réinstaller le support du rouleau, puis faire passer le rouleau à l'arrière du tube à papier.

3. Alignez le bord droit du papier rouleau sur le bord droit du tube à papier tout en étirant le papier rouleau de manière uniforme, puis fixez avec du ruban adhésif.
4. En vous assurant que le papier rouleau est bien plat, fixez le bord gauche du papier rouleau au tube à papier à l'aide du ruban adhésif.

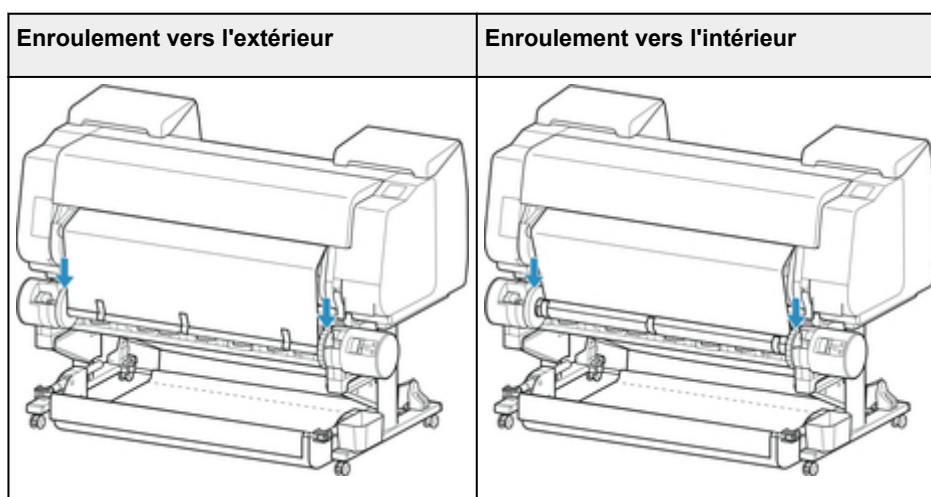


»»» Important

- Fixez les bords gauche et droit du rouleau avec de l'adhésif à 50 mm (1,97 pouces) des bords pour qu'ils restent bien en place.
- Lors du rembobinage de papier épais, utilisez du ruban adhésif résistant pour le fixer. Sinon, un problème de rembobinage pourrait survenir.
- Si vous utilisez un tube à papier plus étroit que le papier à enrouler, réglez la position du butoir du rouleau pour laisser un espace entre le butoir du rouleau et le papier.

5. Assurez-vous que le bord avant du rouleau adhère bien au tube à papier et, s'il se soulève par endroits, utilisez de l'adhésif pour le maintenir en place.

6. Poussez le support du rouleau vers le bas et vérifiez que le support du rouleau ne se soulève pas.



►►► Important

- Si le support du rouleau se soulève, une erreur peut survenir.

7. Assurez-vous que l'interrupteur **Basculement enroulement intérieur/extérieur** sur l'unité de rouleau se trouve dans la bonne position et appuyez sur le bouton **Saisie automatique/ Pause (Auto Take-up/Pause)**.

Le voyant **Pause**, qui était allumé, s'éteint et le voyant **Saisie automatique** s'allume à son tour.


La préparation à l'enroulement est terminée. Lors de l'impression, l'enroulement démarre. Avant l'impression, l'enroulement démarre en même temps que l'impression.

►►► Important

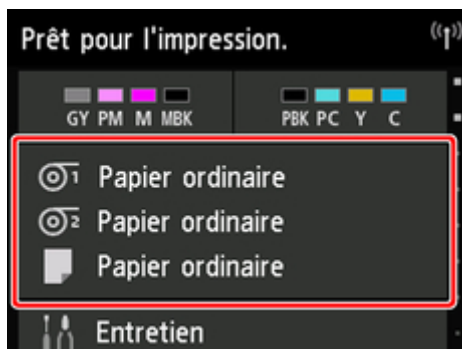
- En cas d'enroulement vers l'intérieur, vous pouvez éviter que le papier enroulé ne se relâche en appuyant sur le rouleau avec le bras. Toutefois, cette technique risque de laisser des traces de pression sur le papier. Dans ce cas, touchez la zone de l'unité de rouleau de la zone d'affichage des informations sur les papiers et configurez **Param. conservation du papier** sur **Relâcher**.

Retrait du papier imprimé de l'unité de rouleau

Remarque


- Si vous touchez la zone d'affichage des paramètres de papier, puis la zone  lors de la configuration préalable de **Mode saisie** et **Enrouler après découpe** sur **Activer**, vous pouvez passer les étapes 6 et 7 ci-dessous, car lorsque le papier est coupé après l'impression, le papier suivant est ensuite automatiquement tendu. Faites bien attention lorsque vous utilisez un rouleau de papier fragile car il touche le rouleau lors de la coupe du papier.

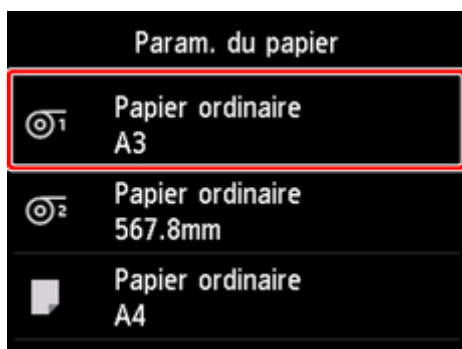
1. Touchez la zone d'affichage des paramètres papier sur l'écran Accueil de l'écran tactile.



Important

- Si l'écran Accueil ne s'affiche pas, touchez le bouton **Accueil (Home)**.

2. Touchez la zone .



3. Touchez **Alimentation/découpe**.
4. Touchez **Avancer** ou **Raccourcir** pour avancer légèrement le rouleau.

Après avoir réglé le sens d'enroulement vers l'extérieur, avancez la longueur d'au moins un tour de rouleau afin de protéger la face d'impression.

5. Touchez **Couper papier**.

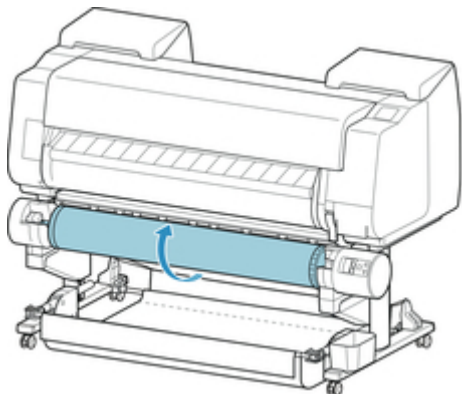
6. Tenez le papier imprimé entre le guide d'éjection et l'unité de rouleau, puis touchez **Oui**.

Le rouleau est maintenant coupé.

▶▶▶ Important

- Lorsque vous coupez le rouleau, veillez toujours à tenir le papier imprimé. Faute de quoi, le papier risque de tomber par terre et de se salir.

7. Tout en tenant le bord arrière du papier imprimé, appuyez sur le bouton **Saisie (Take-up)** ou **Raccourcir (Rewind)** pour enrouler le papier imprimé.

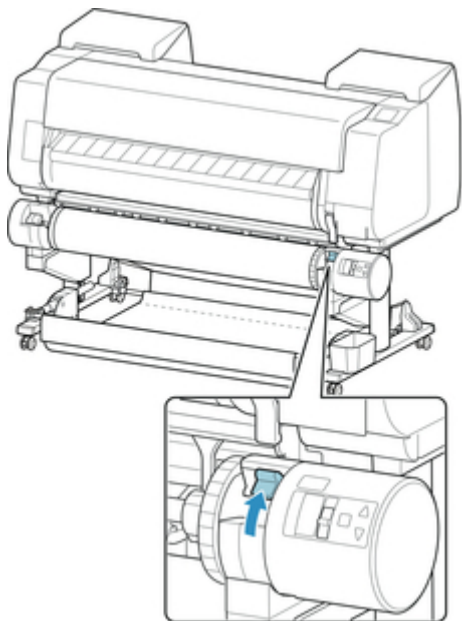


Appliquez du ruban adhésif au papier rembobiné pour le maintenir en place, si nécessaire.

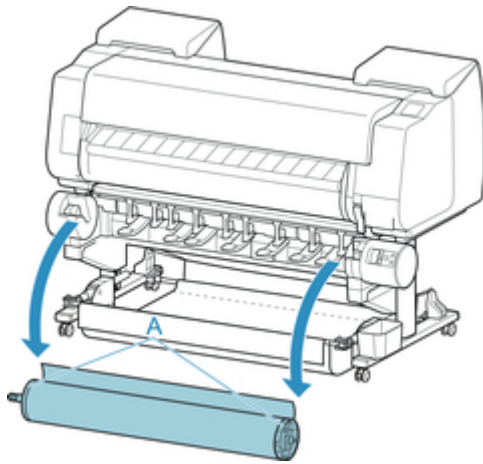
▶▶▶ Important

- Faites attention à ne pas égratigner la surface imprimée.

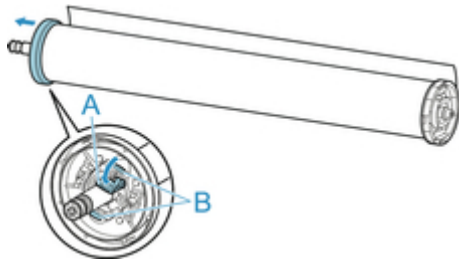
8. Commutez l'interrupteur **Verrouillage support du rouleau** sur l'unité de rouleau pour dégager le côté.



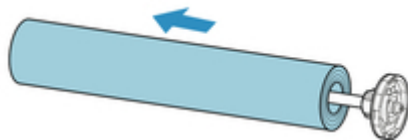
9. Attrapez le support du rouleau par les bords (A) et retirez-le de l'unité de rouleau.



10. Poussez le levier du butoir du rouleau (A) vers l'arbre pour ouvrir le verrou et, tout en maintenant la position (B), retirez le butoir du rouleau du support du rouleau.



11. Retirez le document imprimé tendu du support du rouleau pour chaque tube à papier.



Modification des paramètres depuis le panneau de contrôle ou un navigateur Web

► Opérations et écran tactile

- Panneau de contrôle
- Écran tactile
- Vérification des instructions au cours du fonctionnement de l'imprimante

► Modification des paramètres à partir du Panneau de contrôle

- Opérations du menu de l'imprimante
- Opérations du menu
- Structure du menu
- Modification des paramètres à partir du Panneau de contrôle
- Configuration des éléments sur le panneau de contrôle
- Impression état

► Modification des paramètres de l'imprimante à l'aide d'un navigateur Web

- Modification des paramètres à l'aide d'un navigateur Web
- Paramètres modifiables à l'aide d'un navigateur Web
- Définition du mot de passe
- Enregistrement du certificat racine de l'imprimante sur le navigateur Web
- Définition du serveur de courrier électronique
- Réception de l'état de l'imprimante par courrier électronique

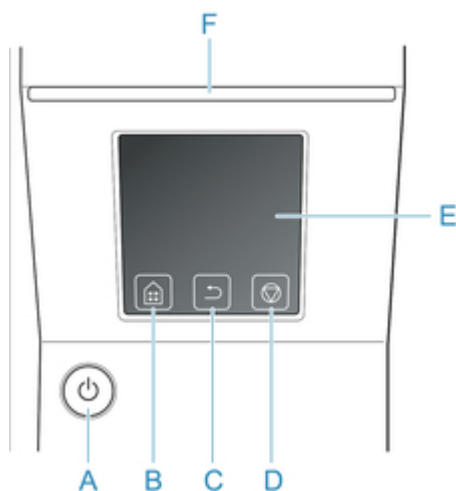
Opérations et écran tactile

➔ [Panneau de contrôle](#)

➔ [Écran tactile](#)

➔ [Vérification des instructions au cours du fonctionnement de l'imprimante](#)

Panneau de contrôle



A. Bouton **MARCHE (ON)**/voyant **MARCHE (ON)**

Permet de mettre l'imprimante en marche ou de l'éteindre.

➔ [Mettre l'imprimante sous tension et hors tension](#)

Le voyant **MARCHE (ON)** s'allume lorsque l'imprimante est activée ou en mode Veille.

B. Bouton **Accueil (Home)**

L'écran Accueil s'affiche.

➔ [Écran tactile](#)

C. Bouton **Précédent (Back)**

Affiche l'écran précédent.

D. Bouton **Arrêt (Stop)**

Annule les travaux d'impression en cours et met fin au séchage de l'encre.

E. écran tactile

Affiche les menus de l'imprimante, ainsi que l'état de l'imprimante et les messages. Vous pouvez sélectionner les éléments de menu et afficher les boutons en appuyant doucement sur l'écran avec votre doigt.

➔ [Écran tactile](#)

F. Voyant **État (Status)**

- Clignotant (blanc)

Pendant l'impression, le Voyant Data (Données) clignote lorsque l'imprimante reçoit ou traite des travaux d'impression. Sinon, ce voyant clignote lorsque le travail d'impression est suspendue ou lorsque le micrologiciel de l'imprimante est mis à jour.

- Allumé (orange)

Un message d'alerte est affiché.

- Clignotant (orange)

Un message d'erreur est affiché.

- Arrêt

Il n'y a pas de tâches d'impression actives, d'avertissements ou d'erreurs.

▶▶▶ Remarque

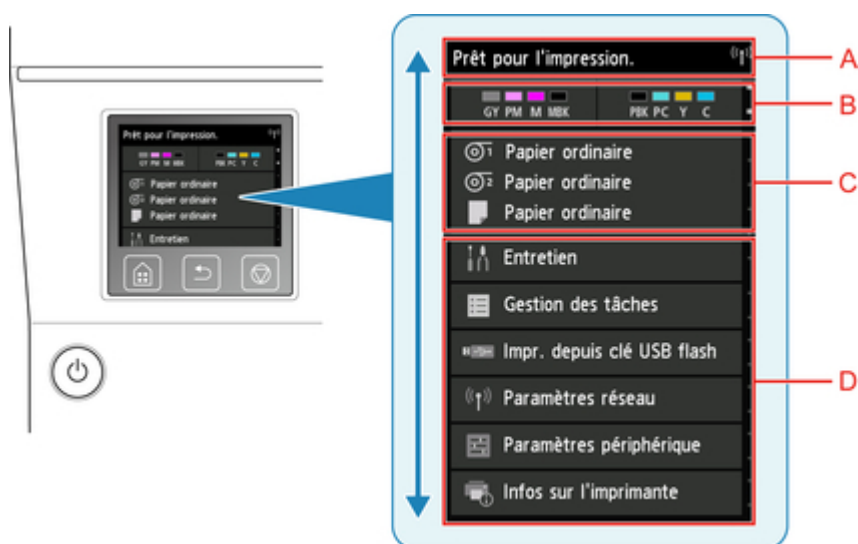
- Lorsque l'imprimante est en mode Veille, vous pouvez appuyer sur l'écran tactile pour en sortir.

Écran tactile

Après le démarrage de l'imprimante, l'écran Accueil apparaît sur l'écran tactile.

Depuis l'écran Accueil, vous pouvez consulter l'état de l'imprimante et sélectionner les menus Maintenance, Paramètres et d'autres menus. Déplacez l'écran Accueil vers le haut et le bas et sélectionnez la position d'affichage.

➔ Opérations de base sur l'écran tactile



A. Zone d'affichage des informations sur l'imprimante

Affiche l'état de l'imprimante, des messages et d'autres informations. Touchez cet élément lorsqu'un message apparaît pour afficher le message sur l'écran Liste et passer à l'écran contenant des informations et des opérations détaillées.

B. Zone d'affichage de l'encre

Affiche l'état de l'encre. Touchez cet élément pour afficher la quantité d'encre restante et savoir comment remplacer la cartouche d'encre.

C. Zone d'affichage des paramètres du papier

Affiche les informations sur les papiers pour chaque zone d'alimentation. Touchez cet élément pour configurer la taille et le type du papier chargé.

D. Autres éléments de menu

Affiche les éléments utilisés pour effectuer la maintenance et configurer les différents paramètres.

➔ Opérations du menu de l'imprimante

Opérations de base sur l'écran tactile

Vous pouvez sélectionner différents paramètres et fonctions en appuyant doucement avec votre doigt et en effectuant un mouvement de balayage sur l'écran tactile.

»» Important

- Prenez les précautions suivantes lorsque vous utilisez l'écran tactile. Sinon, l'écran tactile risque de mal fonctionner ou d'être endommagé.
 - N'appuyez pas de manière exagérée sur l'écran tactile avec votre doigt.
 - N'appuyez pas sur l'écran tactile avec autre chose que votre doigt (par exemple, un stylo à bille, un crayon, vos ongles ou tout autre objet pointu).
 - N'utilisez pas l'écran tactile avec les mains sales ou mouillées.
 - Ne posez pas d'objets sur l'écran tactile.
- N'appliquez pas de film de protection sur l'écran tactile. Son retrait risque d'endommager l'écran tactile.

Toucher

Appuyez doucement du bout du doigt et relâchez.

Utilisez cette fonction lors de la sélection d'un élément à l'écran.



Appuyer

Appuyez doucement du bout du doigt.

Pour accéder (ou revenir) à un menu ou une liste, touchez la flèche.



Déplacer

Faites glisser votre doigt vers le haut, le bas, la gauche ou la droite et relâchez.

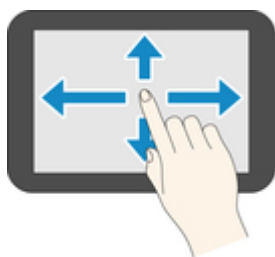
Cette option vous permet de faire défiler rapidement un menu ou une liste.



Faire glisser

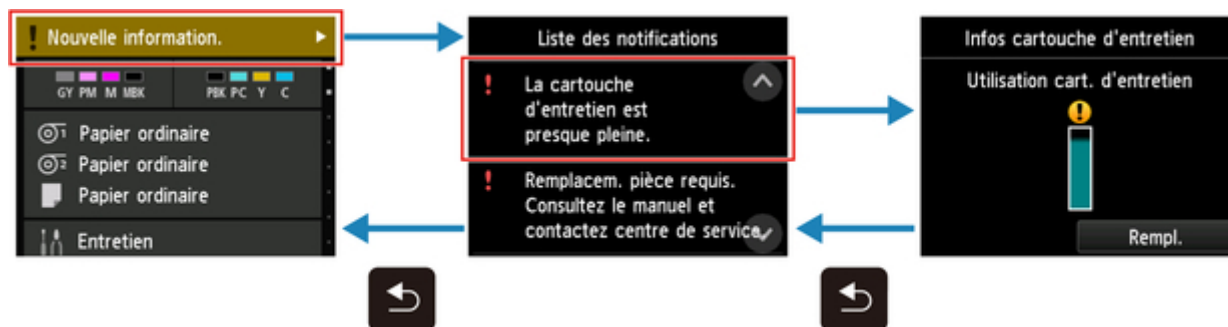
Déplacez votre doigt vers le haut, le bas, la gauche ou la droite tout en gardant un léger contact avec l'écran tactile.

Cette option vous permet de déplacer un menu ou une liste pendant sa consultation.



Messages de notification

Lorsque le niveau d'encre est bas ou en cas de réception d'une nouvelle notification, **Nouvelle information.** apparaît dans la zone d'affichage des informations de l'imprimante. Touchez ce message pour voir l'écran **Liste des notifications** qui affiche les messages en montrant d'abord le plus récent. Touchez un message pour en afficher le détail et prendre les mesures qui conviennent.



Vérification des instructions au cours du fonctionnement de l'imprimante

Vous pouvez consulter les instructions sur l'écran tactile lors du chargement du papier, du remplacement d'une cartouche d'encre ou lors de l'exécution d'autres opérations.

Comment consulter les instructions

Une fois que vous effectuez une action décrite dans les instructions, l'imprimante détecte l'action et passe à l'écran suivant des instructions.

Les écrans d'opération changent toutes les 3 secondes et la séquence des opérations s'affiche plusieurs fois.

Pour les actions que l'imprimante ne parvient pas à détecter, touchez **OK** pour afficher l'écran d'instructions pour l'étape suivante.

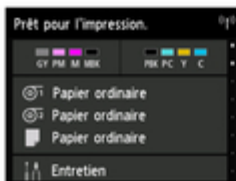
Exemple : remplacement d'une cartouche d'encre



OK



OK



Modification des paramètres à partir du Panneau de contrôle

- **Opérations du menu de l'imprimante**
- **Opérations du menu**
- **Structure du menu**
- **Modification des paramètres à partir du Panneau de contrôle**
- **Impression état**

Opérations du menu de l'imprimante

Le menu de l'imprimante est classé dans les éléments de menu classiques lorsqu'aucune tâche d'impression n'est en cours. Le menu pendant l'impression d'éléments n'est disponible que lorsque l'impression est en cours.

Faites défiler l'écran ACCUEIL et touchez le menu pour afficher chaque élément à configurer.

Les menus ci-dessous sont disponibles.



1. État de l'imprimante

Affiche l'état de l'imprimante et l'état de la connexion réseau.

2. État de l'encre

Affiche le niveau de l'encre.

3. Informations sur le papier

Réglez les paramètres du papier. (grisé lorsqu'une tâche d'impression est en cours)

4. **Entretien**

Réglez les paramètres de maintenance. (grisé lorsqu'une tâche d'impression est en cours)

5. **Gestion des tâches**

Réglez les paramètres de gestion des tâches.

6. **Impr. depuis clé USB flash**

Réglez les paramètres d'impression lorsque vous imprimez des données sur une clé USB flash.

7. **Paramètres réseau**

Réglez les paramètres réseau. (grisé lorsqu'une tâche d'impression est en cours)

8. **Paramètres périphérique**

Réglez différents paramètres de l'imprimante. (grisé lorsqu'une tâche d'impression est en cours)

9. **Infos sur l'imprimante**

Affiche différentes informations sur l'imprimante.

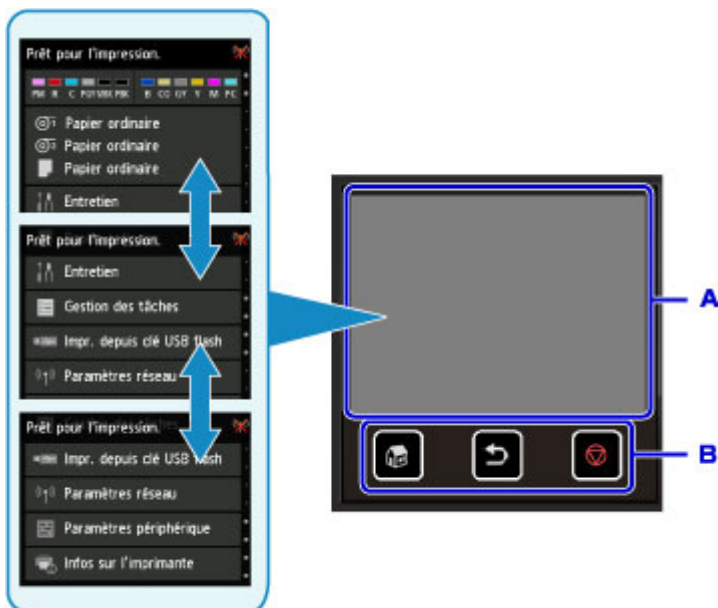
»» Remarque

- Par défaut, les paramètres du menu s'appliquent à toutes les tâches d'impression. Cependant, pour les paramètres qui sont déjà disponibles sur le pilote d'imprimante, les valeurs spécifiées dans le pilote d'imprimante sont prioritaires.

Opérations du menu

Le panneau de contrôle est doté d'un écran tactile (A) et de boutons (B).

Touchez les icônes sur l'écran ACCUEIL de l'écran tactile pour sélectionner des menus.



A. Écran tactile

B. Boutons du panneau de contrôle

Opérations de base de l'écran tactile

Touchez l'écran tactile ou utilisez d'autres gestes pour accéder à différents paramètres et fonctions.

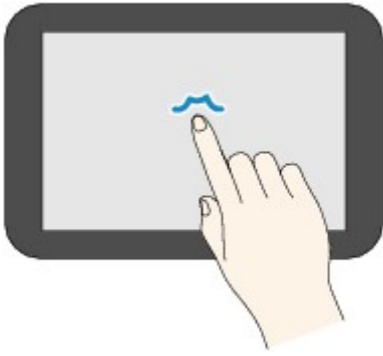
►►► Important

- Notez les précautions suivantes concernant l'écran tactile afin de prévenir tout dysfonctionnement ou d'éviter d'endommager l'imprimante.
 - N'appuyez pas fortement sur l'écran tactile.
 - N'appuyez pas sur l'écran tactile avec des objets, en particulier des objets pointus, tels que des stylos, des crayons ou vos ongles. Utilisez vos doigts uniquement.
 - Ne posez pas vos mains sur l'écran tactile si elles sont sales ou humides.
 - Ne posez aucun objet sur l'écran tactile.
- Ne posez pas de feuille de protection sur l'écran tactile. Vous risqueriez d'endommager l'écran tactile en l'enlevant.

• Toucher

Touchez l'écran légèrement et brièvement avec le bout de votre doigt.

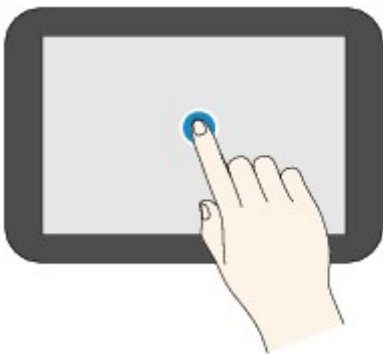
Touchez l'écran pour sélectionner un élément, par exemple.



- Appuyer

Touchez l'écran avec le bout de votre doigt en appuyant légèrement dessus.

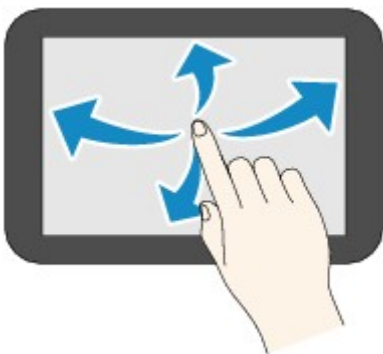
Touchez et maintenez l'icône "suivant" (ou "précédent") pour avancer ou reculer dans les menus ou dans une liste, par exemple.



- Faire défiler

Faites glisser rapidement votre doigt sur l'écran vers le haut, vers le bas, vers la gauche ou vers la droite.

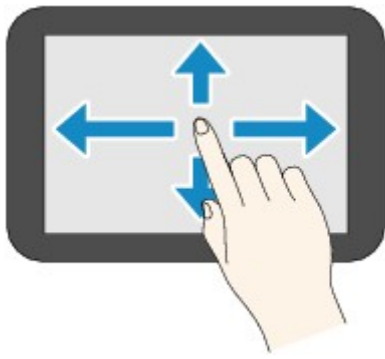
Faites défiler pour avancer ou reculer dans les menus ou dans une liste, par exemple.



- Glisser

Tout en appuyant légèrement sur l'écran, déplacer votre doigt vers le haut, le bas, la gauche ou la droite.

Faites glisser pour déplacer les éléments répertoriés ou une liste tout en les affichant, par exemple.

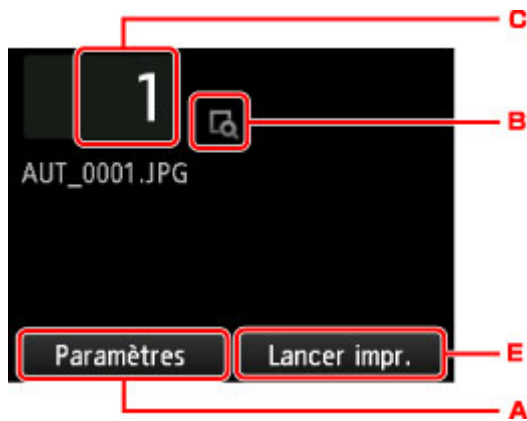


Exemple d'utilisation de l'écran tactile

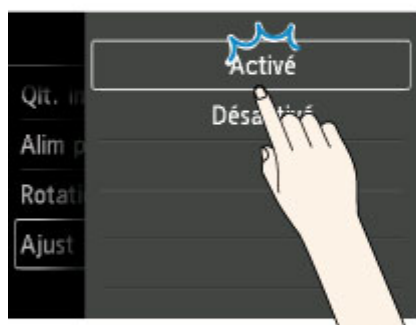
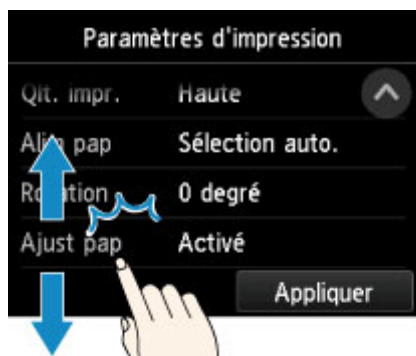
Ces opérations sur écran tactile sont disponibles lorsque vous imprimez des données sur une clé USB flash.



Faites glisser l'affichage vers le haut ou vers le bas et touchez un élément pour le sélectionner.



Toucher A affiche le menu des paramètres d'impression.



Faites glisser l'affichage vers le haut ou vers le bas et touchez un élément pour le sélectionner.

Une fois la liste affichée, touchez un paramètre pour le sélectionner.

Touchez D pour confirmer les paramètres.

Touchez B pour afficher l'écran de sélection du nombre de copies.

Touchez un chiffre pour indiquer le nombre de copies, puis touchez **OK**.



Touchez C pour afficher l'écran de prévisualisation.



Touchez le bouton **Précédent (Back)** pour retourner à l'écran précédent.

Structure du menu

- Informations sur l'encre

Niveaux d'encre estimés actuels	
Rempl.	
Comm. encre	

- Paramètres papier

Papier rouleau 1	
Remplacer le papier	
Alimentation/découpe	
Retirer le papier	
Param. du papier	
	Largeur/Longueur/Type/Avancés

Papier rouleau 2	
Remplacer le papier	
Alimentation/découpe	
Retirer le papier	
Param. utilisation unité rouleau	
Param. du papier	
	Largeur/Longueur/Type/Avancés

Mode saisie	
Param. utilisation unité rouleau	
Auto-alim. en position saisie	
Ignorer les erreurs de saisie	
	Activé/Désactivé
Enrouler après découpe	
	Activer/Désactiver
Param. conservation du papier	
	Relâcher/Conserver

Utiliser en mode saisie	
	Utiliser/Ne pas utiliser

Manuel	
	Remplacer le papier
	Retirer le papier
	Param. du papier
	Form. p./Type/Avancés

• **Entretien**

Impr. motif de vérif. des buses
--

Nettoyage des têtes d'impression	
Nettoyage	
	Toutes les couleurs/Motif 1/Motif 2/Motif 3
Nettoyage en profondeur	
	Toutes les couleurs/Motif 1/Motif 2/Motif 3
Nettoyage du système	
	Toutes les couleurs/Motif 1/Motif 2/Motif 3

Alignement de tête d'impression	
Auto (standard)	
	Papier rouleau 1/Papier rouleau 2/Manuel
Auto (précis)	
	Papier rouleau 1/Papier rouleau 2/Manuel
Manuel	
	Papier rouleau 1/Papier rouleau 2/Manuel

Réglage de l'alimentation papier	
Définir la priorité	
Papier rouleau 1	
	Auto/Prioriser la qualité d'impr./Prioriser précision long.

Papier rouleau 2	
	Auto/Prioriser la qualité d'impr./Prioriser précision long.
Manuel	
	Auto/Prioriser la qualité d'impr./Prioriser précision long.
Ajuster la qualité d'impression	
	Auto/Manuel
Ajuster la longueur d'alim.	
Impr. motif d'alignement	
	Papier rouleau 1/Papier rouleau 2/Manuel
Modifier les valeurs de réglage	
Etalonnage des couleurs	
Réglage auto	
	Papier rouleau 1/Papier rouleau 2/Manuel
Act./désact. valeurs de réglage	
	Activer/Désactiver
Informations sur le réglage	
	Papier rouleau 1/Papier rouleau 2/Manuel
Paramètre du guide d'étalonnage	
	Activer/Désactiver
Réinitialiser valeurs de réglage	
Infos cartouche d'entretien	
	Utilisation cart. d'entretien
	Rempl.
Remplacement de la tête	
Rempl. unité de lame de découpe	
Nettoyage du plateau	
Préparation au transport	

	Dépl. à l'intérieur sur même sol
	Dépl. à l'intérieur sur autre sol
	Transporter à l'extérieur

• **Gestion des tâches**

Tâche d'impression	
	Liste des tâches d'impression
	Supprimer/Impr. prioritaire/Lancer tâch att.

Tâche enregistrée	
	Liste boîte des travaux
	Liste des tâches
	Supprimer/Lancer impr.
	Imprimer la liste des tâches

Historique tâche	
	Afficher historique tâche
	Imprimer historique tâche

Mettre l'impression en pause	
	Activer
	Désactiver

• **Impr. depuis clé USB flash**

Liste des dossiers/fichiers	
	Nombre de copies
	Aperçu
	Paramètres
	Lancer impr.

• **Paramètres réseau**

Changer réseau	
	Activer le réseau câblé

	Activer le réseau sans fil
	Activer connexion directe
	Désactiver réseau

Config. du réseau sans fil	
	Configuration sans câble
	Configuration standard
	WPS (Bouton poussoir)
	Autre Configuration
	Configuration avancée/WPS (Code PIN)

• Paramètres périphérique

Impression test	
	Impr. motif de vérif. des buses
	Impression état
	Status print (administrator)
	Imprimer détails réseau
	Imprimer le paramètre d'impr.
	Impr. param. avancés du papier
	Imprimer historique tâche
	Imprimer le plan des menus

Paramètres d'impression	
Param. larg. modifiable tête impr.	
	Largeur de données/Largeur modifiable max./Largeur papier
Prioriser la taille du papier	
	Activer/Désactiver
Paramètres d'impression PDF	
Paramètres de qualité d'impr.	
	Mode couleur
	Monochrome/Couleur

Méthode de correspondance	
	Perception (photo)/Saturation (poster)
Qualité d'impression	
	Rapide/Standard/Élevée
Résolution d'entrée	
	600 ppp/300 ppp
Param. du papier	
	Alim pap
	Sélection auto./Pap rouleau (auto)/Papier rouleau 1/ Papier rouleau 2/Manuel
	Marge
	3 mm/5 mm
	Rotation
	0 degré/90 degrés
	Ajust pap
Activé/Désactivé	
Afficher en cours de traitement	
	Affichage d'avertissement
	Activer/Désactiver
Paramètres d'impression JPEG	
Paramètres de qualité d'impr.	
	Mode couleur
	Monochrome/Couleur
	Méthode de correspondance
	Perception (photo)/Saturation (poster)
	Qualité d'impression
	Rapide/Standard/Élevée
	Résolution d'entrée
	600 ppp/300 ppp

Param. du papier	
Alim pap	Sélection auto./Pap rouleau (auto)/Papier rouleau 1/ Papier rouleau 2/Manuel
Marge	3 mm/5 mm
Rotation	0 degré/90 degrés
Ajust pap	Activé/Désactivé
Param. impr. clé USB flash	
Mode couleur	Monochrome/Couleur
Qlt. impr.	Rapide/Standard/Élevée
Alim pap	Sélection auto./Pap rouleau (auto)/Papier rouleau 1/Papier rouleau 2/Manuel
Rotation	0 degré/90 degrés
Ajust pap	Activé/Désactivé
Imprimer le paramètre d'impr.	
Paramètres réseau	
Changer réseau	
Activer le réseau câblé	
Activer le réseau sans fil	
Activer connexion directe	
Désactiver réseau	
Config. du réseau sans fil	

Configuration sans câble	
Configuration standard	
WPS (Bouton poussoir)	
Autre Configuration	
	Configuration avancée/WPS (Code PIN)
Confirmer les paramètres réseau	
Liste des paramètres réseau	
Liste param. réseau sans fil	
Liste param. connexion directe	
Imprimer détails réseau	
Autres paramètres	
Définir nom d'imprimante	
Paramètres TCP/IP	
IPv4	
	Adresse IP/Serveur DNS/Serveur proxy
IPv6	
	Activer/désactiver IPv6/Paramètres IPsec/Utiliser DHCPv6/Adresse manuelle/Serveur DNS
Paramètre WSD	
Activer/désactiver WSD	
	Activer/Désactiver
Optim. WSD entrant	
	Activer/Désactiver
Paramètre délai d'attente	
	20 minutes/15 minutes/10 minutes/5 minutes/1 minute
Paramètres Bonjour	
Activer/désactiver Bonjour	
	Activer/Désactiver
Nom du service	
Paramètres IEEE802.1X	

Authentification	
	Ne pas utiliser/TLS/TTLS/PEAP
Méthode auth. interne EAP-TTLS	
	MSCHAPv2/PAP
Restriction de chiffrement faible	
	Restreindre/Ne pas restreindre
Restriction de certificat faible	
	Restreindre/Ne pas restreindre
Configuration avancée	
	Code utilisateur/Nom d'utilisateur/Mot de passe/Nom du serveur d'auth.
Derniers résultats d'auth.	
Paramètres SNTP	
État de fonctionnement du client	
	Actif/Inactif
Adresse du serveur NTP/SNTP	
Intervalle d'interrogation	
Paramètre Spanning Tree	
	Actif/Inactif
Paramètre protocole LPR	
	Activer/Désactiver
Protocole RAW	
	Activé/Désactivé
LLMNR	
	Activé/Désactivé
Paramètre DRX réseau sans fil	
	Activer/Désactiver
Paramètre DRX réseau filaire	
	Activer/Désactiver
Paramètres de connexion directe	

Mettre à jour SSID/mot de passe
Nom périph. connexion directe
Confirm. demande de connexion
Oui/Non
Réinitialiser les certificats SSL
Réinitialiser paramètres réseau

Paramètres du papier
Gérer quantité rouleau restant
Activer/Désactiver
Permutation auto papier rouleau
Identifier la taille/Ne pas identifier la taille
Conserver le type de papier
Activer/Désactiver
Délect. incohérence param. pap.
Pause/Afficher un avertissement/Ne ps détect/Mettre tâche en attente
Param. conservation du papier
Relâcher/Conserver
Paramètres avancés du papier
Param. reconnaiss. taille papier
Paramètre feuille de découpe 1/Paramètre feuille de découpe 2/Paramètre de papier rouleau 1/ Paramètre de papier rouleau 2
Ajuster l'unité de rouleau
Impr. param. avancés du papier
Réinitialiser param. pr tout papier

Paramètres de maintenance auto	
Vérif. automatique des buses	
	Standard/1 page/10 pages/Désactiver
Affichage erreur de vérif. buses	
	Activer/Désactiver

Intervalle de nettoyage système	
	Standard/Court
Motif d'impr. après nouvelle tête	
	Activé/Désactivé

Paramètres du disque dur	
Méthode de sortie	
	Imprimer/Imprimer (suppr. auto)/Enr. ds boîte des travaux
Enregistrer, puis imprimer	
	Activé/Désactivé
Param. boîte travaux commune	
	Imprimer/Imprimer (suppr. auto)
Suppression de données	
	Rapide/Rapide et sécurisé/Sécurisé

Paramètres service de suivi	
Act./désact. service de suivi	
	Activer/Désactiver
Test de communication	
	Oui/Non
Journal de communication	

Paramètres utilisateur périph.	
Paramètres économie d'énergie	
Éteindre auto.	
	5 minutes/10 min./30 min./1 heure/4 heures/8 heures/12 h/Désactivé
Minuterie de veille	
	5 minutes/10 min./15 min./20 min./30 min./40 min./50 min./60 min./210 min.
Restrictions d'opération	
Historique tâche	
	Restreindre/Ne pas restreindre

Interface utilisateur distante	
	Restreindre/Ne pas restreindre
Impr. depuis clé USB flash	
	Restreindre/Ne pas restreindre
Utiliser la connexion USB	
	Utiliser/Ne pas utiliser
Paramètre date/heure	
Format d'affichage de la date	
	AAAA/MM/JJ / MM/JJ/AAAA / JJ/MM/AAAA
Fuseau horaire (GMT)	
	0/+1/+2/+3/+4/+5/+6/+7/+8/+9/+10/+11/+12/-12/-11/-10/-9/-8/-7/-6/-5/-4/-3/-2/-1
Paramètre d'unité de longueur	
	Mètres/Pieds/pouces
Paramètre avertisseur	
	Activer/Désactiver
Paramètre de minuterie EOP	
	10 secondes/30 secondes/1 minute/2 minutes/5 minutes/10 minutes/30 minutes/60 minutes
Paramètre envoi historique tâche	
	Envoyer/Ne pas envoyer
Sélection de langue	
Param. mot de passe d'admin.	
	Int. utili. dist. ou autres outils/LCD, Int. utili. dist. ou outils

• **Infos sur l'imprimante**

Infos système	
Informations du disque dur	
Historique des erreurs	
	Erreur de matériel
	Recoverable error

Historique d'utilis.

Informations de la tête


Journal performances align. tête

Valeurs appl. par param. auto

Modification des paramètres à partir du Panneau de contrôle

Cette section présente la procédure à suivre pour modifier les paramètres de l'écran **Paramètres périphérique**. L'option **Param. larg. modifiable tête impr.** est utilisée à titre d'exemple.

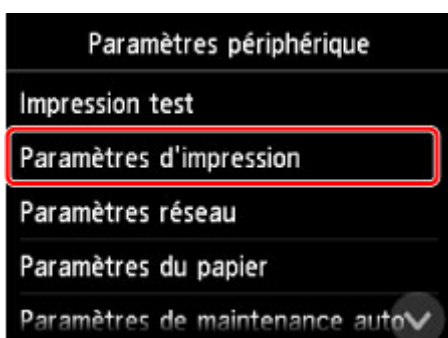
1. [Assurez-vous que l'imprimante est sous tension.](#)

2. Faites défiler l'écran ACCUEIL, puis touchez  **Paramètres périphérique**.

■ [Opérations du menu](#)

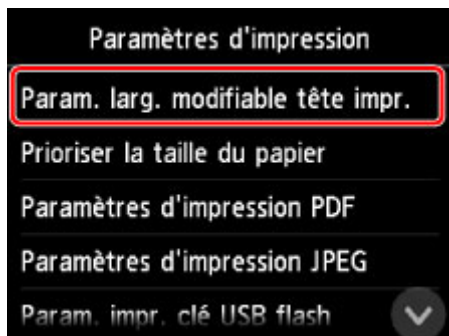
L'écran **Paramètres périphérique** s'affiche.

3. Touchez le paramètre à ajuster.

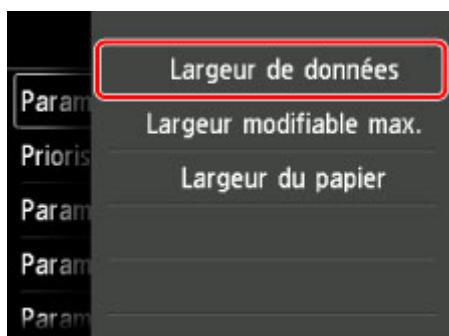


L'écran de configuration de l'élément sélectionné s'affiche.

4. Touchez le paramètre.



5. Touchez le paramètre à spécifier.



Pour plus d'informations sur la configuration des éléments sur le panneau de contrôle :

- [Configuration des éléments sur le panneau de contrôle](#)

Configuration des éléments sur le panneau de contrôle

»» Remarque

- Le mot de passe administrateur est nécessaire pour modifier certaines éléments de paramètre, s'il est activé pour modifier ces éléments via le panneau de contrôle.

Pour plus d'informations sur les éléments pour lesquels le mot de passe administrateur est requis :

- [Configuration du mot de passe d'administrateur sur le panneau de contrôle](#)

Paramètres de sécurité

- [Param. mot de passe d'admin.](#)

Paramètres de l'imprimante

- [Paramètres utilisateur périph.](#)
- [Paramètres du disque dur](#)
- [Sélection de langue](#)

Éléments relatifs au papier/à l'impression

- [Paramètres relatifs au papier](#)
- [Param. impr.](#)

Paramètres d'entretien/de gestion

- [Gestion des tâches](#)
- [Infos sur l'imprimante](#)
- [Impression test](#)
- [Paramètres réseau](#)
- [Paramètres de maintenance auto](#)
- [Mode d'administration spécial](#)

Gestion des tâches

Sélectionnez cet élément dans l'écran ACCUEIL.

- **Tâche d'impression**

Affiche la liste des tâches d'impression. Toucher une tâche affiche les détails. Vous pouvez également supprimer ou avancer des tâches dans ce menu.

- **Tâche enregistrée**

Affiche la liste des tâches d'impression enregistrées. Vous pouvez imprimer la liste des tâches dans chaque zone de sauvegarde.

▶▶ Remarque

- Entrez le mot de passe d'une zone personnelle, s'il est activé, à l'aide de l'interface utilisateur distante.

- **Historique tâche**

▶▶ Important

- Le mot de passe administrateur, s'il est activé, est nécessaire pour afficher l'historique des tâches et modifier ces éléments via le panneau de contrôle.

- **Afficher historique tâche**

Affiche l'historique des tâches d'impression. Toucher une tâche d'impression affiche ses détails.

- **Imprimer historique tâche**

Imprime l'historique des tâches d'impression.

- **Mettre l'impression en pause**

Sélectionner **Activer** pendant une tâche d'impression en cours la met en pause, une fois la tâche actuelle terminée.

Impression test

Sélectionnez cet élément de paramètre à partir de **Paramètres périphérique**.

- **Impr. motif de vérif. des buses**

Imprime le motif de vérification des buses.

■ [Contrôle de l'encrassement des buses](#)

- **Impression état**

Imprime l'état de l'imprimante et les informations de valeur de paramètre.

■ [Impression état](#)

- **Imprimer détails réseau**

Imprime la liste des informations réseau.

■ [Impression des paramètres de réseau](#)

- **Imprimer le paramètre d'impr.**

Imprime la liste des paramètres d'impression.

- **Impr. param. avancés du papier**

Imprime les valeurs de paramètre spécifiées par **Paramètres avancés du papier**.

- **Imprimer historique tâche**

Imprime un enregistrement des tâches d'impression, comprenant le type et le format du papier, la quantité d'encre consommée, etc. La consommation d'encre indique une estimation brute de la quantité d'encre consommée par tâche d'impression.

■ [Gestion des tâches](#)

- **Imprimer le plan des menus**

Imprime la liste des menus.

Paramètres d'impression

Sélectionnez cet élément de paramètre à partir de **Paramètres périphérique**.

- **Param. larg. modifiable tête impr.**

Ajuste la largeur de déplacement de la tête d'impression.

- **Prioriser la taille du papier**

Sélectionnez **Activer** pour utiliser le paramètre de format papier en tant que base pour l'impression, au lieu d'autres paramètres. Le texte ou les images dans la marge ne sont pas imprimés.

Sélectionnez **Désactiver** pour donner la priorité à l'impression du texte ou des images.

▶▶ Remarque

- La longueur du papier imprimé est supérieure à la longueur du papier réelle. En effet, le papier imprimé comporte les marges supérieure et inférieure spécifiées par les paramètres **Marge sécurité rouleau** et **Marge du bord d'attaque** dans le pilote d'imprimante, et exclut les marges du papier.

- **Paramètres d'impression PDF**

Exécute les paramètres d'impression PDF.

- **Paramètres d'impression JPEG**

Exécute les paramètres d'impression JPEG.

- **Param. impr. clé USB flash**

Exécute les paramètres pour l'impression des données enregistrées sur la clé USB flash.

■ [Configuration des éléments à imprimer avec le panneau de contrôle](#)

- **Imprimer le paramètre d'impr.**

Imprime la liste des paramètres d'impression.

Paramètres réseau

Sélectionnez cet élément de paramètre à partir de **Paramètres périphérique**.

►► Important

- Le mot de passe administrateur est nécessaire pour modifier certaines paramètres, s'il est activé pour modifier ces éléments via le panneau de contrôle.

• **Changer réseau**

Active le réseau sans fil, le réseau filaire ou la connexion directe. Vous pouvez également tout désactiver.

• **Config. du réseau sans fil**

Sélectionne la méthode de configuration de la connexion réseau sans fil.

►► Remarque

- Vous pouvez également accéder à ce menu de configuration en sélectionnant **Paramètres réseau** depuis l'écran ACCUEIL. Dans ce cas, activez le réseau sans fil.

◦ **Configuration sans câble**

Sélectionnez cette option si vous spécifiez les paramètres des informations du point d'accès à l'imprimante directement à partir d'un périphérique (comme un smartphone ou une tablette) sans utiliser le routeur sans fil. Suivez les instructions qui apparaissent à l'écran du périphérique connecté pour connaître la procédure de configuration.

◦ **Configuration standard**

Sélectionnez cet élément si vous procédez à la configuration manuelle du réseau sans fil depuis le panneau de contrôle de l'imprimante.

◦ **WPS (Bouton poussoir)**

Sélectionnez cette option lorsque vous configurez les paramètres pour le réseau sans fil à l'aide d'un routeur sans fil prenant en charge un bouton poussoir Wi-Fi Protected Setup (WPS). Suivez les instructions à l'écran pendant la configuration.

◦ **Autre Configuration**

■ **Configuration avancée**

Sélectionnez cette option lorsque vous définissez manuellement les paramètres du réseau sans fil. Vous pouvez spécifier plusieurs touches WEP.

■ **WPS (Code PIN)**

Sélectionnez cette option lorsque vous configurez les paramètres pour le réseau sans fil à l'aide d'un routeur sans fil prenant en charge un code PIN Wi-Fi Protected Setup (WPS). Suivez les instructions à l'écran pendant la configuration.

• **Confirmer les paramètres réseau**

La liste des paramètres du réseau sans fil/câblé ou la connexion directe de cette imprimante est affichée sur l'écran tactile.

Pour plus d'informations sur l'impression de la configuration réseau de l'imprimante :

»» Important

- La copie imprimée des paramètres de réseau contient des informations importantes sur votre réseau. Conservez-la soigneusement.

◦ Liste des paramètres réseau

La liste des paramètres réseau câblé de cette imprimante s'affiche sur l'écran tactile.

Les paramètres suivants sont affichés : (Selon les paramètres de l'imprimante, certains éléments ne sont pas affichés.)

Eléments	Paramètre
Connexion	Active/Inactive
Adresse IPv4	XXX. XXX. XXX. XXX (12 caractères)
Masque de sous-réseau IPv4	XXX. XXX. XXX. XXX (12 caractères)
Passerelle par défaut IPv4	XXX. XXX. XXX. XXX (12 caractères)
Paramètre dynamique DNS IPv4	Active/Inactive
Nom d'hôte DNS IPv4	XXXXXXXXXXXX
Nom de domaine DNS IPv4	XXXXXXXXXXXX
Adresse IPv6	XXXX: XXXX: XXXX: XXXX: XXXX: XXXX: XXXX: XXXX (32 caractères)
Passerelle par défaut IPv6	XXXX: XXXX: XXXX: XXXX: XXXX: XXXX: XXXX: XXXX (32 caractères)
Long. préfixe sous-réseau IPv6	XXX (jusqu'à 3 chiffres)
Adresse locale de liaison IPv6	XXXX: XXXX: XXXX: XXXX: XXXX: XXXX: XXXX: XXXX (32 caractères)
Longueur préfixe local liaison IPv6	XXX (jusqu'à 3 chiffres)
Adresse manuelle IPv6	XXXX: XXXX: XXXX: XXXX: XXXX: XXXX: XXXX: XXXX (32 caractères)
Longueur du préfixe manuel IPv6	XXX (jusqu'à 3 chiffres)
Adresse sans état IPv6 1	XXXX: XXXX: XXXX: XXXX: XXXX: XXXX: XXXX: XXXX (32 caractères)
Longueur préfixe sans état IPv6 1	XXX (jusqu'à 3 chiffres)
Adresse sans état IPv6 2	XXXX: XXXX: XXXX: XXXX: XXXX: XXXX: XXXX: XXXX (32 caractères)
Longueur préfixe sans état IPv6 2	XXX (jusqu'à 3 chiffres)

Adresse sans état IPv6 3	XXXX: XXXX: XXXX: XXXX: XXXX: XXXX: XXXX: XXXX (32 caractères)
Longueur préfixe sans état IPv6 3	XXX (jusqu'à 3 chiffres)
Adresse sans état IPv6 4	XXXX: XXXX: XXXX: XXXX: XXXX: XXXX: XXXX: XXXX (32 caractères)
Longueur préfixe sans état IPv6 4	XXX (jusqu'à 3 chiffres)
Passerelle par défaut IPv6 1	XXXX: XXXX: XXXX: XXXX: XXXX: XXXX: XXXX: XXXX (32 caractères)
Passerelle par défaut IPv6 2	XXXX: XXXX: XXXX: XXXX: XXXX: XXXX: XXXX: XXXX (32 caractères)
Passerelle par défaut IPv6 3	XXXX: XXXX: XXXX: XXXX: XXXX: XXXX: XXXX: XXXX (32 caractères)
Passerelle par défaut IPv6 4	XXXX: XXXX: XXXX: XXXX: XXXX: XXXX: XXXX: XXXX (32 caractères)
DHCPv6	Active/Inactive
Adresse dynamique DHCPv6	XXXXXXXXXXXXXX
Longueur préfixe dyn. DHCPv6	XXX (jusqu'à 3 chiffres)
Adresse serveur DNS princ. IPv6	XXXXXXXXXXXXXX
Adresse serveur DNS sec. IPv6.	XXXXXXXXXXXXXX
MàJ DNS dyn. IPv6 : manuelle	Active/Inactive
MàJ DNS dyn. IPv6 : statique	Active/Inactive
MàJ DNS dyn. IPv6 : dynamique	Active/Inactive
IPv6 Util. nom hôte/domaine IPv4	Active/Inactive
Nom d'hôte DNS IPv6	XXXXXXXXXXXXXX
Nom de domaine DNS IPv6	XXXXXXXXXXXXXX
Adresse MAC	XX:XX:XX:XX:XX:XX (12 caractères)
Paramètres IPsec	Activer (ESP)/Activer (ESP et AH)/Activer (AH)/Désactiver
Clé pré-partagée	XXXXXXXXXXXXXXXXXXXX (16 caractères)
Authentification	TLS/TTLS/PEAP/TTLS/PEAP/Méthode auth. interne EAP-TTLS/ MSCHAPv2/PAP/Ne pas utiliser
Méthode auth. interne EAP-TTLS	MSCHAPv2/PAP
Restriction de chiffrement faible	Restreindre/Ne pas restreindre

Restriction de certificat faible	Restreindre/Ne pas restreindre
Nom du serveur d'auth.	XXXXXXXXXXXXXX
État de fonctionnement du client	XXXXXXXXXXXXXX
Adresse du serveur NTP/SNTP	XXXXXXXXXXXXXX
Intervalle d'interrogation	XXXXXXXXXXXXXX
Paramètre Spanning Tree	XXXXXXXXXXXXXX
Nom de l'imprimante	XXXXXXXXXXXXXXXXXXXX (jusqu'à 15 caractères)
Nom du service Bonjour	XXXXXXXXXXXXXX XXXXXXXXXXXXXX XXXXXXXXXXXXXX XXXXXXXXXXXXXX (jusqu'à 52 caractères)
Empr. num. cert. racine (SHA-1)	XXXXXXXXXX XXXXXXXX XXXXXXXX XXXXXXXXXX XXXXXXXX
Empr. num. cert. rac. (SHA-256)	XXXXXXXXXX XXXXXXXX XXXXXXXX XXXXXXXX XXXXXXXXXX XXXXXXXX XXXXXXXX XXXXXXXX

(« XX » représente des caractères alphanumériques.)

◦ **Liste param. réseau sans fil**

La liste des paramètres réseau sans fil de cette imprimante s'affiche sur l'écran tactile.

Les paramètres suivants sont affichés : (Selon les paramètres de l'imprimante, certains éléments ne sont pas affichés.)

Eléments	Paramètre
Connexion	Active/Inactive
SSID	XXXXXXXXXXXXXXXXXXXX XXXXXXXXXXXXXXXXXXXX (jusqu'à 32 caractères)
Mode de communication	Infrastructure
Canal	XX (jusqu'à 2 chiffres)
Sécurité réseau sans fil	Inactive/WEP (64 bits)/WEP (128 bits)/WPA-PSK (TKIP)/WPA-PSK (AES)/WPA2-PSK (TKIP)/WPA2-PSK (AES)
Adresse IPv4	XXX. XXX. XXX. XXX (12 caractères)
Masque de sous-réseau IPv4	XXX. XXX. XXX. XXX (12 caractères)
Passerelle par défaut IPv4	XXX. XXX. XXX. XXX (12 caractères)
Paramètre dynamique DNS IPv4	Active/Inactive
Nom d'hôte DNS IPv4	XXXXXXXXXXXXXX

Nom de domaine DNS IPv4	XXXXXXXXXXXXXX
Adresse IPv6	XXXX: XXXX: XXXX: XXXX: XXXX: XXXX: XXXX: XXXX (32 caractères)
Passerelle par défaut IPv6	XXXX: XXXX: XXXX: XXXX: XXXX: XXXX: XXXX: XXXX (32 caractères)
Long. préfixe sous-réseau IPv6	XXX (jusqu'à 3 chiffres)
Adresse locale de liaison IPv6	XXXX: XXXX: XXXX: XXXX: XXXX: XXXX: XXXX: XXXX (32 caractères)
Longueur préfixe local liaison IPv6	XXX (jusqu'à 3 chiffres)
Adresse manuelle IPv6	XXXX: XXXX: XXXX: XXXX: XXXX: XXXX: XXXX: XXXX (32 caractères)
Longueur du préfixe manuel IPv6	XXX (jusqu'à 3 chiffres)
Adresse sans état IPv6 1	XXXX: XXXX: XXXX: XXXX: XXXX: XXXX: XXXX: XXXX (32 caractères)
Longueur préfixe sans état IPv6 1	XXX (jusqu'à 3 chiffres)
Adresse sans état IPv6 2	XXXX: XXXX: XXXX: XXXX: XXXX: XXXX: XXXX: XXXX (32 caractères)
Longueur préfixe sans état IPv6 2	XXX (jusqu'à 3 chiffres)
Adresse sans état IPv6 3	XXXX: XXXX: XXXX: XXXX: XXXX: XXXX: XXXX: XXXX (32 caractères)
Longueur préfixe sans état IPv6 3	XXX (jusqu'à 3 chiffres)
Adresse sans état IPv6 4	XXXX: XXXX: XXXX: XXXX: XXXX: XXXX: XXXX: XXXX (32 caractères)
Longueur préfixe sans état IPv6 4	XXX (jusqu'à 3 chiffres)
Passerelle par défaut IPv6 1	XXXX: XXXX: XXXX: XXXX: XXXX: XXXX: XXXX: XXXX (32 caractères)
Passerelle par défaut IPv6 2	XXXX: XXXX: XXXX: XXXX: XXXX: XXXX: XXXX: XXXX (32 caractères)
Passerelle par défaut IPv6 3	XXXX: XXXX: XXXX: XXXX: XXXX: XXXX: XXXX: XXXX (32 caractères)
Passerelle par défaut IPv6 4	XXXX: XXXX: XXXX: XXXX: XXXX: XXXX: XXXX: XXXX (32 caractères)
DHCPv6	Active/Inactive
Adresse dynamique DHCPv6	XXXXXXXXXXXXXX

Longueur préfixe dyn. DHCPv6	XXX (jusqu'à 3 chiffres)
Adresse serveur DNS princ. IPv6	XXXXXXXXXXXXXX
Adresse serveur DNS sec. IPv6.	XXXXXXXXXXXXXX
MàJ DNS dyn. IPv6 : manuelle	Active/Inactive
MàJ DNS dyn. IPv6 : statique	Active/Inactive
MàJ DNS dyn. IPv6 : dynamique	Active/Inactive
IPv6 Util. nom hôte/domaine IPv4	Active/Inactive
Nom d'hôte DNS IPv6	XXXXXXXXXXXXXX
Nom de domaine DNS IPv6	XXXXXXXXXXXXXX
Adresse MAC	XX:XX:XX:XX:XX:XX (12 caractères)
Paramètres IPsec	Activer (ESP)/Activer (ESP et AH)/Activer (AH)/Désactiver
Clé pré-partagée	XXXXXXXXXXXXXXXXXXXX (16 caractères)
État de fonctionnement du client	XXXXXXXXXXXXXX
Adresse du serveur NTP/SNTP	XXXXXXXXXXXXXX
Intervalle d'interrogation	XXXXXXXXXXXXXX
Nom de l'imprimante	XXXXXXXXXXXXXXXXXXXX (jusqu'à 15 caractères)
Nom du service Bonjour	XXXXXXXXXXXXXX XXXXXXXXXXXXXX XXXXXXXXXXXXXX XXXXXXXXXXXXXX (jusqu'à 52 caractères)
Empr. num. cert. racine (SHA-1)	XXXXXXXXXX XXXXXXXX XXXXXXXX XXXXXXXXXX XXXXXXXX
Empr. num. cert. rac. (SHA-256)	XXXXXXXXXX XXXXXXXX XXXXXXXX XXXXXXXX XXXXXXXXXX XXXXXXXX XXXXXXXX XXXXXXXX

(« XX » représente des caractères alphanumériques.)

- **Liste param. connexion directe**

La liste des paramètres de connexion directe de cette imprimante est affichée sur l'écran tactile.

Les paramètres suivants sont affichés : (Selon les paramètres de l'imprimante, certains éléments ne sont pas affichés.)

Éléments	Paramètre
Connexion	Active/Inactive
SSID	DIRECT-XXXX-XXXXXXseries

Mot de passe	XXXXXXXXXXXX (10 caractères)
Mode de communication	Connexion directe
Canal	3
Sécurité réseau sans fil	WPA2-PSK (AES)
Adresse IPv4	XXX. XXX. XXX. XXX (12 caractères)
Masque de sous-réseau IPv4	XXX. XXX. XXX. XXX (12 caractères)
Passerelle par défaut IPv4	XXX. XXX. XXX. XXX (12 caractères)
Paramètre dynamique DNS IPv4	Active/Inactive
Nom d'hôte DNS IPv4	XXXXXXXXXXXXXX
Nom de domaine DNS IPv4	XXXXXXXXXXXXXX
Adresse IPv6	XXXX: XXXX: XXXX: XXXX: XXXX: XXXX: XXXX: XXXX (32 caractères)
Passerelle par défaut IPv6	XXXX: XXXX: XXXX: XXXX: XXXX: XXXX: XXXX: XXXX (32 caractères)
Long. préfixe sous-réseau IPv6	XXX (jusqu'à 3 chiffres)
Adresse locale de liaison IPv6	XXXX: XXXX: XXXX: XXXX: XXXX: XXXX: XXXX: XXXX (32 caractères)
Longueur préfixe local liaison IPv6	XXX (jusqu'à 3 chiffres)
Adresse MAC	XX:XX:XX:XX:XX:XX (12 caractères)
Paramètres IPsec	Activer (ESP)/Activer (ESP et AH)/Activer (AH)/Désactiver
Clé pré-partagée	XXXXXXXXXXXXXXXXXXXX (16 caractères)
Nom de l'imprimante	XXXXXXXXXXXXXXXXXXXX (jusqu'à 15 caractères)
Nom du service Bonjour	XXXXXXXXXXXXXX XXXXXXXXXXXXXX XXXXXXXXXXXXXX XXXXXXXXXXXXXX (jusqu'à 52 caractères)
Nom périph. connexion directe	XXXXXX-XXXXXXseries
Empr. num. cert. racine (SHA-1)	XXXXXXXX XXXXXXXX XXXXXXXX XXXXXXXX XXXXXXXX
Empr. num. cert. rac. (SHA-256)	XXXXXXXX XXXXXXXX XXXXXXXX XXXXXXXX XXXXXXXX XXXXXXXX XXXXXXXX XXXXXXXX

(« XX » représente des caractères alphanumériques.)

- **Autres paramètres**

»» Important

- Les éléments ci-dessous ne peuvent pas être sélectionnés si **Désactiver réseau** est sélectionné pour **Changer réseau**.

- **Définir nom d'imprimante**

Permet de déterminer le nom d'imprimante. Vous pouvez saisir jusqu'à 15 caractères pour le nom.

»» Remarque

- Vous ne pouvez pas utiliser le même nom d'imprimante que celui déjà employé pour les autres périphériques connectés au réseau.
- Vous ne pouvez pas utiliser de trait d'union comme premier ou dernier caractère du nom d'imprimante.

- **Paramètres TCP/IP**

Définit le paramètre IPv4 ou IPv6.

- **Paramètre WSD**

Permet de configurer les paramètres lorsque vous utilisez WSD (l'un des protocoles réseau pris en charge dans Windows 10, Windows 8.1, Windows 8, Windows 7 et Windows Vista).

- **Activer/désactiver WSD**

Permet d'activer ou de désactiver WSD.

»» Remarque

- Lorsque ce paramètre est activé, l'icône d'imprimante s'affiche dans l'Explorateur de réseau de Windows 10, Windows 8.1, Windows 8, Windows 7 et Windows Vista.

- **Optim. WSD entrant**

Sélectionner **Activer** vous permet de recevoir les données d'impression WSD plus vite.

- **Paramètre délai d'attente**

Spécifie le délai d'attente.

- **Paramètres Bonjour**

Permet de configurer les paramètres du réseau local à l'aide de Bonjour pour Mac OS.

- **Activer/désactiver Bonjour**

Sélectionner **Activer** vous permet d'utiliser Bonjour pour régler les paramètres du réseau.

- **Nom du service**

Permet de déterminer le nom du service Bonjour. Vous pouvez saisir jusqu'à 48 caractères pour le nom.

»» Remarque

- Vous ne pouvez pas utiliser le même nom de service que celui déjà employé pour les autres périphériques connectés au réseau.

- **Paramètres IEEE802.1X**

Règle différents paramètres IEEE802.1.X.

- **Paramètres SNTP**

Règle différents paramètres SNTP (Simple Network Time Protocol).

- **Paramètre Spanning Tree**

Active/désactive le protocole Spanning Tree. Sélectionner **Activer** évite la circulation des données sur un réseau.

- **Paramètre protocole LPR**

Active/désactive le paramètre LPR.

- **Protocole RAW**

Active/désactive l'impression RAW.

- **LLMNR**

Active/désactive le paramètre LLMNR (Link-Local Multicast Name Resolution). Sélectionner **Actif** permet à l'imprimante de détecter l'adresse IP de l'imprimante à partir du nom de l'imprimante sans serveur DNS.

- **Paramètre DRX réseau sans fil**

Sélectionnez **Activer** pour activer la réception discontinue lors de l'utilisation d'un réseau sans fil.

- **Paramètre DRX réseau filaire**

Sélectionnez **Activer** pour activer la réception discontinue lorsque l'imprimante est connectée à un périphérique compatible via un réseau filaire.

- **Paramètres de connexion directe**

Les éléments de paramètre sont disponibles lorsque vous connectez un périphérique à l'imprimante.

»» Important

- Les éléments de configuration ci-dessous peuvent uniquement être sélectionnés si **Activer connexion directe** est sélectionné pour **Changer réseau**.

- **Mettre à jour SSID/mot de passe**

- Sélectionnez **Oui** pour mettre à jour l'identifiant (SSID) et le mot de passe nécessaires à la connexion directe.

- **Nom périph. connexion directe**

Modifie le nom de l'imprimante affiché sur un périphérique compatible Wi-Fi Direct.

- **Confirm. demande de connexion**

Sélectionnez **Oui** pour afficher l'écran de confirmation lorsqu'un périphérique compatible Wi-Fi Direct se connecte à l'imprimante.

- [Connexion d'un smartphone ou d'une tablette à l'imprimante directement par réseau sans fil \(connexion directe\)](#)

- **Réinitialiser paramètres réseau**

Initialise les paramètres réseau sur l'imprimante.

Après la réinitialisation, effectuez à nouveau la configuration si nécessaire.

Paramètres utilisateur périph.

Sélectionnez cet élément de paramètre à partir de **Paramètres périphérique**.

»» Important

- Le mot de passe administrateur est nécessaire pour modifier certaines paramètres, s'il est activé pour modifier ces éléments via le panneau de contrôle.

• Paramètres économie d'énergie

Pour diminuer la consommation d'électricité, activez ce paramètre pour désactiver automatiquement l'imprimante ou entrer en mode veille lorsque la durée spécifiée est écoulée.

- **Éteindre auto.**

Définit l'heure à laquelle l'imprimante s'éteint automatiquement. Si aucune opération n'est effectuée sur l'imprimante pendant la durée spécifiée après l'entrée en mode veille, l'imprimante s'éteint automatiquement.

- **Minuterie de veille**

Indique la durée avant l'entrée en veille automatique lorsqu'aucune opération n'est effectuée.

• Restrictions d'opération

Restreint les opérations suivantes.

- **Historique tâche**

Restreint l'affichage de l'historique des tâches d'impression.

- **Interface utilisateur distante**

Restreint l'utilisation de l'interface utilisateur distante.

- **Impr. depuis clé USB flash**

Restreint l'impression des données à partir d'une clé USB flash.

• Utiliser la connexion USB

Active/désactive la connexion USB.

• Paramètre date/heure

Définit la date et l'heure en cours.

• Format d'affichage de la date

Définit le format des dates qui s'affiche sur l'écran tactile et est imprimé sur les photos.

• Fuseau horaire (GMT)

Spécifie le fuseau horaire en fonction du pays ou de la région où vous résidez.

Spécifier le fuseau horaire vous permet d'afficher la date et l'heure à laquelle un courrier électronique a été envoyé vers votre logiciel de courrier.

Sélectionnez le décalage horaire par rapport au fuseau horaire de Greenwich (GMT) en fonction de votre pays/région de résidence.

- **Paramètre d'unité de longueur**

Sélectionne l'unité de longueur (mètres ou pieds/pouces).

- **Paramètre avertisseur**

L'imprimante sonne une fois pour les avertissements et trois fois pour les erreurs lorsque **Activer** est sélectionné.

- **Paramètre de minuterie EOP**

Précisez le délai d'expiration avant l'annulation des tâches d'impression qui ne peuvent pas être reçues par l'imprimante.

- **Paramètre envoi historique tâche**

L'imprimante envoie un outil d'historique des tâches lorsque **Envoyer** est sélectionné.

Sélection de langue

Sélectionnez cet élément de paramètre à partir de **Paramètres périphérique**.

»» Important

- Le mot de passe administrateur est nécessaire pour modifier certaines paramètres, s'il est activé pour modifier ces éléments via le panneau de contrôle.

Permet de changer la langue des messages et des menus affichés sur l'écran tactile.

Paramètres du papier

Sélectionnez cet élément de paramètre à partir de **Paramètres périphérique**.

- **Gérer quantité rouleau restant**

Sélectionnez **Activé** pour imprimer un code-barres à la fin d'un rouleau avant de le retirer. Le code-barres imprimé peut être utilisé pour gérer la quantité de papier rouleau restant. Sélectionnez **Désactivé** si vous préférez ne pas imprimer le code-barres.

- **Permutation auto papier rouleau**

Active/désactive la position d'alimentation du papier rouleau en détectant le format du papier.

- **Conserver le type de papier**

Sélectionnez **Activer** pour continuer d'utiliser le même type de papier.

- **Délect. incohérence param. pap.**

Sélectionne l'action de l'imprimante lorsque vous commencez à imprimer avec un format de papier, un type de support et des paramètres d'impression différents de ceux enregistrés.

- **Param. conservation du papier**

Indique si la zone de pression doit être en contact avec les rouleaux lors de l'alimentation du papier.

Si vous sélectionnez **Relâcher**, la zone de pression n'est pas en contact avec les rouleaux et vous pouvez alimenter le papier manuellement. Si vous sélectionnez **Conserver**, la zone de pression est en contact avec les rouleaux et l'alimentation automatique est activée. Sélectionner **Relâcher** ne vous permet pas de commuter automatiquement la source de papier des rouleaux (niveau supérieur ou inférieur).

- **Paramètres avancés du papier**

Spécifie les paramètres avancés du papier pour chaque position d'alimentation en papier.

»» Important

- Vous pouvez sélectionner **Extension impr. sans bordure** comme paramètre pour certains types de papier.

Si vous sélectionnez **Petite** pour **Papier avec largeur appropriée** sur ce paramètre, une légère bordure subsiste sur le papier. De plus, le papier peut être taché par un excès d'encre.

- **Param. reconnaiss. taille papier**

Sélectionne le format préféré lorsque la détection du format papier est activée.

- **Paramètre feuille de découpe 1**

Sélectionnez si l'ISO A3+ ou 13"x19"(Super B) est appliqué lorsqu'une feuille d'une taille intermédiaire est détectée.

- **Paramètre feuille de découpe 2**

Sélectionnez si l'ISO B1+ ou 28"x40" (ANSI F) est appliqué lorsqu'une feuille d'une taille intermédiaire est détectée.

- **Paramètre de papier rouleau 1**

Sélectionnez si A3 ou 300 mm est appliqué lorsqu'une feuille d'une taille intermédiaire est détectée.

- **Paramètre de papier rouleau 2**

Sélectionnez si B4 ou 10 po est appliqué lorsqu'une feuille d'une taille intermédiaire est détectée.

- **Ajuster l'unité de rouleau**

Sélectionnez ce paramètre lorsque vous remplacez l'unité de rouleau.

- **Impr. param. avancés du papier**

Touchez **Oui** pour imprimer chaque paramètre spécifié dans **Paramètres avancés du papier**.

- **Réinitialiser param. pr tout papier**

Touchez **Oui** pour initialiser chaque paramètre spécifié dans **Paramètres avancés du papier**.

La saisie du mot de passe administrateur est requise si l'option est activée.

»» Important

- Lorsque vous définissez les paramètres du papier aux paramètres d'usine par défaut, les informations du papier ajoutées ou mises à jour avec le Media Configuration Tool sont effacées.
De plus, les valeurs d'étalonnage des couleurs sont effacées elles aussi.
Effectuez l'étalonnage des couleurs pour spécifier les valeurs correspondantes.

Paramètres de maintenance auto

Sélectionnez cet élément de paramètre à partir de **Paramètres périphérique**.

►► Important

- Le mot de passe administrateur est nécessaire pour modifier certaines paramètres, s'il est activé pour modifier ces éléments via le panneau de contrôle.

- **Vérif. automatique des buses**

Active/désactive la vérification automatique des buses. Vous pouvez également sélectionner l'intervalle de page pour effectuer la vérification des buses automatique.

- **Affichage erreur de vérif. buses**

Active/désactive l'affichage des erreurs de vérification des buses.

- **Intervalle de nettoyage système**

Spécifie la fréquence de nettoyage automatique du système.

►► Remarque

- Pour préserver la qualité d'impression, nous vous recommandons de sélectionner **Court** si vous utilisez l'imprimante en hauteur.

- **Motif d'impr. après nouvelle tête**

Indique si vous devez imprimer un motif d'ajustement après avoir remplacé la tête d'impression.

Param. mot de passe d'admin.

Sélectionnez cet élément de paramètre à partir de **Paramètres périphérique**.

►► Important

- Le mot de passe administrateur est nécessaire pour modifier certaines paramètres, s'il est activé pour modifier ces éléments via le panneau de contrôle.

Vous pouvez spécifier ou désactiver le mot de passe d'administrateur.

Pour spécifier le mot de passe d'administrateur, sélectionnez la plage puis le mot de passe d'administrateur.

Int. utili. dist. ou autres outils

Saisir le mot de passe d'administrateur est nécessaire pour modifier les paramètres en utilisant l'interface utilisateur distante ou un logiciel.

LCD, Int. utili. dist. ou outils

Saisir le mot de passe d'administrateur est nécessaire pour modifier les paramètres en utilisant le panneau de contrôle de l'imprimante, l'interface utilisateur distante ou un logiciel.

Pour plus d'informations :

- [Configuration du mot de passe d'administrateur sur le panneau de contrôle](#)

Configuration du mot de passe d'administrateur sur le panneau de contrôle


Vous pouvez spécifier ou désactiver le mot de passe d'administrateur.

Pour pouvoir spécifier le mot de passe d'utilisateur, vous devez saisir le mot de passe permettant d'utiliser les éléments ou de modifier les paramètres ci-dessous.

- Paramètres réseau
- Paramètres utilisateur périph.
- Sélection de langue
- Paramètres de maintenance auto
- Paramètres du disque dur
- Param. mot de passe d'admin.
- Status print (administrator)
- Mode d'administration spéciale

Suivez la procédure ci-dessous, pour spécifier le mot de passe d'administrateur.

1. [Assurez-vous que l'imprimante est sous tension.](#)

2. Faites défiler l'écran ACCUEIL, puis touchez  Paramètres périphérique.

■ [Opérations du menu](#)

L'écran **Paramètres périphérique** s'affiche.

3. Touchez **Param. mot de passe d'admin..**
4. Lorsque l'écran de confirmation permettant de spécifier le mot de passe d'administrateur s'affiche, touchez **Oui**.

Si aucun mot de passe d'administrateur n'est spécifié, le message de confirmation d'enregistrement s'affiche. Touchez **Oui** pour afficher de nouveau le message. Touchez **OK**.

»»» Important

- Le mot de passe d'administrateur est défini au moment de l'achat. C'est le numéro de série de l'imprimante qui sert de mot de passe.

Pour plus d'informations sur le mot de passe d'administrateur, reportez-vous à Mot de passe d'administrateur.

5. Touchez **Modif. mot de passe d'admin..**
Si vous ne spécifiez pas de mot de passe d'administrateur, touchez **Suppr. mot de passe d'admin..**
Touchez **Oui** pour afficher de nouveau le message. Touchez **OK**.
6. Touchez la plage dans laquelle le mot de passe d'administrateur est valable.

Int. utili. dist. ou autres outils

Saisir le mot de passe d'administrateur est nécessaire pour modifier les paramètres en utilisant l'interface utilisateur distante ou un logiciel.

LCD, Int. utili. dist. ou outils

Saisir le mot de passe d'administrateur est nécessaire pour modifier les paramètres en utilisant le panneau de contrôle de l'imprimante, l'interface utilisateur distante ou un logiciel.

7. Saisissez le mot de passe d'administrateur.

»» Important

- Les restrictions de caractères suivantes s'appliquent au mot de passe :
 - Définissez un mot de passe d'une longueur comprise entre 4 et 32 caractères.
 - Seuls les caractères alphanumériques d'un octet sont autorisés.
 - Pour des raisons de sécurité, il est recommandé d'utiliser au moins 6 caractères alphanumériques.

8. Touchez **Appliquer**.

9. Saisissez à nouveau le mot de passe d'administrateur que vous avez spécifié.

10. Touchez **Appliquer**.

Le mot de passe d'administrateur est activé.

Lorsque vous voulez modifier ou désactiver le mot de passe d'administrateur :

Lorsque le mot de passe d'administrateur est activé, touchez **Paramètres périphérique** et **Param. mot de passe d'admin.** dans cet ordre et entrez le mot de passe d'administrateur pour afficher **Modif. mot de passe d'admin.** et **Suppr. mot de passe d'admin.** sur l'écran tactile. Sélectionnez l'option souhaitée, puis suivez les instructions affichées à l'écran pour configurer les paramètres.

Paramètres du disque dur

Sélectionnez cet élément de paramètre à partir de **Paramètres périphérique**.

►► Important

- Le mot de passe administrateur est nécessaire pour modifier certaines paramètres, s'il est activé pour modifier ces éléments via le panneau de contrôle.

• **Méthode de sortie**

Sélectionne la méthode d'impression pour les tâches reçues depuis un logiciel autre que le pilote d'imprimante. Lors de l'utilisation du pilote d'imprimante, configurez les paramètres sur l'imprimante.

- **Imprimer**

Effectue l'impression comme à l'accoutumée.

- **Imprimer (suppr. auto)**

Supprime les données du disque dur de l'imprimante une fois l'impression terminée.

- **Enr. ds boîte des travaux**

Enregistre uniquement la tâche d'impression dans la zone sans l'imprimer.

• **Enregistrer, puis imprimer**

Paramètre pour les tâches reçues depuis un logiciel autre que le pilote d'imprimante. Lors de l'utilisation du pilote d'imprimante, configurez les paramètres sur l'imprimante. Sélectionnez **Activé** pour imprimer la tâche après sa sauvegarde.

• **Param. boîte travaux commune**

Sélectionnez **Imprimer (suppr. auto)** pour imprimer sans avoir à enregistrer des tâches dans la zone partagée entre plusieurs utilisateurs.

• **Suppression de données**

Sélectionne la méthode permettant de supprimer des données sur le disque dur de l'imprimante.

- [Effacement des données sur le disque dur de l'imprimante](#)

Mode d'administration spéciale

Sélectionnez cet élément de paramètre à partir de **Paramètres périphérique**.

►► Important

- Le mot de passe administrateur est nécessaire pour modifier certaines paramètres, s'il est activé pour modifier ces éléments via le panneau de contrôle.

- **Act./désact. service de suivi**

Sélectionner **Actif** permet à l'imprimante d'envoyer les détails de l'erreur au centre de service.

- **Test de communication**

Effectue un test de communication avec le centre de service.

- **Journal de communication**

Affiche la liste des numéros d'erreur (jusqu'à 30), le code d'erreur et l'heure à laquelle l'erreur se produit.
Toucher un élément affiche les informations sur l'erreur.

Infos sur l'imprimante

Sélectionnez cet élément dans l'écran ACCUEIL.

- **Infos système**

Affiche les informations système relatives à l'imprimante.

- **Informations du disque dur**

Affiche la capacité totale du disque dur et l'espace libre dans la boîte aux lettres.

- **Historique des erreurs**

Affiche l'historique des erreurs.

- **Erreur de matériel**

Affiche les codes d'erreur de matériel (jusqu'à 5).

- **Recoverable error**

Affiche les codes d'erreur récupérable (par ex. erreur liée au papier ou à l'encre) (jusqu'à 5).

Pour en savoir plus sur le code d'erreur, reportez-vous à la [Liste des codes de support d'erreur](#).

- **Historique d'utilis.**

Affiche l'enregistrement d'utilisation de l'imprimante, comme la zone totale d'impression ou la quantité d'encre consommée.

- **Informations de la tête**

Affiche le numéro de série de la tête d'impression, le nombre de jours écoulés depuis l'installation de la tête d'impression actuelle et le nombre de points.

- **Journal performances align. tête**

Affiche le journal des performances de l'alignement de la tête d'impression (jusqu'à 5).

- **Valeurs appl. par param. auto**

Affiche les paramètres d'impression appliqués à la dernière tâche d'impression.

Impression état

Vous pouvez imprimer un rapport "Impression état" indiquant l'état actuel de l'imprimante.

Avec "Impression état", les informations concernant la version du programme interne de l'imprimante, les différents paramètres et l'état des consommables sont imprimées.

Pour procéder à l'impression, suivez la procédure ci-dessous.

1. [Assurez-vous que l'imprimante est sous tension.](#)



2. Faites défiler l'écran ACCUEIL, puis touchez **Paramètres périphérique.**

■ [Opérations du menu](#)

3. Touchez **Impression test.**

4. Touchez **Impression état.**

»»» Remarque

- Si vous spécifiez le mot de passe d'administrateur, touchez **Status print (administrator).**

L'imprimante commence à imprimer.

Les informations suivantes sont incluses.

Canon xxxxxxxxxxxxxxxxxxxxxx Status Print	Modèle d'imprimante		
S/N	Numéro de série de l'imprimante		
Firm	Version du programme interne		
Boot	Version ROM du démarrage		
Date	Date à laquelle le rapport d'impression état a été imprimé		
Paper Info	Imprime les informations sur le papier chargé pour chaque position d'alimentation en papier.		
Job Menu			
	Job History		
		Log *	Historique des informations pour chaque tâche (Le nom de la tâche est imprimé au format « * »).

* Imprimé uniquement si vous sélectionnez **Status print (administrator).**

Settings			
	Printer Settings		
		Print Settings	Valeur du paramètre Param. larg. modifiable tête impr./ Prioriser la taille du papier
		Paper-related settings	Valeur du paramètre Prioriser la taille du papier
	Device settings		
		Auto maintenance settings	Chaque valeur du paramètre Paramètres de maintenance auto
		Hard disk settings	Chaque valeur du paramètre Paramètres du disque dur
		Device user settings	Chaque valeur du paramètre Paramètres utilisateur périph.
		Language selection	Chaque valeur du paramètre Sélection de langue
		Roll unit use setting *2	Chaque valeur du paramètre Param. utilisation unité rouleau

*2 Imprimé uniquement si vous sélectionnez **Activé**.

Maintenance		
	Color calibration	Valeur du paramètre Etalonnage des couleurs

Usage Condition		
	Hard disk information	Capacité du disque dur et Espace libre boîte des travaux
	Hardware error	Informations d'historique pour Erreur de matériel
	Error	Informations d'historique pour Erreur récupérable
	Warning	Informations d'historique des avertissements
	Maintenance cartridge usage / Remaining ink level	Informations pour Encre consommée
	Duty counter	Informations pour Compteur travail

PARTS STATUS

	COUNTER	Imprime l'état des pièces.
Head information		
	HEAD LOT NUMBER/ DATE OF INSTALLATION	Numéro de lot de la tête d'impression
	Head alignment performance log	
COUNTER		
	Media	Utilisation de chaque support spécifié
	THE NUMBER OF CUTS	Nombre total de coupes
	AFTER INSTALLATION	Jours d'utilisation

Modification des paramètres de l'imprimante à l'aide d'un navigateur Web

- **Modification des paramètres à l'aide d'un navigateur Web**
- **Paramètres modifiables à l'aide d'un navigateur Web**
- **Définition du mot de passe**
- **Définition du serveur de courrier électronique**
- **Réception de l'état de l'imprimante par courrier électronique**

Modification des paramètres à l'aide d'un navigateur Web

Vous pouvez vérifier l'état de l'imprimante et modifier les paramètres d'impression à l'aide du navigateur Web de votre smartphone, de votre tablette ou de votre ordinateur.

Pour vérifier l'état de l'imprimante et modifier les paramètres de cette dernière, affichez l'"interface utilisateur distante" dans le navigateur Web.


»» Remarque

- L'interface utilisateur distante est un logiciel qui vous permet d'effectuer des opérations, généralement exécutées à partir du panneau de contrôle de l'imprimante, à l'aide d'un navigateur Web sur un réseau.
Une connexion réseau avec cette imprimante est requise pour utiliser l'interface utilisateur distante.
- Vous pouvez utiliser Interface utilisateur distante sur le système d'exploitation et le navigateur Web suivants.
 - Périphérique iOS
Système d'exploitation : iOS 7.0 ou version ultérieure
Navigateur Web : navigateur standard iOS (Safari Mobile)
 - Périphérique Android
Système d'exploitation : Android 4.0 ou version ultérieure
Navigateur Web : navigateur standard Android (Navigateur ou Chrome)
 - Périphérique Mac OS
Système d'exploitation : Mac OS X v.10.6 ou version ultérieure
Navigateur Web : Safari 5.1 ou version ultérieure
 - Périphérique Windows
Système d'exploitation : Windows Vista SP2 ou version ultérieure
Navigateur Web : Internet Explorer 9 ou version ultérieure, Google Chrome 41.0.2272.118m ou version ultérieure, Mozilla Firefox 37.0.1 ou version ultérieure

1. [Assurez-vous que l'imprimante est sous tension.](#)

2. Cochez l'adresse IP de l'imprimante.

Cochez l'adresse IP de l'imprimante en suivant les étapes ci-dessous.

1. Faites défiler l'écran ACCUEIL, puis touchez  **Paramètres périphérique.**

■ [Opérations du menu](#)

L'écran du menu apparaît.

2. Touchez **Paramètres réseau.**

3. Touchez **Confirmer les paramètres réseau.**

4. Touchez **Liste des paramètres réseau** ou **Liste param. réseau sans fil.**

5. Touchez **Oui.**

6. Cochez **Adresse IPv4**.

3. Depuis votre ordinateur, smartphone ou tablette, ouvrez le navigateur Web et entrez l'adresse IP.

Entrez-la comme suit dans le champ de l'URL du navigateur Web.

http://XXX.XX.X.XXX

Entrez l'adresse IP à la place de « XXX.XX.X.XXX ».

Lorsque vous y accédez, l'"interface utilisateur distante" s'affiche dans le navigateur de votre ordinateur, de votre smartphone ou de votre tablette.

4. Si vous affichez l'interface utilisateur distante pour la première fois sur votre smartphone, votre tablette ou votre ordinateur, sélectionnez **Pour comm. sécurisée**.

Téléchargez le certificat racine, puis enregistrez-le.

■ [Enregistrement du certificat racine de l'imprimante sur le navigateur Web](#)

▶▶ Remarque

- Une fois que vous avez enregistré le certificat racine sur le navigateur Web de votre smartphone, de votre tablette ou de votre ordinateur, cette étape ne sera pas nécessaire la fois suivante.
- Si le certificat racine n'est pas enregistré, un message vous avertissant que la connexion sécurisée n'est pas garantie peut apparaître.

5. Sélectionnez **Connexion**.

L'écran d'authentification par mot de passe s'affiche.

▶▶ Remarque

- Lorsque le mode utilisateur standard est activé, choisissez le mode administrateur ou le mode utilisateur standard pour vous connecter.

Une fois que vous avez choisi un mode et sélectionné **Connexion**, l'écran d'authentification par mot de passe de chaque mode s'affiche.

6. Entrez le mot de passe.

Lorsque l'authentification du mot de passe est terminée, les menus peuvent être utilisés et affichés dans le navigateur Web.

▶▶ Important

- Le mot de passe est défini au moment de l'achat. Le mot de passe est le numéro de série de l'imprimante. Le numéro de série de l'imprimante figure sur l'étiquette collée sur l'imprimante. Il se compose de 9 caractères alphanumériques (quatre lettres suivies de cinq chiffres).

Pour plus d'informations sur la définition du mot de passe, reportez-vous à la section [Définition du mot de passe](#).

7. Vérifiez l'état de l'imprimante et modifiez les paramètres d'impression.

Pour connaître les paramètres modifiables, reportez-vous à la section ci-dessous.

■ [Paramètres modifiables à l'aide d'un navigateur Web](#)

8. Après avoir vérifié l'état de l'imprimante et modifié les paramètres d'impression, sélectionnez **Déconnexion**.
9. Fermez le navigateur Web.

Paramètres modifiables à l'aide d'un navigateur Web

»» Remarque

- Il se peut que les paramètres décrits ici ne soient pas affichés dans le même ordre dans le navigateur Web.
- Les paramètres utilisables ne sont pas les mêmes en mode administrateur et en mode utilisateur standard.

Paramètres de sécurité

Sécurité (paramètre pour l'administrateur)

Cette fonction permet de spécifier le mot de passe, les paramètres du mode utilisateur standard et les paramètres SSL/TLS du certificat pour la communication chiffrée.

Cette fonction vous permet de spécifier le mot de passe, les paramètres du mode utilisateur standard, les restrictions d'opération, et les paramètres SSL/TLS de certificat pour la communication chiffrée.

Pour plus d'informations sur la définition du mot de passe, reportez-vous à la section [Définition du mot de passe](#).

Paramètres d'entretien/de gestion

Utilitaires

Cette fonction vous permet de configurer et d'exécuter les fonctions utilitaires de l'imprimante telles que le nettoyage.

Gestion des tâches

Cette fonction vous permet d'afficher l'historique des tâches et de l'imprimer.

»» Remarque

- Lorsque vous êtes connecté en mode administrateur, vous pouvez restreindre cette fonction en mode utilisateur standard.

Infos système et param. réseau

Cette fonction permet de vérifier les informations système et de modifier les paramètres réseau.

À l'aide de **Filtrage IP** dans **Autres paramètres** dans **Paramètres réseau**, vous pouvez autoriser ou refuser la connexion d'une adresse IP spécifique pour une adresse IPv4 ou IPv6.

À l'aide de **Paramètres SNMP** dans **Autres paramètres** dans **Paramètres réseau**, vous pouvez spécifier le paramètre SNMP et MIB pour la gestion de l'imprimante via un réseau.

»» Important

- Si vous avez refusé l'adresse IP du périphérique de l'administrateur avec **Filtrage IP** par erreur, réinitialisez les paramètres réseau de l'imprimante. Pour réinitialiser les paramètres réseau, sélectionnez **Infos système et param. réseau** > **Paramètres réseau** > **Autres paramètres** > **Réinitialiser param. réseau**, puis sélectionnez **Oui**.

»» Remarque

- Certaines options du menu ne sont disponibles que lorsque vous êtes connecté en mode administrateur.

Sélection de langue

Cette fonction permet de modifier la langue d'affichage.

Paramètres de l'imprimante

Paramètres périphérique

Cette fonction permet de modifier les paramètres de l'imprimante tels que les paramètres silencieux, les paramètres d'économie d'énergie et les paramètres d'impression.

En outre, cette fonction vous permet de recevoir les informations d'état de l'imprimante telles que le niveau d'encre restant et l'erreur.

■ [Définition du serveur de courrier électronique](#)

■ [Réception de l'état de l'imprimante par courrier électronique](#)

»» Remarque

- Certaines options du menu ne sont disponibles que lorsque vous êtes connecté en mode administrateur.

Autres paramètres

État impr.

Cette fonction affiche des informations sur l'imprimante, telles que la quantité d'encre restante, l'état de la machine et des informations détaillées sur les erreurs.

Vous pouvez également vous connecter sur le site d'achat d'encre ou la page d'assistance et utiliser les services Web.

Historique d'utilis.

Cette fonction affiche le nombre total d'impressions.

Manuel (en ligne)

Cette fonction affiche le *manuel en ligne*.

Définition du mot de passe

Il est possible de définir un mot de passe d'administrateur et un mot de passe d'utilisateur standard.

Lors d'une connexion avec le mot de passe d'administrateur, tous les paramètres peuvent être modifiés.

Lors d'une connexion avec le mot de passe d'utilisateur standard, seule une partie des paramètres peuvent être modifiés.

Lors d'une connexion avec le mot de passe d'administrateur, vous pouvez restreindre la fonction pour les utilisateurs standard.

- [Définition du mot de passe d'administrateur](#)
- [Définition du mot de passe d'utilisateur standard](#)

»» Remarque

- Vous ne pouvez définir le mot de passe que lorsque vous êtes connecté en mode administrateur.

Définition du mot de passe d'administrateur

Modifiez le mot de passe d'administrateur en suivant les étapes ci-dessous.

»» Important

- Le mot de passe est défini au moment de l'achat. Le mot de passe est le numéro de série de l'imprimante. Le numéro de série de l'imprimante figure sur l'étiquette collée sur l'imprimante. Il se compose de 9 caractères alphanumériques (quatre lettres suivies de cinq chiffres).

1. [Affichage de l'état de l'imprimante sur un navigateur Web.](#)

2. Sélectionnez **Sécurité**.

Les menus s'affichent.

3. Sélectionnez **Param. mot de passe d'admin..**

4. Sélectionnez **Modif. mot de passe d'admin..**

Si le mot de passe d'administrateur n'est pas défini, un message de confirmation de l'enregistrement s'affiche. Sélectionnez **Oui**. Lorsque le message s'affiche de nouveau, sélectionnez **OK**.

5. Sélectionnez le champ d'application du mot de passe d'administrateur, puis sélectionnez **OK**.

Int. utili. dist. ou autres outils

Le mot de passe d'administrateur est nécessaire pour modifier les paramètres en utilisant l'interface utilisateur distante ou un logiciel.

Pann. ctrl/Interface util/autres outils

Saisir le mot de passe d'administrateur est nécessaire pour modifier les paramètres en utilisant le panneau de contrôle de l'imprimante, l'interface utilisateur distante ou un logiciel.

6. Entrez le mot de passe et sélectionnez **OK**.

»» Important

- Les restrictions de caractères suivantes s'appliquent au mot de passe :
 - Définissez un mot de passe d'une longueur comprise entre 4 et 32 caractères.
 - Seuls les caractères alphanumériques d'un octet sont autorisés.
 - Pour des raisons de sécurité, il est recommandé d'utiliser au moins 6 caractères alphanumériques.

7. Lorsque le message d'achèvement s'affiche, sélectionnez **OK**.

Définition du mot de passe d'utilisateur standard

Pour restreindre la fonction de l'utilisateur standard, activez le mode utilisateur standard et définissez un mot de passe utilisateur standard en suivant les étapes ci-dessous.

1. [Affichage de l'état de l'imprimante sur un navigateur Web.](#)

2. Sélectionnez **Sécurité**.

Les menus s'affichent.

3. Sélectionnez **Param. mode utilisateur std.**

4. Lorsque le message de confirmation s'affiche, sélectionnez **Oui**.

5. Entrez le mot de passe et sélectionnez **OK**.

»» Important

- Les restrictions de caractères suivantes s'appliquent au mot de passe :
 - Définissez un mot de passe d'une longueur comprise entre 4 et 32 caractères.
 - Seuls les caractères alphanumériques d'un octet sont autorisés.
 - Pour des raisons de sécurité, il est recommandé d'utiliser au moins 6 caractères alphanumériques.

6. Lorsque le message d'achèvement s'affiche, sélectionnez **OK**.

Enregistrement du certificat racine de l'imprimante sur le navigateur Web

Si le certificat racine de l'imprimante n'est pas enregistré sur le navigateur Web, un message vous avertissant que la connexion sécurisée n'est pas garantie peut apparaître.

Lorsque vous affichez l'interface utilisateur distante pour la première fois sur votre smartphone, votre tablette ou votre ordinateur, téléchargez le certificat racine, puis enregistrez-le sur le navigateur Web. La connexion sécurisée sera confirmée et un message ne s'affiche pas.

La manière d'enregistrer le certificat racine varie selon le navigateur Web.

- [Pour Internet Explorer](#)
- [Pour Safari](#)
- [Pour Chrome sur Android](#)
- [Pour Mobile Safari sur iOS](#)

Pour tout autre navigateur Web, reportez-vous à l'aide correspondante.

»» Important

- Assurez-vous d'avoir correctement accédé à l'adresse IP de l'imprimante en vérifiant le champ de l'URL du navigateur avant d'enregistrer le certificat racine.

Pour Internet Explorer

1. Sélectionnez **Télécharger** sur l'interface utilisateur distante.

Le téléchargement du certificat racine démarre.

2. Si un écran de confirmation apparaît, sélectionnez **Ouvrir**.

L'écran du menu **Certificat** apparaît.

»» Remarque

- Pour enregistrer le fichier de certificat sur votre périphérique et l'enregistrer, sélectionnez **Enregistrer**. Sélectionnez **Options Internet** à partir du menu **Outils** de Internet Explorer, enregistrez le certificat racine à partir de **Certificats** dans la feuille **Contenu**.

3. Sélectionnez **Installer le certificat**.

L'écran **Assistant Importation de certificat** apparaît.

4. Sélectionnez **Suivant**.

5. Sélectionnez **Placer tous les certificats dans le magasin suivant**.

6. Sélectionnez **Parcourir**.

L'écran **Sélectionner un magasin de certificats** s'affiche.

7. Sélectionnez **Autorités de certification racines de confiance** et **OK**.
8. Sélectionnez **Suivant** dans l'écran **Assistant Importation de certificat**.
9. Si **Fin de l'Assistant Importation de certificat** apparaît, sélectionnez **Terminer**.
L'écran **Avertissement de sécurité** s'affiche.
10. Assurez-vous que l'empreinte numérique figurant dans l'écran **Avertissement de sécurité** corresponde à l'empreinte numérique de l'imprimante.
Pour l'empreinte numérique de l'imprimante, touchez le bouton **ACCUEIL (HOME)**, sélectionnez **Paramètres périphérique > Paramètres réseau > Confirmer les paramètres réseau**, cochez **Empr. num. cert. racine (SHA-1)** ou **Empr. num. cert. rac. (SHA-256)**.
11. Si l'empreinte numérique figurant dans l'écran **Avertissement de sécurité** correspond à l'empreinte numérique de l'imprimante, sélectionnez **Oui**.
12. Sélectionnez **Oui** dans l'écran **Assistant Importation de certificat**.
L'enregistrement du certificat racine est terminé.

Pour Safari

1. Sélectionnez **Télécharger** sur l'interface utilisateur distante.
Le téléchargement du certificat racine démarre.
2. Ouvrez le fichier téléchargé.
L'écran **Ajouter des certificats** apparaît.
3. Sélectionnez **Ajouter**.
Les informations du certificat apparaissent.
4. Assurez-vous que l'empreinte numérique des informations détaillées du certificat correspond à l'empreinte numérique de l'imprimante.
Pour l'empreinte numérique de l'imprimante, touchez le bouton **ACCUEIL (HOME)**, sélectionnez **Paramètres périphérique > Paramètres réseau > Confirmer les paramètres réseau**, cochez **Empr. num. cert. racine (SHA-1)** ou **Empr. num. cert. rac. (SHA-256)**.
5. Si l'empreinte numérique des informations détaillées du certificat correspond à l'empreinte numérique de l'imprimante, sélectionnez **Toujours faire confiance**.
L'enregistrement du certificat racine est terminé.

»» Remarque

- Si un mot de passe est défini sur votre périphérique, l'entrée d'un mot de passe peut être nécessaire.

Pour Chrome sur Android

1. Sélectionnez **Télécharger** sur l'interface utilisateur distante.

Le téléchargement du certificat racine démarre et l'écran **Nom du certificat** apparaît.

2. La saisie du nom du certificat racine est obligatoire ; entrez un nom de certificat arbitraire et sélectionnez **OK**.

L'enregistrement du certificat racine est terminé.

»» Remarque

- Si le code PIN ou le mot de passe n'est pas défini comme type de sécurité, l'écran Attention peut s'afficher. Sélectionnez **OK**, puis définissez le type de sécurité sur PIN ou mot de passe.

Après enregistrement du certificat racine

Il est recommandé de vous assurer que le certificat racine correct a été enregistré.

Pour vous assurer que le certificat racine correct a été enregistré, assurez-vous que l'empreinte numérique des informations du certificat correspond à l'empreinte numérique de l'imprimante. Suivez les étapes ci-dessous.

»» Remarque

- Certains périphériques Android ne peuvent pas être vérifier l'empreinte numérique d'un certificat racine enregistré.

1. Dans le menu **Paramètres** de votre périphérique, sélectionnez **Sécurité, Informations d'identification de confiance** et **UTILISATEUR**.

La liste des certificats téléchargés s'affiche.

2. Sélectionnez le certificat téléchargé.

Les informations du certificat apparaissent.

3. Assurez-vous que l'empreinte numérique des informations du certificat correspond à l'empreinte numérique de l'imprimante.

Pour l'empreinte numérique de l'imprimante, touchez le bouton **ACCUEIL (HOME)**, sélectionnez **Paramètres périphérique > Paramètres réseau > Confirmer les paramètres réseau**, cochez **Empr. num. cert. racine (SHA-1)** ou **Empr. num. cert. rac. (SHA-256)**.

4. Si l'écran d'empreinte numérique des informations du certificat correspond à l'empreinte numérique de l'imprimante, sélectionnez **OK**.

L'enregistrement du certificat racine est terminé.

Si le message vous avertissant que la connexion sécurisée n'est pas garantie s'affiche lorsque vous sélectionnez **Connexion** sur l'interface utilisateur à distance après l'enregistrement du

certificat racine, redémarrez le navigateur Web. Le message ne s'affiche pas sur le navigateur Web.

»» Remarque

- Selon le périphérique Android, un avertissement peut s'afficher même après l'enregistrement du certificat racine approprié.

Pour Safari mobile sur iOS

1. Sélectionnez **Télécharger** sur l'interface utilisateur distante.

Le téléchargement du certificat racine démarre et l'écran **Installer le profil** s'affiche.

2. Sélectionnez **Installer**.

L'écran **Avertissement** apparaît.

»» Remarque

- Si un mot de passe est défini sur votre périphérique, l'entrée d'un mot de passe peut être nécessaire.

3. Sélectionnez **Installer**.

4. Sélectionnez **Installer** dans la boîte de dialogue qui s'affiche.

L'enregistrement du certificat racine est terminé.

Définition du serveur de courrier électronique

Pour utiliser la fonction de courrier, spécifiez les paramètres du serveur de courrier.

»» Remarque

- Si vous n'avez pas spécifié le paramètre de fuseau horaire à l'aide du panneau de contrôle de l'imprimante, un message s'affiche, vous informant que l'heure correcte ne sera peut-être pas répercutée dans l'e-mail envoyé. Il est recommandé de définir l'option de fuseau horaire par l'intermédiaire du panneau de contrôle de l'imprimante.

Pour le paramétrage du fuseau horaire, reportez-vous à la section [Paramètres utilisateur périph.](#)

- Ces fonctions peuvent être définies uniquement lorsque vous êtes connecté en mode administrateur.

1. [Affichage de l'état de l'imprimante sur un navigateur Web.](#)

2. Sélectionnez **Paramètres périphérique.**

Les menus s'affichent.

3. Sélectionnez **Déf serv. courr. él./test con..**

4. Sélectionnez **Déf serv. courr. él..**

Les paramètres du serveur de courrier s'affichent.

5. Spécifiez les paramètres du serveur de courrier.

Spécifiez les éléments suivants.

Adresse expéditeur

Entrez l'adresse e-mail de l'expéditeur (cette imprimante).

Serv. courr. él. sort. (SMTP)

Entrez l'adresse de votre serveur SMTP.

Numéro de port (SMTP)

Entrez le numéro de port de votre serveur SMTP.

Connexion sécurisée (SSL)

Sélectionnez si vous utilisez la connexion sécurisée (SSL).

Ne pas vérif. certificats

Sélectionnez si vous ne vérifiez pas le certificat.

Méthode d'authentification

Sélectionnez l'une des méthodes d'authentification suivantes.

Authentification SMTP

Sélectionnez si vous envoyez l'e-mail avec l'authentification SMTP.

Vous pouvez ensuite spécifier les paramètres suivants.

- **Compte sortant**

Entrez le nom du compte d'envoi pour procéder à l'authentification.

- **Mot de passe sortant**

Entrez le mot de passe d'envoi pour procéder à l'authentification.

POP avant SMTP

Sélectionnez si vous envoyez l'e-mail avec POP avant l'authentification SMTP.

Vous pouvez ensuite spécifier les paramètres suivants.

- **Serv. courr. él. entr. (POP3)**

Entrez l'adresse de votre serveur POP.

- **Numéro de port (POP3)**

Entrez le numéro de port de votre serveur POP.

- **Compte entrant**

Entrez le nom du compte de réception pour procéder à l'authentification.

- **Mot de passe entrant**

Entrez le mot de passe de réception pour procéder à l'authentification.

- **Authentification APOP**

Sélectionnez si vous envoyez le mot de passe par la transmission de cryptage.

- **Vider boîte aux lettres**

Sélectionnez si vous supprimez les e-mails qui restent dans le serveur POP3.

»» Important

- Lorsque ce paramètre est activé, les courriers électroniques se trouvant dans la boîte de réception du serveur seront supprimés. Si vous spécifiez votre adresse e-mail de tous les jours, veillez à désactiver ce paramètre de sorte que tout courrier non lu ne soit pas supprimé. Nous vous recommandons de préparer ce compte de courrier électronique dédié à l'imprimante pour ne pas supprimer par erreur les courriers électroniques non lus.

Pas d'authentification

Sélectionnez si l'authentification n'est pas nécessaire.

6. Après avoir défini les paramètres du serveur de courrier, sélectionnez **OK**.

Le paramétrage est terminé.

Réception de l'état de l'imprimante par courrier électronique

Vous recevez les informations d'état de l'imprimante telles que le niveau d'encre restant et l'erreur de l'imprimante.

»» Remarque

- Spécifiez les paramètres du serveur de courrier au préalable.
 - [Définition du serveur de courrier électronique](#)
- Si vous n'avez pas spécifié le paramètre de date et d'heure à l'aide du panneau de contrôle de l'imprimante, il est possible que la date et l'heure ne soient pas répercutées dans l'e-mail envoyé. Il est recommandé de définir l'option de date et d'heure par l'intermédiaire du panneau de contrôle de l'imprimante.

Pour le paramétrage de la date et de l'heure, reportez-vous à la section [Paramètres utilisateur périph.](#)
- Ces fonctions peuvent être définies uniquement lorsque vous êtes connecté en mode administrateur.

Spécifiez les paramètres d'information en suivant les étapes ci-dessous.

1. [Affichage de l'état de l'imprimante sur un navigateur Web.](#)
2. Sélectionnez **Paramètres périphérique**.

Les menus s'affichent.
3. Sélectionnez **Courr. él. notification d'état**.
4. Sélectionnez **Destinataires de notification**.

L'écran d'enregistrement de la destination s'affiche.
5. Spécifiez les paramètres de destination.

Jusqu'à 5 destinations peuvent être enregistrées en suivant les étapes ci-dessous.

 1. Sélectionnez le numéro de destination.
 2. Sélectionnez **Enregistrer**.
 3. Entrez l'adresse e-mail, puis sélectionnez l'état de l'imprimante pour envoyer les informations.
 4. Sélectionnez **OK**.

L'enregistrement de la destination est terminé.
6. Sélectionnez **Paramètres périphérique > Courr. él. notification d'état > Paramètres Réessayer**.
7. Spécifiez les paramètres de nouvel envoi.

Le nombre de nouveaux envois peut être spécifié en suivant les étapes ci-dessous.

 1. Spécifiez le nombre de nouveaux envois.

2. Spécifiez l'intervalle de nouveaux envois.

3. Sélectionnez **OK**.

Le paramétrage de nouvel envoi est terminé.

Composants de l'imprimante

► Composants de l'imprimante

- Avant
- Précédent
- Capot supérieur (Intérieur)
- Chariot
- Couvercle de cartouche d'encre (intérieur)
- Panneau de contrôle
- Pièces du socle
- Pièces du panier

► Disque dur

- Opérations du disque dur de l'imprimante
- Vérification de l'espace libre sur le disque dur
- Effacement des données sur le disque dur de l'imprimante

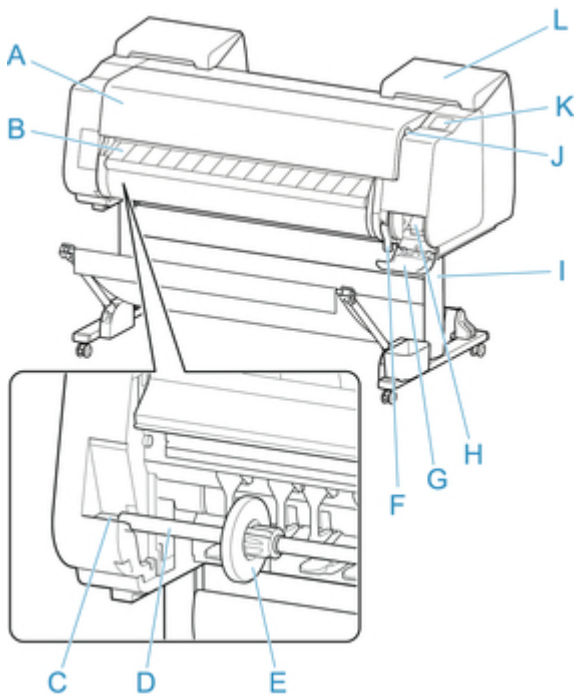
► Accessoires en option

- Ensemble du Support de rouleau
- Unité de rouleau
- Pièces de l'unité de rouleau

Pièces de l'imprimante

- ➔ [Avant](#)
- ➔ [Arrière](#)
- ➔ [Capot supérieur \(Intérieur\)](#)
- ➔ [Chariot](#)
- ➔ [Couvercle de cartouche d'encre \(intérieur\)](#)
- ➔ [Panneau de contrôle](#)
- ➔ [Pièces du socle](#)
- ➔ [Pièces du panier](#)

Avant



A. Capot supérieur

Ouvrez ce capot pour installer la tête d'impression, charger du papier et retirer du papier coincé dans l'imprimante si nécessaire. (Reportez-vous à « [Capot supérieur \(Intérieur\)](#) ».)

B. Guide d'éjection

Guide les documents imprimés au fur et à mesure qu'ils sont éjectés. Ouvrez ce guide lors du chargement d'un rouleau.

C. Fente du porte-rouleau

Faites glisser le Support du rouleau dans cette rainure de guidage.

D. Support du rouleau

Chargez le rouleau sur ce support.

E. Butoir du rouleau

Fixez le rouleau sur le Support du rouleau avec cette pièce.

F. Levier de relâchement

Pour libérer le repose-papier, soulevez le levier.

G. Couvercle de cartouche d'entretien

Ouvrez ce capot pour remplacer la cartouche d'entretien.

H. Cartouche d'entretien

L'encre utilisée pour l'entretien (nettoyage de tête, etc.) est absorbée. (Remplacez la cartouche de si elle est pleine.)

I. Socle

Un Stand/socle qui soutient l'imprimante. Équipé de roulettes pour faciliter son déplacement. (Reportez-vous à « [Pièces du socle](#) ».)

J. **port pour clé USB flash**

Permet d'insérer une clé USB flash dans ce port.

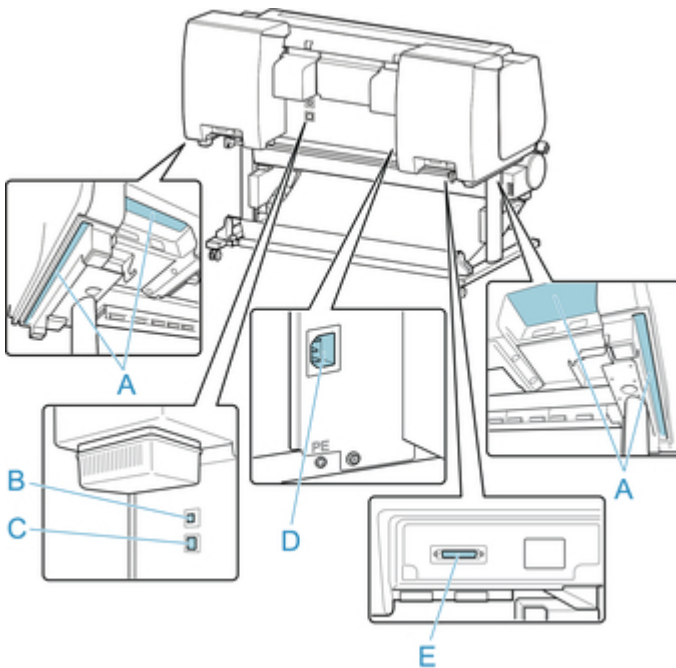
K. **Écran tactile**

Utilisez cet écran pour actionner l'imprimante et vérifier son état. (Reportez-vous à « [Panneau de contrôle](#) ».)

L. **Couvercle de cartouche d'encre**

Ouvrez ce capot pour remplacer la cartouche d'encre. (Reportez-vous à « [Couvercle de cartouche d'encre \(intérieur\)](#) ».)

Arrière



A. Poignées de transport

Lorsque vous transportez l'imprimante, demandez à six personnes de la maintenir par ces poignées sous les deux côtés.

B. Port USB

Raccordez un câble USB à ce port. L'imprimante est compatible avec les connexions Hi-Speed USB.

C. Connecteur de réseau câblé

Raccordez un câble Ethernet à ce port. La lampe est éclairée si le câble Ethernet est correctement branché et que la communication est possible entre l'ordinateur et l'imprimante.

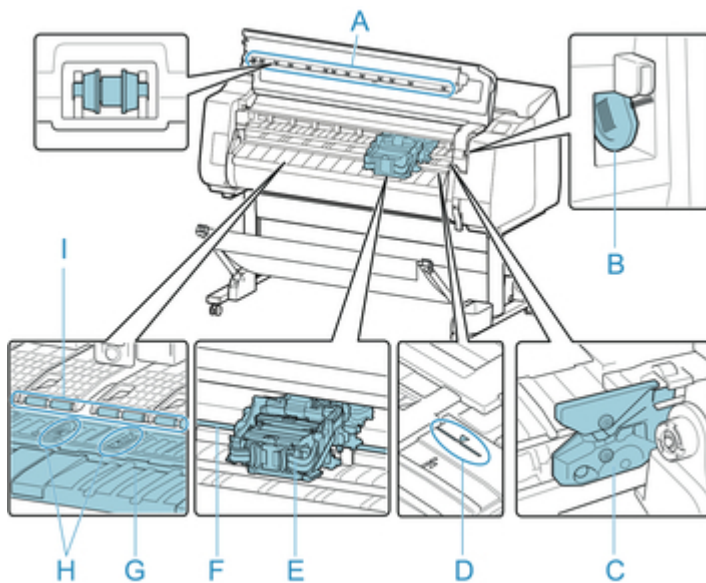
D. Connecteur du cordon d'alimentation

Raccordez le cordon d'alimentation à ce connecteur.

E. Prise femelle de l'unité de rouleau

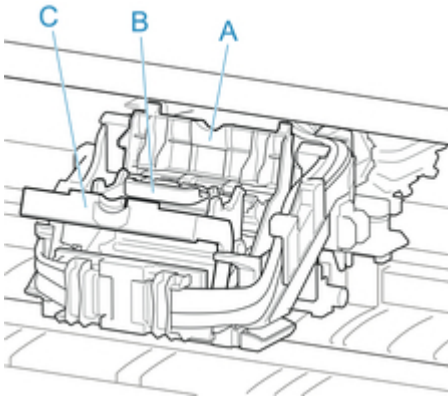
Branchez le cordon de connexion de l'unité de rouleau.

Capot supérieur (Intérieur)



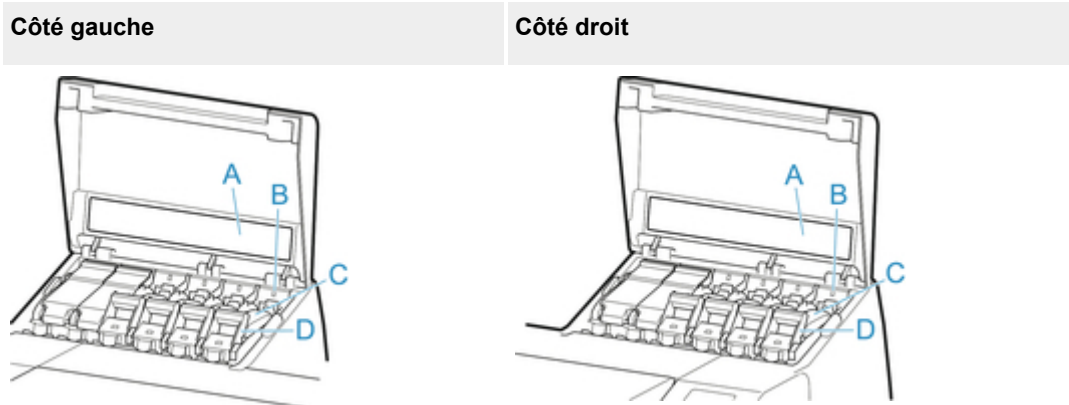
- A. **Rouleau du couvercle supérieur**
Empêche le papier de gondoler quand il est éjecté.
- B. **Brosse de nettoyage**
Lors du nettoyage de l'intérieur de l'imprimante sous le capot supérieur, utilisez cette brosse pour balayer la poussière de papier sur le plateau.
- C. **Lame de découpe**
Le coupe-papier à lame arrondie qui permet une coupe automatique du papier.
- D. **Ligne d'alignement du papier**
Lors du chargement du papier, alignez-le avec cette ligne.
- E. **Chariot**
Déplace la tête d'impression. Joue un rôle essentiel dans l'impression. (Reportez-vous à « [Chariot](#) ».)
- F. **Rail du chariot**
Le Chariot coulisse le long de cet arbre.
- G. **Plateau**
La tête d'impression coulisse le long du plateau pendant l'impression. Les Creux d'aspiration du plateau maintiennent le papier en place.
- H. **Retenues d'encre pour impression sans marge**
Permet de récupérer l'encre qui coule hors des bords du papier pendant l'impression à bord perdu.
- I. **Repose-papier**
Important pour l'alimentation du papier. Ce dispositif de retenue maintient le papier au fur et à mesure de l'alimentation.

Chariot



- A. **Couvercle de verrouillage de tête d'impression**
Maintient la tête d'impression.
- B. **Tête d'impression**
La tête d'impression est équipée des buses. Le chariot joue un rôle essentiel dans l'impression.
- C. **Levier de verrouillage de tête d'impression**
Verrouillez le couvercle de verrouillage de tête d'impression.

Couvercle de cartouche d'encre (intérieur)



*1: La figure affiche l'imprimante telle qu'elle est chargée avec une cartouche d'encre 700 ml (23,7 fl oz).

A. Étiquette d'encre couleur

Chargez une cartouche d'encre correspondant à la couleur et au nom indiqués sur cette étiquette.

B. voyant d'encre (rouge)

Indique l'état de la cartouche d'encre lorsque le couvercle de cartouche d'encre est ouvert.

- **Activé**

La cartouche d'encre est installée correctement.


- **Arrêt**

Il n'y a pas de cartouche d'encre installée, ou la fonction de détection du niveau d'encre est désactivée.

- **Clignotement**

Le rés. est vide.

Remarque

- Lorsqu'il ne reste que peu d'encre, le voyant d'encre s'allume  sur l'écran tactile.

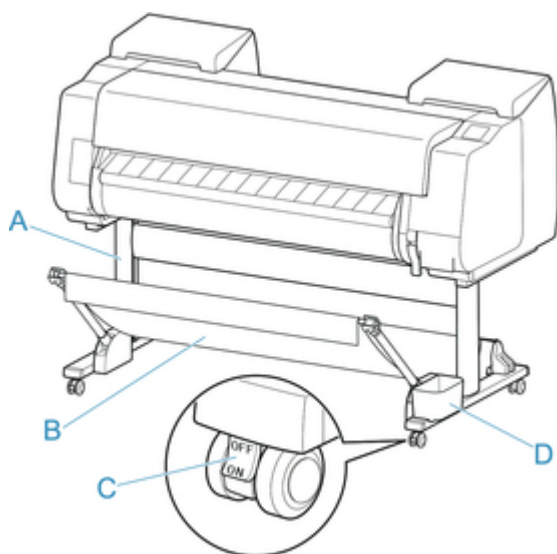
C. Cartouche d'encre

Cartouches d'encre de différentes couleurs.

D. Levier de verrouillage de cartouche d'encre

Levier qui maintient la cartouche d'encre en place et la protège. Soulevez et abaissez le levier lorsque vous remplacez une cartouche d'encre. Pour l'ouvrir, tirez la butée du levier jusqu'à ce qu'elle s'arrête, puis poussez le levier vers l'avant. Pour le fermer, abaissez-le jusqu'à entendre un clic.

Pièces du socle



A. Unité Socle

Un Stand/socle qui soutient l'imprimante. Équipé de roulettes pour faciliter le déplacement de l'imprimante.

B. Panier

Récupère les documents imprimés qui ont été éjectés. (Reportez-vous à « [Pièces du panier](#) ».)

Pour savoir comment utiliser le panier, reportez-vous à « [Utilisation du panier](#) » et « [Exemples de configuration du panier](#) ».

C. Roulette de verrouillage

Une roulette à verrouillage qui immobilise l'imprimante lorsque le verrou est en position activée.

Lorsque vous déplacez le Socle, n'oubliez pas de déverrouiller chaque roulette de verrouillage (position OFF) afin de libérer le verrou.

Si vous le déplacez alors qu'une roulette de verrouillage est verrouillée, vous risquez de rayer le plancher.

D. Compartiment accessoires

Conservez les manuels, les outils de montage et les autres éléments dans cette pochette.

Disque dur

- **Opérations du disque dur de l'imprimante**
- **Vérification de l'espace libre sur le disque dur**
- **Effacement des données sur le disque dur de l'imprimante**

Opérations du disque dur de l'imprimante

Les opérations du disque dur de l'imprimante sont disponibles depuis les programmes et interfaces suivants.

- **Pilote d'imprimante**
- **Interface utilisateur distante**
- **Panneau de contrôle**

Les opérations du disque dur disponibles sur chaque interface sont les suivantes.

Opération		Pilote d'imprimante	Interface utilisateur distante	Panneau de contrôle
Enregistrement des tâches d'impression	Enregistrer dans la boîte aux lettres	✓	-	-
	Ne pas enregistrer les tâches d'impression dans la boîte commune	-	-	✓
	Enregistrer les tâches d'impression envoyées par des sources autres que le pilote d'imprimante	-	-	✓
Opérations avec des tâches enregistrées	Imprimer des tâches enregistrées	-	✓	✓
	Supprimer des tâches enregistrées	-	✓	✓
Gestion de la file d'attente des tâches	Afficher la file d'attente des tâches	-	✓	✓
	Supprimer	-	✓	✓
	Avancer des tâches	-	✓	✓
	Opérations avec les tâches maintenues	-	✓	✓
Gestion de la boîte aux lettres	Déplacer des tâches enregistrées	-	✓	-
	Modifier des tâches enregistrées	-	✓	-
	Modifier les boîtes aux lettres	-	✓	-
	Imprimer la liste des tâches enregistrées	-	-	✓

	Afficher la liste des tâches enregistrées	-	✓	✓
Autres opérations	Afficher l'espace libre sur le disque dur	-	✓	✓
	Initialiser le disque dur	-	-	✓
	Afficher l'heure d'impression	-	✓	✓
Afficher des messages d'erreur		-	✓	✓

Vérification de l'espace libre sur le disque dur

Vérifiez l'espace disponible sur le disque dur de l'imprimante en procédant comme suit.


Cette opération est disponible à l'aide du panneau de contrôle ou de l'interface utilisateur distante.

■ [Utilisation du panneau de contrôle](#)

■ [Utilisation de l'interface utilisateur distante](#)

Utilisation du panneau de contrôle

1. [Assurez-vous que l'imprimante est sous tension.](#)

2. Faites défiler l'écran ACCUEIL et touchez  **Infos sur l'imprimante.**

■ [Opérations du menu](#)

3. Touchez **Informations du disque dur.**

L'espace libre sur le disque dur s'affiche.

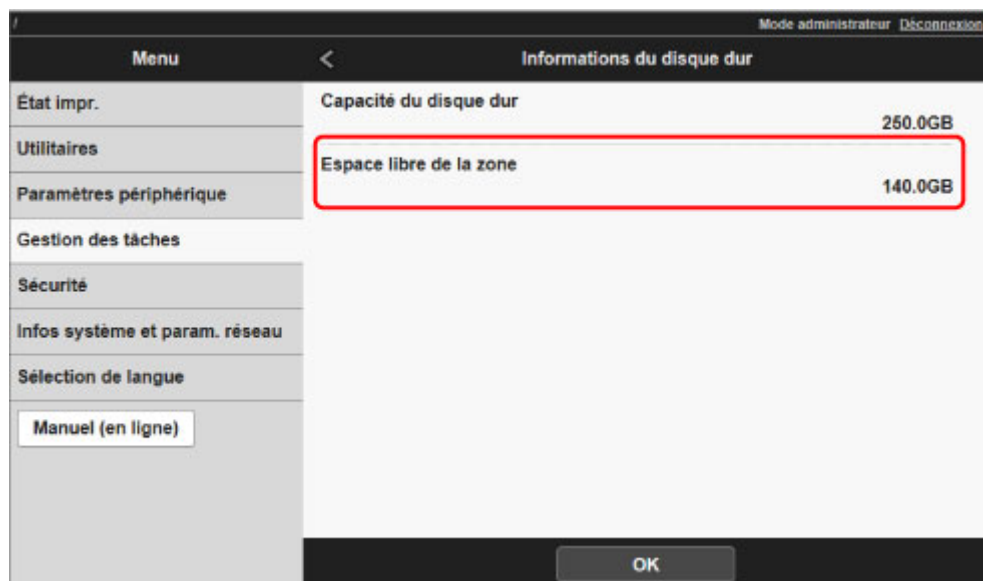
Utilisation de l'interface utilisateur distante

1. [Affichage de l'état de l'imprimante sur un navigateur Web.](#)

2. Sur la page **Menu**, sélectionnez **Gestion des tâches.**

3. Sélectionnez **Informations du disque dur.**

L'espace libre sur le disque dur s'affiche dans l'angle supérieur droit.




Effacement des données sur le disque dur de l'imprimante

»» Important

- Le mot de passe administrateur est nécessaire pour modifier certaines paramètres, s'il est activé pour modifier ces éléments via le panneau de contrôle.
- Pour une méthode plus sécurisée visant à empêcher la récupération des données, nous vous recommandons de détruire le disque dur physiquement ou magnétiquement. Dans ce cas, le disque dur ne peut plus être utilisé.
- Vous ne pouvez pas effacer les données HDD s'il existe une file d'attente des tâches. De plus, les tâches d'impression ne sont pas traitées pendant l'effacement des données.

1. [Assurez-vous que l'imprimante est sous tension.](#)

2. Faites défiler l'écran ACCUEIL, puis touchez  **Paramètres périphérique.**

■ [Opérations du menu](#)

3. Touchez **Paramètres du disque dur.**

4. Entrez le mot de passe d'administrateur s'il est activé.

5. Touchez la méthode d'effacement.

Rapide

Efface les données de gestion de fichiers pour les données de tâche d'impression stockées sur le disque dur de l'imprimante. Choisissez cette méthode pour un effacement relativement rapide. Seules les données de gestion de fichier sont effacées, ce qui signifie que les données de la tâche d'impression en elle-même ne sont pas effacées. Notez qu'il est possible de lire ces données à l'aide d'un logiciel de récupération de données commercial.

Rapide et sécurisé

Écrase tout le disque dur avec des données aléatoires. Aucune vérification n'est effectuée pour s'assurer que les données ont été correctement écrites. Choisissez cette méthode pour supprimer des données hautement confidentielles. Notez qu'il est possible de lire les données écrasées à l'aide d'outils de récupération de données spécialisés.

Sécurisé

Écrase la totalité du disque dur avec des données 00, FF et aléatoires (une fois chacun). Une vérification est effectuée pour s'assurer que les données ont été correctement écrites. Choisissez cette méthode pour supprimer des données particulièrement confidentielles. Il est quasiment impossible de récupérer les données écrasées. Conforme à la norme DoD5220.22-M du Ministère de la défense américain.

6. Consultez le message qui s'affiche, puis touchez **Oui.**

Les données présentes sur le disque dur sont effacées.

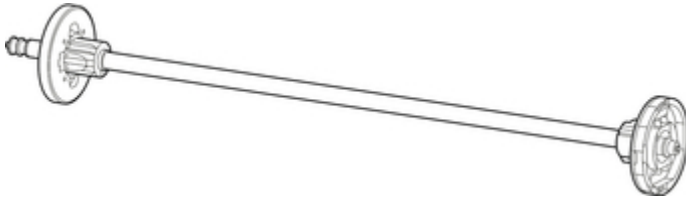
Accessoires en option

- ➔ [Ensemble du Support de rouleau](#)
- ➔ [Unité de rouleau](#)
- ➔ [Pièces de l'unité de rouleau](#)

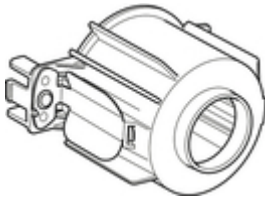
Ensemble du Support de rouleau

Chargez un rouleau sur le support de rouleau, puis chargez le support dans l'imprimante. Vous pouvez utiliser le Support du rouleau de l'ensemble du support de rouleau RH2-45 avec des tubes à papier de 2 et 3 pouces. Toutefois, si vous utilisez un rouleau à tube de 3 pouces, attachez la Fixation du tube à papier de 3 pouces. (Reportez-vous à « [Chargement de rouleaux sur le support du rouleau](#) ».).

- Ensemble du support de rouleau RH2-45
 - Support du rouleau (pour les tubes de 2 ou 3 pouces)



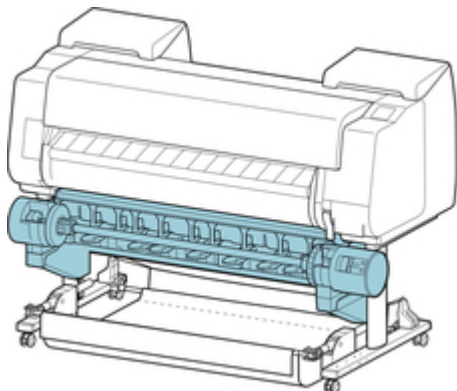
- Fixation du tube à papier de 3 pouces (x2)



Unité de rouleau

Vous pouvez utiliser l'unité de rouleau suivante avec cette imprimante.

- unité de rouleau RU-41



Pour en savoir plus sur les pièces principales de l'unité de rouleau, reportez-vous à «[Pièces de l'unité de rouleau](#)».

▶▶ Remarque

- Pour savoir comment installer l'unité de rouleau, reportez-vous à la documentation fournie avec l'unité de rouleau.

Paramètres de réseau

► Astuces sur la connexion réseau

- Paramètres de réseau par défaut
- Une autre imprimante portant ce nom a été trouvée
- Connexion à un autre ordinateur via un réseau local/Modification de la méthode de connexion (USB remplacé par réseau local)
- Impression des paramètres de réseau
- Modification de la méthode de connexion de réseau local/Modification de connexion réseau la méthode de connexion de réseau sans fil (Windows)
- Modification des paramètres réseau grâce à l'interface utilisateur distante

► IJ Network Device Setup Utility

- IJ Network Device Setup Utility
- Démarrage d'IJ Network Device Setup Utility
- Écran IJ Network Device Setup Utility
- Configuration des paramètres réseau
- Vérification de l'état du réseau
- Menus IJ Network Device Setup Utility
- Autres informations réseau

► Partage de l'imprimante sur un réseau (Windows)

- Configuration d'une imprimante partagée
- Restrictions sur le partage d'imprimante

► Partage de l'imprimante sur un réseau (Mac OS)

- Paramètres du serveur d'impression
- Paramètres du PC client
- Restrictions sur le partage d'imprimante

► Connexion d'un smartphone ou d'une tablette à l'imprimante par réseau sans fil

- Connexion d'un smartphone ou d'une tablette à l'imprimante par routeur de réseau sans fil

Astuces sur la connexion réseau

- **Paramètres de réseau par défaut**
- **Une autre imprimante portant ce nom a été trouvée**
- **Connexion à un autre ordinateur via un réseau local/Modification de la méthode de connexion (USB remplacé par réseau local)**
- **Impression des paramètres de réseau**
- **Modification de la méthode de connexion au réseau/Modification de la méthode de connexion au réseau sans fil (Windows)**
- **Modification des paramètres réseau grâce à l'interface utilisateur distante**

Paramètres de réseau par défaut

Valeurs par défaut de connexion réseau

Élément	Par défaut
Changer réseau	Activer le réseau câblé
SSID	BJNPSETUP
Mode de communication	Infrastructure
Sécurité réseau sans fil	Désactiver
Adresse IP (IPv4)	Configuration automatique
Adresse IP (IPv6)	Configuration automatique
Définir nom d'imprimante*	XXXXXXXXXXXX
Activer/désactiver IPv6	Activer
Activer/désactiver WSD	Activer
Paramètre délai d'attente	1 minute
Activer/désactiver Bonjour	Activer
Nom du service	Canon PRO-4000S
Paramètre protocole LPR	Activer
Paramètre DRX réseau sans fil	Activer
Paramètre DRX réseau filaire	Activer

(« XX » représente des caractères alphanumériques.)

* La valeur par défaut dépend de l'imprimante. Vérifiez la valeur à l'aide du panneau de contrôle.

■ [Paramètres réseau](#)

Valeurs par défaut de connexion directe

Élément	Par défaut
SSID (identifiant pour la connexion directe)	DIRECT-abXX-PRO-4000S *1
Mot de passe	YYYYYYYYYY *2
Sécurité réseau sans fil	WPA2-PSK (AES)
Nom périph. connexion directe	ZZZZZZ-PRO-4000S *3
Confirm. demande de connexion	Affiché

*1 « ab » est spécifié au hasard et « XX » représente les deux derniers chiffres de l'adresse MAC de l'imprimante.

*2 Le mot de passe est spécifié automatiquement lorsque l'imprimante est mise sous tension pour la première fois.

*3 « ZZZZZZ » représente les six derniers chiffres de l'adresse MAC de l'imprimante.

Une autre imprimante portant ce nom a été trouvée

Lorsque l'imprimante est détectée pendant la configuration, d'autres imprimantes portant le même nom peuvent apparaître dans l'écran de résultats.

Sélectionnez une imprimante en comparant les paramètres de l'imprimante avec ceux figurant sur l'écran des résultats de la détection.

Vérifiez l'adresse MAC ou le numéro de série de l'imprimante pour sélectionner l'imprimante correcte à partir des résultats.

▶▶ Remarque

- Le numéro de série risque de ne pas s'afficher sur l'écran des résultats.

Vérifiez l'adresse MAC et le numéro de série de l'imprimante selon une des méthodes suivantes.

- Affichez sur l'écran tactile.

Adresse MAC

- [Paramètres réseau](#)

Numéro de série

- [Infos sur l'imprimante](#)

- Imprimez les paramètres de réseau.

- [Impression des paramètres de réseau](#)

Connexion à un autre ordinateur via un réseau local/Modification de la méthode de connexion (USB remplacé par réseau local)

■ [Pour Windows :](#)

■ [Pour Mac OS :](#)

Pour Windows :

Pour connecter un nouvel ordinateur à l'imprimante sur un réseau local, ou remplacer la méthode de connexion USB par la méthode de connexion en réseau local, procédez à la configuration à l'aide du CD-ROM d'installation ou conformément aux instructions du site Web Canon.

Pour Mac OS :

Pour connecter un nouvel ordinateur à l'imprimante via le réseau local ou remplacer la méthode de connexion USB par la méthode de connexion en réseau local, procédez à la configuration conformément aux instructions du site Web Canon.

Impression des paramètres de réseau

Utilisez le panneau de contrôle pour imprimer les paramètres de réseau actuels de l'imprimante.

►► Important

- La copie imprimée des paramètres de réseau contient des informations importantes sur votre réseau. Conservez-la soigneusement.


1. [Assurez-vous que l'imprimante est sous tension.](#)

2. Chargez du papier ordinaire.

- [Chargement de rouleaux sur le support à rouleaux](#)
- [Chargement du rouleau supérieur sur l'imprimante](#)

Si vous utilisez des feuilles, chargez au moins 10 feuilles (format A4 ou Lettre).

- [Chargement de feuilles dans l'imprimante](#)

3. Faites défiler l'écran ACCUEIL, puis touchez  **Paramètres périphérique.**

- [Opérations du menu](#)

L'écran du menu apparaît.

4. Touchez **Impression test.**

Si vous disposez d'un mot de passe d'administrateur, saisissez-le.

5. Touchez **Imprimer détails réseau.**

L'imprimante commence à imprimer les informations relatives aux paramètres de réseau.

►► Remarque

- Vous pouvez également imprimer les paramètres réseau de l'imprimante. Touchez **Paramètres périphérique** sur l'écran ACCUEIL, touchez **Paramètres réseau** et **Confirmer les paramètres réseau** dans cet ordre, puis touchez **Imprimer détails réseau** et touchez **Oui**.

La copie imprimée des informations relatives aux paramètres de réseau se présente comme suit : (En fonction des paramètres de l'imprimante, la valeur de certains paramètres n'est pas affichée.)

Élément	Description	Paramètre
LAN Setting	Informations de paramètres de base	-
Basic Info	Informations de paramètres IPv4 (réseau câblé)	-
LAN Interface Mode	Interface actuelle	Wired/Wireless/AP Mode/WFD Mode

Link Active	État de fonctionnement	Inactive/Active
IP Address	Adresse IP IPv4	XXX.XXX.XXX.XXX
Gateway Address	Passerelle par défaut IPv4	XXX.XXX.XXX.XXX
Subnet Mask	Masque de sous-réseau IPv4	XXX.XXX.XXX.XXX
IP Mode	Méthode d'acquisition de l'adresse IP IPv4	Auto IP/DHCP/Manual
Use DNS Auto Mode	Acquisition automatique du serveur DNS	On/Off
Primary DNS Server Address	Adresse du serveur DNS principal	XXX.XXX.XXX.XXX
Secondary DNS Server Address	Adresse du serveur DNS secondaire	XXX.XXX.XXX.XXX
Control Filtering	Informations de paramètres de filtrage SNMP	-
Use IP Filtering	État de fonctionnement du filtrage IP	On/Off
IP Filtering Select	Méthode de filtrage IP	Admit/Prohibit
IP Filtering Permission Address	Adresse d'autorisation de filtrage IP	-
Start Address 1	Adresse de démarrage 1	XXX.XXX.XXX.XXX
End Address 1	Adresse de fin 1	XXX.XXX.XXX.XXX
Use Single On 1	Utiliser unique sur 1	On/Off
Start Address 2	Adresse de démarrage 2	XXX.XXX.XXX.XXX
End Address 2	Adresse de fin 2	XXX.XXX.XXX.XXX
Use Single On 2	Utiliser unique sur 2	On/Off
Start Address 3	Adresse de démarrage 3	XXX.XXX.XXX.XXX
End Address 3	Adresse de fin 3	XXX.XXX.XXX.XXX
Use Single On 3	Utiliser unique sur 3	On/Off
Start Address 4	Adresse de démarrage 4	XXX.XXX.XXX.XXX
End Address 4	Adresse de fin 4	XXX.XXX.XXX.XXX
Use Single On 4	Utiliser unique sur 4	On/Off
Start Address 5	Adresse de démarrage 5	XXX.XXX.XXX.XXX
End Address 5	Adresse de fin 5	XXX.XXX.XXX.XXX
Use Single On 5	Utiliser unique sur 5	On/Off

IP Filtering Prohibit Address	Adresse d'interdiction de filtrage IP	-
Start Address 1	Adresse de démarrage 1	XXX.XXX.XXX.XXX
End Address 1	Adresse de fin 1	XXX.XXX.XXX.XXX
Use Single On 1	Utiliser unique sur 1	On/Off
Start Address 2	Adresse de démarrage 2	XXX.XXX.XXX.XXX
End Address 2	Adresse de fin 2	XXX.XXX.XXX.XXX
Use Single On 2	Utiliser unique sur 2	On/Off
Start Address 3	Adresse de démarrage 3	XXX.XXX.XXX.XXX
End Address 3	Adresse de fin 3	XXX.XXX.XXX.XXX
Use Single On 3	Utiliser unique sur 3	On/Off
Start Address 4	Adresse de démarrage 4	XXX.XXX.XXX.XXX
End Address 4	Adresse de fin 4	XXX.XXX.XXX.XXX
Use Single On 4	Utiliser unique sur 4	On/Off
LAN Setting	Informations de paramètres de base	-
Basic Info	Informations de paramètres IPv4 (réseau câblé)	-
Control Filtering	Informations de paramètres de filtrage SNMP	-
IP Filtering Prohibit Address	Adresse d'interdiction de filtrage IP	-
Start Address 5	Adresse de démarrage 5	XXX.XXX.XXX.XXX
End Address 5	Adresse de fin 5	XXX.XXX.XXX.XXX
Use Single On 5	Utiliser unique sur 5	On/Off
Print Filtering	Informations de paramètres de filtrage d'impression	-
Use IP Filtering	État de fonctionnement du filtrage IP	On/Off
IP Filtering Select	Méthode de filtrage IP	Admit/Prohibit
IP Filtering Permission Address	Adresse d'autorisation de filtrage IP	-
Start Address 1	Adresse de démarrage 1	XXX.XXX.XXX.XXX
End Address 1	Adresse de fin 1	XXX.XXX.XXX.XXX
Use Single On 1	Utiliser unique sur 1	On/Off

Start Address 2	Adresse de démarrage 2	XXX.XXX.XXX.XXX
End Address 2	Adresse de fin 2	XXX.XXX.XXX.XXX
Use Single On 2	Utiliser unique sur 2	On/Off
Start Address 3	Adresse de démarrage 3	XXX.XXX.XXX.XXX
End Address 3	Adresse de fin 3	XXX.XXX.XXX.XXX
Use Single On 3	Utiliser unique sur 3	On/Off
Start Address 4	Adresse de démarrage 4	XXX.XXX.XXX.XXX
End Address 4	Adresse de fin 4	XXX.XXX.XXX.XXX
Use Single On 4	Utiliser unique sur 4	On/Off
Start Address 5	Adresse de démarrage 5	XXX.XXX.XXX.XXX
End Address 5	Adresse de fin 5	XXX.XXX.XXX.XXX
Use Single On 5	Utiliser unique sur 5	On/Off
IP Filtering Prohibit Address	Adresse d'interdiction de filtrage IP	-
Start Address 1	Adresse de démarrage 1	XXX.XXX.XXX.XXX
End Address 1	Adresse de fin 1	XXX.XXX.XXX.XXX
Use Single On 1	Utiliser unique sur 1	On/Off
Start Address 2	Adresse de démarrage 2	XXX.XXX.XXX.XXX
End Address 2	Adresse de fin 2	XXX.XXX.XXX.XXX
Use Single On 2	Utiliser unique sur 2	On/Off
Start Address 3	Adresse de démarrage 3	XXX.XXX.XXX.XXX
End Address 3	Adresse de fin 3	XXX.XXX.XXX.XXX
Use Single On 3	Utiliser unique sur 3	On/Off
Start Address 4	Adresse de démarrage 4	XXX.XXX.XXX.XXX
End Address 4	Adresse de fin 4	XXX.XXX.XXX.XXX
Use Single On 4	Utiliser unique sur 4	On/Off
Start Address 5	Adresse de démarrage 5	XXX.XXX.XXX.XXX
End Address 5	Adresse de fin 5	XXX.XXX.XXX.XXX
Use Single On 5	Utiliser unique sur 5	On/Off
LAN Setting	Informations de paramètres de base	-

IPv6 Info	Informations de paramètres IPv6 (réseau câblé)	-
Link Local Address	Adresse du lien local	XXXX:XXXX:XXXX:XXXX XXXX:XXXX:XXXX:XXXX
IP Address	Adresse IP IPv6	XXXX:XXXX:XXXX:XXXX XXXX:XXXX:XXXX:XXXX
Prefix Length	Longueur du préfixe de l'adresse locale de liaison	XXX (0 à 128)
Use Manual Mode	État de fonctionnement de l'adresse manuelle IPv6	On/Off
Manual Address	Adresse manuelle	-
IP Address	Adresse IP IPv6	XXXX:XXXX:XXXX:XXXX XXXX:XXXX:XXXX:XXXX
Prefix Length	Longueur du préfixe	XXX (0 à 128)
Use Stateful Address Mode	État de fonctionnement du mode d'adresse dynamique	On/Off
Stateful Address	Adresse dynamique	-
IP Address	Adresse IP IPv6	XXXX:XXXX:XXXX:XXXX XXXX:XXXX:XXXX:XXXX
Prefix Length	Longueur du préfixe	XXX (0 à 128)
Stateless Address	Adresse statique	-
IP Address 1	Adresse IP 1	XXXX:XXXX:XXXX:XXXX XXXX:XXXX:XXXX:XXXX
Prefix Length 1	Longueur du préfixe 1	XXX (0 à 128)
IP Address 2	Adresse IP 2	XXXX:XXXX:XXXX:XXXX XXXX:XXXX:XXXX:XXXX
Prefix Length 2	Longueur du préfixe 2	XXX (0 à 128)
IP Address 3	Adresse IP 3	XXXX:XXXX:XXXX:XXXX XXXX:XXXX:XXXX:XXXX
Prefix Length 3	Longueur du préfixe 3	XXX (0 à 128)
IP Address 4	Adresse IP 4	XXXX:XXXX:XXXX:XXXX XXXX:XXXX:XXXX:XXXX
Prefix Length 4	Longueur du préfixe 4	XXX (0 à 128)
Gateway Address	Adresse de passerelle	-

IP Address 1	Adresse IP 1	XXXX:XXXX:XXXX:XXXX XXXX:XXXX:XXXX:XXXX
Prefix Length 1	Longueur du préfixe 1	XXX (0 à 128)
IP Address 2	Adresse IP 2	XXXX:XXXX:XXXX:XXXX XXXX:XXXX:XXXX:XXXX
Prefix Length 2	Longueur du préfixe 2	XXX (0 à 128)
IP Address 3	Adresse IP 3	XXXX:XXXX:XXXX:XXXX XXXX:XXXX:XXXX:XXXX
Prefix Length 3	Longueur du préfixe 3	XXX (0 à 128)
IP Address 4	Adresse IP 4	XXXX:XXXX:XXXX:XXXX XXXX:XXXX:XXXX:XXXX
Prefix Length 4	Longueur du préfixe 4	XXX (0 à 128)
Use DNS Auto Mode	Acquisition automatique du serveur DNS	On/Off
Primary DNS Server Address	Adresse du serveur DNS principal	XXX.XXX.XXX.XXX
Secondary DNS Server Address	Adresse du serveur DNS secondaire	XXX.XXX.XXX.XXX
Control Filtering	Informations de paramètres de filtrage SNMP	-
Use IP Filtering	État de fonctionnement du filtrage IP	On/Off
IP Filtering Select	Méthode de filtrage IP	Admit/Prohibit
IPv6 Filtering Permission Info	Informations d'autorisation de filtrage IPv6	-
IP Filtering Start Address 1	Filtrage IP de l'adresse de démarrage 1	XXX.XXX.XXX.XXX
IP Filtering End Address 1	Filtrage IP de l'adresse de fin 1	XXX.XXX.XXX.XXX
Use Single On 1	Utiliser unique sur 1	On/Off
LAN Setting	Informations de paramètres de base	-
IPv6 Info	Informations de paramètres IPv6 (réseau câblé)	-
Control Filtering	Informations de paramètres de filtrage SNMP	-
IP Filtering Start Address 2	Filtrage IP de l'adresse de démarrage 2	XXX.XXX.XXX.XXX

IP Filtering End Address 2	Filtrage IP de l'adresse de fin 2	XXX.XXX.XXX.XXX
Use Single On 2	Utiliser unique sur 2	On/Off
IP Filtering Start Address 3	Filtrage IP de l'adresse de démarrage 3	XXX.XXX.XXX.XXX
IP Filtering End Address 3	Filtrage IP de l'adresse de fin 3	XXX.XXX.XXX.XXX
Use Single On 3	Utiliser unique sur 3	On/Off
IP Filtering Start Address 4	Filtrage IP de l'adresse de démarrage 4	XXX.XXX.XXX.XXX
IP Filtering End Address 4	Filtrage IP de l'adresse de fin 4	XXX.XXX.XXX.XXX
Use Single On 4	Utiliser unique sur 4	On/Off
IP Filtering Start Address 5	Filtrage IP de l'adresse de démarrage 5	XXX.XXX.XXX.XXX
IP Filtering End Address 5	Filtrage IP de l'adresse de fin 5	XXX.XXX.XXX.XXX
Use Single On 5	Utiliser unique sur 5	On/Off
IPv6 Filtering Prohibit Info	Informations d'interdiction de filtrage IPv6	-
IP Filtering Start Address 1	Filtrage IP de l'adresse de démarrage 1	XXX.XXX.XXX.XXX
IP Filtering End Address 1	Filtrage IP de l'adresse de fin 1	XXX.XXX.XXX.XXX
Use Single On 1	Utiliser unique sur 1	On/Off
IP Filtering Start Address 2	Filtrage IP de l'adresse de démarrage 2	XXX.XXX.XXX.XXX
IP Filtering End Address 2	Filtrage IP de l'adresse de fin 2	XXX.XXX.XXX.XXX
Use Single On 2	Utiliser unique sur 2	On/Off
IP Filtering Start Address 3	Filtrage IP de l'adresse de démarrage 3	XXX.XXX.XXX.XXX
IP Filtering End Address 3	Filtrage IP de l'adresse de fin 3	XXX.XXX.XXX.XXX
Use Single On 3	Utiliser unique sur 3	On/Off
IP Filtering Start Address 4	Filtrage IP de l'adresse de démarrage 4	XXX.XXX.XXX.XXX
IP Filtering End Address 4	Filtrage IP de l'adresse de fin 4	XXX.XXX.XXX.XXX
Use Single On 4	Utiliser unique sur 4	On/Off

IP Filtering Start Address 5	Filtrage IP de l'adresse de démarrage 5	XXX.XXX.XXX.XXX
IP Filtering End Address 5	Filtrage IP de l'adresse de fin 5	XXX.XXX.XXX.XXX
Use Single On 5	Utiliser unique sur 5	On/Off
Print Filtering	Informations de paramètres de filtrage d'impression	-
Use IP Filtering	État de fonctionnement du filtrage IP	On/Off
IP Filtering Select	Méthode de filtrage IP	Admit/Prohibit
IP Filtering Permission Info	Informations d'autorisation de filtrage IP	-
IP Filtering Start Address 1	Filtrage IP de l'adresse de démarrage 1	XXX.XXX.XXX.XXX
IP Filtering End Address 1	Filtrage IP de l'adresse de fin 1	XXX.XXX.XXX.XXX
Use Single On 1	Utiliser unique sur 1	On/Off
IP Filtering Start Address 2	Filtrage IP de l'adresse de démarrage 2	XXX.XXX.XXX.XXX
IP Filtering End Address 2	Filtrage IP de l'adresse de fin 2	XXX.XXX.XXX.XXX
Use Single On 2	Utiliser unique sur 2	On/Off
LAN Setting	Informations de paramètres de base	-
IPv6 Info	Informations de paramètres IPv6 (réseau câblé)	-
Print Filtering	Informations de paramètres de filtrage d'impression	-
IP Filtering Start Address 3	Filtrage IP de l'adresse de démarrage 3	XXX.XXX.XXX.XXX
IP Filtering End Address 3	Filtrage IP de l'adresse de fin 3	XXX.XXX.XXX.XXX
Use Single On 3	Utiliser unique sur 3	On/Off
IP Filtering Start Address 4	Filtrage IP de l'adresse de démarrage 4	XXX.XXX.XXX.XXX
IP Filtering End Address 4	Filtrage IP de l'adresse de fin 4	XXX.XXX.XXX.XXX
Use Single On 4	Utiliser unique sur 4	On/Off
IP Filtering Start Address 5	Filtrage IP de l'adresse de démarrage 5	XXX.XXX.XXX.XXX

IP Filtering End Address 5	Filtrage IP de l'adresse de fin 5	XXX.XXX.XXX.XXX
Use Single On 5	Utiliser unique sur 5	On/Off
IPv6 Filtering Prohibit Info	Informations d'interdiction de filtrage IPv6	-
IP Filtering Start Address 1	Filtrage IP de l'adresse de démarrage 1	XXX.XXX.XXX.XXX
IP Filtering End Address 1	Filtrage IP de l'adresse de fin 1	XXX.XXX.XXX.XXX
Use Single On 1	Utiliser unique sur 1	On/Off
IP Filtering Start Address 2	Filtrage IP de l'adresse de démarrage 2	XXX.XXX.XXX.XXX
IP Filtering End Address 2	Filtrage IP de l'adresse de fin 2	XXX.XXX.XXX.XXX
Use Single On 2	Utiliser unique sur 2	On/Off
IP Filtering Start Address 3	Filtrage IP de l'adresse de démarrage 3	XXX.XXX.XXX.XXX
IP Filtering End Address 3	Filtrage IP de l'adresse de fin 3	XXX.XXX.XXX.XXX
Use Single On 3	Utiliser unique sur 3	On/Off
IP Filtering Start Address 4	Filtrage IP de l'adresse de démarrage 4	XXX.XXX.XXX.XXX
IP Filtering End Address 4	Filtrage IP de l'adresse de fin 4	XXX.XXX.XXX.XXX
Use Single On 4	Utiliser unique sur 4	On/Off
IP Filtering Start Address 5	Filtrage IP de l'adresse de démarrage 5	XXX.XXX.XXX.XXX
IP Filtering End Address 5	Filtrage IP de l'adresse de fin 5	XXX.XXX.XXX.XXX
Use Single On 5	Utiliser unique sur 5	On/Off
MAC Info	Informations de paramètres d'adresse MAC (réseau sans fil/câblé)	-
MAC Address(Wired)	Adresse MAC (réseau câblé)	XX:XX:XX:XX:XX:XX
MAC Address(Wireless)	Adresse MAC (réseau sans fil)	XX:XX:XX:XX:XX:XX
Use MAC Address Filtering	État de fonctionnement du filtrage d'adresse MAC	On/Off
MAC Filtering Select	Méthode de filtrage d'adresse MAC	Admit/Prohibit
MAC Filtering Permission Info	Informations d'autorisation de filtrage MAC	-

MAC Address 1	Adresse MAC 1	XX:XX:XX:XX:XX:XX
MAC Address 2	Adresse MAC 2	XX:XX:XX:XX:XX:XX
MAC Address 3	Adresse MAC 3	XX:XX:XX:XX:XX:XX
MAC Address 4	Adresse MAC 4	XX:XX:XX:XX:XX:XX
MAC Address 5	Adresse MAC 5	XX:XX:XX:XX:XX:XX
LAN Setting	Informations de paramètres de base	-
MAC Info	Informations de paramètres d'adresse MAC (réseau sans fil/câblé)	-
MAC Filtering Prohibit Info	Informations d'interdiction de filtrage MAC	-
MAC Address 1	Adresse MAC 1	XX:XX:XX:XX:XX:XX
MAC Address 2	Adresse MAC 2	XX:XX:XX:XX:XX:XX
MAC Address 3	Adresse MAC 3	XX:XX:XX:XX:XX:XX
MAC Address 4	Adresse MAC 4	XX:XX:XX:XX:XX:XX
MAC Address 5	Adresse MAC 5	XX:XX:XX:XX:XX:XX
Proxy Setting	Informations de paramètres du serveur proxy	-
Use Proxy	Utiliser le serveur proxy	On/Off
Proxy Server Address	Adresse du serveur proxy	XXXXXXXXXXXXXXXXXXXX (128 caractères maximum)
Proxy Port Number	Spécification de port du proxy	1 - 65535
Use User Authority Mode	Utiliser le mode autorité utilisateur	On/Off
Proxy Server User Name	Nom d'utilisateur du serveur proxy	XXXXXXXXXXXXXXXXXXXX (64 caractères maximum)
Proxy Server Password	Mot de passe du serveur proxy	XXXXXXXXXXXXXXXXXXXX (64 caractères maximum)
Wireless LAN Setting	Informations de paramètres du réseau sans fil	-
Channel	Canal (infrastructure)	XXX (0 à 255)
SSID	SSID	SSID réseau sans fil (infrastructure) (32 caractères maximum)
Security Type	Type de sécurité pour réseau sans fil (infrastructure)	Disabled/WEP 64bit/WEP 128bit/WPA PSK TKIP/WPA PSK

		AES/WPA2 PSK TKIP/WPA2 PSK AES/MIXED
WEP1	Clé WEP 1 pour réseau sans fil (infrastructure)	XXXXXXXX (32 caractères maximum)
WEP2	Clé WEP 2 pour réseau sans fil (infrastructure)	XXXXXXXX (32 caractères maximum)
WEP3	Clé WEP 3 pour réseau sans fil (infrastructure)	XXXXXXXX (32 caractères maximum)
WEP4	Clé WEP 4 pour réseau sans fil (infrastructure)	XXXXXXXX (32 caractères maximum)
WEP Certificate	Certificat WEP pour réseau sans fil (infrastructure)	Open/Shared/Auto
WEP Format	Format WEP pour réseau sans fil (infrastructure)	Hex/String
WPA PSK	Phrase de passe pour réseau sans fil (infrastructure)	XXXXXXXX (64 caractères maximum)
P2P LAN Setting	Informations de paramètres réseau P2P	-
Channel	Canal (P2P)	XXX (0 à 255)
SSID	SSID	SSID réseau sans fil (P2P)
Security Type	Type de sécurité pour réseau sans fil (P2P) (32 caractères maximum)	Disabled/WPA2 PSK TKIP/WPA2 PSK AES
WPA PSK	Phrase de passe pour réseau sans fil (P2P)	XXXXXXXXXX (10 caractères maximum)
WFD LAN Setting	Informations de paramètres réseau WFD	-
Device Name	Nom du périphérique	XXXXXXXX (32 caractères maximum)
Channel	Canal (WFD)	XXX (0 à 255)
SSID	SSID	SSID de réseau sans fil (WFD) (32 caractères maximum)
Security Type	Type de sécurité pour réseau sans fil (P2P)	Disabled/WPA2 PSK TKIP/WPA2 PSK AES
WPA PSK	Phrase de passe pour réseau sans fil (P2P)	XXXXXXXXXX (10 caractères maximum)
Use Notify Connection	Utiliser la connexion de notification	On/Off

Protocol Setting	Informations de paramètres protocole	-
Printer Name	Nom d'imprimante	XXXXXXXX (16 caractères maximum)
Use LPR	Utiliser LPR	On/Off
Printer Location	Emplacement de l'imprimante	XXXXXXXX (16 caractères maximum)
Use Wired Power Save	Réception discontinue (réseau câblé)	On/Off
Use Wireless Power Save	Réception discontinue (réseau sans fil)	On/Off
Use RAW	Utiliser RAW	On/Off
Use LLMNR	Utiliser LLMNR	On/Off
Use Spanning Tree	Utiliser le protocole Spanning Tree	On/Off
WSD Setting	Informations de paramètre WSD	-
Use WSD	Utiliser WSD	On/Off
WSD Timeout	Délai d'attente	1/5/10/15/20 [min]
Use WSD Push Scan	Utiliser la numérisation push WSD	On/Off
Use WSD Rx Optimization	Utiliser l'optimisation de réception WSD	On/Off
SNMP Setting	Informations de paramètres SNMP	-
Use SNMPv1	Utiliser SNMPv1	On/Off
Use SNMPv3	Utiliser SNMPv3	On/Off
SNMP Community Name1	Nom de communauté SNMP 1	XXXXXXXX (32 caractères maximum)
SNMP Community Name2	Nom de communauté SNMP 2	XXXXXXXX (32 caractères maximum)
SNMP Extra Access Authority	Autorité d'accès supplémentaire SNMP	Read Only/Read Write
SNMP Access Authority1	Autorité d'accès SNMP 1	Read Only/Read Write
SNMP Access Authority2	Autorité d'accès SNMP 2	Read Only/Read Write
SNMPV3 Setting	Informations de paramètres SNMPV3	-
User1	Utilisateur 1	-
User Name	Nom d'utilisateur	XXXXXXXX (32 caractères maximum)

Use SNMPv3	Utiliser SNMPv3	On/Off
MIB Access Restriction	Restriction d'accès MIB	Read Only/Read Write
Security Setting	Paramètre de sécurité	No Auth No Encrypt/Auth No Encrypt/Auto Encrypt
Authority Algorithm	Algorithme d'autorité	None/MD5/SHA1
Authority Password	Mot de passe d'autorité	XXXXXXXX (0 à 16 caractères)
Encryption Algorithm	Algorithme de cryptage	None/AES/DES
Encryption Password	Mot de passe de cryptage	XXXXXXXX (0 à 16 caractères)
User2	Utilisateur 2	-
User Name	Nom d'utilisateur	XXXXXXXX (32 caractères maximum)
Use SNMPv3	Utiliser SNMPv3	On/Off
MIB Access Restriction	Restriction d'accès MIB	Read Only/Read Write
Security Setting	Paramètre de sécurité	No Auth No Encrypt/Auth No Encrypt/Auto Encrypt
Authority Algorithm	Algorithme d'autorité	None/MD5/SHA1
Authority Password	Mot de passe d'autorité	XXXXXXXX (0 à 16 caractères)
Encryption Algorithm	Algorithme de cryptage	None/AES/DES
Encryption Password	Mot de passe de cryptage	XXXXXXXX (0 à 16 caractères)
SNMPV3 Setting	Informations de paramètres SNMPV3	-
User3	Utilisateur 3	-
User Name	Nom d'utilisateur	XXXXXXXX (32 caractères maximum)
Use SNMPv3	Utiliser SNMPv3	On/Off
MIB Access Restriction	Restriction d'accès MIB	Read Only/Read Write
Security Setting	Paramètre de sécurité	No Auth No Encrypt/Auth No Encrypt/Auto Encrypt
Authority Algorithm	Algorithme d'autorité	None/MD5/SHA1
Authority Password	Mot de passe d'autorité	XXXXXXXX (0 à 16 caractères)
Encryption Algorithm	Algorithme de cryptage	None/AES/DES
Encryption Password	Mot de passe de cryptage	XXXXXXXX (0 à 16 caractères)

User4	Utilisateur 4	-
User Name	Nom d'utilisateur	XXXXXXXX (32 caractères maximum)
Use SNMPv3	Utiliser SNMPv3	On/Off
MIB Access Restriction	Restriction d'accès MIB	Read Only/Read Write
Security Setting	Paramètre de sécurité	No Auth No Encrypt/Auth No Encrypt/Auto Encrypt
Authority Algorithm	Algorithme d'autorité	None/MD5/SHA1
Authority Password	Mot de passe d'autorité	XXXXXXXX (0 à 16 caractères)
Encryption Algorithm	Algorithme de cryptage	None/AES/DES
Encryption Password	Mot de passe de cryptage	XXXXXXXX (0 à 16 caractères)
User5	Utilisateur 5	-
User Name	Nom d'utilisateur	XXXXXXXX (32 caractères maximum)
Use SNMPv3	Utiliser SNMPv3	On/Off
MIB Access Restriction	Restriction d'accès MIB	Read Only/Read Write
Security Setting	Paramètre de sécurité	No Auth No Encrypt/Auth No Encrypt/Auto Encrypt
Authority Algorithm	Algorithme d'autorité	None/MD5/SHA1
Authority Password	Mot de passe d'autorité	XXXXXXXX (0 à 16 caractères)
Encryption Algorithm	Algorithme de cryptage	None/AES/DES
Encryption Password	Mot de passe de cryptage	XXXXXXXX (0 à 16 caractères)
SNTP Setting	Informations de paramètres SNTP	-
Use SNTP	Utiliser SNTP	On/Off
SNTP Polling Interval	Intervalle d'interrogation SNTP	1 à 48 [sec]
SNTP Server Name	Nom de serveur SNTP	XXXXXXXX (256 caractères maximum)
FTP Setting	Informations de paramètres FTP	-
Use FTP	Utiliser FTP	On/Off
Use FTP Authority	Utiliser autorité FTP	On/Off

FTP User Name	Nom d'utilisateur FTP	XXXXXXXX (33 caractères maximum)
FTP Password	Mot de passe FTP	XXXXXXXX (33 caractères maximum)
Bonjour Setting	Informations de paramètres Bonjour	-
Use Bonjour	Utiliser Bonjour	On/Off
Bonjour Service Name	Nom du service Bonjour	Nom du service Bonjour (50 caractères alphanumériques maximum)
802.1X Setting	Informations de paramètres 802.1X	-
Authority State	État d'autorité 802.1X	Invalid/Authorized
Authority Type	Activer/désactiver le type d'autorité et 802.1X	Off/On/EAP-TTLS
EAP TTLS Type	Type d'autorité interne pour EAP-TTLS	Invalid/Authorized
Weak Encryption Restriction	Restriction de chiffrement faible	Invalid/Authorized
Weak Certificate Restriction	Restriction de certificat faible	Invalid/Authorized
Login Name	Nom de connexion	XXXXXXXX (24 caractères maximum)
User Name	Nom d'utilisateur	XXXXXXXX (24 caractères maximum)
Password	Mot de passe	XXXXXXXX (24 caractères maximum)
Server Name	Nom du serveur	XXXXXXXX (43 caractères maximum)
IPsec Setting	Informations de paramètres IPsec	-
Use IPsec	Utiliser IPsec	On/Off
Previous Shared Key	Clé partagée précédente pour IPsec	XXXXXXXX (17 caractères maximum)
Phase2 Protocol	Protocole phase2 IPsec	AH/ESP/AH+ESP
AAP Location Info	Informations d'emplacement AAP	-
Height	Hauteur	0 à 65 535
Latitude Info	Informations de latitude	-
Direction	Direction	South Latitude/North Latitude

Time	Durée	0 à 90
Minute	Minute	0 à 59
Sec1	Sec 1	0 à 59
Sec2	Sec 2	0 à 999
Longitude Info	Informations de longitude	-
Direction	Direction	South Latitude/North Latitude
Time	Durée	0 à 90
Minute	Minute	0 à 59
Sec1	Sec 1	0 à 59
Sec2	Sec 2	0 à 999
Email Setting	Informations de paramètres d'e-mail	-
Retry Count	Nombre de nouvel essai d'e-mail	0 à 5
Retry Interval	Intervalle de nouvel essai d'e-mail	1 à 60 (min)
Use Email Notification	Utiliser la notification par e-mail	On/Off
Use SSL	Utiliser SSL	On/Off
Use SSL Cert No Check	Utiliser la certification SSL	On/Off
Use Mailbox Delete	Utiliser la suppression de boîte aux lettres	On/Off
Email Setting	Informations de paramètres d'e-mail	-
SMTP Server Address	Adresse du serveur SMTP	XXXXXXXX (64 caractères maximum)
SMTP Server Port No	Numéro de port de serveur SMTP	1 - 65535
SMTP State	État SMTP	Invalid/Authorized/POP before SMTP
From Address 1	Depuis l'adresse 1	XXXXXXXX (128 caractères maximum)
To Address 1	Vers l'adresse 1	XXXXXXXX (128 caractères maximum)
Reply Address 1	Adresse de réponse 1	XXXXXXXX (128 caractères maximum)
Notice Conditions 1	Conditions de note 1	-

Job End	Fin de travail	On/Off
Error Occurred	Apparition d'une erreur	On/Off
Warning Occurred	Apparition d'un avertissement	On/Off
Signature 1	Signature 1	XXXXXXXX (128 caractères maximum)
To Address 2	Vers l'adresse 2	XXXXXXXX (128 caractères maximum)
Reply Address 2	Adresse de réponse 2	XXXXXXXX (128 caractères maximum)
Notice Conditions 2	Conditions de note 2	-
Job End	Fin de travail	On/Off
Error Occurred	Apparition d'une erreur	On/Off
Warning Occurred	Apparition d'un avertissement	On/Off
Signature 2	Signature 2	XXXXXXXX (128 caractères maximum)
RUI Setting	Informations de paramètres RUI	-
Use RUI	Utiliser l'interface utilisateur distante	On/Off
Language	Langue	-

(« XX » représente des caractères alphanumériques.)

Modification de la méthode de connexion au réseau/Modification de la méthode de connexion au réseau sans fil (Windows)

■ [Modification de la méthode de connexion au réseau](#)

■ [Modification de la méthode de connexion au réseau sans fil](#)

Modification de la méthode de connexion au réseau

Suivez l'une des procédures ci-dessous pour modifier la méthode de connexion au réseau (filaire ou sans fil).

• Pour Windows :

- Procédez à une nouvelle configuration à l'aide du CD-ROM d'installation ou suivez les instructions fournies sur le site Web Canon.
- Touchez **Paramètres réseau** et **Changer réseau** dans cet ordre sur l'écran ACCUEIL, puis sélectionnez **Activer le réseau sans fil** ou **Activer le réseau câblé**.

Définissez ensuite les paramètres sur l'écran **Paramètres protocole...** de IJ Network Device Setup Utility.

Pour plus d'informations, reportez-vous à la section [Définition/Modification des paramètres du réseau sans fil](#) ou [Définition/Modification des paramètres du réseau câblé](#).

• Pour Mac OS :

Suivez les instructions fournies sur le site Web Canon pour procéder à une nouvelle configuration.

Modification de la méthode de connexion au réseau sans fil

Suivez l'une des procédures ci-dessous pour modifier la méthode de connexion au réseau sans fil (infrastructure ou connexion directe).


• Pour Windows :

- Procédez à une nouvelle configuration à l'aide du CD-ROM d'installation ou suivez les instructions fournies sur le site Web Canon.
- Spécifiez les paramètres dans l'écran **Paramètres protocole** sur IJ Network Device Setup Utility.

►► Important

- Avant de définir les paramètres à l'aide de IJ Network Device Setup Utility, activez le mode de configuration sans câble sur l'imprimante en procédant comme suit.

1. [Assurez-vous que l'imprimante est sous tension.](#)

2. Faites défiler l'écran ACCUEIL, puis touchez  **Paramètres réseau**.

■ [Opérations du menu](#)

Si vous disposez d'un mot de passe d'administrateur, saisissez-le.

3. Touchez **Config. du réseau sans fil**.

4. Touchez **Configuration sans câble**.

5. Vérifiez le message et touchez **OK**.

Suivez les instructions qui s'affichent sur votre smartphone ou votre tablette.

6. Si le message indiquant que la configuration est terminée apparaît, touchez **OK**.

- **Pour Mac OS :**

Suivez les instructions fournies sur le site Web Canon pour procéder à une nouvelle configuration.

Modification des paramètres réseau grâce à l'interface utilisateur distante

Vous pouvez utiliser Interface utilisateur distante sur le système d'exploitation et le navigateur Web suivants.

- Périphérique iOS

Système d'exploitation : iOS 7.0 ou version ultérieure

Navigateur Web : navigateur standard iOS (Safari Mobile)

- Périphérique Android

Système d'exploitation : Android 4.0 ou version ultérieure

Navigateur Web : navigateur standard Android (Navigateur ou Chrome)

- Périphérique Mac OS

Système d'exploitation : Mac OS X v.10.6 ou version ultérieure

Navigateur Web : Safari 5.1 ou version ultérieure

- Périphérique Windows

Système d'exploitation : Windows Vista SP2 ou version ultérieure

Navigateur Web : Internet Explorer 9 ou version ultérieure, Google Chrome 41.0.2272.118m ou version ultérieure, Mozilla Firefox 37.0.1 ou version ultérieure

»» Important

- Activez JavaScript et les cookies dans le navigateur Web.
- Si vous accédez à l'interface utilisateur distante avec le nom de l'imprimante au lieu de son adresse IP, vérifiez que les paramètres DNS sont correctement configurés.
- En fonction de l'environnement réseau, vous ne serez peut-être pas en mesure de démarrer l'interface utilisateur distante.
- Vérifiez que l'option **Ne pas restreindre** est sélectionnée **Interface utilisateur distante** sur **Restrictions d'opération** dans **Paramètres utilisateur périph.** sous **Paramètres périphérique**.

»» Remarque

- L'interface utilisateur distante propose également de nombreuses autres fonctionnalités. Vous pouvez afficher les niveaux d'encre, vérifier les messages d'erreur et autres informations d'état et annuler les travaux d'impression.

IJ Network Device Setup Utility

- **IJ Network Device Setup Utility**
- **Démarrage d'IJ Network Device Setup Utility**
- **Écran IJ Network Device Setup Utility**
- **Configuration des paramètres réseau**
- **Vérification de l'état du réseau**
- **Menus IJ Network Device Setup Utility**
- **Autres informations réseau**

IJ Network Device Setup Utility

IJ Network Device Setup Utility permet à un administrateur de réseau/d'imprimantes de gérer les imprimantes sur un réseau. Lorsque vous procédez à la configuration de l'imprimante, l'utilitaire est installé simultanément.

Utilisez IJ Network Device Setup Utility pour :

- Rechercher des imprimantes sur un réseau et procéder à la configuration réseau initiale pour les imprimantes détectées
- Procéder à la configuration réseau initiale en connectant l'imprimante à l'ordinateur à l'aide d'un câble USB (Non disponible sur certains modèles.)
- Modifier les paramètres réseau de l'imprimante
- Vérifier l'état de la connexion entre l'ordinateur sur lequel IJ Network Device Setup Utility est installé et l'imprimante afin d'éviter tout problème

»» Important

- Vous pouvez utiliser IJ Network Device Setup Utility uniquement sur Windows.
- Selon l'imprimante que vous utilisez, un mot de passe d'administrateur est déjà spécifié lorsque vous faites l'acquisition de l'imprimante. Lorsque vous modifiez les paramètres réseau, l'authentification par le mot de passe d'administrateur est requise.

Pour plus d'informations :

- **Mot de passe d'administrateur**

Pour améliorer la sécurité, il est recommandé de modifier le mot de passe administrateur.

- [Modification du mot de passe d'administrateur](#)

- Pour utiliser l'imprimante sur un réseau, vérifiez que vous disposez de l'équipement nécessaire en fonction du type de connexion, tel qu'un routeur sans fil ou un câble réseau.
- Lors de la configuration ou de l'installation d'IJ Network Device Setup Utility, désactivez la fonction de blocage du pare-feu.
- Ne modifiez pas les paramètres réseau avec IJ Network Device Setup Utility si une impression est en cours.

Démarrage d'IJ Network Device Setup Utility

Démarrez IJ Network Device Setup Utility comme indiqué ci-dessous.

- Sous Windows 10, sélectionnez **Toutes les applications (All apps)** dans l'écran **Démarrer (Start)** et sélectionnez **IJ Network Device Setup Utility**. Si **IJ Network Device Setup Utility** n'est pas affiché, recherchez "IJ Network Device Setup Utility" dans **Rechercher sur le web et dans Windows (Search the web and Windows)**.
- Sous Windows 8.1 ou Windows 8, sélectionnez **IJ Network Device Setup Utility** dans l'écran **Démarrer (Start)** pour démarrer IJ Network Device Setup Utility. Si **IJ Network Device Setup Utility** n'apparaît pas dans l'écran **Démarrer (Start)**, sélectionnez l'icône **Rechercher (Search)**, puis recherchez « IJ Network Device Setup Utility ».
- Sous Windows 7 ou Windows Vista, cliquez sur **Démarrer**, puis sélectionnez **Tous les programmes, Canon Utilities, IJ Network Device Setup Utility** et enfin **IJ Network Device Setup Utility**.

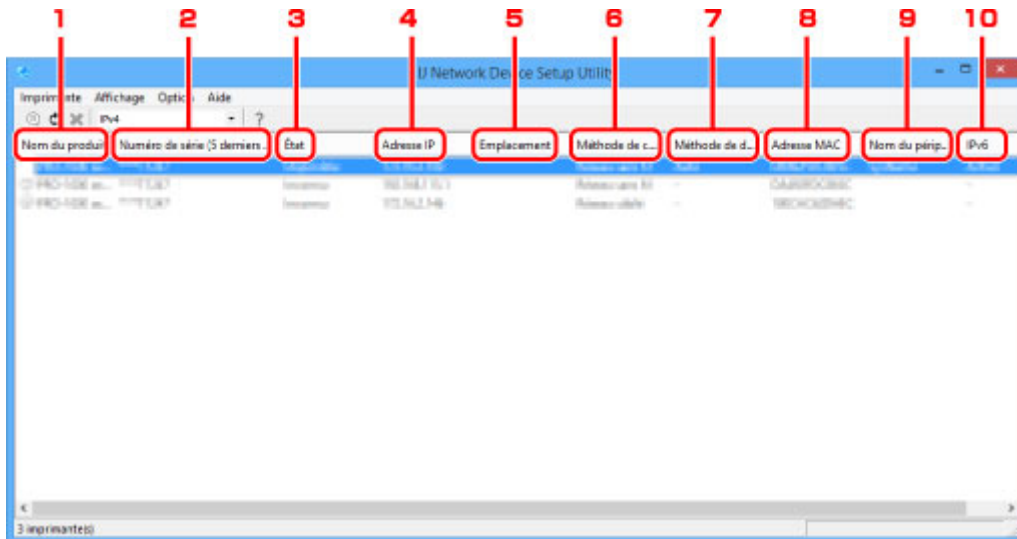
Lorsque vous démarrez IJ Network Device Setup Utility, l'utilitaire recherche les imprimantes sur le réseau et les imprimantes détectées sont répertoriées.

Écran IJ Network Device Setup Utility

- [Éléments de l'écran IJ Network Device Setup Utility](#)
- [Menus de l'écran IJ Network Device Setup Utility](#)
- [Éléments de la barre d'outils de l'écran IJ Network Device Setup Utility](#)

Éléments de l'écran IJ Network Device Setup Utility

L'écran ci-dessous apparaît lorsque vous démarrez IJ Network Device Setup Utility. Les imprimantes détectées sont répertoriées sur l'écran et les éléments ci-dessous s'affichent.



1. Nom du produit

Affiche le nom de produit de l'imprimante détectée. L'icône ci-dessous s'affiche à gauche si l'imprimante ne peut pas être utilisée.



: s'affiche lorsque l'imprimante n'est pas connectée ou configurée.



: s'affiche lorsque l'adresse IP est dupliquée sur une autre imprimante.



: s'affiche lorsque vous ne pouvez pas communiquer avec l'imprimante.

Remarque

- Si une imprimante que vous souhaitez utiliser n'est pas détectée, essayez de définir des critères pour la recherche d'imprimantes.

- [Définition de critères pour la recherche d'imprimantes/Recherche d'une imprimante spécifique](#)

2. Numéro de série (5 derniers chiffres)

Affiche les cinq derniers chiffres du numéro de série de l'imprimante.

3. État

Affiche l'état de l'imprimante comme indiqué ci-dessous.

Disponible

Indique que l'imprimante est disponible.

Config. terminée

Apparaît une fois que vous avez procédé à la configuration réseau et que vous avez cliqué sur **Définir** pour fermer la fenêtre.

Non connecté

Indique que l'imprimante doit procéder à la configuration du réseau sans fil.

■ [Définition/Modification des paramètres du réseau sans fil](#)

Non défini

Indique que l'imprimante ne peut pas être utilisée sur le réseau. Spécifiez une adresse IP ou activez IPv6.

Superpos. adresse IP

Indique que l'adresse IP est dupliquée sur une autre imprimante.

Inconnu

Indique que l'imprimante utilisée précédemment ne peut pas être utilisée à l'heure actuelle.

▶▶▶ Remarque

- Si l'option **USB** est sélectionnée dans le menu déroulant de la barre d'outils, rien ne s'affiche.

4. Adresse IP

Affiche l'adresse IP de l'imprimante.

▶▶▶ Remarque

- Si l'option **USB** est sélectionnée dans le menu déroulant de la barre d'outils, "-" s'affiche pour l'interface (réseau câblé/sans fil) désactivée dans les paramètres de l'imprimante.

5. Emplacement

Affiche l'emplacement de l'imprimante s'il est enregistré.

▶▶▶ Remarque

- Si l'option **USB** est sélectionnée dans le menu déroulant de la barre d'outils, rien ne s'affiche.

■ [Affectation d'informations sur l'imprimante](#)

6. Méthode de connexion

Affiche la méthode de connexion de l'imprimante (réseau câblé ou sans fil).

▶▶▶ Remarque

- Si l'option **USB** est sélectionnée dans le menu déroulant de la barre d'outils, l'une des méthodes de connexion réseau (câblée ou sans fil) disponibles pour l'imprimante s'affiche.
- Si l'imprimante prend en charge les deux méthodes de connexion réseau, l'imprimante est reconnue comme deux imprimantes affichées séparément.
- Si l'imprimante ne prend pas en charge le réseau câblé, le réseau câblé ne s'affiche pas.

- Si vous utilisez IJ Network Device Setup Utility sur un ordinateur ne prenant pas en charge le réseau sans fil, le réseau sans fil ne s'affiche pas.
- Si vous utilisez l'imprimante avec une connexion directe, ni le réseau câblé, ni le réseau sans fil ne s'affichent.

7. Méthode de définition

Affiche la méthode de définition de l'imprimante.

- **Auto**

Apparaît si l'imprimante utilise une adresse IP spécifiée automatiquement.

- **Manuel**

Apparaît si l'imprimante utilise une adresse IP spécifiée manuellement.

»» Remarque

- Si l'option **USB** est sélectionnée dans le menu déroulant de la barre d'outils, "-" s'affiche pour l'interface (réseau câblé/sans fil) désactivée dans les paramètres de l'imprimante.

8. Adresse MAC

Affiche l'adresse MAC de l'imprimante détectée.

»» Remarque

- Si l'option **USB** est sélectionnée dans le menu déroulant de la barre d'outils, "-" s'affiche pour l'interface (réseau câblé/sans fil) désactivée dans les paramètres de l'imprimante.

9. Nom du périphérique

Affiche le nom de périphérique de l'imprimante s'il est enregistré.

»» Remarque

- Si l'option **USB** est sélectionnée dans le menu déroulant de la barre d'outils, rien ne s'affiche.

■ [Affectation d'informations sur l'imprimante](#)

10. IPv6

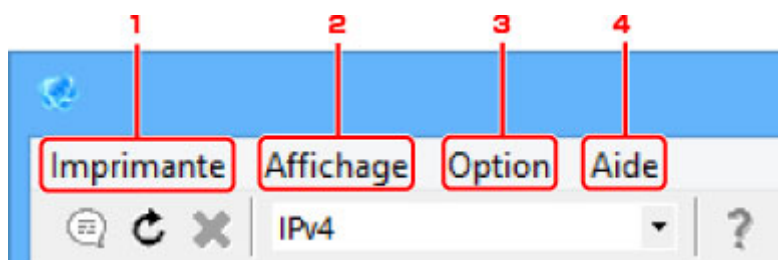
Activé apparaît lorsqu'une adresse IPv6 est affectée pour l'imprimante.

»» Remarque

- Si l'option **USB** est sélectionnée dans le menu déroulant de la barre d'outils, « - » s'affiche.

Menus de l'écran IJ Network Device Setup Utility

Cette section décrit les menus de l'écran IJ Network Device Setup Utility.



1. Menu **Imprimante**

- [Menu Imprimante](#)

2. Menu **Affichage**

- [Menu Affichage](#)

3. Menu **Option**

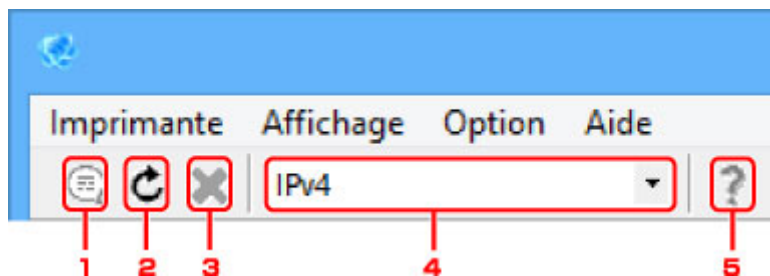
- [Menu Option](#)

4. Menu **Aide**

- [Menu Aide](#)

Éléments de la barre d'outils de l'écran IJ Network Device Setup Utility

Cette section décrit les éléments de la barre d'outils de l'écran IJ Network Device Setup Utility.



1. Permet de configurer un réseau câblé ou sans fil.

»»» Remarque

- Cet élément a la même fonction que l'option [Paramètres protocole...](#) du menu **Imprimante**.

2. Lance une nouvelle détection des imprimantes.

»»» Remarque

- Cet élément a la même fonction que l'option [Mettre à jour](#) du menu **Affichage**.

3. Interrompt la détection des imprimantes.

»» Remarque

- Cet élément a la même fonction que l'option [Annuler](#) du menu **Affichage**.

4. Change la liste des imprimantes. (imprimantes IPv4, IPv6 ou USB)

»» Remarque

- Cet élément a la même fonction que l'option [Commut. IPv4/IPv6/USB](#) du menu **Affichage**.
- Vous pouvez également afficher la liste des imprimantes connectées via USB. (Non disponible sur certains modèles.) Dans ce cas, sélectionnez **USB**.

5. Permet d'afficher ce guide.

»» Remarque

- Cet élément a la même fonction que l'option [Manuel en ligne](#) du menu **Aide**.

Configuration des paramètres réseau

- **Configuration/Modification des paramètres de réseau câblé**
- **Définition/Modification des paramètres du réseau sans fil**
- **Affectation d'informations sur l'imprimante**
- **Initialisation des paramètres de réseau**
- **Modification du mot de passe d'administrateur**
- **Définition de critères pour la recherche d'imprimantes/Recherche d'une imprimante spécifique**
- **Si l'écran Détails WEP apparaît**
- **Si l'écran Détails WPA/WPA2 apparaît**

Configuration/Modification des paramètres de réseau câblé

Procédez comme suit pour configurer/modifier les paramètres de réseau câblé.

»» Remarque

- Certains modèles vous permettent de procéder à la configuration réseau d'une imprimante connectée via USB à l'aide d'IJ Network Device Setup Utility. Sélectionnez **USB** sous **Commut. IPv4/IPv6/USB** dans le menu **Affichage** afin d'afficher les imprimantes pour lesquelles vous pouvez procéder à la configuration.

1. [Démarrez IJ Network Device Setup Utility.](#)

Les imprimantes détectées sont répertoriées.

2. Sélectionnez l'imprimante dont vous souhaitez configurer/modifier les paramètres dans la liste des imprimantes.

Sélectionnez l'imprimante avec l'option **Réseau câblé** affichée pour **Méthode de connexion** et une option autre que l'option **Inconnu** ou **Config. terminée** affichée pour **État** afin de configurer les paramètres.

Pour procéder à la configuration d'une imprimante connectée via USB, sélectionnez l'option **USB** dans le menu déroulant de la barre d'outils, puis sélectionnez l'imprimante avec l'option **Réseau câblé** affichée dans **Méthode de connexion**.

3. Sélectionnez **Paramètres protocole...** dans le menu **Imprimante**.

L'écran **Confirmez le mot de passe de l'imprimante** apparaît.

Pour plus d'informations sur le mot de passe, reportez-vous à Mot de passe d'administrateur.

»» Remarque

- Vous pouvez configurer/modifier les paramètres en cliquant sur l'icône .

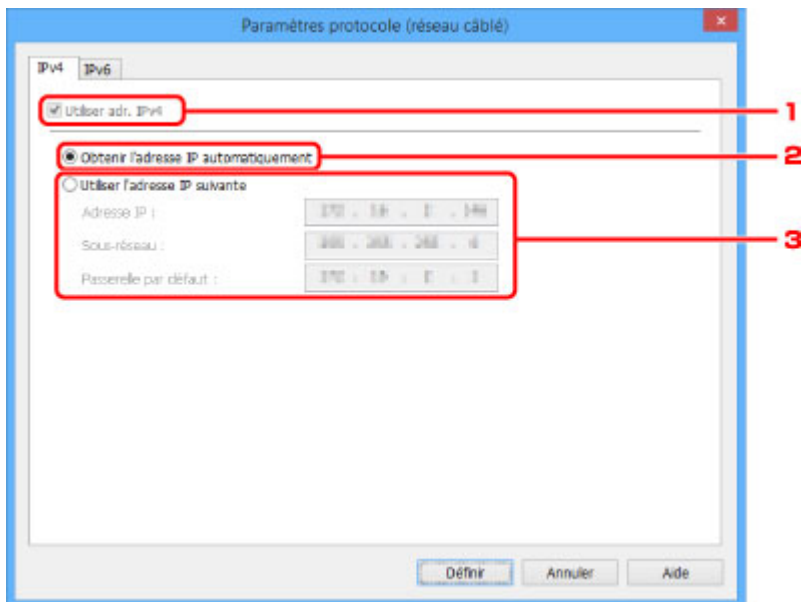
4. Entrez un mot de passe et cliquez sur **OK**.

L'écran **Paramètres protocole** apparaît.

5. Configurez/Modifiez les paramètres.

Vous pouvez afficher alternativement les adresses IPv4 et IPv6. Cliquez sur l'onglet pour changer de protocole.

- Paramètres IPv4



1. Utiliser adr. IPv4

Option toujours sélectionnée (état grisé).

2. Obtenir l'adresse IP automatiquement

Sélectionnez cette option pour utiliser une adresse IP affectée automatiquement par un serveur DHCP. La fonctionnalité de serveur DHCP doit être activée sur votre routeur.

3. Utiliser l'adresse IP suivante

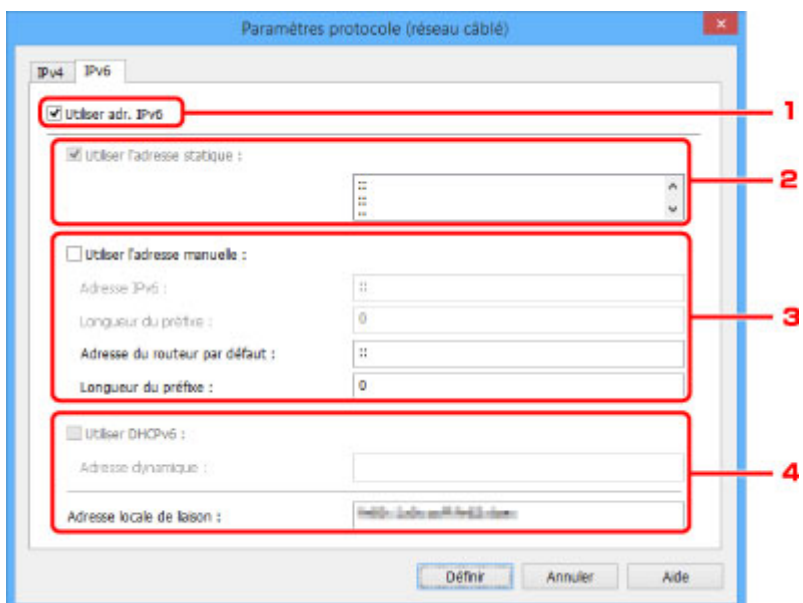
Sélectionnez cette option si aucune fonctionnalité de serveur DHCP n'est disponible dans l'environnement d'utilisation de l'imprimante ou si vous souhaitez utiliser une adresse IP fixe.

Entrez l'adresse IP, le masque de sous-réseau et la passerelle par défaut.

• Paramètres IPv6

»»» Remarque

- Si l'option **USB** est sélectionnée dans le menu déroulant de la barre d'outils, vous ne pouvez pas modifier les paramètres IPv6.



1. **Utiliser adr. IPv6**

Sélectionnez cette option si vous utilisez l'imprimante dans un environnement IPv6.

2. **Utiliser l'adresse statique :**

Sélectionnez cette option si vous utilisez une adresse IP affectée automatiquement. Utilisez un routeur compatible avec IPv6.

»» **Remarque**

- Ce paramètre peut ne pas être disponible selon l'imprimante que vous utilisez.

3. **Utiliser l'adresse manuelle :**

Sélectionnez cette option si aucune fonctionnalité de serveur DHCP n'est disponible dans l'environnement d'utilisation de l'imprimante ou si vous souhaitez utiliser une adresse IP fixe.

Saisissez l'adresse IP et la longueur du préfixe IP.

»» **Remarque**

- Ce paramètre peut ne pas être disponible selon l'imprimante que vous utilisez.

4. **Utiliser DHCPv6 :**

Sélectionnez cette option si l'adresse IP est affectée avec DHCPv6.

»» **Remarque**

- Ce paramètre peut ne pas être disponible selon l'imprimante que vous utilisez.

6. Cliquez sur **Définir**.

Définition/Modification des paramètres du réseau sans fil

Procédez comme suit pour configurer/modifier les paramètres de réseau sans fil.

►► Important

- Activez la configuration sans câble avant de procéder à la configuration de l'imprimante (étape non requise si vous modifiez l'adresse IP). Pour plus d'informations, recherchez « NR049 » dans le manuel en ligne de votre imprimante et consultez la page indiquée.

►► Remarque

- Certains modèles vous permettent de procéder à la configuration réseau d'une imprimante connectée via USB à l'aide d'IJ Network Device Setup Utility. Sélectionnez l'option **USB** sous **Commut. IPv4/IPv6/USB** dans le menu **Affichage** pour afficher les imprimantes.

1. [Démarrez IJ Network Device Setup Utility.](#)

Les imprimantes détectées sont répertoriées.

2. Sélectionnez l'imprimante dont vous souhaitez configurer/modifier les paramètres dans la liste des imprimantes.

Sélectionnez l'imprimante avec l'option **Réseau sans fil** affichée pour **Méthode de connexion** et une option autre que l'option **Inconnu** ou **Config. terminée** affichée pour **État** afin de configurer les paramètres.


Pour procéder à la configuration d'une imprimante connectée via USB, sélectionnez l'option **USB** dans le menu déroulant de la barre d'outils, puis sélectionnez l'imprimante avec l'option **Réseau sans fil** affichée dans **Méthode de connexion**.

3. Sélectionnez **Paramètres protocole...** dans le menu **Imprimante**.

L'écran **Confirmez le mot de passe de l'imprimante** apparaît.

Pour plus d'informations sur le mot de passe, reportez-vous à [Mot de passe d'administrateur](#).

►► Remarque

- Vous pouvez configurer/modifier les paramètres en cliquant sur l'icône .

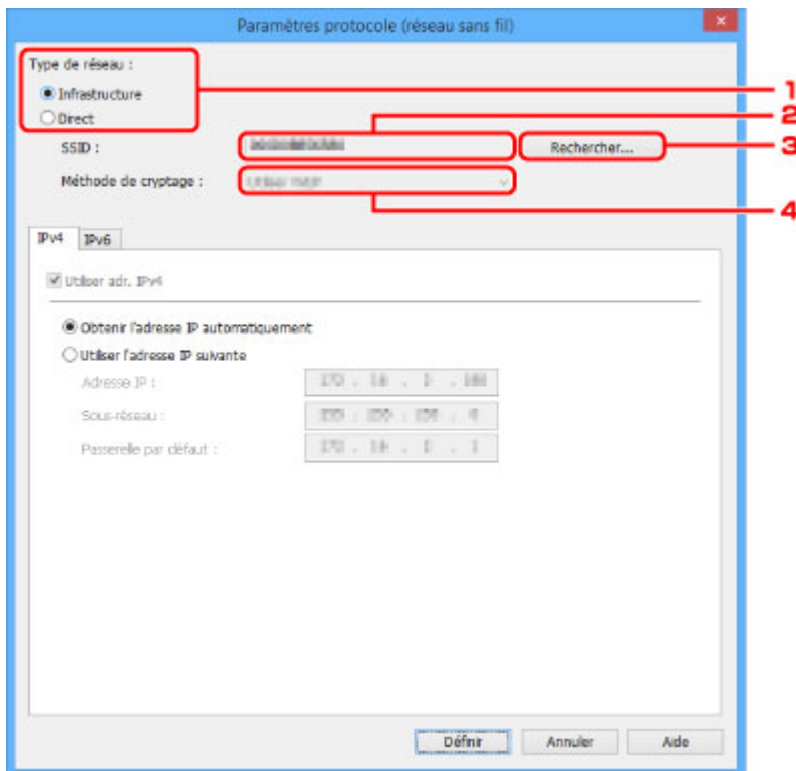
4. Entrez un mot de passe et cliquez sur **OK**.

L'écran **Paramètres protocole** apparaît.

5. Configurez/Modifiez les paramètres.

Vous pouvez afficher alternativement les adresses IPv4 et IPv6. Cliquez sur l'onglet pour changer de protocole.

- Paramètres IPv4/IPv6



1. Type de réseau :

Sélectionnez le mode Réseau sans fil.

Infrastructure

Connecte l'imprimante au réseau sans fil avec un routeur sans fil.

Direct

Connecte l'imprimante aux périphériques de communication sans fil sans routeur sans fil.

»»» Remarque

- Si l'option **Direct** est sélectionnée, le bouton **Rechercher...** s'affiche avec l'état grisé. Il se peut par ailleurs que vous soyez dans l'impossibilité de vous connecter à Internet depuis votre ordinateur selon votre environnement d'exploitation.

2. SSID :

L'identifiant du réseau (SSID) du réseau sans fil en cours d'utilisation s'affiche.

L'identifiant pour la connexion directe (SSID) s'affiche en cas de connexion directe.

3. Rechercher...

L'écran **Routeurs sans fil détectés** permet de sélectionner un routeur sans fil auquel se connecter. Pour un routeur sans fil déjà connecté à l'ordinateur, **Disponible** s'affiche pour **État des communications**.

Si vous sélectionnez dans la liste un routeur sans fil avec **Non connecté** pour **État des communications**, le fait de cliquer sur **Définir** entraîne l'affichage de l'écran des paramètres WPA/WPA2 ou WEP pour un routeur sans fil.

■ [Si l'écran Détails WEP apparaît](#)

■ [Si l'écran Détails WPA/WPA2 apparaît](#)

4. Méthode de cryptage :

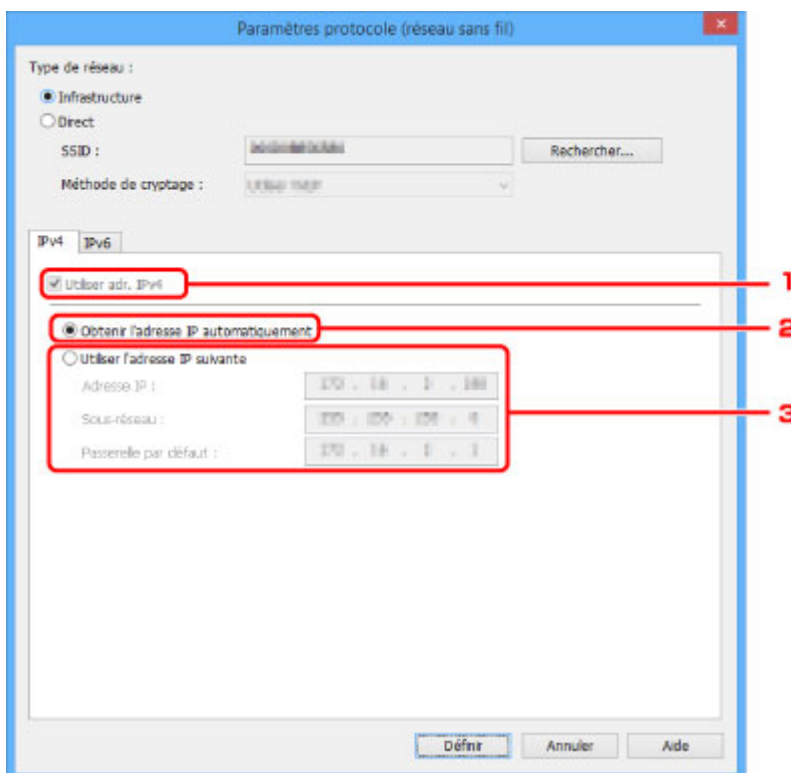
Affiche la méthode de cryptage utilisée sur le réseau sans fil.

- Paramètres IPv4

▶▶ Remarque

- Les paramètres ci-dessous sont disponibles uniquement si l'option **Infrastructure** est sélectionnée pour **Type de réseau** :

Si l'option **Direct** est sélectionnée, les paramètres ci-dessous apparaissent avec l'état grisé.



1. Utiliser adr. IPv4

Option toujours sélectionnée (état grisé).

2. Obtenir l'adresse IP automatiquement

Sélectionnez cette option pour utiliser une adresse IP affectée automatiquement par un serveur DHCP. La fonctionnalité de serveur DHCP doit être activée sur votre routeur.

3. Utiliser l'adresse IP suivante

Sélectionnez cette option si aucune fonctionnalité de serveur DHCP n'est disponible dans l'environnement d'utilisation de l'imprimante ou si vous souhaitez utiliser une adresse IP fixe.

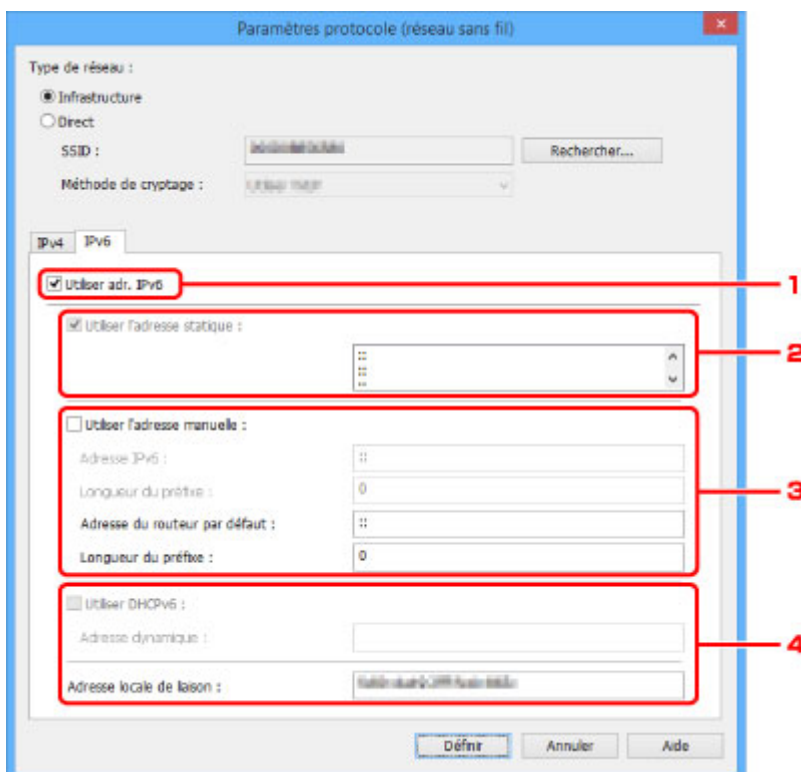
Entrez l'adresse IP, le masque de sous-réseau et la passerelle par défaut.

- Paramètres IPv6

▶▶ Remarque

- Si l'option **USB** est sélectionnée dans le menu déroulant de la barre d'outils, vous ne pouvez pas modifier les paramètres IPv6.
- Les paramètres ci-dessous sont disponibles uniquement si l'option **Infrastructure** est sélectionnée pour **Type de réseau** :

Si l'option **Direct** est sélectionnée, les paramètres ci-dessous apparaissent avec l'état grisé.



1. Utiliser adr. IPv6

Sélectionnez cette option si vous utilisez l'imprimante dans un environnement IPv6.

2. Utiliser l'adresse statique :

Sélectionnez cette option si vous utilisez une adresse IP affectée automatiquement. Utilisez un routeur compatible avec IPv6.

»» Remarque

- Ce paramètre peut ne pas être disponible selon l'imprimante que vous utilisez.

3. Utiliser l'adresse manuelle :

Sélectionnez cette option si aucune fonctionnalité de serveur DHCP n'est disponible dans l'environnement d'utilisation de l'imprimante ou si vous souhaitez utiliser une adresse IP fixe.

Saisissez l'adresse IP et la longueur du préfixe IP.

»» Remarque

- Ce paramètre peut ne pas être disponible selon l'imprimante que vous utilisez.

4. Utiliser DHCPv6 :

Sélectionnez cette option si l'adresse IP est affectée avec DHCPv6.

»» Remarque

- Ce paramètre peut ne pas être disponible selon l'imprimante que vous utilisez.

6. Cliquez sur **Définir**.

Affectation d'informations sur l'imprimante

Procédez comme suit pour affecter/modifier le nom d'emplacement ou de périphérique de l'imprimante.

Les noms s'affichent dans les champs **Nom du périphérique** : et **Emplacement** : de l'écran **IJ Network Device Setup Utility**.

»» Remarque

- Si l'option **USB** est sélectionnée dans le menu déroulant de la barre d'outils, ce paramètre n'est pas disponible.

1. [Démarrez IJ Network Device Setup Utility.](#)

Les imprimantes détectées sont répertoriées.

2. Sélectionnez l'imprimante à laquelle vous souhaitez affecter des noms d'emplacement et de périphérique.

Sélectionnez l'imprimante avec l'option **Disponible** affichée pour **État**.

3. Sélectionnez **Paramètres détaillés de l'imprimante...** dans le menu **Imprimante**.

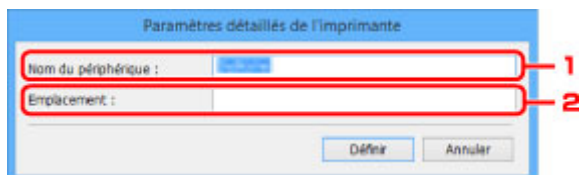
L'écran **Confirmez le mot de passe de l'imprimante** apparaît.

Pour plus d'informations sur le mot de passe, reportez-vous à Mot de passe d'administrateur.

4. Entrez un mot de passe et cliquez sur **OK**.

L'écran **Paramètres détaillés de l'imprimante** apparaît.

5. Configurez/Modifiez les paramètres.



Les paramètres ci-dessous sont disponibles :

1. **Nom du périphérique** :
Affecte le nom de périphérique.
2. **Emplacement** :
Affecte le nom d'emplacement.

6. Cliquez sur **Définir**.

Initialisation des paramètres de réseau

Procédez comme suit pour initialiser les paramètres réseau de l'imprimante.

1. [Démarrez IJ Network Device Setup Utility.](#)

Les imprimantes détectées sont répertoriées.

2. Sélectionnez l'imprimante dont vous souhaitez initialiser les paramètres.

Sélectionnez l'imprimante avec l'option **Disponible** affichée pour **État**.

3. Sélectionnez **Réinitialiser paramètres réseau** dans le menu **Imprimante**.

L'écran **Confirmez le mot de passe de l'imprimante** apparaît.

Pour plus d'informations sur le mot de passe, reportez-vous à Mot de passe d'administrateur.

4. Entrez un mot de passe et cliquez sur **OK**.

5. Cliquez sur **Oui (Yes)** dans l'écran qui s'affiche.

6. Cliquez sur **OK** dans l'écran qui s'affiche.

Les paramètres réseau de l'imprimante sont initialisés.

Modification du mot de passe d'administrateur

Procédez comme suit pour modifier le mot de passe d'administrateur.

1. [Démarez IJ Network Device Setup Utility.](#)

Les imprimantes détectées sont répertoriées.

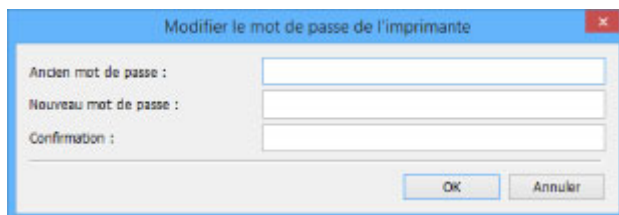
2. Sélectionnez l'imprimante dont vous souhaitez modifier le mot de passe.

Sélectionnez l'imprimante avec l'option **Disponible** affichée pour **État**.

3. Sélectionnez **Modifier le mot de passe...** dans le menu **Imprimante**.

L'écran **Modifier le mot de passe de l'imprimante** apparaît.

Pour plus d'informations sur le mot de passe, reportez-vous à Mot de passe d'administrateur.



4. Entrez le mot de passe actuel et le nouveau mot de passe.

5. Entrez une nouvelle fois le nouveau mot de passe dans le champ **Confirmation** :

6. Cliquez sur **OK**.

Le mot de passe d'administrateur est mis à jour.

Définition de critères pour la recherche d'imprimantes/Recherche d'une imprimante spécifique

Vous pouvez définir des critères pour la recherche d'imprimantes lorsque vous démarrez IJ Network Device Setup Utility ou mettez à jour la recherche d'imprimantes. Vous avez aussi la possibilité de rechercher une imprimante spécifique.

Le fait de modifier ces paramètres peut permettre de détecter l'imprimante que vous souhaitez utiliser si elle n'est pas détectée

»» Remarque

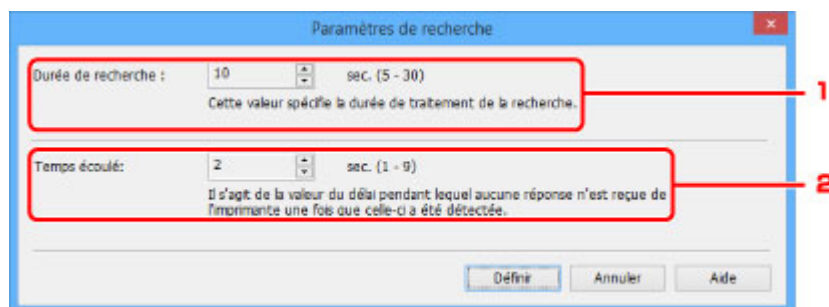
- Si l'imprimante que vous souhaitez utiliser n'est pas détectée, vous pouvez entrer l'adresse IP, le masque de sous-réseau ou la passerelle par défaut dans le panneau de commande et lancer à nouveau la recherche pour tenter de détecter l'imprimante.

■ [Définition de critères pour la recherche d'imprimantes](#)

■ [Recherche d'une imprimante spécifique](#)

Définition de critères pour la recherche d'imprimantes

1. [Démarrez IJ Network Device Setup Utility.](#)
2. Sélectionnez **Paramètres de recherche...** dans le menu **Option**.
L'écran **Paramètres de recherche** apparaît.
3. Entrez des critères pour la recherche d'imprimantes.



1. **Durée de recherche :**

Spécifie le temps de recherche des imprimantes.

2. **Temps écoulé:**

Spécifie le délai d'expiration en l'absence de réponse de la part de l'imprimante.

»» Remarque

- Vous aurez plus de chances de détecter les imprimantes que vous recherchez si les valeurs sont élevées. La recherche peut toutefois être longue dans ce cas.

4. Cliquez sur **Définir**.

Recherche d'une imprimante spécifique

1. [Démarrez IJ Network Device Setup Utility.](#)
2. Sélectionnez **Recherche spécifiée...** dans le menu **Option**.
L'écran **Recherche spécifiée** apparaît.
3. Sélectionnez l'élément à spécifier et entrez une valeur.

Recherche spécifiée

Sélectionnez la méthode de recherche et cliquez sur [Rechercher].
Les résultats s'afficheront dans la liste.

Adresse IPv4

Adresse IPv6

Nom d'hôte

Rechercher Annuler Aide

1. **Adresse IPv4**
Spécifie l'adresse IPv4 de l'imprimante que vous souhaitez rechercher.
 2. **Adresse IPv6**
Spécifie l'adresse IPv6 de l'imprimante que vous souhaitez rechercher.
 3. **Nom d'hôte**
Spécifie le nom d'hôte de l'imprimante que vous souhaitez rechercher.
4. Cliquez sur **Rechercher**.
IJ Network Device Setup Utility lance la recherche selon les critères spécifiés et les imprimantes détectées sont répertoriées.

Si l'écran Détails WEP apparaît

Entrez le mot de passe (la phrase de passe) en fonction de la méthode de cryptage du routeur sans fil si vous modifiez un routeur sans fil pour vous connecter à l'imprimante.

1. Entrez les éléments ci-dessous lorsque l'écran **Détails WEP** apparaît.

Détails WEP

Clé WEP : 1

Longueur de clé : 64 bits 2

Format de clé : ASCII 3

ID de clé : 1 4

Définir Annuler

- 1. Clé WEP :**

Entrez la même clé que celle définie pour le routeur sans fil.

Le nombre et le type de caractères qui peuvent être saisis dépendent de la combinaison de longueur et de format de la clé.

		Longueur de clé :	
		64 bits	128 bits
Format de clé :	ASCII	5 caractères	13 caractères
	Hexadécimal (Hexa)	10 chiffres	26 chiffres

- 2. Longueur de clé :**

Sélectionnez **64 bits** ou **128 bits**.

- 3. Format de clé :**

Sélectionnez **ASCII** ou **Hexa**.

- 4. ID de clé :**

Sélectionnez l'ID de clé (index) défini pour le routeur sans fil.

2. Cliquez sur **Définir**.

»» Important

- Si l'imprimante ne peut pas communiquer avec l'ordinateur après modification du type de cryptage de l'imprimante, assurez-vous que les types de cryptage de l'ordinateur et du routeur sans fil correspondent à celui défini pour l'imprimante.

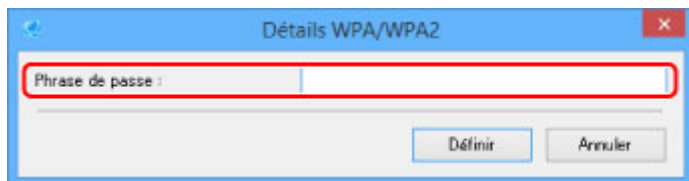
Si l'écran Détails WPA/WPA2 apparaît

Entrez le mot de passe (la phrase de passe) en fonction de la méthode de cryptage du routeur sans fil si vous modifiez un routeur sans fil pour vous connecter à l'imprimante.

1. Entrez la phrase de passe lorsque l'écran **Détails WPA/WPA2** apparaît.

Entrez la phrase de passe définie pour le routeur sans fil. Il convient que la phrase de passe soit une chaîne comportant 8 à 63 caractères alphanumériques ou une valeur hexadécimale à 64 chiffres.

Si vous ne connaissez pas la phrase de passe du routeur sans fil, reportez-vous au manuel fourni avec le routeur sans fil ou contactez le fabricant.



2. Cliquez sur **Définir**.

»» Important

- Si l'imprimante ne peut pas communiquer avec l'ordinateur après modification du type de cryptage de l'imprimante, assurez-vous que les types de cryptage de l'ordinateur et du routeur sans fil correspondent à celui défini pour l'imprimante.

Vérification de l'état du réseau

- **Vérification de l'état du réseau sans fil**
- **Affichage des informations sur le réseau informatique**
- **Affichage des informations sur le réseau de l'imprimante**
- **Vérification de l'état de la connexion entre l'imprimante et le routeur sans fil**
- **Vérification des différences de configuration du réseau**

Vérification de l'état du réseau sans fil

Procédez comme suit pour vérifier l'état du réseau sans fil (force du signal) entre l'imprimante et l'ordinateur.
Si la connexion au réseau sans fil présente un problème, vérifiez l'état du réseau à partir de ce menu.

1. [Démarrez IJ Network Device Setup Utility.](#)

Les imprimantes détectées sont répertoriées.

2. Sélectionnez l'imprimante pour laquelle vous souhaitez vérifier l'état du réseau dans la liste des imprimantes.

Sélectionnez l'imprimante avec l'option **Disponible** affichée pour **État**.

3. Sélectionnez **Vérifier l'état des communications sans fil** dans le menu **Imprimante**.

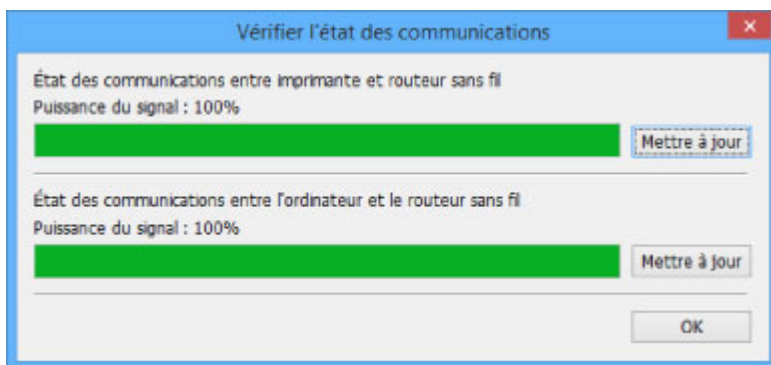
L'écran **Confirmez le mot de passe de l'imprimante** apparaît.

Pour plus d'informations sur le mot de passe, reportez-vous à Mot de passe d'administrateur.

4. Entrez un mot de passe et cliquez sur **OK**.

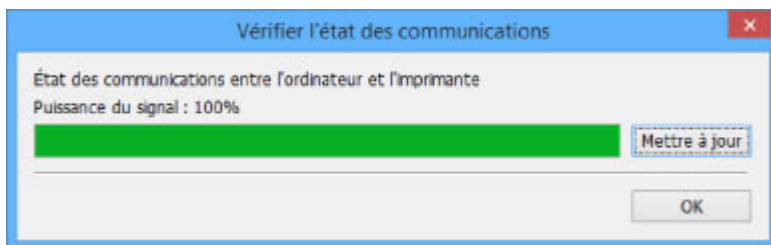
- Si l'imprimante est connectée à l'ordinateur avec un routeur sans fil :

L'écran ci-dessous apparaît.



- Si l'imprimante est connectée à l'ordinateur à l'aide de la connexion directe :

L'écran ci-dessous apparaît.



Le fait de cliquer sur **Mettre à jour** permet de mesurer à nouveau la force du signal.

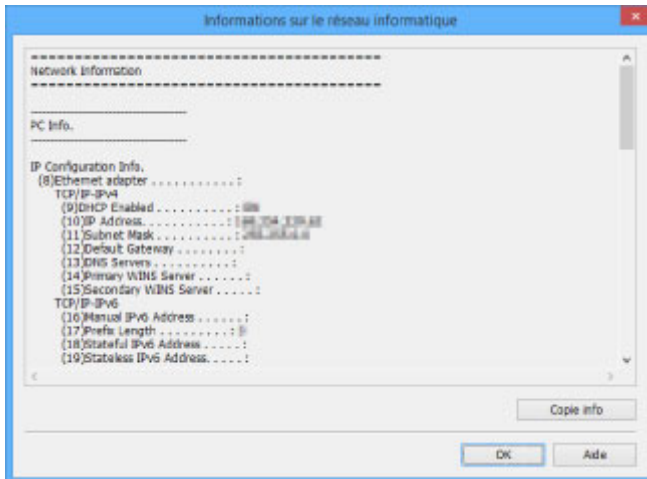
5. Cliquez sur **OK** pour fermer l'écran.

Affichage des informations sur le réseau informatique

Procédez comme suit pour afficher les informations sur le réseau de l'ordinateur auquel l'imprimante sélectionnée dans l'écran **IJ Network Device Setup Utility** se connecte et sur lequel IJ Network Device Setup Utility est installé.

1. [Démarrez IJ Network Device Setup Utility.](#)
2. Sélectionnez **Informations sur le réseau informatique** dans le menu **Affichage**.

L'écran ci-dessous apparaît.



Le fait de cliquer sur **Copie info** copie toutes les informations sur le réseau dans le presse-papiers.

3. Cliquez sur **OK** pour fermer l'écran.

Affichage des informations sur le réseau de l'imprimante

Procédez comme suit pour afficher les informations sur le réseau de l'imprimante.

1. [Démarrez IJ Network Device Setup Utility.](#)

Les imprimantes détectées sont répertoriées.

2. Sélectionnez l'imprimante pour laquelle vous souhaitez afficher les informations réseau à partir de la liste des imprimantes.

Sélectionnez l'imprimante avec l'option **Disponible** affichée pour **État**.

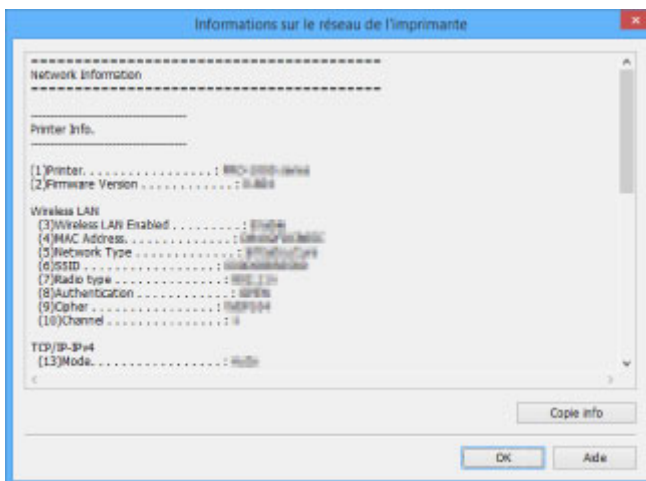
3. Sélectionnez **Informations sur le réseau de l'imprimante** dans le menu **Affichage**.

L'écran **Confirmez le mot de passe de l'imprimante** apparaît.

Pour plus d'informations sur le mot de passe, reportez-vous à Mot de passe d'administrateur.

4. Entrez un mot de passe et cliquez sur **OK**.

L'écran ci-dessous apparaît.



Le fait de cliquer sur **Copie info** copie toutes les informations sur le réseau dans le presse-papiers.

5. Cliquez sur **OK** pour fermer l'écran.

Vérification de l'état de la connexion entre l'imprimante et le routeur sans fil

Procédez comme suit pour vérifier les informations du routeur sans fil détecté par l'imprimante.

Détecte les routeurs sans fil autour de l'imprimante. Les routeurs sans fil détectés sont répertoriés. Utilisez ce menu pour vous assurer que l'imprimante est correctement positionnée.

1. [Démarrez IJ Network Device Setup Utility.](#)

Les imprimantes détectées sont répertoriées.

2. Sélectionnez l'imprimante pour vérifier l'état de la connexion entre l'imprimante et le routeur sans fil dans la liste des imprimantes.

Sélectionnez l'imprimante avec l'option **Disponible** affichée pour **État** et l'option **Réseau sans fil** affichée pour **Méthode de connexion**.

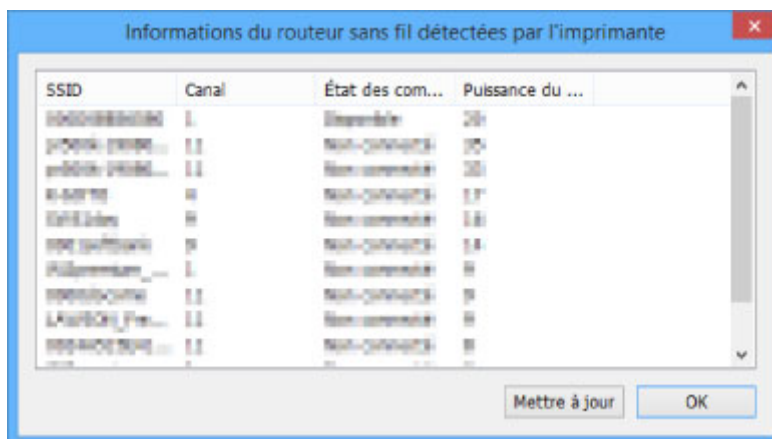
3. Sélectionnez **État de l'imprimante et de la connexion au routeur sans fil** dans le menu **Affichage**.

L'écran **Confirmez le mot de passe de l'imprimante** apparaît.

Pour plus d'informations sur le mot de passe, reportez-vous à Mot de passe d'administrateur.

4. Entrez un mot de passe et cliquez sur **OK**.

L'écran ci-dessous apparaît.



Le fait de cliquer sur **Mettre à jour** permet de lancer une nouvelle recherche des routeurs sans fil.

5. Cliquez sur **OK** pour fermer l'écran.

Vérification des différences de configuration du réseau

Si vous ne pouvez pas utiliser une imprimante que vous avez utilisée sur le réseau auparavant, comparez l'état actuel du réseau à l'état que présentait le réseau lorsque vous pouviez encore utiliser l'imprimante et vérifiez les différences.

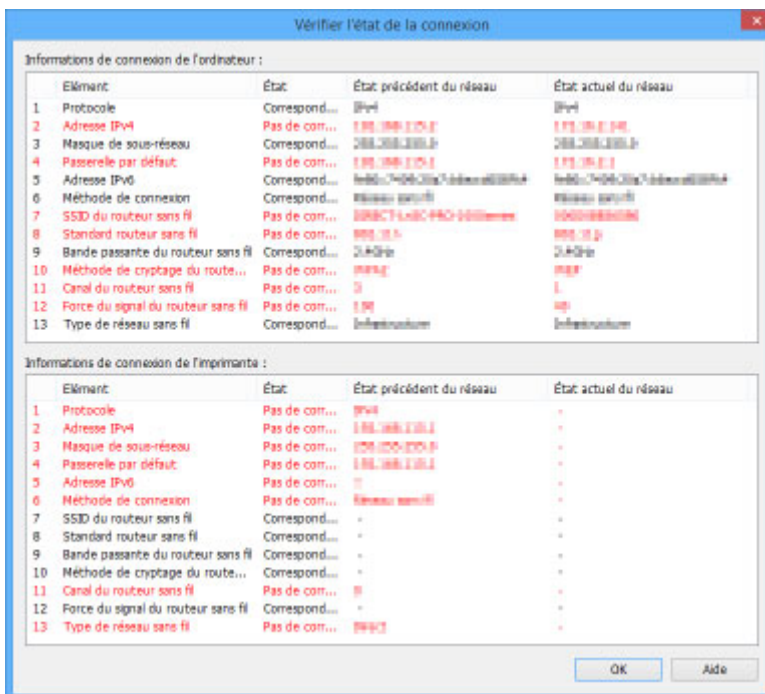
1. [Démarrez IJ Network Device Setup Utility.](#)

Les imprimantes détectées sont répertoriées.

2. Sélectionnez l'imprimante avec l'option **Inconnu** ou **Non défini** affichée pour **État** dans la liste des imprimantes.

3. Sélectionnez **Vérifier l'état de la connexion** dans le menu **Affichage**.

L'écran ci-dessous apparaît.



Si l'état que présentait le réseau lorsque vous pouviez utiliser l'imprimante est différent de l'état actuel, **Pas de correspondance** apparaît pour **État** et les éléments sont affichés en rouge. Vérifiez les éléments en rouge.

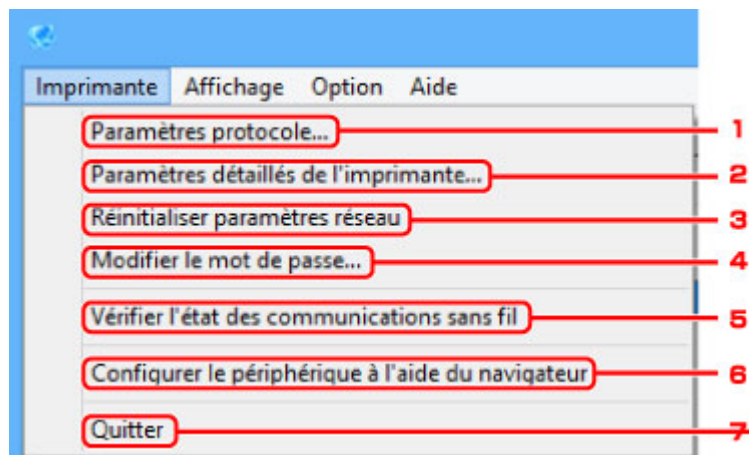
4. Cliquez sur **OK** pour fermer l'écran.

Menus IJ Network Device Setup Utility

- [Menu Imprimante](#)
- [Menu Affichage](#)
- [Menu Option](#)
- [Menu Aide](#)

Menu Imprimante

Cette section décrit les éléments du menu **Imprimante**.



1. Paramètres protocole...

Permet de configurer les paramètres de réseau câblé ou sans fil.

- [Configuration/Modification des paramètres de réseau câblé](#)
- [Définition/Modification des paramètres du réseau sans fil](#)

2. Paramètres détaillés de l'imprimante...

Affecte le nom de périphérique et le nom d'emplacement de l'imprimante.

- [Affectation d'informations sur l'imprimante](#)

3. Réinitialiser paramètres réseau

Initialise les paramètres réseau de l'imprimante.

- [Initialisation des paramètres de réseau](#)

4. Modifier le mot de passe...

Modifie le mot de passe spécifié pour l'imprimante.

- [Modification du mot de passe d'administrateur](#)

5. Vérifier l'état des communications sans fil

Permet de vérifier l'état des communications du réseau sans fil.

- [Vérification de l'état du réseau sans fil](#)

6. Configurer le périphérique à l'aide du navigateur

Permet de vérifier les informations relatives à l'imprimante ou de configurer les paramètres en détail sur la page Web.

»» Remarque

- Vous pouvez utiliser cette fonction sur les systèmes d'exploitation et le navigateur Web suivants.

Système d'exploitation : Windows Vista SP2 ou version ultérieure

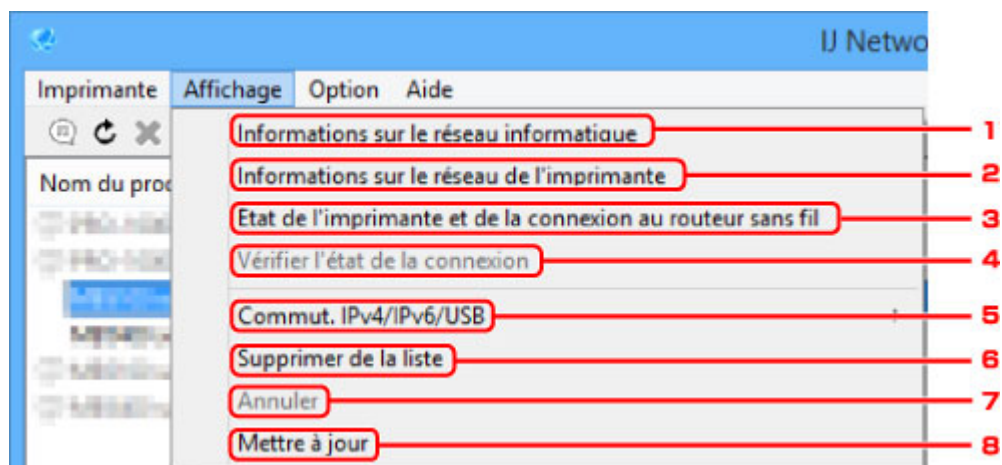
Navigateur Web : Internet Explorer 9 ou version ultérieure, Google Chrome 41.0.2272.118m ou version ultérieure, Mozilla Firefox 37.0.1 ou version ultérieure

7. Quitter

Permet de quitter IJ Network Device Setup Utility.

Menu Affichage

Cette section décrit les éléments du menu **Affichage**.



1. Informations sur le réseau informatique

Permet de vérifier les informations sur le réseau informatique.

- [Affichage des informations sur le réseau informatique](#)

2. Informations sur le réseau de l'imprimante

Permet de vérifier les informations sur le réseau de l'imprimante.

- [Affichage des informations sur le réseau de l'imprimante](#)

3. État de l'imprimante et de la connexion au routeur sans fil

Recherche des routeurs sans fil et vérifie les informations des routeurs sans fil (canal sans fil, état des communications et force du signal) détectés par l'imprimante.

- [Vérification de l'état de la connexion entre l'imprimante et le routeur sans fil](#)

4. Vérifier l'état de la connexion

Si vous ne pouvez pas utiliser une imprimante que vous avez utilisée sur le réseau auparavant, comparez l'état actuel du réseau à l'état que présentait le réseau lorsque vous pouviez encore utiliser l'imprimante et vérifiez les différences.

- [Vérification des différences de configuration du réseau](#)

5. Commut. IPv4/IPv6/USB

Permet de choisir le type de liste d'imprimantes afin d'afficher alternativement les imprimantes IPv4 et les imprimantes IPv6. Sur certains modèles, vous pouvez afficher la liste des imprimantes connectées via USB.

6. Supprimer de la liste

Supprime l'imprimante sélectionnée de la liste des imprimantes.

7. Annuler

Annule la recherche d'imprimantes.


▶▶ Remarque

- Vous pouvez également annuler la recherche d'imprimantes en cliquant sur l'icône .

8. Mettre à jour

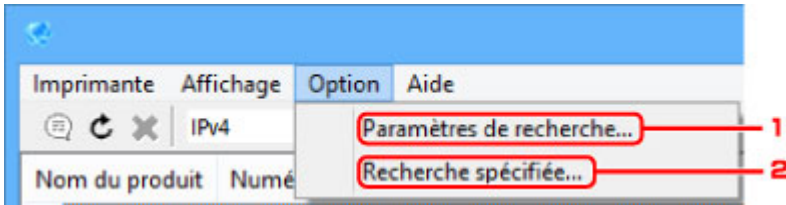
Lance une nouvelle recherche d'imprimantes.

▶▶ Remarque

- Vous pouvez également lancer une nouvelle recherche d'imprimantes en cliquant sur l'icône .

Menu Option

Cette section décrit les éléments du menu **Option**.



1. Paramètres de recherche...

Spécifie des critères pour la recherche d'imprimantes.

■ [Définition de critères pour la recherche d'imprimantes](#)

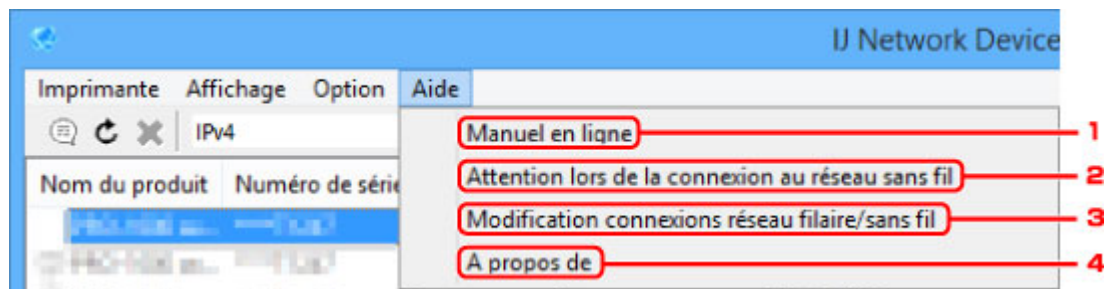
2. Recherche spécifiée...

Recherche l'imprimante en fonction d'une adresse IP ou d'un nom d'hôte.

■ [Recherche d'une imprimante spécifique](#)

Menu Aide

Cette section décrit les éléments du menu **Aide**.



1. Manuel en ligne

Permet d'afficher ce guide.

2. Attention lors de la connexion au réseau sans fil

Affiche un message d'avertissement pour la connexion au réseau sans fil.

3. Modification connexions réseau filaire/sans fil

Affiche un message sur la modification de la méthode de connexion (réseau câblé ou sans fil) pour l'imprimante sélectionnée.

4. A propos de

Affiche les informations relatives à la version d'IJ Network Device Setup Utility.

Autres informations réseau

- ▶ **Termes techniques**
- ▶ **Restrictions**
- ▶ **Pare-feu (Firewall)**

Termes techniques

Cette section décrit les termes techniques utilisés dans ce manuel.

- [A](#)
- [B](#)
- [C](#)
- [D](#)
- [E](#)
- [H](#)
- [I](#)
- [K](#)
- [L](#)
- [M](#)
- [O](#)
- [P](#)
- [R](#)
- [S](#)
- [T](#)
- [U](#)
- [W](#)

A

- **Mode Point d'accès (Access point mode)**

L'imprimante est utilisée en tant que point d'accès pour connecter des périphériques de communication sans fil externes (par exemple des ordinateurs, des smartphones ou des tablettes) dans un environnement sans point d'accès (routeur sans fil). En mode point d'accès (connexion directe), vous pouvez connecter jusqu'à 5 périphériques simultanément à l'imprimante.

- **Ad-hoc**

Configuration de l'ordinateur client et de l'imprimante dans laquelle la communication sans fil intervient d'ordinateur à ordinateur, c'est-à-dire que tous les clients ayant le même SSID/nom réseau communiquent directement entre eux. Aucun routeur sans fil n'est requis. Cette imprimante ne prend pas en charge la communication ad-hoc.

- **Mot de passe d'administrateur (Admin Password)**

Mot de passe d'administrateur de IJ Network Device Setup Utility permettant de limiter l'accès aux utilisateurs réseau. Il est nécessaire pour accéder à l'imprimante et modifier les paramètres de l'imprimante.

- **AES**

Méthode de cryptage. Facultative pour WPA. Algorithme de chiffrement fort adopté par les organisations gouvernementales américaines pour le traitement des données.

- **Méthode d'authentification (Authentication Method)**

Méthode d'authentification employée par un routeur sans fil pour authentifier une imprimante via un réseau sans fil. Les méthodes sont compatibles entre elles.

Pour WPA/WPA2, la méthode d'authentification est PSK.

B

- **Bonjour**

Service intégré au système d'exploitation Mac OS X qui détecte les périphériques pouvant être connectés automatiquement à un réseau.

C

- **Configuration sans câble**

Spécifie les paramètres d'un routeur sans fil avec un périphérique (un smartphone, par exemple) directement, sans utiliser de routeur sans fil.

- **Canal**

Canal de fréquence pour la communication sans fil. En mode infrastructure, le canal est automatiquement réglé pour correspondre à celui défini pour le routeur sans fil. Cette imprimante prend en charge les canaux 1 à 13. (Les canaux 12 et 13 ne sont pas pris en charge dans tous les pays.). Il est à noter que le nombre de canaux pouvant être utilisés pour un réseau sans fil varie d'une région ou d'un pays à l'autre.

D

- **Passerelle par défaut (Default Gateway)**

Périphérique relais, routeur ou ordinateur permettant la connexion à un autre réseau.

- **Adresse du routeur par défaut**

Adresse IP définie par défaut pour un routeur.

- **Fonctionnalité du serveur DHCP**

Le routeur attribue automatiquement une adresse IP à chaque démarrage de l'imprimante ou d'un ordinateur sur le réseau.

- **DHCPv6**

Protocole qui permet d'attribuer automatiquement les informations nécessaires lorsqu'un ordinateur se connecte au réseau. DHCPv6 peut être utilisé si IPv6 est activé.

- **Connexion directe (mode point d'accès)**

L'imprimante est utilisée en tant que point d'accès pour connecter des périphériques de communication sans fil externes (par exemple des ordinateurs, des smartphones ou des tablettes) dans un environnement sans routeur sans fil. En connexion directe (mode point d'accès), vous pouvez connecter jusqu'à 5 périphériques simultanément à l'imprimante.

- **Serveur DNS (DNS server)**

Serveur qui convertit les noms de périphériques en adresses IP. Lorsque vous définissez des adresses IP manuellement, spécifiez les adresses d'un serveur principal et d'un serveur secondaire.

F

- **Pare-feu (Firewall)**

Système empêchant l'accès illégal d'un ordinateur extérieur au réseau. Pour prévenir de tels accès, vous pouvez utiliser le pare-feu d'un routeur haut débit, le logiciel de sécurité installé sur l'ordinateur ou le système d'exploitation de l'ordinateur.

H

- **Nom d'hôte**

Nom affecté à un ordinateur ou à une imprimante sur le réseau afin que l'appareil puisse être facilement reconnu. Le nom est généralement composé de caractères alphanumériques sur un octet.

I

- **IEEE802.11b**

Norme internationale relative aux réseaux sans fil utilisant la gamme de fréquence 2,4 GHz avec un débit de plus de 11 Mbps.

- **IEEE802.11g**

Norme internationale relative aux réseaux sans fil utilisant la gamme de fréquence 2,4 GHz avec un débit de plus de 54 Mbps. Elle est compatible avec la norme 802.11b.

- **IEEE802.11n**

Norme internationale relative aux réseaux sans fil utilisant les gammes de fréquence 2,4 GHz et 5 GHz. Même si vous utilisez simultanément deux antennes ou plus, ou obtenez une vitesse de transfert supérieure à la précédente en utilisant simultanément plusieurs canaux de communication, la vitesse de transmission peut être influencée par l'appareil connecté.

À la vitesse de transfert maximale de 600 Mbits/sec, il est possible de communiquer avec plusieurs terminaux informatiques situés dans un rayon d'une douzaine de mètres environ.

Elle est compatible avec les normes 802.11b et 802.11g.

- **Infrastructure**

Une des méthodes de communication sans fil. Les périphériques de communication sans fil (par exemple un ordinateur ou une imprimante) sont connectés au réseau via un routeur sans fil.

- **Adresse IP (IP Address)**

Numéro unique composé de quatre parties séparées par des points. Chaque périphérique réseau connecté à Internet possède une adresse IP. Exemple : 192.168.0.1

Généralement, une adresse IP est attribuée automatiquement par un routeur sans fil ou un serveur DHCP du routeur.

- **IPv4/IPv6**

Protocoles interréseau/intercouche utilisés sur Internet. IPv4 utilise des adresses 32 bits, tandis que IPv6 utilise des adresses 128 bits.

K

- **Format de clé (Key Format)**

Sélectionnez **ASCII** ou **Hexa** comme format de clé WEP. Le caractère pouvant être utilisé pour la clé WEP varie selon les formats de clé sélectionnés.

- ASCII

Spécifiez une chaîne de 5 à 13 caractères alphanumériques, y compris le trait de soulignement « _ ». Le format est sensible à la casse.

- Hexa

Spécifiez une chaîne de 10 ou 26 chiffres contenant des caractères hexadécimaux (0 à 9, A à F et a à f).

- **Longueur de clé (Key Length)**

Longueur de la clé WEP. Sélectionnez 64 bits ou 128 bits. Une longueur de clé plus importante vous permet de définir une clé WEP plus complexe.

L

- **Adresse du lien local**

Adresse IP générée automatiquement à partir d'un préfixe spécifique (informations du réseau actuel : fe80::) et identifiant d'interface généré à partir de l'adresse MAC de l'imprimante.

- **Qualité de la liaison (Link Quality)**

L'état de la connexion entre le routeur sans fil et l'imprimante (à l'exclusion des interférences) est indiqué sous forme d'une valeur comprise entre 0 et 100 %.

- **LPR**

Protocole d'impression indépendant de la plateforme, utilisé dans les réseaux TCP/IP. Il ne prend pas en charge les communications bidirectionnelles.

M

- **Adresse MAC**

Egalement appelée adresse physique. Identificateur matériel unique et permanent attribué aux périphériques réseau par leur constructeur. Les adresses MAC ont une longueur de 48 bits et sont sous forme de numéro hexadécimal séparé par des deux-points. Ex. : 11:22:33:44:55:66.

O

- **Etat de fonctionnement (Operation Status)**

Indique si l'imprimante peut être utilisée.

P

- **Longueur du préfixe**

Nombre de bits sur la partie réseau d'une adresse IP. Le nombre de bits est compris entre 8 et 24 bits pour IPv4, et est de 64 bits pour IPv6.

- **Serveur proxy (Proxy server)**

Serveur qui relie un ordinateur connecté au réseau à Internet. Lorsque vous utilisez un serveur proxy, définissez l'adresse et le numéro de port de ce serveur.

- **PSK**

Méthode de cryptage utilisée par WPA/WPA2.

R

- **Routeur**

Périphérique relais permettant la connexion à un autre réseau.

S

- **Puissance du signal**

La puissance du signal reçu par l'imprimante depuis le routeur sans fil est indiquée par une valeur comprise entre 0 et 100 %.

- **SSID**

Nom unique d'un réseau sans fil. Souvent représenté par un nom de réseau ou de routeur sans fil.

Le SSID permet de distinguer un réseau sans fil d'un autre pour éviter les interférences.

L'imprimante et tous les clients d'un réseau sans fil doivent utiliser le même SSID afin de communiquer entre eux. Le SSID peut contenir jusqu'à 32 caractères alphanumériques. Le SSID peut également être désigné par son nom réseau.

- **Furtif (Stealth)**

En mode furtif, un routeur sans fil se cache en ne diffusant pas son SSID. Le client doit indiquer le SSID défini sur le routeur sans fil pour le détecter.

- **Adresse dynamique**

Adresse IPv6 acquise à partir d'un serveur DHCP avec DHCPv6.

- **Adresse statique**

Adresse IPv6 provisoire générée automatiquement à l'aide d'un préfixe inclus dans le RA (Router Advertisement) et d'une adresse MAC. Une adresse IPv6 est générée dans un environnement où aucun serveur DHCP n'est disponible.

- **Masque de sous-réseau**

L'adresse IP est composée de deux éléments, l'adresse réseau et l'adresse de l'hôte. Le masque de sous-réseau sert à calculer l'adresse de masque de sous-réseau à partir de l'adresse IP. Un masque

de sous-réseau est généralement attribué automatiquement par un routeur sans fil ou un serveur DHCP du routeur.

Exemple :

Adresse IP : 192.168.127.123

Masque de sous-réseau : 255.255.255.0

Adresse du masque de sous-réseau : 192.168.127.0

T

- **TCP/IP**

Suite de protocoles de communication utilisée pour connecter des hôtes à Internet ou au réseau. Ce protocole permet à différents terminaux de communiquer entre eux.

- **TKIP**

Protocole de cryptage utilisé par WPA/WPA2.

U

- **USB**

Interface série conçue pour vous permettre de permuter à chaud des périphériques, par exemple, en les branchant et les débranchant sans mise hors tension.

W

- **WCN (Windows Connect Now)**

Les utilisateurs exécutant Windows Vista ou une version ultérieure peuvent obtenir les informations de configuration directement via le réseau sans fil (WCN-NET).

- **WEP/Clé WEP**

Méthode de chiffrement utilisée par IEEE 802.11. Clé de sécurité partagée utilisée pour chiffrer et déchiffrer les données envoyées sur des réseaux sans fil. Cette imprimante prend en charge une longueur de clé de 64 bits ou 128 bits, un format de clé ASCII ou Hexadécimal et un numéro de clé compris entre 1 et 4.

- **Wi-Fi**

Association internationale certifiant l'interopérabilité des produits de réseau sans fil en s'appuyant sur la spécification IEEE 802.11.

Cette imprimante est un produit agréé Wi-Fi.

- **Réseau sans fil**

Réseau, qui au lieu d'être raccordé par des câbles physiques, est connecté grâce à une technologie sans fil, telle que Wi-Fi.

- **Routeur sans fil (Wireless Router)**

Emetteur-récepteur ou station de base sans fil recevant des informations de la part de clients/de l'imprimante sans fil et les retransmettant. Indispensable dans un réseau de type infrastructure.

- **WPA**

Infrastructure de sécurité annoncée par Wi-Fi Alliance en octobre 2002. La sécurité a été renforcée au-delà de celle proposée par WEP.

- Authentification

WPA définit les méthodes d'authentification suivantes : PSK pouvant être utilisé sans serveur d'authentification et WPA-802.1x ne nécessitant pas de serveur d'authentification.

Cette imprimante prend en charge WPA-PSK.

- Phrase de passe

Cette clé cryptée est utilisée pour effectuer l'authentification WPA-PSK.

Il convient que la phrase de passe soit une chaîne comportant 8 à 63 caractères alphanumériques ou une valeur hexadécimale à 64 chiffres.

- **WPA2**

Infrastructure de sécurité conçue par Wi-Fi Alliance en septembre 2004 en tant que version ultérieure de WPA. Propose un mécanisme de cryptage plus fort par le biais de la norme AES (Advanced Encryption Standard).

- Authentification

WPA2 définit les méthodes d'authentification suivantes : PSK pouvant être utilisé sans serveur d'authentification et WPA2-802.1x ne nécessitant pas de serveur d'authentification.

Cette imprimante prend en charge WPA2-PSK.

- Phrase de passe

Cette clé cryptée est utilisée pour effectuer l'authentification WPA2-PSK.

Il convient que la phrase de passe soit une chaîne comportant 8 à 63 caractères alphanumériques ou une valeur hexadécimale à 64 chiffres.

- **WPS (Wi-Fi Protected Setup)**

WPS est une norme permettant de mettre en place facilement et de manière sécurisée un réseau sans fil.

Deux principales méthodes sont utilisées dans Wi-Fi Protected Setup :

Saisie de PIN : méthode de configuration obligatoire de tous les périphériques certifiés WPS

Bouton poussoir (PBC) : bouton poussoir réel présent sur le matériel ou bouton poussoir simulé dans le logiciel.

Restrictions

Si vous utilisez une imprimante sur le réseau sans fil, l'imprimante peut reconnaître les systèmes sans fil voisins et il convient que vous définissiez une clé réseau (WEP ou WPA/WPA2) au point d'accès pour chiffrer la transmission sans fil. La communication sans fil avec un produit non conforme à la norme Wi-Fi ne peut pas être garantie.

La connexion d'un trop grand nombre d'ordinateurs risque de nuire aux performances de l'imprimante, telles que la vitesse d'impression.

Si vous utilisez une imprimante avec la connexion directe, vous ne pouvez pas effectuer les actions suivantes :

- Spécifier une adresse IP manuellement
- Activer/Désactiver IPv6

Pare-feu (Firewall)

Le pare-feu est une fonction du logiciel de sécurité installé sur l'ordinateur ou le système d'exploitation de l'ordinateur. Ce système est conçu pour éviter tout accès non autorisé à un réseau.

Précautions à prendre lorsque la fonction de pare-feu est activée

- La fonction de pare-feu peut limiter les communications entre une imprimante et un ordinateur. Elle est susceptible de désactiver les communications et la configuration de l'imprimante.
- Pendant la configuration de l'imprimante, vous pouvez être invité à activer ou désactiver les communications, selon la fonction de pare-feu du logiciel de sécurité ou du système d'exploitation. Dans ce cas, choisissez d'activer les communications.
- Si vous utilisez IJ Network Device Setup Utility, vous pouvez être invité à activer ou désactiver les communications, selon la fonction de pare-feu du logiciel de sécurité. Dans ce cas, choisissez d'activer les communications.
- Si vous ne pouvez pas configurer l'imprimante, désactivez temporairement la fonction de pare-feu du logiciel de sécurité ou du système d'exploitation.

►► Important

- Si vous désactivez la fonction de pare-feu, déconnectez le réseau d'Internet.

- Certaines applications (comme le logiciel de configuration réseau) ignorent les paramètres du pare-feu. Vérifiez au préalable les paramètres de l'application.
- Si l'imprimante que vous utilisez est définie sur **Obtenir l'adresse IP automatiquement**, l'adresse IP change chaque fois que l'imprimante se connecte au réseau. Dans ce cas, les communications et la configuration de l'imprimante peuvent être désactivées en fonction des paramètres du pare-feu. Vous devez alors modifier les paramètres du pare-feu ou attribuer une adresse IP fixe à l'imprimante. Il est possible de définir une adresse IP avec IJ Network Device Setup Utility.

■ [Configuration/Modification des paramètres de réseau câblé](#)

■ [Définition/Modification des paramètres du réseau sans fil](#)

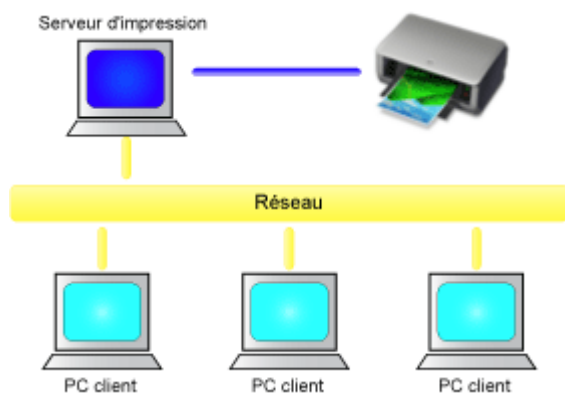
Lorsque vous assignez une adresse IP fixe à l'imprimante, vous devez spécifier une adresse IP permettant à l'ordinateur de communiquer.

►► Remarque

- Pour le paramétrage du pare-feu du système d'exploitation ou du pare-feu du logiciel de sécurité, reportez-vous au manuel fourni avec l'ordinateur ou le logiciel, ou contactez le fabricant.

Partage de l'imprimante sur un réseau (Windows)

Lorsque plusieurs ordinateurs sont utilisés dans un environnement réseau, vous pouvez imprimer des documents sur une même imprimante partagée.



- [Configuration d'une imprimante partagée](#)

Cette section décrit la procédure de configuration d'un serveur d'impression et du client.

»»» Remarque

- Il n'est pas nécessaire que les ordinateurs connectés au réseau soient tous équipés de la même version de Windows.
- Pour configurer le pilote de fax, utilisez la même procédure.

Rubrique connexe

- [Restrictions sur le partage d'imprimante](#)

Configuration d'une imprimante partagée

Sur le serveur d'impression, définissez le partage du pilote d'imprimante. A partir du client, configurez ensuite la connexion au serveur d'impression.

1. [Installez le pilote d'imprimante](#) sur le système serveur d'impression.

2. Sélectionnez en fonction de ce qui est indiqué ci-dessous :

- Si vous utilisez Windows 10, cliquez avec le bouton droit de la souris sur le menu **Démarrer (Start)** -> **Panneau de configuration (Control Panel)** -> **Matériel et audio (Hardware and Sound)** -> **Périphériques et imprimantes (Devices and Printers)**.
La fenêtre **Périphériques et imprimantes** s'affiche.
- Si vous utilisez Windows 8.1, Windows 8, Windows Server 2012 R2 ou Windows Server 2012, sélectionnez **Paramètres (Settings)** -> **Panneau de configuration (Control Panel)** -> **Matériel et audio (Hardware and Sound) (matériel (Hardware))** -> **Périphériques et imprimantes (Devices and Printers)** à partir des fenêtres d'icône du bureau.
La fenêtre **Périphériques et imprimantes** s'affiche.
- Si vous utilisez Windows 7 ou Windows Server 2008 R2, sélectionnez le menu **Démarrer (Start)** -> **Panneau de configuration (Control Panel)** -> **Matériel et audio (Hardware and Sound) (matériel (Hardware))** -> **Périphériques et imprimantes (Devices and Printers)**.
La fenêtre **Périphériques et imprimantes** s'affiche.
- Si vous utilisez Windows Vista ou Windows Server 2008, sélectionnez le menu **Démarrer (Start)** -> **Panneau de configuration (Control Panel)** -> **Matériel et audio (Hardware and Sound)** -> **Imprimantes (Printers)**.
La fenêtre **Imprimantes** s'affiche.

3. Cliquez sur l'icône correspondant au nom du modèle d'imprimante à partager.

- Si vous utilisez Windows 10, Windows 8.1, Windows 8, Windows 7, Windows Server 2012 R2, Windows Server 2012 ou Windows Server 2008 R2, appuyez sur la touche Alt et, à partir du menu **Fichier (File)**, sélectionnez l'onglet **Propriétés de l'imprimante (Printer properties)** -> **Partage (Sharing)**.
- Si vous utilisez Windows Vista, appuyez sur la touche Alt, puis à partir du menu **Fichier**, sélectionnez **Exécuter en tant qu'administrateur -> Partage...**
- Si vous utilisez Windows Server 2008, sélectionnez **Partage... (Sharing...)** dans le menu **Fichier (File)**.

»» Important

- Lors du démarrage et de l'installation ou de la désinstallation du logiciel, une boîte de dialogue de confirmation/d'avertissement peut s'afficher.
Ce message s'affiche lorsque des droits d'administration sont nécessaires pour effectuer une tâche.
Lorsque vous êtes connecté en tant qu'administrateur, cliquez sur **Oui** (ou **Continuer, Autoriser**) pour continuer.
Avec certaines applications, vous devez disposer d'un compte d'administrateur pour pouvoir continuer. Dans de telles situations, ouvrez une session d'administrateur et recommencez l'opération depuis le début.

4. Définissez le partage.

Sur l'onglet **Partage**, cochez (ou sélectionnez) **Partager cette imprimante**, définissez un nom partagé si nécessaire, puis cliquez sur **OK**.

5. Si le serveur d'impression et le client utilisent des architectures différentes (32 bits ou 64 bits), installez un pilote supplémentaire

1. Accédez à la fenêtre **Périphériques et imprimantes, Imprimantes ou Imprimantes et télécopieurs**.
2. Sélectionnez en fonction de ce qui est indiqué ci-dessous :
 - Si vous utilisez Windows 10, Windows 8.1, Windows 8, Windows 7, Windows Server 2012 R2, Windows Server 2012 ou Windows Server 2008 R2, sélectionnez l'icône de l'imprimante, cliquez sur **Propriétés du serveur d'impression (Print server properties)** et sélectionnez l'onglet **Pilotes (Drivers)**.
 - Si vous utilisez Windows Vista, appuyez sur la touche Alt, puis, à partir du menu **Fichier (File)**, sélectionnez **Exécuter en tant qu'administrateur (Run as administrator) -> Propriétés du serveur... (Server Properties...)**, puis l'onglet **Pilotes (Drivers)**.
 - Si vous utilisez Windows Server 2008 à partir du menu **Fichier (File)**, ouvrez **Propriétés du serveur (Server Properties)** et sélectionnez l'onglet **Pilotes (Drivers)**.
3. Cliquez sur **Ajouter...**
4. Lorsque la fenêtre **Assistant Ajout de pilote d'imprimante** s'affiche, cliquez sur **Suivant**.
5. Si le serveur d'impression utilise une architecture 32 bits, sélectionnez **x64**. Si le serveur d'impression utilise une architecture 64 bits, sélectionnez **x86**. Cliquez sur **Suivant**.
6. Cliquez sur **Disque fourni...**
7. Dans la fenêtre **Installer à partir du disque**, ouvrez le dossier « Driver » du pilote d'imprimante téléchargé, spécifiez le fichier « inf » et cliquez sur **OK**.
8. Sélectionnez l'imprimante à utiliser et cliquez sur **Suivant**.

»»» Remarque

- Si un message d'erreur s'affiche, sélectionnez l'autre imprimante.

9. Cliquez sur le bouton **Terminer**

La configuration du système serveur d'impression est terminée. Configurez ensuite les systèmes client.

6. Sur le client, ouvrez l'Explorateur et double-cliquez sur l'icône de l'imprimante à partager

7. Suivez les instructions à l'écran et installez le pilote d'imprimante

La configuration du système client est terminée.

Si vous configurez un client différent, effectuez les étapes 6 et 7.

Restrictions sur le partage d'imprimante

L'option Canon imagePROGRAF Preview ne peut pas être utilisée avec le pilote d'imprimante XPS.

Certaines restrictions s'appliquent lorsque vous utilisez une imprimante dans un environnement réseau. Vérifiez les restrictions se rapportant à l'environnement que vous utilisez.

Restriction sur la configuration du partage d'imprimante

- Si « ntprint.inf » est requis lorsque vous installez le pilote depuis **Ajouter une imprimante**, spécifiez le fichier comme suit :
 1. Démarrez l'Explorateur sur le serveur d'impression et sur le client à l'architecture différente, copiez le chemin suivant dans la barre d'adresse et appuyez sur Entrée :
%windir%\system32\driverstore\
 2. Cliquez avec le bouton droit sur le dossier **FileRepository**, puis cliquez sur **Propriétés**.
 3. Sur l'onglet **Partage**, cliquez sur **Partage**.
 4. Dans la fenêtre de message affichée sur le serveur d'impression, spécifiez « ntprint.inf_xxxxxxx » dans le dossier partagé à l'étape 3 et cliquez sur **OK**.
S'il existe plusieurs copies de ce fichier, sélectionnez la version la plus récente.

Restrictions sur le partage et l'utilisation de l'imprimante

- Il se peut qu'un message de fin d'impression apparaisse. Pour que ce message ne s'affiche plus, suivez la procédure ci-dessous.
 - Si vous utilisez Windows 10, Windows 8.1, Windows 8, Windows Server 2012 R2 ou Windows Server 2012 :

Dans la fenêtre **Périphériques et imprimantes** du système client, sélectionnez l'imprimante sous **Imprimantes**, puis cliquez sur **Propriétés du serveur d'impression** dans la barre de commandes.

Désélectionnez la case **Afficher les notifications d'informations concernant les imprimantes réseau** dans l'onglet **Avancé**, puis redémarrez l'ordinateur.
 - Si vous utilisez Windows 7 ou Windows Server 2008 R2 :

Dans la fenêtre **Périphériques et imprimantes** du système client, sélectionnez l'imprimante sous **Imprimantes et télécopieurs**, puis cliquez sur **Propriétés du serveur d'impression** dans la barre de commandes.

Désélectionnez la case **Afficher les notifications d'informations concernant les imprimantes réseau** dans l'onglet **Avancé**, puis redémarrez l'ordinateur.
 - Si vous utilisez Windows Vista :

Dans la fenêtre **Imprimantes** du système client, appuyez sur la touche Alt et, à partir du menu **Fichier**, cliquez sur **Exécuter en tant qu'administrateur -> Propriétés du serveur....**

Désélectionnez la case **Afficher les notifications d'informations concernant les imprimantes réseau** dans l'onglet **Avancé**, puis redémarrez l'ordinateur.
 - Si vous utilisez Windows Server 2008:

Dans la fenêtre **Imprimantes** du système client, cliquez sur **Propriétés du serveur...** dans le menu **Fichier**.

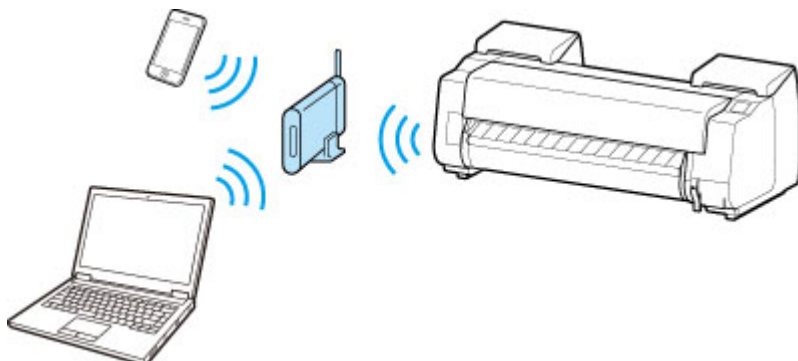
Désélectionnez la case **Afficher les notifications d'informations concernant les imprimantes réseau** dans l'onglet **Avancé**, puis redémarrez l'ordinateur.

- La fonction de communication bidirectionnelle est désactivée et il est possible que l'état de l'imprimante ne soit pas correctement reconnu.
Si un utilisateur d'un système client ouvre les propriétés du pilote d'imprimante et clique sur **OK** alors que la case **Activer le support bidirectionnel** de l'onglet **Ports** est désélectionnée, la fonction de communication bidirectionnelle du serveur d'impression peut également être désactivée.
Le cas échéant, cochez la case **Activer le support bidirectionnel** à la fois sur le serveur d'impression et sur le système client.
- Lorsque vous lancez une impression à partir d'un système client, vous ne pouvez pas utiliser les fonctions suivantes.
 - Canon imagePROGRAF Preview
 - Canon imagePROGRAF Free Layout
 - Editez à partir de PosterArtist Lite
- Lorsqu'il n'est pas possible de configurer correctement les fonctions de l'onglet **Entretien** à partir d'un système client, ces fonctions peuvent être grisées. Le cas échéant, modifiez les paramètres à partir du serveur d'impression.
Lorsque vous procédez ainsi, vous devez supprimer l'icône d'imprimante partagée sur le système client, puis redéfinir les paramètres de partage sur le client.
- Si le même pilote d'imprimante est installé sur le serveur d'impression et sur le client, l'icône d'imprimante réseau peut être créée automatiquement.
- Si une erreur se produit lors de l'impression d'un document à partir d'un client sur une imprimante partagée, le message d'erreur de l'écran d'état d'imprimante Canon IJ s'affiche à la fois sur le client et sur le serveur d'impression. Si un document s'imprime normalement, l'écran d'état d'imprimante Canon IJ s'affiche uniquement sur le système client.

Connexion d'un smartphone ou d'une tablette à l'imprimante par réseau sans fil

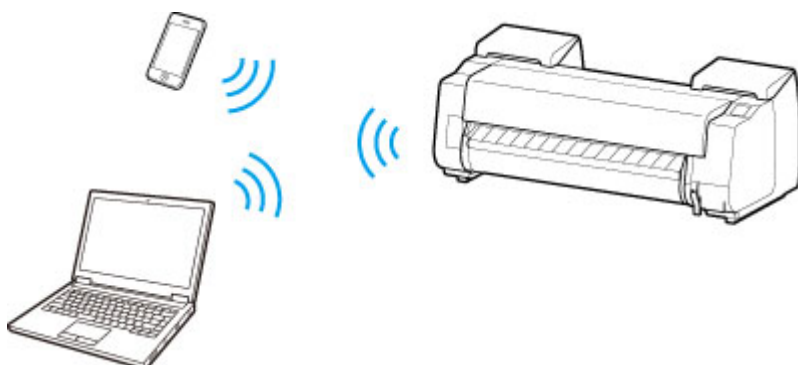
- Pour connecter un smartphone ou une tablette à l'imprimante via un routeur de réseau sans fil :

■ [Connexion d'un smartphone ou d'une tablette à l'imprimante par routeur de réseau sans fil](#)



- Pour connecter un smartphone ou une tablette à l'imprimante sans routeur de réseau sans fil :

■ [Connexion d'un smartphone ou d'une tablette à l'imprimante directement par réseau sans fil \(connexion directe\)](#)



Connexion d'un smartphone ou d'une tablette à l'imprimante par routeur de réseau sans fil

Vous pouvez connecter des périphériques (par ex. un smartphone ou une tablette) à l'imprimante en utilisant l'une des deux méthodes ci-dessous.

- Connexion sans fil (connexion de périphériques via un routeur sans fil)
- Connexion sans fil directe (connexion de périphériques à l'aide de la connexion directe)

Cette section décrit la connexion via un routeur de réseau sans fil.

Suivez la procédure ci-dessous pour vous connecter avec un routeur sans fil.


1. [Vérifiez les paramètres réseau de l'imprimante.](#)
2. [Connectez le smartphone ou la tablette à l'imprimante.](#)

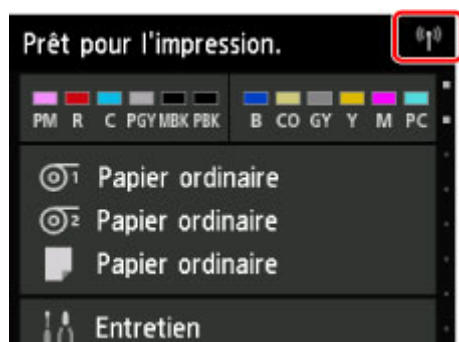
»» Important


- Le mot de passe administrateur est nécessaire pour modifier certaines paramètres, s'il est activé pour modifier ces éléments via le panneau de contrôle.
- Vérifiez les restrictions d'utilisation et modifiez les paramètres réseau de l'imprimante.


■ Restrictions

Vérification des paramètres réseau de l'imprimante

Vérifiez que l'icône  s'affiche en haut à droite de l'écran ACCUEIL.



Si l'icône  ne s'affiche pas, suivez la procédure ci-dessous pour activer le réseau sans fil et connecter l'imprimante au routeur sans fil.

1. Faites défiler l'écran ACCUEIL, puis touchez  **Paramètres réseau.**

■ [Opérations du menu](#)

2. Touchez **Changer réseau.**
3. Touchez **Activer le réseau sans fil.**

Le réseau sans fil de l'imprimante est activé et vous pouvez vous connecter au réseau sans fil auquel vous vous êtes connecté précédemment.

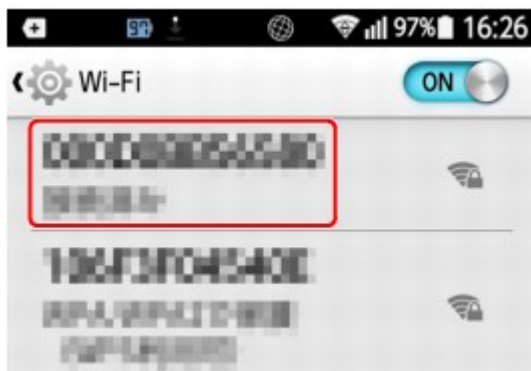
Connexion du smartphone ou de la tablette à l'imprimante

■ [Pour les périphériques Android](#)

■ [Pour les périphériques iOS](#)

• Pour les périphériques Android

1. Ouvrez le menu "Paramètres" de votre périphérique.
2. Activez le "Wi-Fi".
3. Sélectionnez le SSID du routeur sans fil que vous utilisez dans la liste des périphériques détectés.



4. Entrez le mot de passe du routeur de réseau sans fil.
Votre périphérique est connecté à l'imprimante.
5. Lancez l'impression à partir de l'application.

• Pour les périphériques iOS

1. Ouvrez le menu "Paramètres" de votre périphérique.
2. Activez le "Wi-Fi".
3. Sélectionnez le SSID du routeur sans fil que vous utilisez dans la liste des périphériques détectés.



4. Entrez le mot de passe du routeur de réseau sans fil.
Votre périphérique est connecté à l'imprimante.
5. Lancez l'impression à partir de l'application.

Réglages pour une meilleure qualité d'impression

► Réglage de la tête d'impression

- Réglage de la tête d'impression
- Résolution des problèmes relatifs à l'abrasion du papier et au rendu flou des images

► Réglage de la quantité d'alimentation

- Réglage de la quantité d'alimentation
- Réglage de la puissance d'aspiration

Réglage de la tête d'impression

➔ [Réglage de la tête d'impression](#)

➔ [Résolution des problèmes relatifs à l'abrasion du papier et au rendu flou des images](#)

Réglage de la tête d'impression

Si les documents imprimés présentent les problèmes suivants, essayez de régler la tête d'impression.

- **L'impression est floue ou altérée par des bandes de différentes couleurs**

Exécutez l'option **Impr. motif de vérif. des buses** du menu de l'écran tactile pour vérifier si les buses de la tête d'impression ne sont pas obstruées.

Pour en savoir plus à ce sujet, reportez-vous à «[Contrôle de l'encrassement des buses](#)».

- **Les lignes verticales imprimées sont déformées ou les couleurs sont décalées**

Exécutez l'option **Alignement de tête d'impression** du menu de l'écran tactile pour régler l'alignement de la tête d'impression.

Normalement, exécutez **Auto (standard)** ou **Auto (précis)**. Cependant lors de l'impression sur du papier spécial ou si l'impression ne s'est pas améliorée après **Auto (précis)**, essayez **Manuel**.

➔ [Réglage automatique pour redresser les lignes et les couleurs](#)

➔ [Réglage manuel pour redresser les lignes et les couleurs](#)

- **Le papier frotte la tête d'impression, ou les bords de l'image sont flous**

Régler l'**Épaisseur papier (hauteur tête)** dans le menu de l'écran tactile et modifier la hauteur de la tête d'impression peuvent permettre d'améliorer la situation.

➔ [Résolution des problèmes relatifs à l'abrasion du papier et au rendu flou des images](#)

Réglage automatique pour redresser les lignes et les couleurs

Si les lignes verticales imprimées sont déformées ou si les couleurs sont décalées, exécutez l'**Alignement de tête d'impression** et réglez l'alignement de la tête d'impression.

Sélectionnez **Auto (standard)** ou **Auto (précis)** pour régler automatiquement la tête d'impression.

Les déformations mineures et le décalage des couleurs peuvent généralement être corrigés en exécutant **Auto (standard)**. En l'absence d'amélioration, exécutez **Auto (précis)**.

Lorsque vous exécutez **Auto (standard)** ou **Auto (précis)**, le motif de réglage est imprimé et la position de la tête d'impression est réglée automatiquement en fonction du résultat de l'impression.



►►► Important

- Cette fonction n'est pas disponible avec le Papier calque, le Film translucide mat ou le Film clair.
- Si le réglage désiré n'est pas possible en utilisant un papier spécial, essayez un autre type de papier ou le réglage **Manuel**.

➔ [Réglage manuel pour redresser les lignes et les couleurs](#)

►►► Remarque

- Comme les résultats de l'ajustement varient en fonction du type de papier utilisé pour celui-ci, choisissez le même type de papier que celui que vous allez utiliser pour l'impression.
- Pour changer le type de papier ou obtenir de plus belles bordures colorées, exécutez **Auto (standard)**.
- Pour garantir la qualité d'impression et lors du remplacement de la tête d'impression, exécutez **Auto (précis)** pour régler précisément la position entre les buses et les couleurs.
Pour obtenir des impressions de haute qualité, nous vous recommandons d'exécuter **Auto (précis)**.

Éléments à préparer

Si vous utilisez des rouleaux	Un rouleau inutilisé d'au moins 254,0 mm (10,00 pouces) de large
Si vous utilisez des feuilles	Auto (standard) : Trois feuilles de papier vierge, format A4/Letter ou plus grand (ou une feuille si on utilise une feuille de format A2 ou plus grand) Auto (précis) : Cinq feuilles de papier vierge, format A4/Letter ou plus grand (ou une feuille si on utilise une feuille de format A2 ou plus grand)

Effectuez le réglage comme suit.

1. Chargez le papier.

➔ [Chargement de rouleaux sur le support du rouleau](#)

- ➔ [Chargement du rouleau supérieur sur l'imprimante](#)
- ➔ [Chargement du rouleau inférieur sur l'unité de rouleau \(en option\)](#)
- ➔ [Chargement des feuilles dans l'imprimante](#)

➔➔➔ Important

- Assurez-vous que le papier chargé correspond toujours au type de papier spécifié sur l'imprimante. Le réglage ne peut pas être correctement effectué si le papier chargé ne correspond pas aux paramètres.

2. Faites défiler l'écran Accueil, puis touchez **Entretien**.

➔ [Écran tactile](#)

L'écran **Entretien** apparaît.

3. Touchez **Alignement de tête d'impression**.

4. Sélectionnez et touchez **Auto (standard)** ou **Auto (précis)**.

Un message de confirmation s'affiche.

5. Touchez **Oui**.

L'écran de configuration de la source de papier s'affiche.

6. Sélectionnez et touchez la source de papier avec le papier chargé.

Une mire est imprimée pour le réglage.

L'ajustement est terminé si vous avez effectué une impression sur un rouleau ou sur une feuille de format A2 ou plus grand.

7. Si vous imprimez sur des feuilles plus petites que le format A2, un message de confirmation s'affiche sur l'écran tactile vous demandant de poursuivre l'impression.

Touchez **OK** et suivez les instructions qui s'affichent sur l'écran tactile.

Réglage manuel pour redresser les lignes et les couleurs

Si les lignes verticales imprimées sont déformées ou si les couleurs sont décalées, exécutez l'**Alignement de tête d'impression** et réglez l'alignement de la tête d'impression.

Normalement, exécutez **Auto (standard)**.

→ [Réglage automatique pour redresser les lignes et les couleurs](#)

Cependant lors de l'impression sur du papier spécial ou si l'impression ne s'est pas améliorée après **Auto (précis)**, essayez **Manuel**.

Le réglage **Manuel** exige que vous examiniez la mire, puis que vous saisissez une valeur de réglage.



Remarque

- Nous vous recommandons d'utiliser le papier que vous avez le plus souvent employé pour le réglage.

Éléments à préparer

Si vous utilisez des rouleaux	Un rouleau inutilisé d'au moins 254,0 mm (10,00 pouces) de large
Si vous utilisez des feuilles	Trois feuilles de papier vierge, format A4/Letter ou plus grand (ou une feuille si on utilise une feuille de format A2 ou plus grand)

Effectuez le réglage comme suit.

1. Chargez du papier.

- [Chargement de rouleaux sur le support du rouleau](#)
- [Chargement du rouleau supérieur sur l'imprimante](#)
- [Chargement du rouleau inférieur sur l'unité de rouleau \(en option\)](#)
- [Chargement des feuilles dans l'imprimante](#)

Important

- Assurez-vous que le papier chargé correspond toujours au type de papier spécifié sur l'imprimante. Le réglage ne peut pas être correctement effectué si le papier chargé ne correspond pas aux paramètres.

2. Faites défiler l'écran Accueil, puis touchez **Entretien**.

- [Écran tactile](#)

L'écran **Entretien** apparaît.

3. Touchez **Alignement de tête d'impression**.

4. Touchez **Manuel**.

Un message de confirmation s'affiche.

▶▶▶ Remarque

- Si vous n'exécutez pas **Auto (précis)**, un message de confirmation vous invitant à exécuter **Auto (précis)** s'affiche.

Dans ce cas, touchez **Oui** et exécutez **Auto (précis)**.

5. Touchez **Oui**.

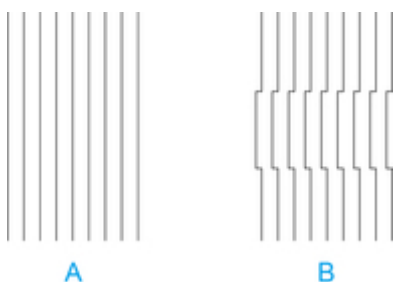
L'écran de configuration de la source de papier s'affiche.

6. Sélectionnez et touchez la source de papier avec le papier chargé.

Une mire est imprimée pour le réglage.

7. Touchez **D-1**.

8. Examinez la mire pour le réglage D-1 et déterminez le numéro avec des lignes droites.



A. Exemple de lignes droites

B. Exemple de lignes non alignées

▶▶▶ Remarque

- Si deux modèles semblent de qualité égale et que vous ne pouvez pas décider lequel est le meilleur, choisissez une valeur intermédiaire.

Par exemple, choisissez 11 si vous ne pouvez pas décider si la mire 10 ou 12 est préférable.

9. Touchez le numéro confirmé.

10. Répétez les étapes 7 à 9 pour spécifier la valeur de réglage de **D-2** sur **D-35**.

Notez que **D-6**, **D-12**, **D-18**, **D-24** et **D-30** ne peuvent pas être configurés.

11. Touchez **OK**.

La valeur d'ajustement est maintenant enregistrée, et l'ajustement est terminé.

Résolution des problèmes relatifs à l'abrasion du papier et au rendu flou des images

Le réglage de la hauteur de la tête d'impression affecte la qualité d'impression.

Spécifier une hauteur de tête d'impression faible rend les images plus claires et améliore la qualité d'impression, mais peut amener le papier à frotter la tête d'impression.

À l'inverse, spécifier une hauteur de tête d'impression importante empêchera le frottement du papier sur la tête d'impression, mais réduira la qualité d'impression.

►►► Important

- Si le papier frotte contre la tête d'impression ou y reste collé, il peut provoquer un bourrage ou des taches sur le document imprimé.

►►► Remarque

- Relevez ou baissez la tête d'impression, en fonction de la nature du problème.

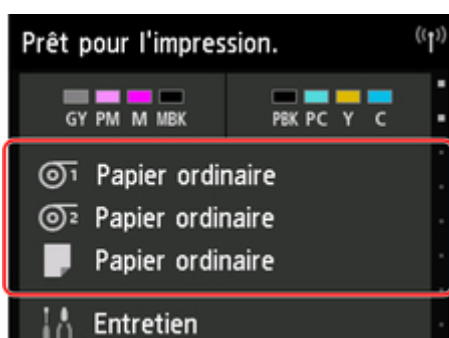
→ [Le papier écrase la Tête d'impression](#)

→ [Les bords du papier sont sales](#)

→ [Les bords des images sont flous ou il y a des bandes blanches](#)

1. Touchez la zone d'affichage des paramètres de papier sur l'écran Accueil.

→ [Écran tactile](#)



L'écran **Param. du papier** apparaît.

2. Sélectionnez la source de papier pour régler la hauteur de la tête d'impression et touchez **Paramètres du papier**.

L'écran **Paramètres du papier** apparaît.

3. Touchez **Avancés**.

L'écran **Paramètres avancés du papier** apparaît.

4. Touchez **Épaisseur papier (hauteur tête)**.

5. Sélectionnez et touchez le paramètre.

▶▶▶ Remarque

- L'utilisation de la fonction **Auto** permet de régler la hauteur de la tête d'impression de l'imprimante au bon niveau avant l'impression en fonction de la température et de l'humidité ambiantes, et affiche le paramètre sélectionné pour la tâche d'impression précédente dans **Valeurs appl. par param. auto**.

➔ [Infos sur l'imprimante](#)

- Si vous utilisez un réglage autre qu'**Auto**, cette valeur sera toujours appliquée.
- Selon le type de papier, certaines valeurs de réglage ne peuvent pas être disponibles.

Réglage de la quantité d'alimentation

- Réglage de la quantité d'alimentation
- Réglage de la puissance d'aspiration

Réglage de la quantité d'alimentation

- Sélection de la méthode d'ajustement de la quantité d'alimentation
- Ajustement automatique des bandes
- Ajustement manuel des bandes
- Affinement de la quantité d'alimentation en papier
- Ajustement de la longueur de ligne

Sélection de la méthode d'ajustement de la quantité d'alimentation

Il existe deux méthodes permettant d'ajuster la quantité d'alimentation de papier, **Prioriser la qualité d'impr.** et **Prioriser précision long.**, l'une des deux étant appliquée pendant l'impression.

La méthode appliquée pendant l'impression étant déterminée à partir de la valeur du paramètre **Définir la priorité**, configurez **Définir la priorité** par rapport à la cible d'impression.

Pour procéder à la configuration, suivez la procédure ci-dessous.

1. Chargez le papier.

■ [Chargement de rouleaux sur le support à rouleaux](#)

■ [Chargement du rouleau supérieur sur l'imprimante](#)

■ [Chargement de feuilles dans l'imprimante](#)

2. Faites défiler l'écran ACCUEIL et touchez  **Entretien**.

■ [Opérations du menu](#)

3. Touchez **Réglage de l'alimentation papier**.

4. Touchez **Définir la priorité**.

5. Touchez le papier pour l'ajuster.

6. Touchez le paramètre.

Prioriser la qualité d'impr.

Ajuste la quantité d'alimentation pour réduire les bandes sur la feuille dans les documents imprimés.

Les paramètres **Ajuster la qualité d'impression** sont appliqués. Lorsque **Paper feed fine adjustment** est exécuté, les paramètres **Paper feed fine adjustment** sont appliqués en plus des paramètres **Ajuster la qualité d'impression**.

Prioriser précision long.

Ajuste la quantité d'alimentation pour offrir une meilleure précision des lignes dans les documents imprimés.

Auto

Prioriser la qualité d'impr. ou **Prioriser précision long.** est sélectionné, selon le paramètre sélectionné dans le pilote d'imprimante au moment de l'impression.

7. Touchez **OK** sur l'écran affiché.

Ajustement automatique des bandes

Si les images imprimées présentent des bandes de différentes couleurs sur la feuille, exécutez **Ajuster la qualité d'impression** pour ajuster automatiquement la quantité d'alimentation du papier.

L'imprimante imprime et lit un motif de test pour ajuster automatiquement la quantité d'alimentation.

►►► Important

- Lors de l'utilisation de supports très transparents, utilisez l'ajustement manuel.

■ [Ajustement manuel des bandes](#)

►►► Remarque

- Nous vous recommandons d'effectuer l'ajustement si vous avez modifié le type ou le format du papier.
- Vérifiez toujours les valeurs **Définir la priorité**.

■ [Sélection de la méthode d'ajustement de la quantité d'alimentation](#)

- Si un affinement supplémentaire est nécessaire, exécutez **Paper feed fine adjustment**.

■ [Affinement de la quantité d'alimentation en papier](#)

- Utilisez **Ajuster la longueur d'alim.** pour vous assurer que les lignes des dessins CAO sont imprimées à la longueur exacte.

■ [Ajustement de la longueur de ligne](#)

- Ceci peut nécessiter quelques instants, selon le type de papier.

Éléments nécessaires

En cas d'utilisation de rouleaux	Un rouleau inutilisé d'au moins 254,0 mm (10,00 po) de large
En cas d'utilisation de feuilles	Deux feuilles de papier inutilisé d'un format d'au moins A4/Lettre (ou une feuille lors de l'utilisation du format A2 ou plus grand)

Pour procéder à l'ajustement, suivez la procédure ci-dessous.

1. Chargez le papier.

■ [Chargement de rouleaux sur le support à rouleaux](#)

■ [Chargement du rouleau supérieur sur l'imprimante](#)

■ [Chargement de feuilles dans l'imprimante](#)

2. Faites défiler l'écran ACCUEIL et touchez  **Entretien**.

■ [Opérations du menu](#)

3. Touchez **Réglage de l'alimentation papier**.

4. Touchez **Ajuster la qualité d'impression**.

5. Touchez **Auto**.

6. Touchez le papier pour l'ajuster.

Un motif de test est imprimé pour l'ajustement, qui est alors terminé.

Ajustement manuel des bandes

Si les images imprimées présentent des bandes de différentes couleurs, exécutez **Ajuster la qualité d'impression** pour ajuster la quantité d'alimentation du papier.

Utilisez l'ajustement manuel pour les supports très transparents.

L'ajustement manuel requiert que vous entriez une valeur d'ajustement après l'impression du motif de test.

▶▶▶ Remarque

- Nous vous recommandons d'effectuer l'ajustement si vous avez modifié le type ou le format du papier.
- Vérifiez toujours les valeurs **Définir la priorité**.
 - [Sélection de la méthode d'ajustement de la quantité d'alimentation](#)
- Si un affinement supplémentaire est nécessaire, exécutez **Paper feed fine adjustment**.
 - [Affinement de la quantité d'alimentation en papier](#)
- Utilisez **Ajuster la longueur d'alim.** pour vous assurer que les lignes des dessins CAO sont imprimées à la longueur exacte.
 - [Ajustement de la longueur de ligne](#)

Éléments nécessaires

En cas d'utilisation de rouleaux	Un rouleau inutilisé d'au moins 254,0 mm (10,00 po) de large
En cas d'utilisation de feuilles	Deux feuilles de papier inutilisé d'un format d'au moins A4/Lettre

Pour procéder à l'ajustement, suivez la procédure ci-dessous.

1. Chargez le papier.

- [Chargement de rouleaux sur le support à rouleaux](#)
- [Chargement du rouleau supérieur sur l'imprimante](#)
- [Chargement de feuilles dans l'imprimante](#)

▶▶▶ Important

- Veillez toujours à ce que le papier chargé corresponde au type de papier spécifié. L'ajustement n'est possible que si le papier chargé correspond aux paramètres.

2. Faites défiler l'écran ACCUEIL et touchez  **Entretien**.

- [Opérations du menu](#)

3. Touchez **Réglage de l'alimentation papier**.

4. Touchez **Ajuster la qualité d'impression**.

5. Touchez **Manuel**.

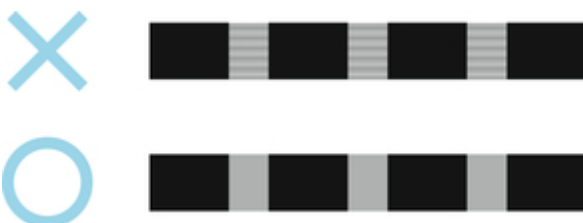
6. Touchez le papier pour l'ajuster.

Le motif de test A est imprimé pour l'ajustement manuel.

▶▶▶ Remarque

- En cas d'impression sur des feuilles, suivez les instructions à l'écran et retirez la feuille.

7. Examinez le motif de test A pour l'ajustement. Déterminez le motif dans lequel les bandes se remarquent le moins.



▶▶▶ Remarque

- Si les bandes paraissent moins visibles dans deux motifs, mais que vous ne pouvez pas déterminer lequel est le meilleur, choisissez une valeur intermédiaire. Par exemple, choisissez 11 si vous n'arrivez pas à déterminer si le motif 10 ou 12 est le meilleur.

8. Touchez le numéro de votre choix.

Le motif de test B est imprimé pour l'ajustement manuel.

▶▶▶ Remarque

- Si vous avez imprimé le motif de test A sur une feuille, suivez les instructions à l'écran et utilisez une autre feuille du même type de papier. De plus, une fois le motif de test B imprimé, suivez les instructions à l'écran et retirez la feuille.

9. Examinez le motif de test B pour procéder à l'ajustement. Déterminez le motif dans lequel les bandes se remarquent le moins.

10. Touchez le numéro de votre choix.

La valeur d'ajustement est désormais enregistrée et l'ajustement est terminé.

Affinement de la quantité d'alimentation en papier

Si le contraste est inégal ou si des bandes de différentes couleurs apparaissent à intervalles de 30 mm (1,2 po) dans les documents imprimés, essayez d'exécuter **Paper feed fine adjustment** pendant l'impression pour affiner la quantité d'alimentation.

»» Remarque

- Le menu **Paper feed fine adjustment** ne s'affiche que pendant l'impression.
De plus, il s'affiche si vous avez sélectionné **Auto** ou **Prioriser la qualité d'impr.** dans **Définir la priorité** dans **Réglage de l'alimentation papier**.
- Exécutez toujours **Ajuster la qualité d'impression** avant **Paper feed fine adjustment**.
Une fois que vous avez exécuté **Ajuster la qualité d'impression**, la valeur **Paper feed fine adjustment** est rétablie à 0.
 - [Ajustement automatique des bandes](#)
 - [Ajustement manuel des bandes](#)

Pour procéder à l'ajustement, suivez la procédure ci-dessous.

1. Faites défiler l'écran ACCUEIL et touchez  **Entretien** pendant l'impression.

■ [Opérations du menu](#)

2. Touchez **Paper feed fine adjustment**.

3. Touchez la valeur.

Si des bandes de couleur noire s'affichent, sélectionnez une valeur de paramètre comprise entre 1 et 5.
Si des bandes de couleurs claires s'affichent, sélectionnez une valeur de paramètre comprise entre -1 et -5.

Ajustement de la longueur de ligne

Pour vous assurer que les lignes des dessins CAO sont imprimées à la longueur exacte, utilisez **Ajuster la longueur d'alim.** pour ajuster la longueur d'avancement du papier.

Deux options sont disponibles dans **Ajuster la longueur d'alim.** : **Impr. motif d'alignement** et **Modifier les valeurs de réglage**.

Remarque

- Nous vous recommandons d'effectuer l'ajustement si vous avez modifié le type ou le format du papier.
- Vérifiez toujours les valeurs **Définir la priorité** avant l'ajustement.

■ [Sélection de la méthode d'ajustement de la quantité d'alimentation](#)

Éléments nécessaires

En cas d'utilisation de rouleaux	<ul style="list-style-type: none">• Un rouleau inutilisé d'au moins 254,0 mm (10,00 po) de large• Règle haute précision
En cas d'utilisation de feuilles	<ul style="list-style-type: none">• Une feuille de papier inutilisé d'un format d'au moins A4/Lettre• Règle haute précision

Pour procéder à l'ajustement, suivez la procédure ci-dessous.

1. Chargez le papier.

- [Chargement de rouleaux sur le support à rouleaux](#)
- [Chargement du rouleau supérieur sur l'imprimante](#)
- [Chargement de feuilles dans l'imprimante](#)

Important

- Veillez toujours à ce que le papier chargé corresponde au type de papier spécifié. L'ajustement n'est possible que si le papier chargé correspond aux paramètres.

2. Faites défiler l'écran ACCUEIL et touchez  **Entretien**.

- [Opérations du menu](#)

3. Touchez **Réglage de l'alimentation papier**.

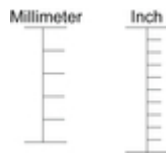
4. Touchez **Ajuster la longueur d'alim.**

5. Touchez **Impr. motif d'alignement** ou **Modifier les valeurs de réglage**.

- Si vous touchez **Impr. motif d'alignement** :

Le motif de test est imprimé pour que vous puissiez mesurer l'échelle et calculer la différence.

La barre d'échelle imprime un "millimètre" par incréments de 50 mm et un "pouce" par incréments de 1 pouce.



- Si vous touchez **Modifier les valeurs de réglage** :

Aucun motif de test n'est imprimé. Au lieu de cela, vous mesurerez un document déjà imprimé pour déterminer la différence.

6. Touchez la valeur correspondant à cette différence.

Si l'échelle est inférieure à la taille réelle, utilisez une valeur de paramètre positive. Si elle est supérieure, utilisez une valeur négative.

La quantité d'alimentation peut être ajustée par incréments de 0,02 %.

Réglage de la puissance d'aspiration

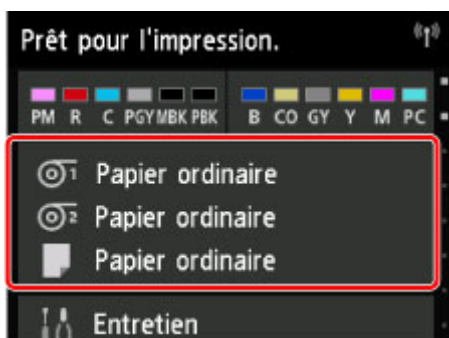
Lors de l'impression sur du papier lourd ou du papier qui se replie ou se froisse facilement, si la tête d'impression frotte contre le papier, l'ajustement du niveau d'aspiration du papier sur le rouleau d'entraînement peut améliorer les résultats.

»» Important

- Si le papier frotte contre la tête d'impression ou y reste collé, il peut provoquer un bourrage ou des taches sur le document imprimé.

1. Faites défiler l'écran ACCUEIL et touchez la zone d'informations sur le papier.

■ [Opérations du menu](#)



2. Touchez le papier pour modifier la puissance d'aspiration sur l'écran **Param. du papier**.
3. Touchez **Param. du papier**.
4. Touchez **Avancés**.
5. Touchez **Intens. ss vide unité d'entraîn..**
6. Touchez la puissance d'aspiration.

Gestion des couleurs

- ▶ **Guide d'impression de photographies numériques**
- ▶ **Étalonnage des couleurs**
 - Gestion des couleurs
 - Exécution de l'étalonnage des couleurs
 - Types d'ajustement de l'étalonnage des couleurs
- ▶ **Guide Device Management Console**

Étalonnage des couleurs

- ➔ [Gestion des couleurs](#)
- ➔ [Exécution de l'étalonnage des couleurs](#)
- ➔ [Types d'ajustement de l'étalonnage des couleurs](#)

Gestion des couleurs

La gestion des couleurs (étalonnage des couleurs) permet de corriger les variations des tonalités de couleur dues à des différences entre les imprimantes et au vieillissement, et permet d'obtenir des tonalités de couleur corrigées parfaitement stables.

Les tonalités des couleurs de cette imprimante peuvent être corrigées en exécutant l'étalonnage des couleurs.

Si vous possédez plusieurs imprimantes, vous pouvez faire en sorte que les tonalités des couleurs de ces imprimantes soient identiques en exécutant l'étalonnage des couleurs sur chacune des imprimantes.

▶▶▶ Remarque

- Même si les valeurs de réglage de l'étalonnage des couleurs sont appliquées, les tonalités des couleurs peuvent être instables pour les paramètres suivants.
 - Qualité d'impression du pilote d'imprimante : **Rapide**
 - Type de support : **Film clair CAO/Papier ord. séchage instantané**

Exécuter le calibrage des couleurs

L'exécution de l'étalonnage des couleurs permet d'améliorer la constance des couleurs en compensant les légères différences de couleur dues à des variations individuelles ou au vieillissement des imprimantes.

Vous pouvez utiliser le panneau de contrôle pour activer ou désactiver les valeurs de réglage de l'étalonnage des couleurs, afficher l'état de l'étalonnage et configurer les notifications à envoyer lorsqu'il est nécessaire de procéder à l'étalonnage des couleurs.

Vous pouvez également effectuer l'étalonnage des couleurs depuis Device Management Console.

Voir ci-dessous pour en savoir plus.

➔ Guide Device Management Console(Windows)

➔ Guide Device Management Console(Mac OS)

Vérifier à quel moment effectuer l'étalonnage des couleurs

Vous pouvez utiliser la barre de progression qui apparaît sur l'écran de l'ordinateur pour déterminer à quel moment effectuer l'étalonnage des couleurs.

Utilisez Device Management Console pour savoir à quel moment effectuer l'étalonnage des couleurs.

Voir ci-dessous pour en savoir plus.

➔ Guide Device Management Console(Windows)

➔ Guide Device Management Console(Mac OS)

Gestion centralisée de plusieurs imprimantes

Vous pouvez afficher l'état de plusieurs imprimantes USB et connectées en réseau.

Vous pouvez également configurer la notification par courrier électronique en cas d'erreurs ou d'avertissements envoyés par l'imprimante.

Utilisez Device Management Console pour gérer les imprimantes.

Voir ci-dessous pour en savoir plus.

- ➔ Guide Device Management Console(Windows)
- ➔ Guide Device Management Console(Mac OS)

Utilisation de papier autre que le papier d'origine Canon

Pour effectuer l'étalonnage des couleurs pour du papier autre que le papier d'origine Canon, vous devez créer et enregistrer des informations sur les papiers dédiées.

Pour enregistrer ces informations sur les papiers, utilisez Media Configuration Tool.

Voir ci-dessous pour en savoir plus.

- ➔ Guide Media Configuration Tool(Windows)
- ➔ Guide Media Configuration Tool(Mac OS)

Exécution de l'étalonnage des couleurs

L'étalonnage des couleurs permet d'améliorer la constance des couleurs en compensant les légères différences de couleur lors de l'impression, dues à des variations individuelles ou au vieillissement des imprimantes.

L'exécution de l'étalonnage des couleurs imprime une mire (intégrée à l'imprimante) qui est alors lue automatiquement par l'imprimante.

Grâce à cette opération, les valeurs de réglage du calibrage reflétant le résultat de l'impression de la mire sont automatiquement configurées.

►►► Important

- Pour améliorer la précision de la stabilité des couleurs lors de l'exécution de l'étalonnage des couleurs, conservez en permanence une température et une humidité constantes entre 15 et 30 °C (59 à 86 °F) et 40 et 60 % d'humidité.

L'exécution du calibrage des couleurs dans des conditions de température et d'humidité variées peuvent empêcher l'imprimante de procéder aux ajustements appropriés.

- Avant de procéder à un calibrage des couleurs, vérifiez que l'imprimante n'est pas exposée à la lumière directe du soleil, ni à d'autres sources lumineuses intenses.

Si l'imprimante est exposée à des sources de lumière vive, un ajustement correct peut s'avérer impossible.

Moment recommandé pour le calibrage des couleurs

Nous recommandons de calibrer les couleurs dans les situations suivantes.

- Après la première installation d'une imprimante
- Après le remplacement de la tête d'impression
- Si les couleurs semblent différentes de celles d'avant, bien que le même environnement d'impression soit utilisé et dans des conditions identiques
- Pour imprimer avec des couleurs harmonisées sur plusieurs imprimantes
- Lorsque le guide d'exécution est affiché

Exécutez un calibrage des couleurs

Effectuez l'étalonnage des couleurs à l'aide de la procédure suivante.

1. Vous pouvez confirmer si le papier à charger doit être utilisé dans le calibrage des couleurs.

➔ [Liste d'informations sur les papiers](#)

2. Chargez le papier.

➔ [Chargement de rouleaux sur le support du rouleau](#)

- ➔ [Chargement du rouleau supérieur sur l'imprimante](#)
- ➔ [Chargement du rouleau inférieur sur l'unité de rouleau \(en option\)](#)
- ➔ [Chargement des feuilles dans l'imprimante](#)

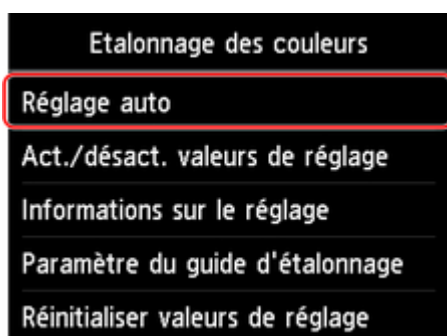
3. Faites défiler l'écran Accueil, puis touchez **Entretien**.

- ➔ [Écran tactile](#)

L'écran **Entretien** apparaît.

4. Touchez **Étalonnage des couleurs**.

5. Touchez **Réglage auto**.



Un message de confirmation s'affiche.

»»» Remarque

- Pour en savoir plus sur les éléments de menu autres que **Réglage auto**, reportez-vous à «[Autres éléments de menu](#)».

6. Touchez **Oui**.

L'écran de configuration de la source de papier s'affiche.

7. Sélectionnez et touchez la source de papier avec le papier chargé.

Une fois le papier confirmé et l'étalonnage des couleurs réalisé, la valeur de réglage de l'étalonnage est automatiquement configurée.

Autres éléments de menu

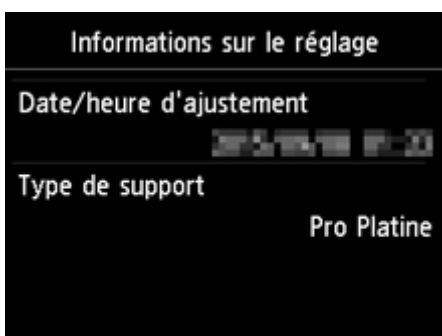
• Act./désact. valeurs de réglage

Vous pouvez décider d'appliquer ou non la valeur de réglage de l'étalonnage lors de l'impression.

Cependant, pour les paramètres qui diffèrent de la **Valeur d'étalonnage** du pilote d'imprimante, les valeurs spécifiées dans le pilote d'imprimante sont prioritaires.

• Informations sur le réglage

Vous pouvez confirmer la date/heure de réglage de l'étalonnage des couleurs et le type de support traité.



- **Paramètre du guide d'étalonnage**

Vous pouvez décider d'afficher un message demandant à exécuter un étalonnage des couleurs sur l'écran tactile dans les situations suivantes.

- Lorsqu'une nouvelle tête d'impression a été installée
- Lorsqu'une certaine quantité d'impression a été réalisée après un étalonnage des couleurs
- Lorsque les données du calibrage des couleurs ont été initialisées

- **Réinitialiser valeurs de réglage**

Effacez la valeur de réglage de l'étalonnage des couleurs et les informations de réglage.

Types d'ajustement de l'étalonnage des couleurs

Types d'ajustement de l'étalonnage des couleurs

L'étalonnage commun et l'étalonnage unique sont les deux types d'ajustement de l'étalonnage des couleurs.

Un type de réglage est sélectionné selon le type de support utilisé pour effectuer l'étalonnage des couleurs.

Caractéristiques

Étalonnage commun

Lorsque l'étalonnage des couleurs est effectué pour un type de papier d'origine Canon, la couleur est réglée pour les autres papiers.

Vous pouvez utiliser facilement plusieurs types de support en peu de temps car il n'est pas nécessaire d'exécuter l'étalonnage des couleurs pour chaque type de support.

Étalonnage unique

Même lorsque l'étalonnage des couleurs est effectué, la couleur des autres papiers n'est pas réglée et n'est donc pas affectée.

»»» Remarque

- Pour en savoir plus sur l'exécution de l'étalonnage des couleurs et les types de réglage pour les différents types de papier, reportez-vous à «Liste d'informations sur les papiers».

• Étalonnage commun

Si l'étalonnage des couleurs est exécuté sur un type de support de catégorie Étalonnage commun, de nouvelles valeurs de réglage de l'étalonnage commun sont définies.

Parmi les types de supports de catégorie Étalonnage commun, les nouvelles valeurs de réglage de l'étalonnage commun sont définies pour le papier pour lequel aucun étalonnage des couleurs n'a été effectué.

Les valeurs de réglage pour l'étalonnage commun s'appliquent à toutes les qualités d'impression.

»»» Remarque

- Si le papier en cours d'utilisation ne prend pas en charge l'étalonnage des couleurs, effectuez d'abord l'étalonnage des couleurs avec du papier de catégorie Étalonnage commun.

Les nouvelles valeurs de réglage pour l'étalonnage commun s'appliquent même au papier actuellement utilisé.

- Si l'étalonnage des couleurs a été exécuté, les valeurs de réglage de l'étalonnage sont déjà définies.

Les nouvelles valeurs de réglage pour l'étalonnage commun ne sont pas écrasées pour ce type de support.

- **Étalonnage unique**

Si l'étalonnage des couleurs est exécuté sur un type de support de catégorie Étalonnage unique, de nouvelles valeurs de réglage de l'étalonnage unique sont définies.

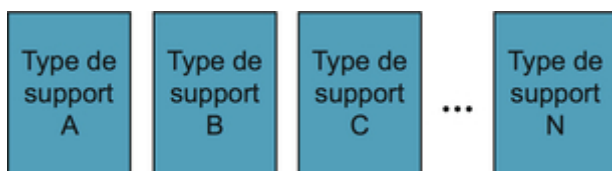
➤➤➤ **Remarque**

- Si l'étalonnage des couleurs n'est pas exécuté au moins une fois avec du papier de catégorie Étalonnage unique, l'exécution de l'étalonnage commun écrase les valeurs de réglage de l'étalonnage.

Exemple : lorsque l'étalonnage des couleurs suivant est exécuté avec les paramètres par défaut

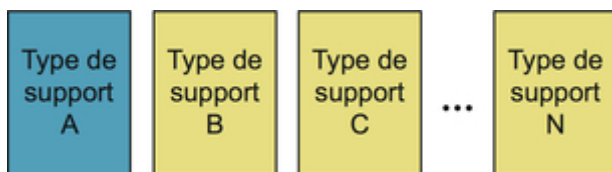
Première fois : exécutez l'étalonnage des couleurs avec le type de support A (de catégorie Étalonnage commun)

- Tous les types de support A à N : Les valeurs de réglage de l'étalonnage du type de support A sont appliquées.



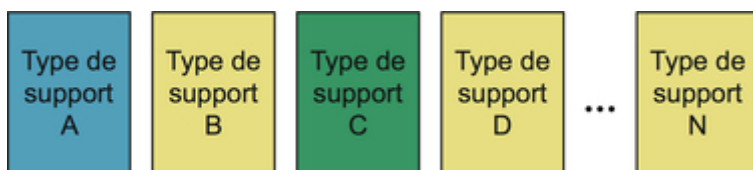
Deuxième fois : exécutez l'étalonnage des couleurs avec le type de support B (de catégorie Étalonnage commun)

- Type de support A : Les valeurs de réglage de l'étalonnage du type de support A appliquées la première fois sont prioritaires.
- Types de support B à N : Les valeurs de réglage de l'étalonnage du type de support B sont appliquées.



Troisième fois : exécutez l'étalonnage des couleurs avec le type de support C (de catégorie Étalonnage commun)

- Type de support A : Les valeurs de réglage de l'étalonnage du type de support A appliquées la première fois sont prioritaires.
- Types de support B et D à N : Les valeurs de réglage de l'étalonnage du type de support B appliquées la deuxième fois sont prioritaires.
- Type de support C : Les valeurs de réglage de l'étalonnage du type de support C sont appliquées.



Remarque

- Vous pouvez confirmer la date de réglage de l'étalonnage actuellement appliqué et le type de papier exécuté à l'aide de l'option **Informations sur le réglage** dans **Etalonnage des couleurs** dans le menu écran tactile.

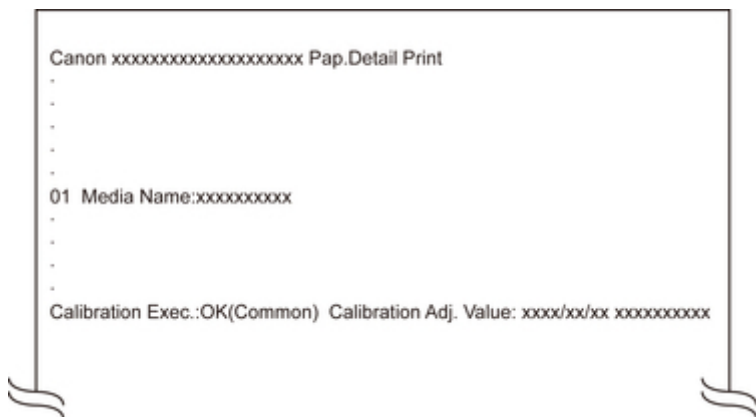
➔ [Exécution de l'étalonnage des couleurs](#)

Pour confirmer les informations relatives au papier enregistrées sur l'imprimante

Pour imprimer les informations sur les papiers, sélectionnez **Paramètres périphérique** > **Paramètres du papier** > **Impr. param. avancés du papier** dans le menu écran tactile.

L'élément suivant s'affiche.

Affichage	Signification
Calibration Exec.	Prend en charge l'étalonnage des couleurs
OK(Common)	Exécute un étalonnage commun
OK(Unique)	Exécute un étalonnage unique
N/A	Il est impossible d'exécuter le calibrage des couleurs
Calibration Adj. Value	Informations sur l'application d'étalonnage (la date d'exécution et le nom du papier s'affichent)



Remarque

- Vous pouvez consulter les informations sur les papiers avec Device Management Console ou le pilote d'imprimante.

Voir ci-dessous pour en savoir plus.

- ➔ [Guide Device Management Console\(Windows\)](#)
- ➔ [Guide Device Management Console\(Mac OS\)](#)
- ➔ [Mise à jour des informations sur le support dans le pilote d'imprimante\(Windows\)](#)
- ➔ [Consulter les informations sur les papiers de l'imprimante\(Mac OS\)](#)

Entretien et consommables

► Cartouches d'encre

- Cartouches d'encre
- Remplacement des cartouches d'encre
- Contrôler le niveau des cartouches d'encre
- Quand remplacer les cartouches d'encre

► Tête d'impression

- Tête d'impression
- Contrôle de l'encrassement des buses
- Nettoyage de la tête d'impression
- Remplacement de la tête d'impression

► Cartouche d'entretien

- Cartouche d'entretien
- Remplacement de la cartouche d'entretien
- Vérifier la capacité restante de la cartouche d'entretien
- Quand remplacer la cartouche d'entretien

► Lame de découpe

- Lame de découpe
- Remplacement de la lame de découpe

► Utilisation des fonctions d'entretien depuis votre ordinateur (Windows)

- Nettoyage des Têtes d'impression
- Impression d'un motif de vérification des buses

► Utilisation des fonctions d'entretien depuis votre ordinateur (Mac OS)

- Nettoyage des Têtes d'impression
- Impression d'un motif de vérification des buses
- Réglage du volume de chargement du papier

► Nettoyage de l'imprimante

- Nettoyage de l'extérieur de l'imprimante
- Nettoyage de l'intérieur du capot supérieur
- Nettoyage de l'unité de rouleau
- Nettoyage de la tête d'impression

► **Autre entretien**



- Préparations avant le transport de l'imprimante
- Réinstallation de l'imprimante

Cartouches d'encre

- ➔ [Cartouches d'encre](#)
- ➔ [Remplacement des cartouches d'encre](#)
- ➔ [Contrôler le niveau des cartouches d'encre](#)
- ➔ [Quand remplacer les cartouches d'encre](#)

Cartouches d'encre

Lors de l'achat, vérifiez le Numéro de modèle.

Forme	Couleurs	Numéro de modèle	Type d'encre	Capacité
	Noir Mat	PFI-1100 MBK	Encre pigment	160 ml (5,4 fl oz)
	Photo Noir	PFI-1100 PBK		
	Cyan	PFI-1100 C		
	Magenta	PFI-1100 M		
	Jaune	PFI-1100 Y		
	Photo Cyan	PFI-1100 PC		
	Photo Magenta	PFI-1100 PM		
	Gris	PFI-1100 GY		
	Noir Mat	PFI-1300 MBK		330 ml (11,2 fl oz)
	Photo Noir	PFI-1300 PBK		
	Cyan	PFI-1300 C		
	Magenta	PFI-1300 M		
	Jaune	PFI-1300 Y		
	Photo Cyan	PFI-1300 PC		
	Photo Magenta	PFI-1300 PM		
	Gris	PFI-1300 GY		
Forme	Couleurs	Numéro de modèle	Type d'encre	Capacité
	Noir Mat	PFI-1700 MBK	Encre pigment	700 ml (23,7 fl oz)
	Photo Noir	PFI-1700 PBK		
	Cyan	PFI-1700 C		
	Magenta	PFI-1700 M		
	Jaune	PFI-1700 Y		
	Photo Cyan	PFI-1700 PC		
	Photo Magenta	PFI-1700 PM		
	Gris	PFI-1700 GY		

»»» Remarque

- Pour savoir comment remplacer la cartouche d'encre, reportez-vous à «[Remplacement des cartouches d'encre](#)».

Remplacement des cartouches d'encre

Cartouche d'encre compatible

Pour en savoir plus sur la cartouche d'encre compatible, reportez-vous à «[Cartouches d'encre](#)».

Vous pouvez remplacer une cartouche d'encre d'une contenance de 160 ml (5,4 fl oz), 330 ml (11,2 fl oz) ou 700 ml (23,7 fl oz).

»»» Remarque

- Selon la couleur, vous pouvez également utiliser une cartouche d'encre d'une capacité différente.

Précautions lors de la manipulation de la cartouche d'encre

Prenez les précautions suivantes lorsque vous manipulez la cartouche d'encre.



Attention

- Par sécurité, gardez toujours la cartouche d'encre hors de portée des enfants.
- En cas d'ingestion d'encre accidentelle, contactez immédiatement un médecin.

»»» Important

- Il se peut qu'il y ait de l'encre autour des orifices d'une cartouche d'encre que vous avez retirée. Manipulez avec précaution la cartouche d'encre durant le remplacement. L'encre peut tacher les vêtements.
- N'installez pas une cartouche d'encre utilisée dans cette imprimante dans un autre modèle d'imprimante.
Cela pourrait empêcher la détection correcte de niveau d'encre, ce qui peut endommager l'imprimante ou engendrer d'autres problèmes.
- Nous vous recommandons d'utiliser une cartouche d'encre dans les six mois qui suivent l'ouverture de l'emballage étanche. La qualité d'impression peut être réduite si vous utilisez une cartouche d'encre plus ancienne.
- Ne laissez pas l'imprimante sans cartouche d'encre pendant de longues périodes (un mois ou plus). De l'encre résiduelle risquerait de sécher dans l'imprimante et d'altérer la qualité de l'impression.

Remplacement d'une cartouche d'encre

Si un message vous invite à remplacer une cartouche d'encre, prenez-en connaissance et passez à l'étape 2.

1. [Sélection du remplacement de la cartouche d'encre dans le menu](#)
2. Retrait d'une cartouche d'encre
 - ➔ [Retrait de la cartouche d'encre \(160 ml \(5,4 fl oz\) / 330 ml \(11,2 fl oz\)\)](#)
 - ➔ [Retrait de la cartouche d'encre \(700 ml \(23,7 fl oz\)\)](#)

3. Chargement d'une nouvelle cartouche d'encre

→ [Chargement de la cartouche d'encre \(160 ml \(5,4 fl oz\) / 330 ml \(11,2 fl oz\)\)](#)

→ [Chargement de la cartouche d'encre \(700 ml \(23,7 fl oz\)\)](#)

▶▶▶ Important

- Ne retirez pas de cartouche d'encre pendant l'initialisation immédiatement après la mise sous tension de l'imprimante ou pendant le nettoyage de la tête d'impression. L'encre risquerait de fuir.

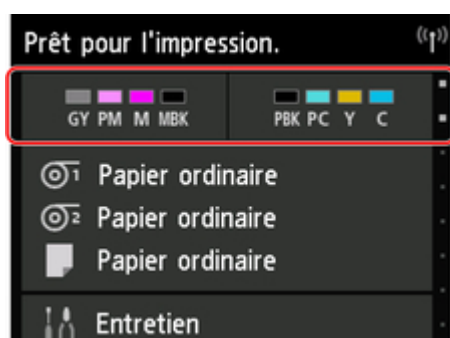
▶▶▶ Remarque

- Il est également possible de remplacer une cartouche d'encre en cours d'impression, en cas d'annulation des travaux d'impression ou lorsque le papier est avancé.

Sélection du remplacement de la cartouche d'encre dans le menu

1. Touchez la zone d'affichage de l'encre sur l'écran Accueil.

→ [Écran tactile](#)



L'écran **Niveaux d'encre estimés actuels** apparaît.

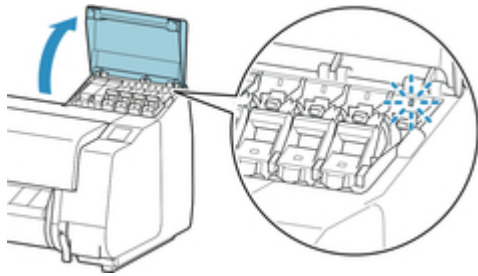
2. Touchez **Rempl.**

Des instructions s'affichent sur l'écran tactile.

Retrait de la cartouche d'encre (160 ml (5,4 fl oz) / 330 ml (11,2 fl oz))

1. Ouvrez le couvercle de cartouche d'encre de la cartouche d'encre que vous remplacez et vérifiez le voyant d'encre.

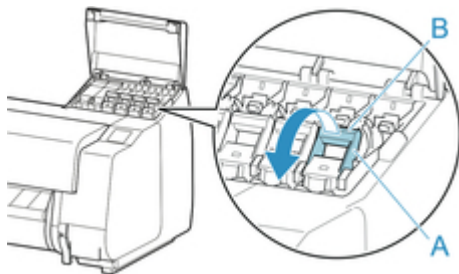
Le voyant d'encre clignote s'il n'y a plus d'encre.



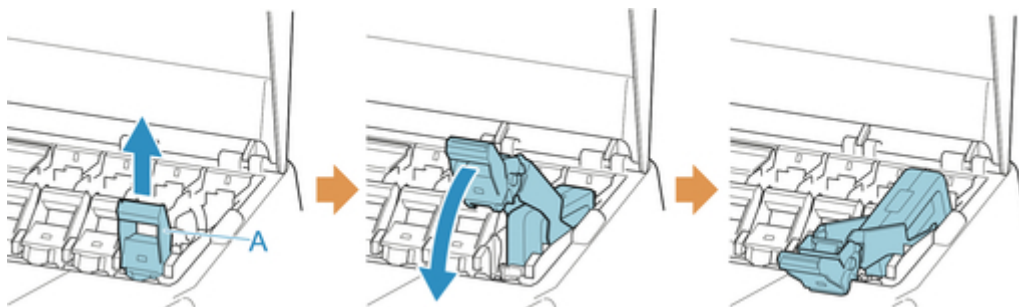
►►► Important

- Évitez de trop secouer l'imprimante lorsque vous remplacez une cartouche d'encre. Manipulez l'imprimante avec précaution lors du remplacement des cartouches.

2. Tirez vers l'avant la partie poignée (A) du levier de verrouillage de cartouche d'encre de couleur à remplacer tout en appuyant sur le bouton (B).



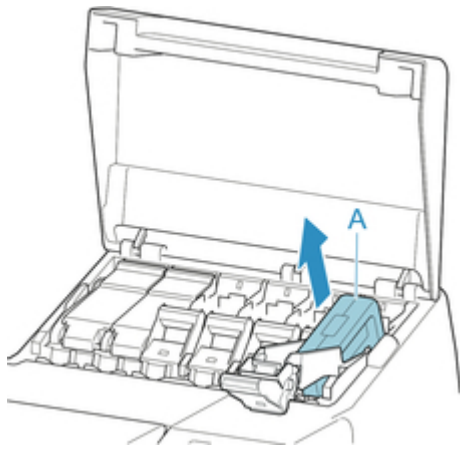
3. Soulevez le levier de verrouillage de cartouche d'encre jusqu'à ce qu'il s'arrête, puis abaissez-le vers l'avant.



►►► Remarque

- Vérifiez que le levier de verrouillage de cartouche d'encre ne revient pas.

4. Retirez la cartouche d'encre en la tenant par les poignées (A), puis touchez **OK**.



►►► Important

- Rangez la cartouche d'encre retirée, orifices d'encre (A) orientés vers le haut. Sinon, l'encre peut se répandre et tacher. Placez la cartouche d'encre dans un sac en plastique et fermez-le.



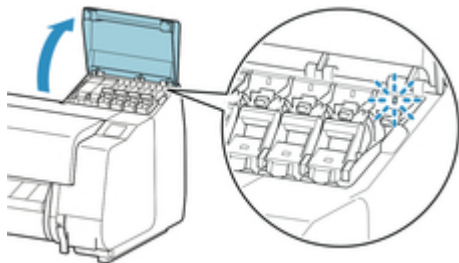
►►► Remarque

- Éliminez la cartouche d'encre usagée conformément aux directives locales.

Retrait de la cartouche d'encre (700 ml (23,7 fl oz))

1. Ouvrez le couvercle de cartouche d'encre de la cartouche d'encre que vous remplacez et vérifiez le voyant d'encre.

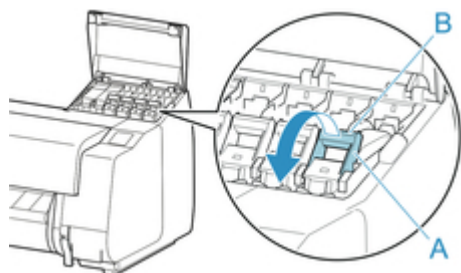
Le voyant d'encre clignote s'il n'y a plus d'encre.



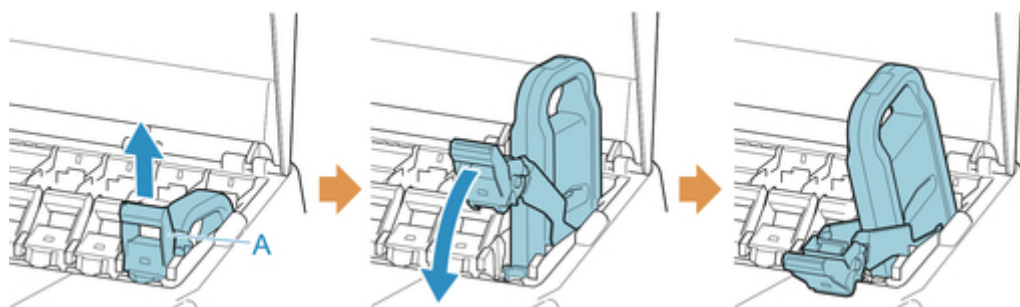
►►► Important

- Évitez de trop secouer l'imprimante lorsque vous remplacez une cartouche d'encre. Manipulez l'imprimante avec précaution lors du remplacement des cartouches.

2. Tirez vers l'avant la partie poignée (A) du levier de verrouillage de cartouche d'encre de couleur à remplacer tout en appuyant sur le bouton (B).



3. Soulevez le levier de verrouillage de cartouche d'encre jusqu'à ce qu'il s'arrête, puis abaissez-le vers l'avant.



▶▶▶ Remarque

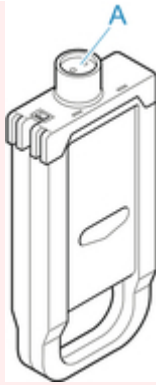
- Vérifiez que le levier de verrouillage de cartouche d'encre ne revient pas.

4. Retirez la cartouche d'encre en la tenant par la poignée (A), puis touchez **OK**.



▶▶▶ Important

- Rangez la cartouche d'encre retirée dans la boîte, orifices d'encre (A) orientés vers le haut. Sinon, l'encre peut se répandre et tacher.

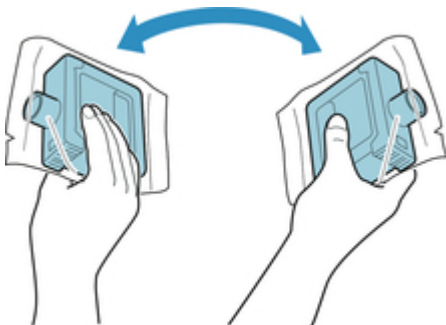


Remarque

- Éliminez la cartouche d'encre usagée conformément aux directives locales.

Chargement de la cartouche d'encre (160 ml (5,4 fl oz) / 330 ml (11,2 fl oz))

1. Avant d'ouvrir l'emballage, retournez doucement la cartouche d'encre de gauche à droite sept ou huit fois.



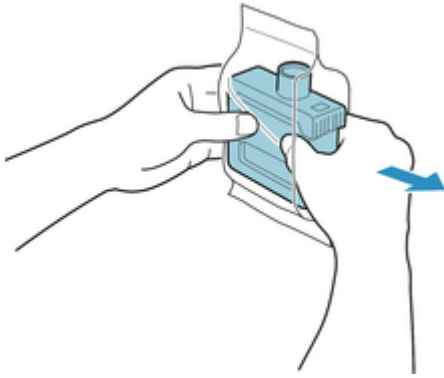
Important

- Ne retirez pas et ne secouez pas une cartouche d'encre déjà installée dans l'imprimante. L'encre risquerait de fuir.
- Si vous n'agitez pas la cartouche d'encre, les composants de l'encre risquent d'être précipités, ce qui peut affecter la qualité d'impression.

Remarque

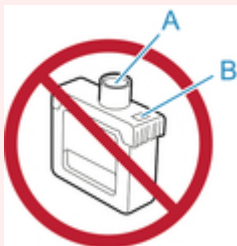
- Si la cartouche d'encre est trop froide, attendez qu'elle se réchauffe à température ambiante avant de l'installer.

2. Ouvrez l'emballage et retirez la cartouche d'encre.



►►► Important

- Ne touchez jamais les orifices d'encre (A) ou les contacts métalliques (B). Vous risqueriez de provoquer des taches, d'endommager la cartouche d'encre ou d'affecter la qualité de l'impression.



- Évitez de laisser tomber la cartouche d'encre après l'avoir retiré de son emballage. Sinon, l'encre peut se répandre et tacher.

3. Touchez **OK** et insérez la cartouche d'encre dans le support, orifices d'encre orientés vers le bas et contacts métalliques derrière.

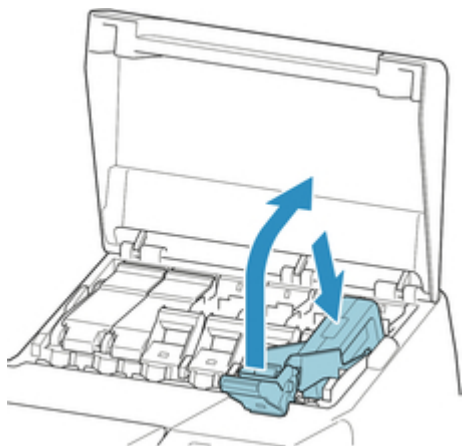


►►► Important

- Vous ne pouvez pas charger une cartouche d'encre dans son compartiment si la couleur ou l'orientation n'est pas correcte.

Si la cartouche d'encre n'entre pas dans le compartiment, ne forcez pas. Remettez-la en place en vérifiant l'affichage de l'étiquette de couleur, la couleur de la cartouche d'encre et l'orientation de la cartouche d'encre.

4. Soulevez le levier de verrouillage de cartouche d'encre, puis rabaissez-le.



5. Poussez la partie poignée du levier de verrouillage de cartouche d'encre fermement en l'enfonçant complètement.



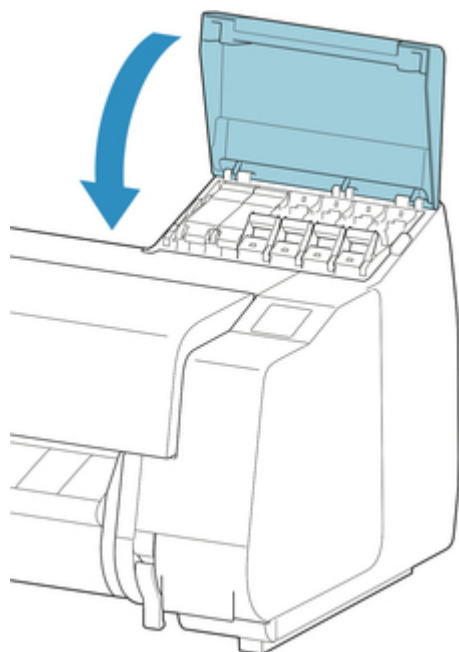
6. Vérifiez que le voyant d'encre est allumé.



▶▶ Remarque

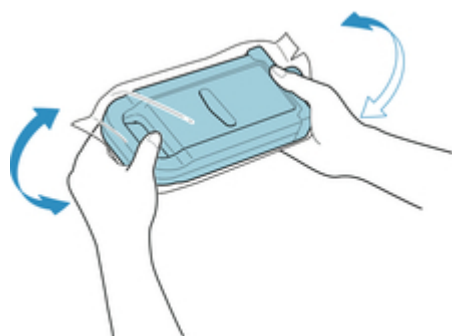
- Si le voyant d'encre n'est pas allumé, chargez de nouveau la cartouche.

7. Fermez le couvercle de cartouche d'encre.



Chargement de la cartouche d'encre (700 ml (23,7 fl oz))

1. Avant d'ouvrir l'emballage, tenez des deux mains la cartouche d'encre et retournez-la doucement de gauche à droite sept ou huit fois, comme indiqué.



Attention

- Une cartouche d'encre de 700 ml (23,7 fl oz) pèse lourd. C'est pourquoi il est recommandé de l'agiter avec le bras et pas seulement avec le poignet. Si vous agitez la cartouche d'encre simplement avec le poignet, vous risquez de vous blesser.

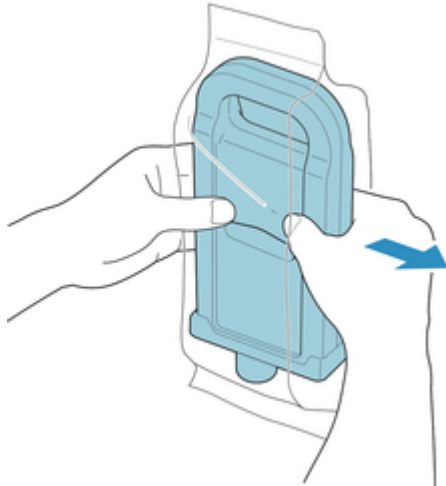
Important

- Ne retirez pas et ne secouez pas une cartouche d'encre déjà installée dans l'imprimante. L'encre risquerait de fuir.
- Si vous n'agitez pas la cartouche d'encre, les composants de l'encre risquent d'être précipités, ce qui peut affecter la qualité d'impression.

Remarque

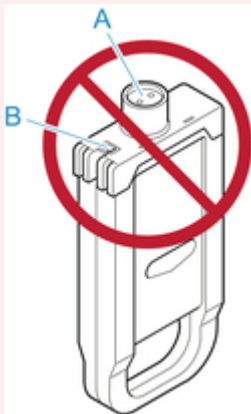
- Si la cartouche d'encre est trop froide, attendez qu'elle se réchauffe à température ambiante avant de l'installer.

2. Ouvrez l'emballage et retirez la cartouche d'encre.



Important

- Ne touchez jamais les orifices d'encre (A) ou les contacts métalliques (B). Vous risqueriez de provoquer des taches, d'endommager la cartouche d'encre ou d'affecter la qualité de l'impression.



- Évitez de laisser tomber la cartouche d'encre après l'avoir retiré de son emballage. Sinon, l'encre peut se répandre et tacher.

3. Touchez **OK** et insérez la cartouche d'encre dans le support, orifices d'encre orientés vers le bas et contacts métalliques derrière.



»» Important

- Vous ne pouvez pas charger une cartouche d'encre dans son compartiment si la couleur ou l'orientation n'est pas correcte.

Si la cartouche d'encre n'entre pas dans le compartiment, ne forcez pas. Remettez-la en place en vérifiant l'affichage de l'étiquette de couleur, la couleur de la cartouche d'encre et l'orientation de la cartouche d'encre.

4. Soulevez le levier de verrouillage de cartouche d'encre, puis rabaissez-le.



5. Poussez la partie poignée du levier de verrouillage de cartouche d'encre fermement en l'enfonçant complètement.



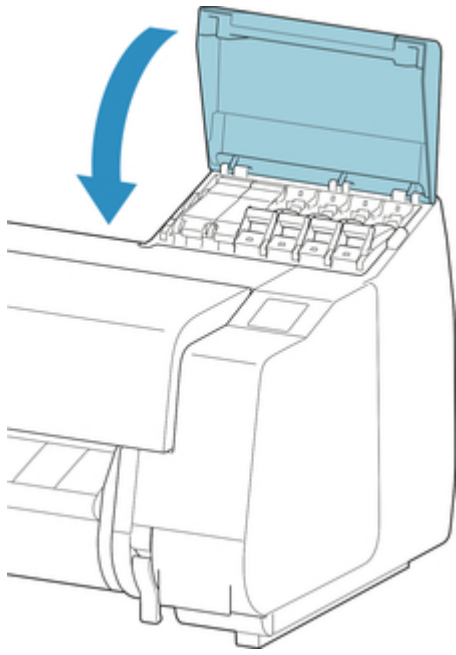
6. Vérifiez que le voyant d'encre est allumé.



▶▶▶ **Remarque**

- Si le voyant d'encre n'est pas allumé, chargez de nouveau la cartouche.

7. Fermez le couvercle de cartouche d'encre.

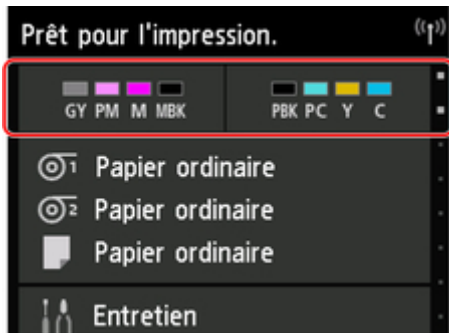


Contrôler le niveau des cartouches d'encre

Sur l'écran tactile, vous pouvez vérifier la quantité d'encre restante dans la cartouche d'encre.




1. Touchez la zone d'affichage de l'encre sur l'écran Accueil.

→ [Écran tactile](#)



L'écran **Niveaux d'encre estimés actuels** apparaît.



Si le niveau d'encre est bas,  s'affiche. S'il ne reste plus d'encre,  s'affiche. Si vous avez désactivé la détection du niveau d'encre,  s'affiche.

Le niveau d'encre restant est indiqué comme ci-dessous.



Si l'écran tactile indique de remplacer la cartouche d'encre, remplacez la cartouche d'encre. Si un message vous invite à vérifier les niveaux d'encre restants, ou après avoir effectué des tâches consommant beaucoup d'encre telles que l'impression grand format ou le nettoyage de la tête d'impression, vérifiez les niveaux restants et remplacez la cartouche d'encre si nécessaire.

→ [Remplacement des cartouches d'encre](#)

»» Remarque

- Touchez **Comm. encre** pour afficher les informations sur le fournisseur d'encre.

Quand remplacer les cartouches d'encre

Remplacez ou préparez-vous à remplacer une cartouche d'encre dans les situations suivantes.

Si le message de confirmation du niveau d'encre s'affiche sur l'écran tactile

Si le niveau d'encre est bas, le voyant **État (Status)** passe à l'orange et un message de notification apparaît sur l'écran tactile. Vous pouvez continuer à imprimer, mais pensez à préparer la cartouche d'encre.

➔ [Contrôler le niveau des cartouches d'encre](#)

Avant d'imprimer des travaux et avant de réaliser toute intervention de maintenance nécessitant beaucoup d'encre

S'il reste peu d'encre, il n'en restera sans doute pas assez pour l'impression grand format, le nettoyage de la tête d'impression et les interventions de maintenance qui nécessitent beaucoup d'encre. Remplacez ou préparez-vous à remplacer la cartouche d'encre dans les situations suivantes.

Si un message demandant le remplacement du réservoir d'encre s'affiche sur l'écran tactile

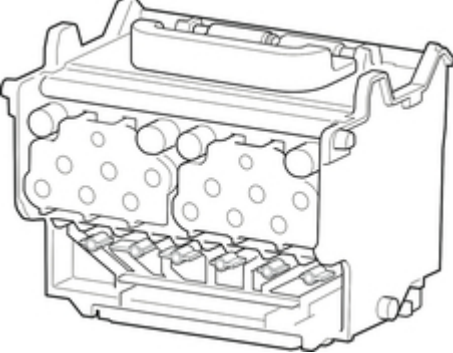
Lorsque le réservoir d'encre est épuisé, le voyant **État (Status)** clignote en orange, un message concernant le remplacement de la cartouche d'encre s'affiche sur l'écran tactile et l'impression est interrompue. Remplacez la cartouche d'encre.

Tête d'impression

- ➔ [Tête d'impression](#)
- ➔ [Contrôle de l'encrassement des buses](#)
- ➔ [Nettoyage de la tête d'impression](#)
- ➔ [Remplacement de la tête d'impression](#)

Tête d'impression

Lors de l'achat, vérifiez le Numéro de modèle.

Forme	Numéro de modèle
	PF-10

»»» Remarque

- Pour savoir comment remplacer la tête d'impression, reportez-vous à «[Remplacement de la tête d'impression](#)».

Contrôle de l'encrassement des buses

Si l'imprimé est flou ou présente des bandes de couleurs différentes, vérifiez que les buses de la tête d'impression sont propres en imprimant une mire.

Remarque

- Par défaut, les buses sont vérifiées à intervalle fixe.

➔ [Paramètres de maintenance auto](#)

Papier à préparer

Si vous utilisez des rouleaux	Un rouleau inutilisé d'au moins 254,0 mm (10,00 pouces) de large
Si vous utilisez des feuilles	Une feuille de papier vierge de format A4/Letter ou plus grand

1. Chargez du papier.

- ➔ [Chargement de rouleaux sur le support du rouleau](#)
- ➔ [Chargement du rouleau supérieur sur l'imprimante](#)
- ➔ [Chargement du rouleau inférieur sur l'unité de rouleau \(en option\)](#)
- ➔ [Chargement des feuilles dans l'imprimante](#)

2. Faites défiler l'écran Accueil, puis touchez **Entretien**.

➔ [Écran tactile](#)

L'écran **Entretien** apparaît.

3. Touchez **Impr. motif de vérif. des buses**.

Un message de confirmation s'affiche.

4. Touchez **Oui**.

L'imprimante imprime maintenant une mire pour que vous puissiez contrôler les buses.

5. Vérifiez les résultats de l'impression.

Si les lignes horizontales ne sont ni trop pâles, ni incomplètes, les buses sont propres.



Si certaines parties des lignes horizontales sont trop pâles ou incomplètes, les buses des couleurs concernées sont bouchées.



Si les lignes horizontales sont floues ou incomplètes, lancez le nettoyage de la tête d'impression.

➔ [Nettoyage de la tête d'impression](#)

Nettoyage de la tête d'impression

Si l'impression est floue, le nettoyage de la tête d'impression peut améliorer les résultats.

Choisissez l'un des trois modes de nettoyage de la tête d'impression (**Nettoyage**, **Nettoyage en profondeur** ou **Nettoyage du système**), en fonction du problème à résoudre.

- **Nettoyage**

Utilisez ce mode si l'imprimé est flou ou contient des débris. Cette méthode de nettoyage utilise le moins d'encre.

Cela prend environ 8 minutes.

- **Nettoyage en profondeur**

Utilisez ce mode si aucune encre n'est éjectée ou si **Nettoyage** ne résout pas le problème.

Cela prend environ 8 ou 9 minutes.

- **Nettoyage du système**

Utilisez cette option si le **Nettoyage en profondeur** n'a pas permis d'améliorer la qualité d'impression. Le **Nettoyage du système** consomme énormément d'encre. Si vous effectuez régulièrement le nettoyage du système, l'encre s'épuisera plus rapidement. N'effectuez cette opération que lorsque cela est nécessaire.

Cela prend environ 10 minutes.

►► Important

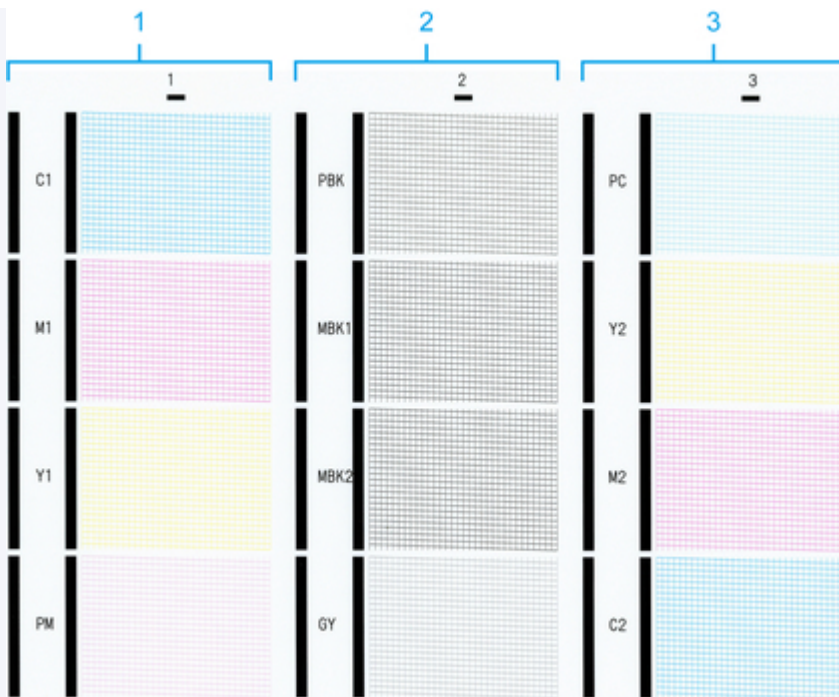
- Ne retirez pas la cartouche d'entretien ou la cartouche d'encre pendant le **Nettoyage**, le **Nettoyage en profondeur** ou le **Nettoyage du système**.

De l'encre pourrait fuir ou une erreur se produire.

- Si le **Nettoyage du système** n'a pas permis d'améliorer la qualité d'impression, la tête d'impression arrive peut-être en fin de vie. Contactez votre revendeur Canon si vous avez besoin d'aide.

►► Remarque

- Consultez le motif de vérification des buses et sélectionnez un groupe d'encre à nettoyer. Vous pouvez nettoyer toutes les tête d'impression ou sélectionner le motif 1, 2 ou 3 pour nettoyer la tête d'impression contenant une buse obstruée.



- Par défaut, les buses sont vérifiées à intervalle fixe.

➔ [Paramètres de maintenance auto](#)

Effectuez le nettoyage comme suit.

1. Faites défiler l'écran Accueil, puis touchez **Entretien**.

➔ [Écran tactile](#)

L'écran **Entretien** apparaît.

2. Touchez **Nettoyage des têtes d'impression**.

3. Sélectionnez et touchez **Nettoyage**, **Nettoyage en profondeur** ou **Nettoyage du système**.

4. Sélectionnez et touchez le groupe d'encre à nettoyer.

- **Toutes les couleurs**
- **Motif 1:**C1/M1/Y1/PM
- **Motif 2:**PBK/MBK1/MBK2/GY
- **Motif 3:**PC/Y2/M2/C2

Un message de confirmation s'affiche.

5. Touchez **Oui**.

Le nettoyage de la tête est maintenant exécuté.

6. Imprimez une mire pour vérifier les buses et vérifiez si le nettoyage a permis de déboucher les buses.

➔ [Contrôle de l'encrassement des buses](#)

Remplacement de la tête d'impression

Si l'écran tactile indique de remplacer la tête d'impression, ou si votre revendeur Canon vous y invite, remplacez la tête d'impression.

tête d'impression compatible

Pour en savoir plus sur la tête d'impression compatible, reportez-vous à «[Tête d'impression](#)».

Précautions lors de la manipulation de la tête d'impression

Prenez les précautions suivantes lorsque vous utilisez la tête d'impression.



Attention

- Par sécurité, gardez toujours la tête d'impression hors de portée des enfants.
- En cas d'ingestion d'encre accidentelle, contactez immédiatement un médecin.
- Ne touchez pas la tête d'impression immédiatement après l'impression. La tête d'impression devient extrêmement chaude, il y a alors un risque de brûlure.



Important

- Il se peut qu'il y ait de l'encre autour des buses de la tête d'impression que vous retirez. Manipulez avec précaution la tête d'impression durant le remplacement. L'encre peut tacher les vêtements.
- Attendez le dernier moment pour ouvrir l'emballage de la tête d'impression avant son installation. Après avoir retiré la tête d'impression de la poche, installez-la immédiatement. Si vous entreposez la tête d'impression en l'état après l'ouverture de l'emballage, les buses risquent de sécher et la qualité d'impression sera moins bonne.

Sélection du menu pour le remplacement de la tête d'impression



Attention

- Patientez quelques minutes avant de remplacer la tête d'impression juste après une impression. Les parties métalliques de la tête d'impression chauffent pendant l'impression et vous risqueriez de vous brûler en touchant ces pièces.



Important

- Vous risquez de vous salir les mains pendant le remplacement de la tête d'impression. Mettez les gants fournis avec la nouvelle tête d'impression avant son remplacement.



Remarque

- Préparez une nouvelle cartouche d'encre lorsque les niveaux d'encre sont bas.
- Préparez une nouvelle cartouche d'entretien lorsque la capacité restante de la cartouche d'entretien est faible.

1. Retirez le papier qui a été chargé.
 - Si vous utilisez un rouleau, rembobinez-le.
 - ➔ [Retrait du rouleau supérieur de l'imprimante](#)
 - ➔ [Retrait du rouleau inférieur de l'unité de rouleau \(en option\)](#)
 - Si vous utilisez des feuilles, enlevez-les.
 - ➔ [Retrait des feuilles](#)
2. Nettoyez l'intérieur du capot supérieur.
 - ➔ [Nettoyage de l'intérieur du capot supérieur](#)
3. Faites défiler l'écran Accueil, puis touchez **Entretien**.
 - ➔ [Écran tactile](#)

L'écran **Entretien** apparaît.
4. Touchez **Remplacement de la tête**.

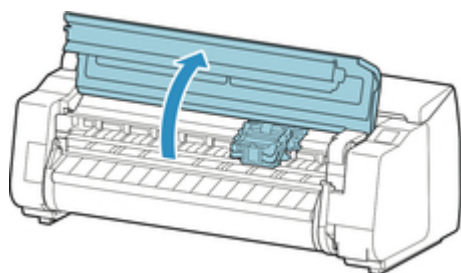
Un message de confirmation s'affiche.
5. Touchez **Oui**.

L'encre commence à s'écouler. Une fois terminé, des instructions s'affichent sur l'écran tactile.
Il faut environ 5 à 6 minutes pour que l'encre arrive au système.

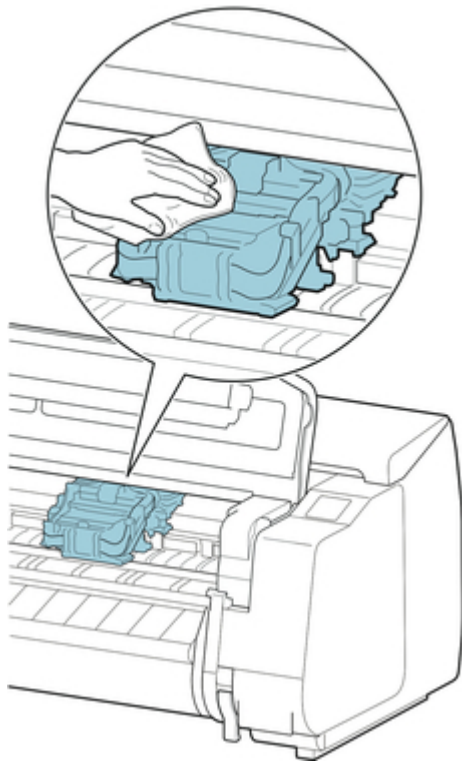
Remplacement de la tête d'impression

1. Ouvrez la fenêtre capot supérieur.

La procédure de remplacement de la tête d'impression s'affiche sur l'écran tactile.

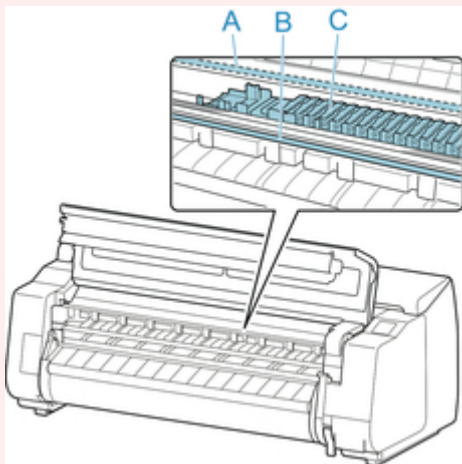


2. Si le couvercle de verrouillage de tête d'impression et le levier de verrouillage de tête d'impression sont sales, utilisez un chiffon humide bien essoré pour les nettoyer.



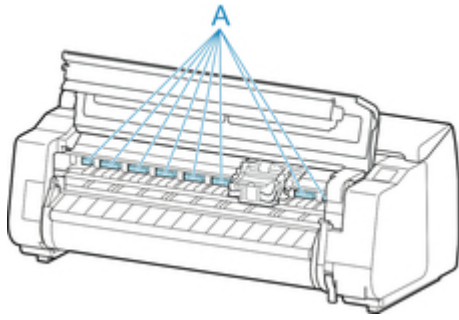
►►► Important

- Ne touchez jamais l'échelle linéaire (A), le rail du chariot (B) ou le stabilisateur de tube d'encre (C). Vous risqueriez de les endommager.

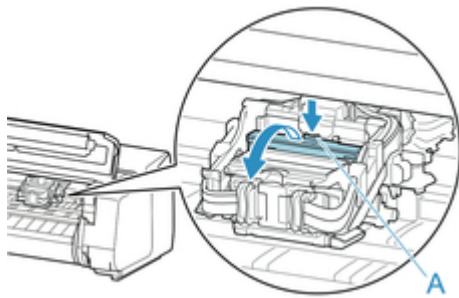


3. Si la conduite d'aération (A) est sale, utilisez un chiffon humide bien essoré pour l'essuyer.

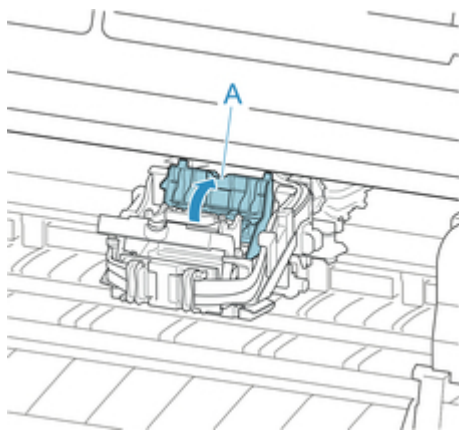
Si le Chariot obstrue la conduite d'aération, déplacez le Chariot manuellement avant de nettoyer la conduite.



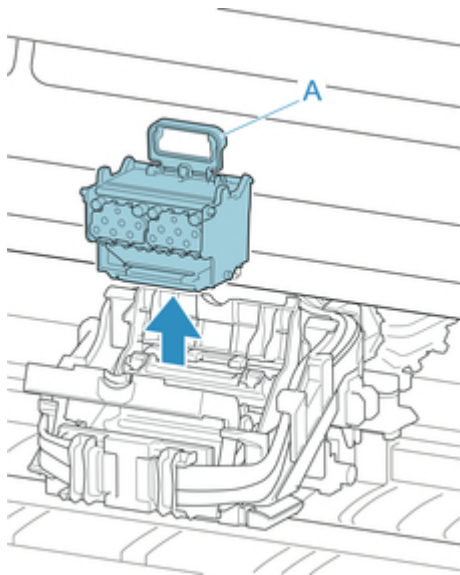
4. Tout en appuyant sur le bouton (A) au centre du levier de verrouillage de tête d'impression, tirez-le vers l'avant pour l'ouvrir jusqu'à ce qu'il s'arrête.



5. Tout en tenant la poignée (A), ouvrez le couvercle de verrouillage de tête d'impression jusqu'à ce qu'il s'arrête.



6. Retirez la tête d'impression en la tenant par la poignée bleue (A), puis touchez **OK**.



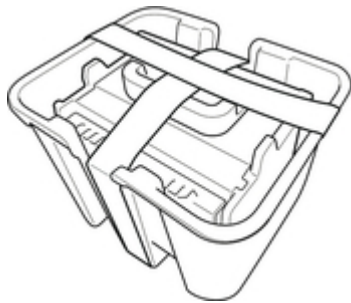
►►► Important

- Ne touchez jamais les contacts métalliques du Chariot. En outre, ne laissez pas la saleté ou des débris adhérer aux contacts métalliques du Chariot. Ils pourraient endommager l'imprimante.

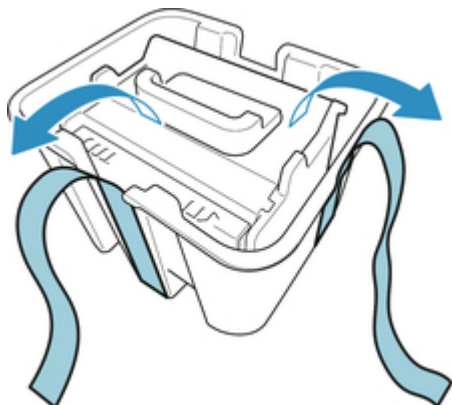
►►► Remarque

- Éliminez la tête d'impression usagée conformément aux directives locales.

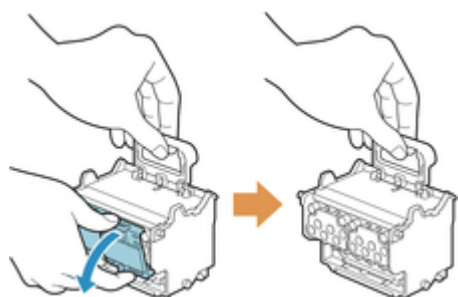
7. Retirez la tête d'impression de son emballage.



8. Retirez la bande servant à protéger la tête d'impression.

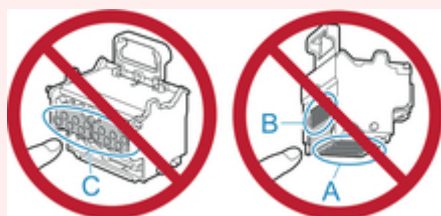


9. Soulevez la tête d'impression par la poignée bleue et retirez la capsule de protection orange (2).



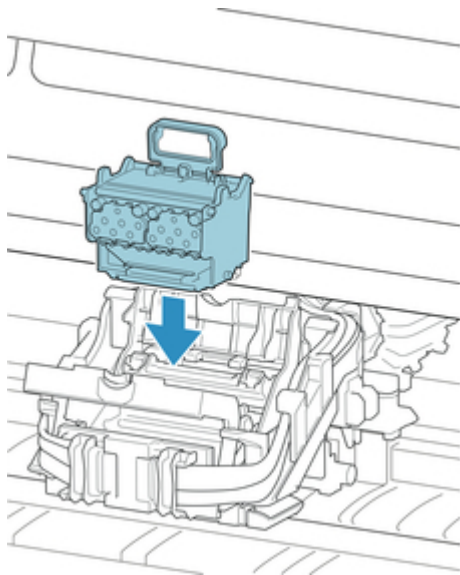
►►► Important

- Tenez toujours la tête d'impression par la poignée bleue. Ne touchez jamais la buse (A) ou les contacts métalliques (B). Cela pourrait endommager la tête d'impression et affecter la qualité de l'impression.
- Ne touchez jamais les orifices d'encre (C). Cela pourrait altérer la qualité d'impression.

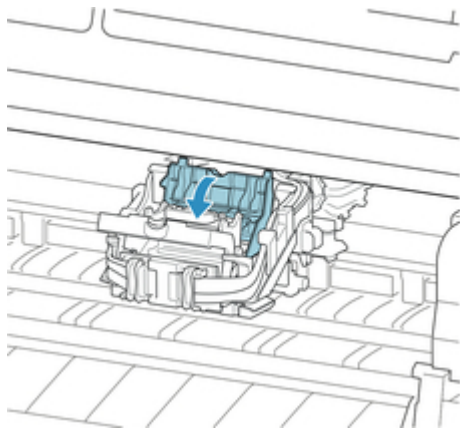


- La surface interne de la capsule de protection est recouverte d'encre afin de protéger la buse. Veillez à ne pas les toucher lorsque vous retirez les embouts.
- La tête d'impression contient de l'encre qui protège la buse. Nous recommandons de retirer la capsule de protection pendant que vous la tenez au-dessus de la tête d'impression ou mettez-la à l'écart, en sécurité, pour éviter de déverser de l'encre et de colorer vos vêtements ou les alentours. Si de l'encre se déverse accidentellement, essuyez-la à l'aide d'un chiffon sec.
- Si vous avez besoin de mettre temporairement de côté une tête d'impression avant son installation, reposez-la dans la boîte dans le même sens. Si vous la posez à l'envers, la buse ou les contacts métalliques risquent d'être endommagés, ce qui pourrait altérer la qualité de l'impression.
- Ne remontez pas la capsule de protection que vous avez retirée. Jetez ces matériaux conformément aux directives locales.

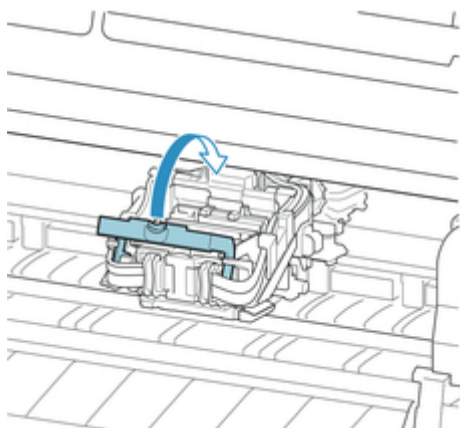
10. Appuyez fermement mais avec précaution sur la tête d'impression pour l'insérer, en veillant à ce que la buse, les contacts métalliques et les orifices d'encre ne touchent pas le Chariot.



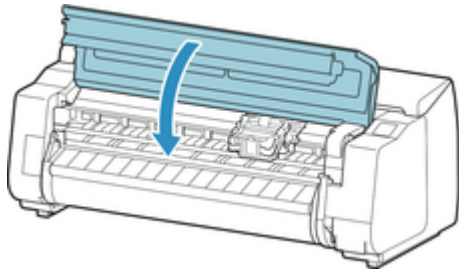
11. Refermez le couvercle de verrouillage de tête d'impression et verrouillez la tête d'impression.



12. Poussez le levier de verrouillage de tête d'impression vers l'arrière jusqu'à ce qu'il s'enclenche.



13. Fermez le capot supérieur.



L'encre remplit alors le système. Cela prend environ 18 ou 19 minutes.

►►► Important

- Lorsque l'encre est approvisionnée, ne retirez surtout pas la cartouche d'encre ou la cartouche d'entretien. L'encre risquerait de fuir.

►►► Remarque

- Le réglage de la position de la tête d'impression a lieu lorsque **Motif d'impr. après nouvelle tête** est défini sur **Activé**.

Suivez les instructions qui s'affichent sur l'écran tactile pour charger le papier.

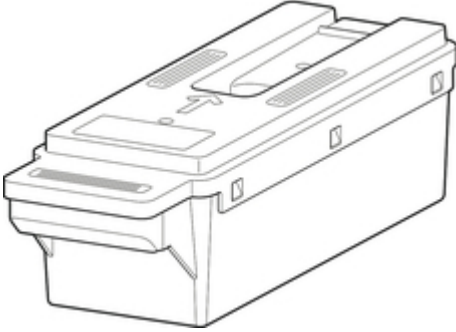
➔ [Paramètres de maintenance auto](#)

Cartouche d'entretien

- ➔ [Cartouche d'entretien](#)
- ➔ [Remplacer la cartouche d'entretien](#)
- ➔ [Vérifier la capacité restante de la cartouche d'entretien](#)
- ➔ [Quand remplacer la cartouche d'entretien](#)

Cartouche d'entretien

Lors de l'achat, vérifiez le Numéro de modèle.

Forme	Numéro de modèle
	MC-30

▶▶▶ Remarque

- Pour savoir comment remplacer la cartouche d'entretien, reportez-vous à «[Remplacer la cartouche d'entretien](#)».

Remplacer la cartouche d'entretien

cartouche d'entretien compatible

Pour en savoir plus sur la cartouche d'entretien compatible, reportez-vous à «[Cartouche d'entretien](#)».

Précautions lors de la manipulation de la cartouche d'entretien

Prenez les précautions suivantes lorsque vous utilisez la cartouche d'entretien.



Attention

- Par sécurité, gardez toujours la cartouche d'entretien hors de portée des enfants.
- En cas d'ingestion d'encre accidentelle, contactez immédiatement un médecin.

»» Important

- Ne retirez pas la cartouche d'entretien, sauf pour la remplacer. L'encre risquerait de fuir.
- Ne retirez pas une cartouche d'entretien pendant l'initialisation qui suit immédiatement la mise sous tension de l'imprimante, pendant le nettoyage de la tête d'impression ou pendant l'approvisionnement de l'encre ou pendant l'initialisation, immédiatement après le remplacement de la cartouche d'entretien.

Vous pourriez endommager la cartouche d'entretien ou de l'encre pourrait fuir.

- Pour éviter que l'encre ne coule d'une cartouche d'entretien usagée, évitez de laisser tomber la cartouche ou de la stocker penchée. Sinon, l'encre peut se répandre et tacher.
- L'encre adhère à la partie supérieure de la cartouche d'entretien après son utilisation. Manipulez avec précaution la cartouche d'entretien durant le remplacement. L'encre peut tacher les vêtements.

Remplacement d'une cartouche d'entretien

Si un message vous invite à remplacer une cartouche d'entretien, prenez-en connaissance et passez à l'étape 2.

1. [Sélection du remplacement de la cartouche d'entretien dans le menu](#)
2. [Remplacement de la cartouche d'entretien](#)

Sélection du remplacement de la cartouche d'entretien dans le menu

1. Faites défiler l'écran Accueil, puis touchez **Entretien**.

➔ [Écran tactile](#)

L'écran **Entretien** apparaît.

2. Touchez **Infos cartouche d'entretien**.

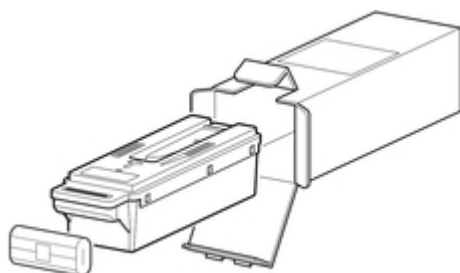
L'écran **Infos cartouche d'entretien** apparaît.

3. Touchez **Rempl.**

Des instructions s'affichent sur l'écran tactile.

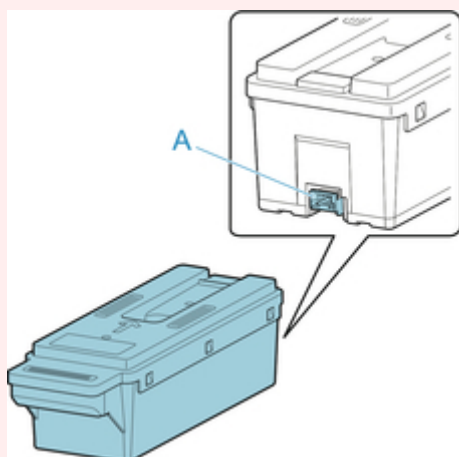
Remplacement de la cartouche d'entretien

1. Ouvrez la boîte, puis retirez le sac en plastique et la cartouche d'entretien.

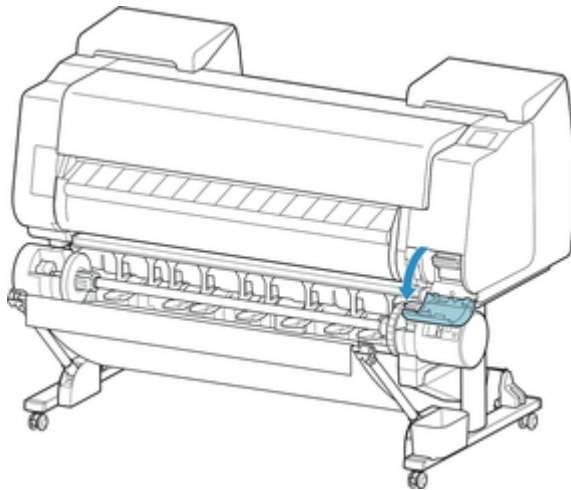


►►► Important

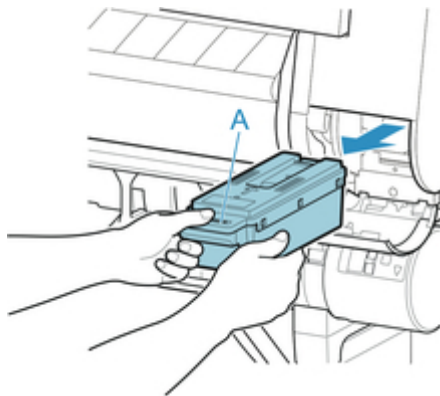
- Ne touchez jamais les contacts métalliques (A). Cela risquerait d'endommager la cartouche d'entretien.



2. Ouvrez le couvercle de cartouche d'entretien.



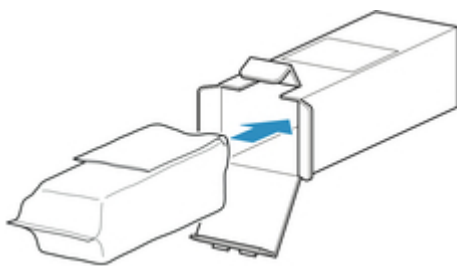
3. Tenez d'une main la cartouche d'entretien usagée par la poignée (A) et soutenez fermement la cartouche d'entretien de l'autre main par le dessous, en vous assurant qu'elle reste droite pendant que vous la retirez.



»»» Important

- Une cartouche d'entretien usagée pèse lourd. Saisissez toujours fermement la cartouche et maintenez-la horizontale pendant son retrait et son stockage. Si vous laissez tomber une cartouche d'entretien usagée ou si vous la stockez penchée, vous pouvez provoquer des fuites d'encre ou des taches.

4. Placez la cartouche d'entretien usagée dans le sac en plastique fourni et posez-la sur une surface plane.
5. Vérifiez les parties supérieure et inférieure de la cartouche d'entretien, rangez-la dans une boîte et stockez la boîte sur une surface plane.



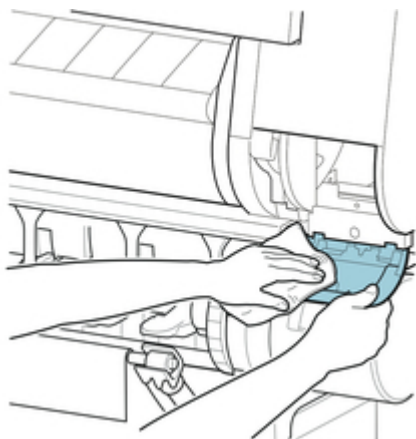
►►► Important

- Remettez toujours la cartouche d'entretien usagée dans la boîte et posez la boîte sur une surface plane.

►►► Remarque

- Éliminez la cartouche d'entretien usagée conformément aux directives locales.

6. Essuyez toute salissure sur le couvercle de cartouche d'entretien.

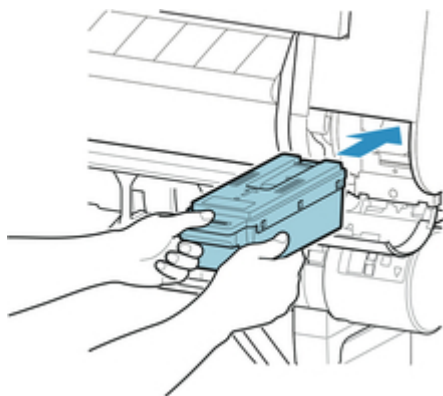


►►► Important

- Soutenez le couvercle de cartouche d'entretien du dessous lors de son nettoyage.

7. Insérez la nouvelle cartouche d'entretien jusqu'au bout, en la maintenant droite.

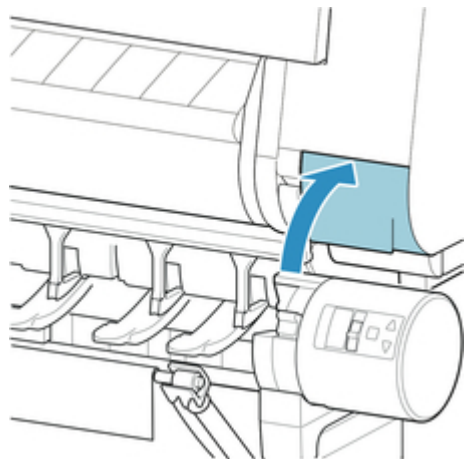
La cartouche d'entretien est initialisée.



»» Important

- Ne retirez pas la cartouche d'entretien pendant l'initialisation, immédiatement après le remplacement de la cartouche d'entretien. La cartouche d'entretien pourrait être endommagée.

8. Fermez le couvercle de cartouche d'entretien.



Vérifier la capacité restante de la cartouche d'entretien

La cartouche d'entretien absorbe l'excès d'encre issu du nettoyage de la tête d'impression. Vous pouvez connaître la capacité restante de la cartouche d'entretien en consultant l'écran tactile.

1. Faites défiler l'écran Accueil, puis touchez **Entretien**.

➔ [Écran tactile](#)

L'écran **Entretien** apparaît.

2. Touchez **Infos cartouche d'entretien**.

L'écran **Infos cartouche d'entretien** apparaît.



Si l'écran tactile indique de remplacer la cartouche d'entretien, remplacez la cartouche d'entretien. Si un message indiquant qu'il faut vérifier la capacité restante de la cartouche d'entretien s'affiche, ou avant d'effectuer des tâches qui utilisent beaucoup d'encre telles que le nettoyage de la tête ou le déplacement de l'imprimante, vérifiez la capacité de la cartouche d'entretien et préparez une nouvelle cartouche d'entretien si nécessaire.

➔ [Remplacer la cartouche d'entretien](#)

Quand remplacer la cartouche d'entretien

Remplacez ou préparez-vous à remplacer la cartouche d'entretien dans les situations suivantes.

Si le message de confirmation de la cartouche d'entretien s'affiche sur l'écran tactile

Lorsque la cartouche d'entretien est presque vide, le voyant **État (Status)** passe à l'orange et un message de notification apparaît sur l'écran tactile. Vous pouvez continuer l'impression, mais vérifiez la capacité de la cartouche d'entretien restante et préparez-vous à remplacer la cartouche d'entretien par une neuve.

➔ [Vérifier la capacité restante de la cartouche d'entretien](#)

Lorsque la capacité de la cartouche d'entretien est considérablement réduite

Le nettoyage de la tête d'impression, le remplacement de la tête d'impression et le déplacement de l'imprimante consomment une grande partie de l'encre de la cartouche d'entretien. (En particulier la préparation du transport de l'imprimante.)

Contrôlez la capacité restante de la cartouche d'entretien avant cette maintenance et remplacez la cartouche d'entretien si nécessaire.

Si un message demandant le remplacement de la cartouche d'entretien s'affiche sur l'écran tactile

Lorsque la cartouche d'entretien est épuisée, le voyant **État (Status)** clignote en orange, un message concernant le remplacement de la cartouche d'entretien s'affiche sur l'écran tactile et l'impression est interrompue. Remplacez la cartouche d'entretien par une neuve.

Lame de découpe

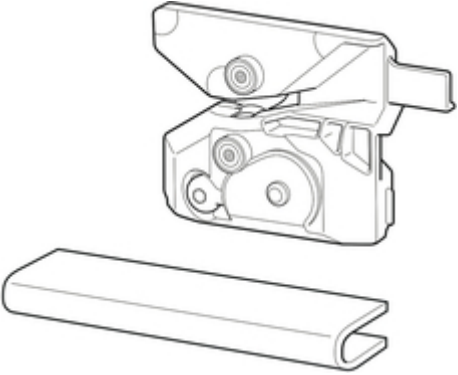
➔ [Lame de découpe](#)

➔ [Remplacement de la lame de découpe](#)

Lame de découpe

Lors de l'achat, vérifiez le Numéro de modèle.

Cette lame de découpe est équipée d'un dispositif de sécurité servant à protéger la lame de découpe lors de l'installation.

Forme	Numéro de modèle
	CT-07

▶▶▶ Remarque

- Pour savoir comment remplacer la lame de découpe, reportez-vous à «[Remplacement de la lame de découpe](#)».

Remplacement de la lame de découpe

lame de découpe compatible

Pour en savoir plus sur la lame de découpe compatible, reportez-vous à «[Lame de découpe](#)».

Sélection du menu pour le remplacement de la lame de découpe

1. Faites défiler l'écran Accueil, puis touchez **Entretien**.

➔ [Écran tactile](#)

L'écran **Entretien** apparaît.

2. Touchez **Rempl. unité de lame de découpe**.

Un message de confirmation s'affiche.

3. Touchez **Oui**.

Le Chariot se déplace et, une fois à l'arrêt, des instructions s'affichent sur l'écran tactile.

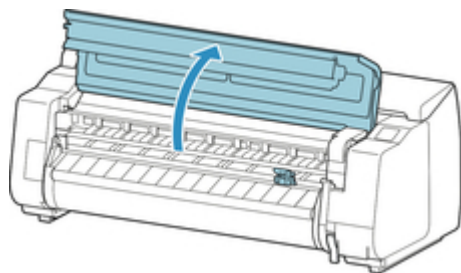
▶▶▶ Remarque

- Sans action de votre part dans les 2 minutes qui suivent, le remplacement de la lame de découpe est annulé. Dans ce cas, répétez cette procédure.

Remplacement de la lame de découpe

1. Ouvrez la fenêtre capot supérieur.

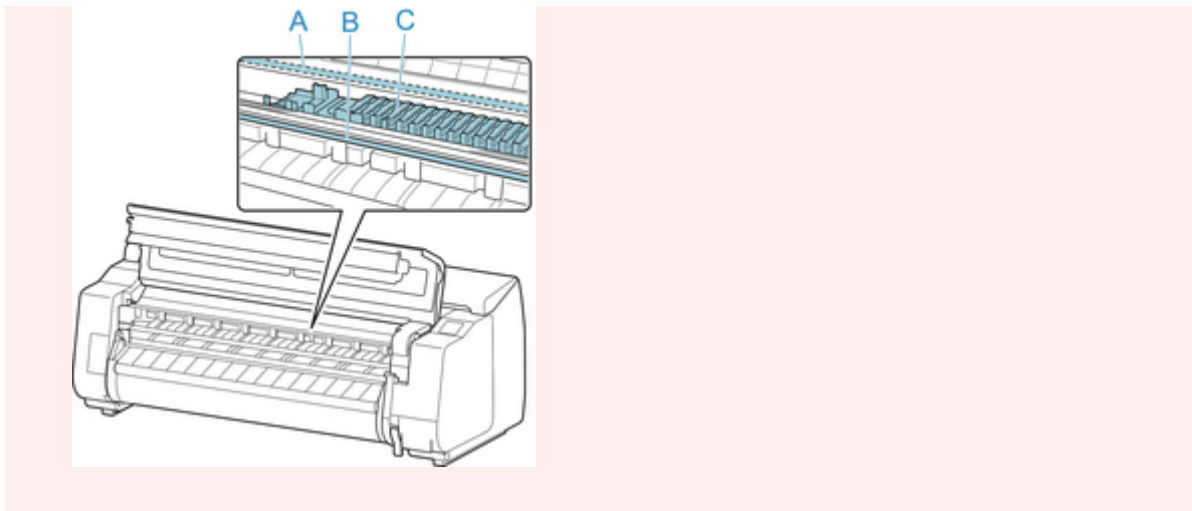
La procédure de remplacement de la lame de découpe s'affiche sur l'écran tactile.



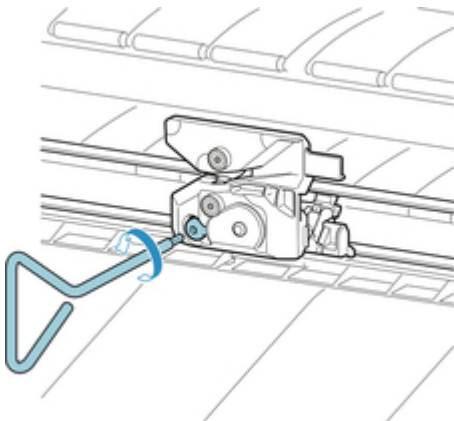
2. Si la lame de découpe est sale, utilisez un chiffon humide parfaitement essoré pour la nettoyer.

▶▶▶ Important

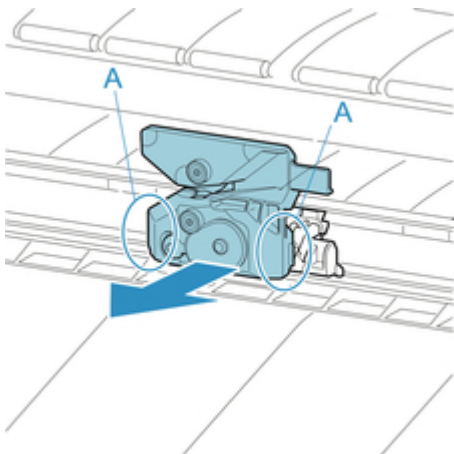
- Ne touchez jamais l'échelle linéaire (A), le rail du chariot (B) ou le stabilisateur de tube d'encre (C). Vous risqueriez de les endommager.



3. Tournez la vis à tête hexagonale à l'aide d'une clé hexagonale pour la desserrer.



4. Retirez la lame de découpe tout en tenant A.



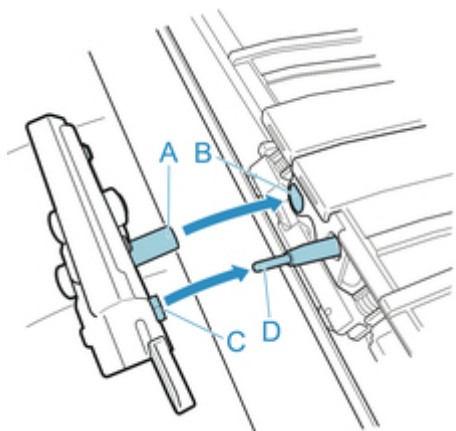
 **Attention**

- Ne touchez jamais aucune autre pièce que A. Cela pourrait tacher vos mains ou vous blesser. Vous risqueriez également d'endommager l'imprimante.
- Ne démontez pas la lame de découpe. Vous risquez de vous blesser si vous touchez la lame.

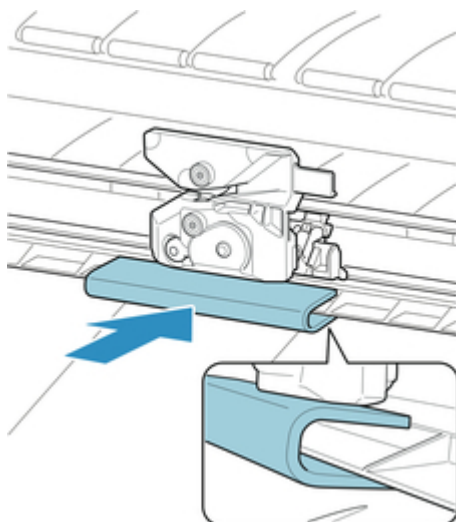
Remarque

- Éliminez la lame de découpe usagée conformément aux directives locales.

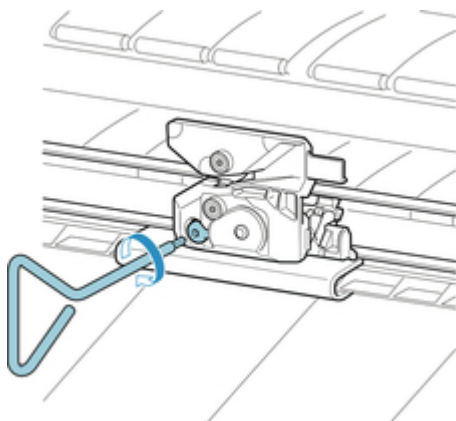
5. Installez la nouvelle lame de découpe tout en alignant A avec B et C avec D.



6. Procédez à l'installation tout en alignant la pièce de fixation incluse avec la lame de découpe de rechange avec le centre de la lame de découpe.



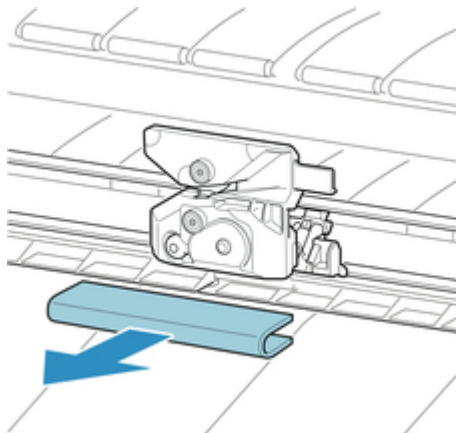
7. Utilisez une vis à tête hexagonale pour la maintenir fermement en place.



»»» Important

- Une fois la lame de découpe sécurisée, assurez-vous que la lame de découpe ne se détache pas. Si la lame de découpe se détache, elle risque d'endommager l'imprimante.

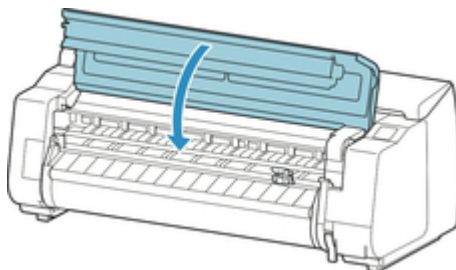
8. Retirez la pièce de fixation.



»»» Important

- Retirez toujours la pièce de fixation. Si cette pièce n'est pas retirée, l'imprimante risque d'être endommagée.

9. Fermez le capot supérieur.



10. Un message de confirmation s'affiche.

Touchez **Oui**.

Utilisation des fonctions d'entretien depuis votre ordinateur (Windows)

- **Nettoyage des Têtes d'impression**
- **Impression d'un motif de vérification des buses**

Nettoyage des Têtes d'impression

La fonction de nettoyage des têtes d'impression vous permet de déboucher les buses des têtes d'impression obstruées. Procédez à un nettoyage des têtes d'impression si vous remarquez que l'encre pâlit à l'impression ou qu'une couleur n'est pas imprimée, même si le niveau d'encre dans l'imprimante est suffisant.

La procédure de nettoyage des têtes d'impression est la suivante :



Nettoyage des têtes d'impression

1. Ouvrez la [fenêtre de configuration du pilote d'imprimante](#)
2. Cliquez sur **Nettoyage des têtes d'impression** dans l'onglet **Entretien**

Lorsque la boîte de dialogue **Nettoyage des têtes d'impression** s'ouvre, sélectionnez le nettoyage des têtes à effectuer parmi les options suivantes :

- **Cleaning**

Sélectionnez **Nettoyage** si l'impression est pâle ou qu'une couleur n'est pas imprimée, alors que le niveau d'encre dans l'imprimante est suffisant.

- **System Cleaning**

Nettoyage système est une fonction de nettoyage plus puissante. Sélectionnez **Nettoyage système** si la qualité d'impression ne s'améliore pas, même après avoir utilisé l'option **Nettoyage** plusieurs fois.

►► Important

- Le **Nettoyage système** consomme une quantité d'encre extrêmement importante. L'exécution fréquente du nettoyage système épuise rapidement l'encre de votre imprimante. Par conséquent, exécutez le nettoyage système seulement lorsque cela est nécessaire.

3. Procédez au nettoyage.

Vérifiez que l'imprimante est sous tension et cliquez sur **OK**.

Le nettoyage des têtes d'impression commence.

►► Remarque

- Une fois l'opération de **Nettoyage** ou **Nettoyage système** terminée, sélectionnez **Imprimer motif vérif. des buses** et vérifiez le résultat du nettoyage.

Rubrique connexe

- [Impression d'un motif de vérification des buses](#)

Impression d'un motif de vérification des buses

La fonction de vérification des buses permet de savoir si la tête d'impression fonctionne correctement en imprimant un motif de vérification. Imprimez un motif lorsque l'encre pâlit à l'impression ou qu'une couleur n'est pas imprimée.

Pour imprimer un motif de vérification des buses, procédez comme suit :



Vérification des buses

1. Ouvrez la [fenêtre de configuration du pilote d'imprimante](#)
2. Cliquez sur **Vérification des buses** dans l'onglet **Entretien**.

La boîte de dialogue **Vérification des buses** apparaît.

3. Chargez du papier dans l'imprimante.

Sélectionnez la position de chargement du papier lorsque la boîte de dialogue s'affiche.

4. Imprimez un motif de vérification des buses.

Veillez que l'imprimante soit sous tension et cliquez sur **OK**.

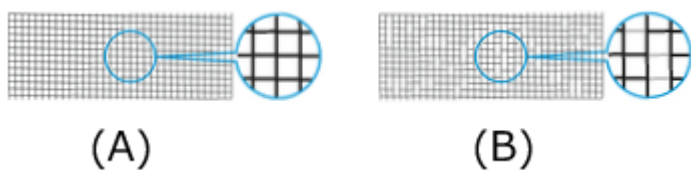
L'impression du motif de vérification des buses commence.

Cliquez sur **OK** lorsque le message de confirmation s'affiche.

La boîte de dialogue **Vérification de motif** apparaît.

5. Vérifiez le résultat de l'impression.

Vérifiez les résultats de l'impression.



(A) Si les lignes horizontales sont bien alignées et qu'il n'en manque aucune, les buses fonctionnent normalement.

(B) Si les lignes horizontales sont mal alignées ou qu'il en manque, les buses de couleur sont obstruées.

»» Remarque

- Si les résultats de l'impression du motif de vérification des buses présentent des imperfections ou des zones non imprimées, utilisez la fonction **Nettoyage des têtes d'impression** pour nettoyer les têtes d'impression.
Une fois le nettoyage terminé, imprimez le motif de vérification des buses et contrôlez le résultat.

Rubrique connexe

- [Nettoyage des Têtes d'impression](#)

Nettoyage de l'imprimante

- ➔ [Nettoyage de l'extérieur de l'imprimante](#)
- ➔ [Nettoyage de l'intérieur du capot supérieur](#)
- ➔ [Nettoyage de l'unité de rouleau](#)
- ➔ [Nettoyage de la tête d'impression](#)

Nettoyage de l'extérieur de l'imprimante

Nettoyez régulièrement l'imprimante pour conserver une bonne qualité d'impression et éviter les problèmes.

Pour garantir un environnement de travail confortable, nettoyez l'extérieur de l'imprimante environ une fois par mois.

1. Mettez l'imprimante hors tension.

➔ [Mettre l'imprimante sous tension et hors tension](#)

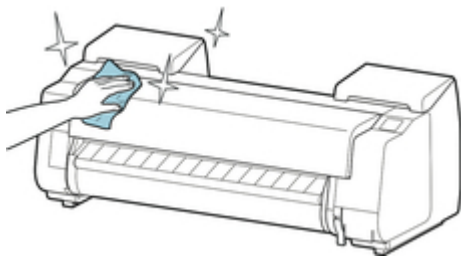
2. Débranchez le cordon d'alimentation de la sortie.

Attention

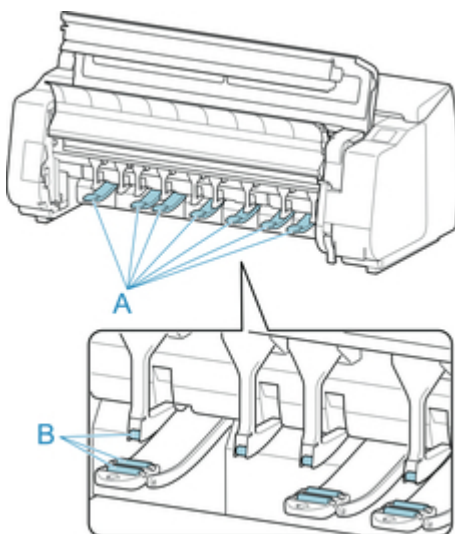
- Éteignez toujours l'imprimante et débranchez toujours le cordon d'alimentation avant de procéder au nettoyage ou d'effectuer des tâches de maintenance. Si l'imprimante reste par mégarde sous tension, vous risquez de vous blesser en cas de contact avec les pièces mobiles de l'imprimante.

3. Éliminez les résidus et la poussière de papier à l'aide d'un chiffon humide bien essoré, puis essuyez avec un chiffon sec.

- Nettoyez l'extérieur de l'imprimante et la fiche du cordon d'alimentation.



- Ouvrez le capot supérieur et le guide d'éjection, puis nettoyez les pièces en contact avec le papier (A, B).



Avertissement

- N'utilisez jamais de solvants inflammables tels que de l'alcool, du benzène ou un diluant. Si ces substances entrent en contact avec des composants électriques situés à l'intérieur de l'imprimante, vous risquez de provoquer un incendie ou une électrocution.
-

Important

- Si le guide d'éjection est sale, il peut salir le bord du papier lors de la coupe. Nous vous recommandons de nettoyer le guide d'éjection même s'il ne paraît pas sale, car il peut être couvert de poussière de papier.

➔ [Nettoyage de l'intérieur du capot supérieur](#)

4. Branchez le cordon d'alimentation dans la prise.

Nettoyage de l'intérieur du capot supérieur

Nettoyez l'intérieur du capot supérieur environ une fois par mois pour conserver une bonne qualité d'impression et éviter les problèmes.

Nettoyez aussi l'intérieur du capot supérieur dans les cas décrits ci-dessous afin de garantir un fonctionnement optimal.

- Si la surface imprimée ou le verso du papier est sale après l'impression
- Après avoir utilisé un rouleau
- Après une impression à bord perdu
- Après une impression sur un papier de dimension réduite
- Après une impression sur du papier générant une grande quantité de petits morceaux de papier
- Si vous avez remplacé le rouleau
- Après l'impression sur papier générant une grande quantité de poussière de papier

►►► Important

- Si le plateau qui se trouve sous le capot supérieur est sale, il peut salir le verso du papier. Nous vous recommandons de nettoyer le plateau après une impression sans bordure ou sur du papier de dimensions réduites.
- Si le guide d'éjection est sale, il peut salir le bord du papier lors de la coupe. Nous vous recommandons de nettoyer le guide d'éjection même s'il ne paraît pas sale, car il peut être couvert de poussière de papier.

1. Faites défiler l'écran Accueil, puis touchez **Entretien**.

➔ [Écran tactile](#)

L'écran **Entretien** apparaît.

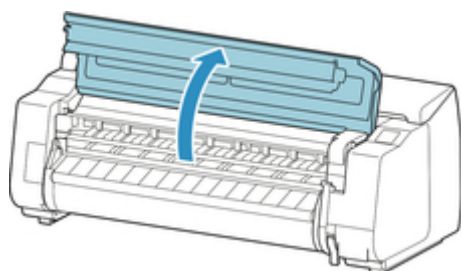
2. Touchez **Nettoyage du plateau**.

Un message de confirmation s'affiche.

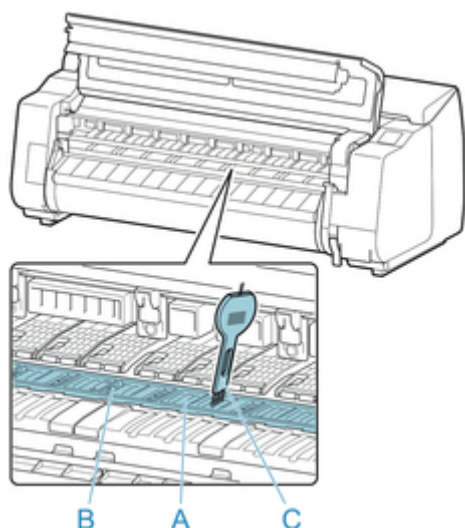
3. Touchez **Oui**.

Le Chariot se déplace et, lorsqu'il est à l'arrêt, des instructions s'affichent sur l'écran tactile.

4. Ouvrez la fenêtre capot supérieur.

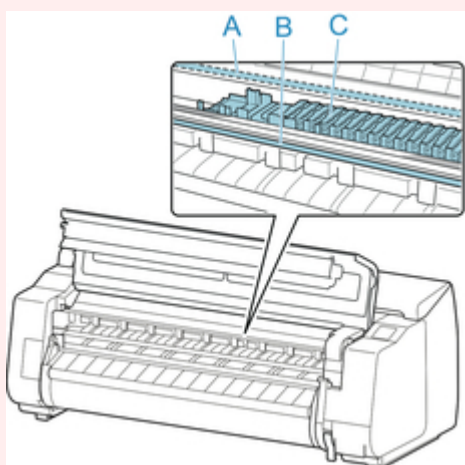


5. Si de la poussière de papier s'est accumulée dans le creux d'aspiration (A) sur le plateau ou dans les retenues d'encre pour impression sans marge (B), utilisez la brosse de nettoyage (C) fournie avec l'imprimante pour la retirer.



►► Important

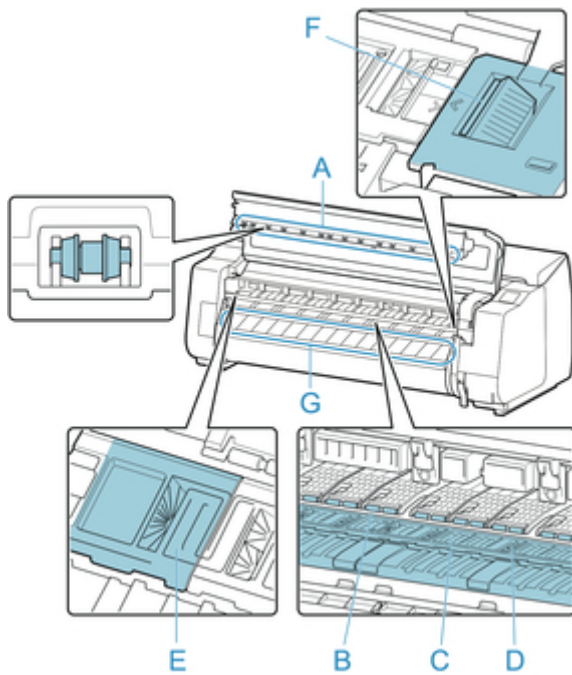
- Ne touchez jamais l'échelle linéaire (A), le rail du chariot (B) ou le stabilisateur de tube d'encre (C). Vous risqueriez de les endommager.



►► Remarque

- Si la brosse de nettoyage est sale, rincez-la à l'eau.

6. Avec un chiffon humide bien essoré, frottez l'intérieur du capot supérieur pour le nettoyer. Éliminez tous les résidus d'encre et la poussière de papier (débris issus de la découpe) du rouleau du couvercle supérieur (A), du repose-papier (B), de l'intégralité du plateau (C), des retenues d'encre pour impression sans marge (D), autour des orifices d'aspiration d'encre gauche et droit (E, F) et du guide d'éjection (G), etc.



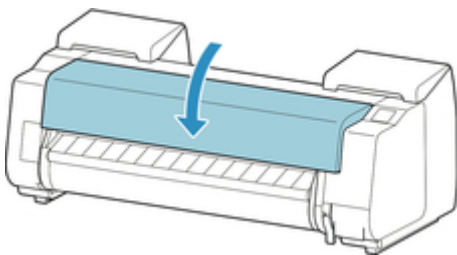
Avertissement

- N'utilisez jamais de solvants inflammables tels que de l'alcool, du benzène ou un diluant. Si ces substances entrent en contact avec des composants électriques situés à l'intérieur de l'imprimante, vous risquez de provoquer un incendie ou une électrocution.

Important

- N'utilisez pas de chiffon sec pour essuyer l'intérieur du capot supérieur. Cela pourrait créer des charges électrostatiques qui risqueraient d'attirer la poussière et d'affecter la qualité de l'impression.

7. Fermez le capot supérieur.



Nettoyage de l'unité de rouleau

Une fois par mois, nettoyez l'unité de rouleau pour garantir un fonctionnement optimal.

1. Retirez les rouleaux de papier chargés dans l'unité de rouleau.

➔ [Retrait du rouleau inférieur de l'unité de rouleau \(en option\)](#)

2. Mettez l'imprimante hors tension.

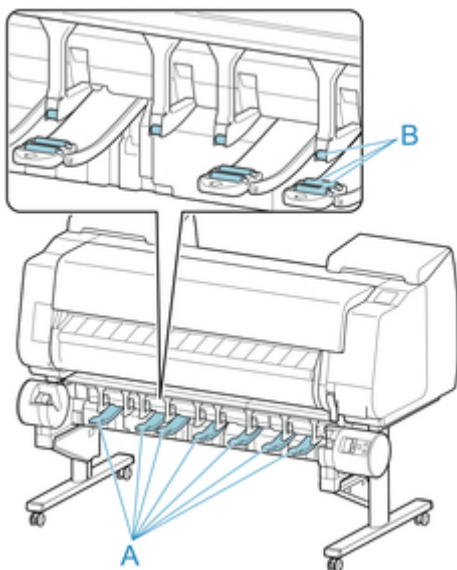
➔ [Mettre l'imprimante sous tension et hors tension](#)

3. Débranchez le cordon d'alimentation de la prise.

Attention

- Éteignez toujours l'imprimante et débranchez toujours le cordon d'alimentation avant de procéder au nettoyage ou d'effectuer des tâches de maintenance. Si l'imprimante reste par mégarde sous tension, vous risquez de vous blesser en cas de contact avec les pièces mobiles de l'imprimante.

4. Éliminez les résidus et la poussière de papier des zones (A, B) en contact avec le papier à l'aide d'un chiffon humide parfaitement essoré, puis essuyez avec un chiffon sec.



Avertissement

- N'utilisez jamais de solvants inflammables tels que de l'alcool, du benzène ou un diluant. Tout contact d'un liquide inflammable avec des composants électriques situés à l'intérieur de l'unité de rouleau présente un risque d'incendie ou de choc électrique.

5. Branchez le cordon d'alimentation dans la prise.

Autre entretien

- **Préparations avant le transport de l'imprimante**
- **Réinstallation de l'imprimante**

Préparations avant le transport de l'imprimante

Pour protéger les pièces internes lors du transport, procédez toujours comme suit avant de déplacer l'imprimante.

Pour plus d'informations sur l'emballage de l'imprimante et son installation après le déplacement, reportez-vous à «[Réinstallation de l'imprimante](#)».

►►► Important

- Veillez à contacter votre revendeur Canon avant de déplacer l'imprimante. L'encre risque de fuir et d'endommager l'imprimante si vous ne préparez pas l'imprimante correctement et si elle bascule ou reste aux extrémités lors du transport.

►►► Remarque

- La cartouche d'entretien doit être remplacée lors de l'exécution du menu **Préparation au transport**. Préparez la cartouche d'entretien à l'avance en vous reportant au tableau ci-dessous. Une cartouche d'entretien ou plus seront nécessaires selon la quantité restante dans la cartouche d'entretien utilisée.
- Si vous pouvez déplacer l'imprimante sans l'incliner à l'aide de roulettes ou d'un dispositif similaire, il n'est pas nécessaire de procéder à la **Préparation au transport**.
- Suivez toujours les instructions du représentant de service lorsque vous préparez le transport de l'imprimante.

Menu Préparation au transport	Exemples d'utilisation	Transport et stockage dans des environnements à basse température	Angle d'inclinaison permis	Cartouche d'entretien requis
Dépl. à l'intérieur sur même sol	Transport à l'intérieur	Non	Tous les sens : jusqu'à 30°	1-3
Dépl. à l'intérieur sur autre sol	Déplacement de l'imprimante tout en l'inclinant (dans des escaliers, par exemple)	Non	Tous les sens : jusqu'à 90°	1-3
Transporter à l'extérieur	Transport par véhicule	Oui	Tous les sens : jusqu'à 90°	3

Retirer papier

1. Retirez le papier.

- Rouleaux

➔ [Retrait du rouleau supérieur de l'imprimante](#)

➔ [Retrait du rouleau inférieur de l'unité de rouleau \(en option\)](#)

- Feuille

➔ [Retrait des feuilles](#)

Sélection du menu pour la **Préparation au transport**

1. Si l'écran tactile indique de remplacer la cartouche d'entretien, remplacez la cartouche d'entretien.

➔ [Remplacer la cartouche d'entretien](#)

2. Faites défiler l'écran Accueil, puis touchez **Entretien**.

➔ [Écran tactile](#)

L'écran **Entretien** apparaît.

3. Touchez **Préparation au transport**.

4. Sélectionnez et touchez le niveau de transfert.

Affiche l'écran de confirmation.

5. Touchez **Oui**.

L'imprimante est maintenant prête pour le transfert.

Une fois la préparation terminée, des instructions s'affichent sur l'écran tactile.

Retirez toute cartouche d'encre avant d'emballer l'imprimante.

➤➤➤ Important

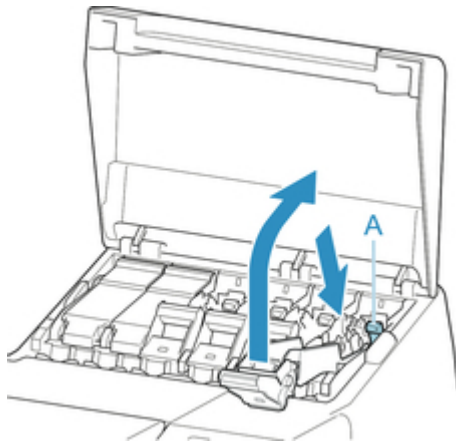
- Si des consommables doivent être remplacés, un message s'affiche sur l'écran tactile et la préparation est interrompue. Si le message s'affiche, touchez **OK** et contactez votre revendeur Canon pour obtenir de l'aide.

Retrait d'une cartouche d'encre

1. Ouvrez le couvercle de cartouche d'encre de gauche et de droite pour retirer chaque cartouche d'encre.

➔ [Remplacement des cartouches d'encre](#)

2. Poussez le levier de relâchement (A) comme indiqué au fur et à mesure que vous ramenez tous les leviers de verrouillage de cartouche d'encre dans leur position d'origine.



3. Fermez le couvercle de cartouche d'encre.

Il ne reste désormais plus d'encre à l'intérieur des tubes.

Un message de confirmation s'affiche une fois l'opération terminée.

»»» Important

- Ne retirez jamais la cartouche d'entretien, sauf si un message indique qu'elle doit être remplacée.
- Si vous retirez la cartouche d'entretien pendant le retrait de l'encre, celle-ci pourrait fuir.

4. Remplacez la cartouche d'entretien en cours d'utilisation par une cartouche d'entretien neuve.

➔ [Remplacer la cartouche d'entretien](#)

5. Appuyez sur le bouton **MARCHE (ON)** et mettez l'imprimante hors tension.

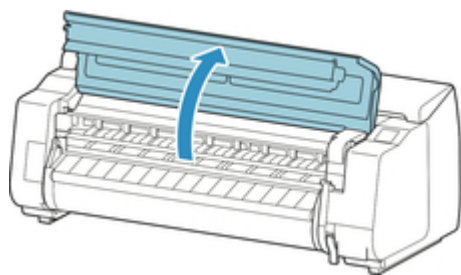
Emballer l'imprimante

1. Débranchez le cordon d'alimentation et le câble d'interface.

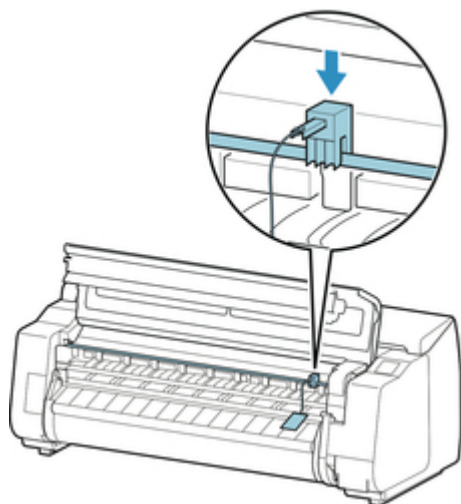
»»» Important

- Mettez l'imprimante hors tension avant de débrancher le câble d'alimentation. Débrancher l'imprimante avant de la mettre hors tension et la bouger risque de l'endommager. Si l'imprimante est accidentellement débranchée, rebranchez-la, réinstallez la cartouche d'encre et répétez cette procédure.

2. Ouvrez la fenêtre capot supérieur.

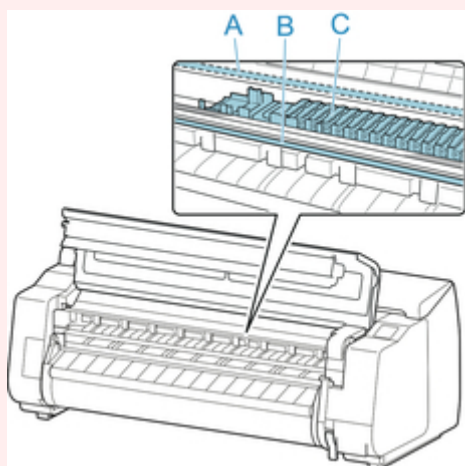


3. Saisissez la Bande et insérez la Butée de la bande dans la position indiquée.

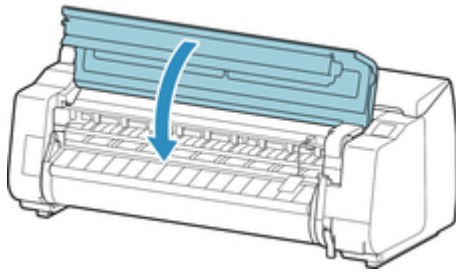


►►► Important

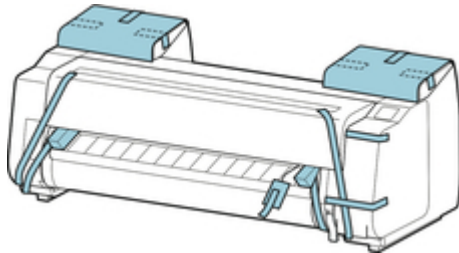
- Fixez la Butée de la bande qui avait été retirée et stockée après l'installation initiale. Oublier de fixer la Butée de la bande risquerait d'endommager l'imprimante.
- Ne touchez jamais l'échelle linéaire (A), le rail du chariot (B) ou le stabilisateur de tube d'encre (C). Vous risqueriez de les endommager.



4. Fermez le capot supérieur.



5. Attachez les couvercles de l'imprimante avec une bande pour les fixer et suivez la procédure inverse à celle suivie lors du retrait de la bande.



6. Retirez le panier en suivant la procédure inverse de l'installation.
7. S'il est fixé à l'imprimante, retirez le Socle en suivant la procédure inverse d'installation.
8. Démontez et remballiez le Socle en suivant à l'envers la procédure d'installation.
9. Remballiez le Support du rouleau, le butoir du rouleau et l'imprimante dans le matériel d'expédition, puis placez le tout dans l'emballage d'expédition.

Réinstallation de l'imprimante

Voici la procédure générale de réinstallation de l'imprimante.

Pour obtenir des instructions détaillées, reportez-vous au Guide d'installation.

Monter le stand/socle

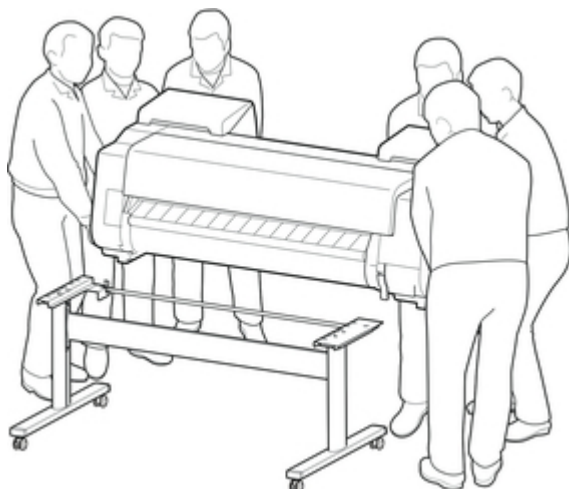
1. En vous référant au Guide d'installation du socle de l'imprimante, assemblez le Socle.

Attention

- Deux personnes au moins sont nécessaires pour monter le Socle sur une surface plane. Si vous tentez de le monter seul, vous risquez de vous blesser ou de tordre le Socle.
- Verrouillez les roulettes avant de monter le Socle. En outre, déverrouillez toujours les roulettes avant de déplacer le Socle monté. Si vous tentez de le déplacer alors que les roulettes sont verrouillées, vous risquez de vous blesser ou d'endommager le lieu d'installation.

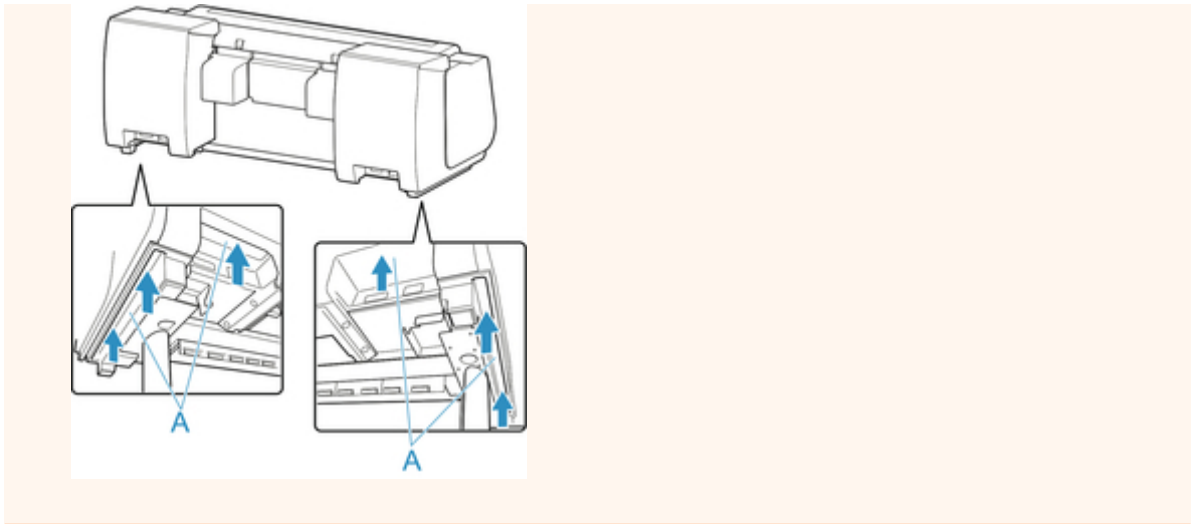
Installer l'imprimante

1. Montez l'imprimante sur le Socle monté, puis serrez les vis fermement.

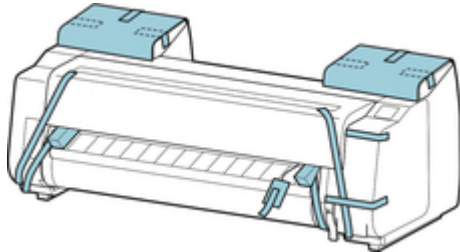


Attention

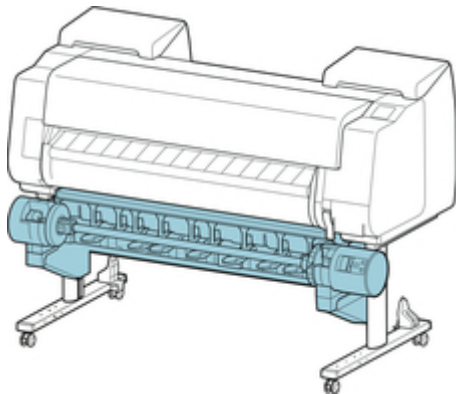
- Six personnes au moins, tenant l'imprimante de chaque côté, sont donc nécessaires. Soyez prudent pour éviter les maux de dos et toutes autres blessures.
- Lors du transport de l'imprimante, tenez-la fermement par les poignées de transport situées à gauche, à droite et à l'arrière de la partie inférieure. Si vous ne la tenez pas par les poignées, l'imprimante risque d'être instable et de tomber, ce qui pourrait occasionner des blessures.



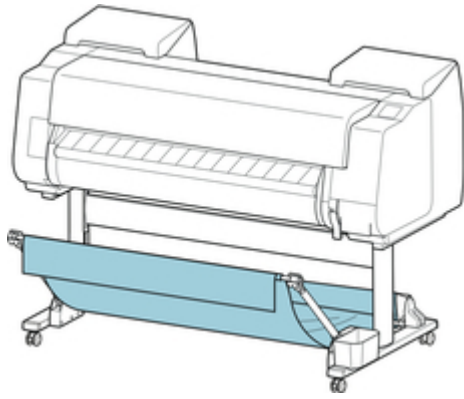
2. Retirez le ruban adhésif et le matériau d'emballage fixé sur l'imprimante. Ouvrez ensuite le capot supérieur et retirez les butées et les entretoises qui se trouvent dans l'imprimante.



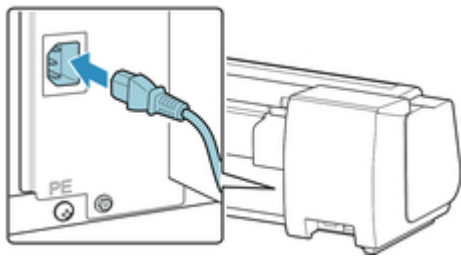
3. En cas d'utilisation d'une unité de rouleau en option, reportez-vous au Guide d'installation fourni avec l'unité de rouleau et fixez l'unité de rouleau au Socle.



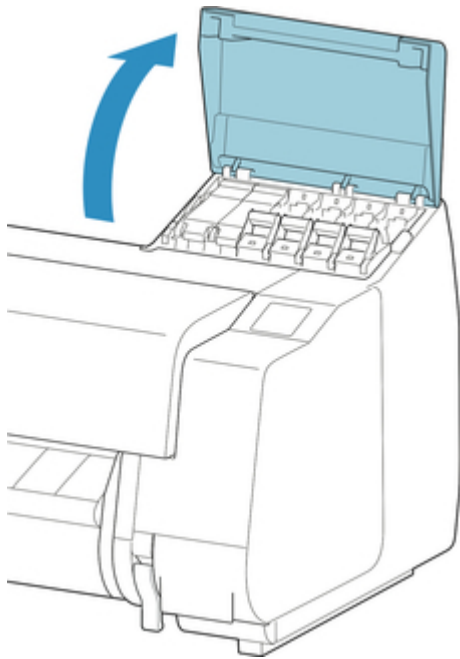
4. Reportez-vous au Guide d'installation du socle de l'imprimante et fixez le panier au Socle.



5. Connectez le cordon d'alimentation au connecteur du cordon d'alimentation situé à l'arrière de l'imprimante.

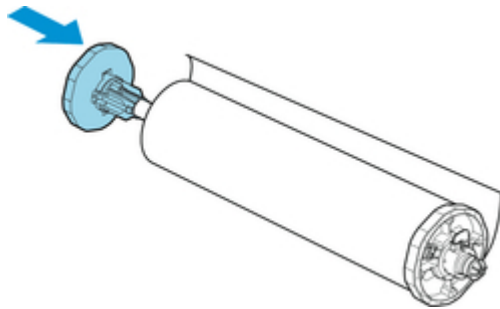


6. Branchez le cordon d'alimentation dans la prise.
7. Appuyez sur le bouton Power pour mettre l'imprimante sous tension.
Lorsque **"Voulez-vous installer l'imprimante transportée ? N'installez pas les cartouches d'encre."** s'affiche, touchez **Oui**.
8. Lorsque les instructions relatives au chargement des cartouches d'encre s'affichent sur l'écran tactile, ouvrez le couvercle de cartouche d'encre et chargez la cartouche d'encre.



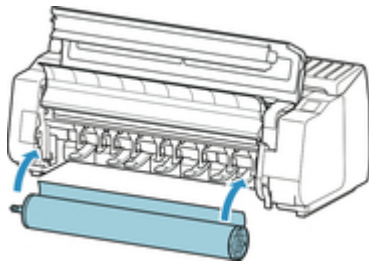
9. Fixez le Support du rouleau dans le Rouleau de papier.

(Reportez-vous à « [Chargement de rouleaux sur le support du rouleau](#) ».)



10. Chargez le Rouleau de papier dans l'imprimante.

(Reportez-vous à « [Chargement du rouleau supérieur sur l'imprimante](#) ».)



11. Installez le logiciel.

Notez que la procédure d'installation du pilote dépend du type de connexion.

(Reportez-vous à « [Installation du pilote d'imprimante](#) » (Windows).)

(Reportez-vous à « Installation du pilote d'imprimante » (Mac OS).)

Spécifications

► Spécifications de l'imprimante

- Spécifications
- Zone d'impression

Spécifications de l'imprimante

→ [Spécifications](#)

→ [Zone d'impression](#)

Spécifications

►►► Important

- Les valeurs suivantes peuvent varier en fonction de l'environnement d'exploitation.

Imprimante

Alimentation		100–240 V AC (50/60 Hz)
Consommation	En cours d'impression	Environ 107 W
	En mode Veille	Environ 1,8 W(*1)
	Lorsque l'alimentation est coupée	Environ 0,5 W(*1) (*2)
Conditions environnementales	Température	15 à 30 °C (59 à 86 °F)
	Humidité	10 à 80 % d'humidité relative (sans condensation)
Dimensions (L x P x H)	Unité principale et Socle (lorsque le panier n'est pas utilisé)	Environ 1593 x 766 x 1168 mm (62,8 x 30,2 x 46 pouces)
	Unité principale et Socle (en cas d'utilisation du panier : panier Position 1)(*3)	Environ 1593 x 984 x 1168 mm (62,8 x 38,8 x 46 pouces)
	Unité principale et Socle (en cas d'utilisation du panier : panier Position 2/4/5)(*3)	Environ 1593 x 1222 x 1168 mm (62,8 x 48,2 x 46 pouces)
	Unité principale et Socle (en cas d'utilisation du panier : panier Position 3)(*3)	Environ 1593 x 1434 x 1168 mm (62,8 x 56,5 x 46 pouces)
Poids	Unité principale uniquement (ne comprend pas la tête d'impression et la cartouche d'encre)	Environ 103 kg (227 lb)
	Socle	Environ 18 kg (40 lb)
	unité de rouleau	Environ 20 kg (44 lb)
Espace nécessaire à l'installation (L x P x H)	Avec Socle	Environ 1993 x 1684 x 1560 mm (78,5 x 66,3 x 61,5 pouces)
Normes connexes	Programme international ENERGY STAR	

*1:En cas d'utilisation d'une connexion USB

*2:L'imprimante consomme une faible quantité d'énergie même quand elle est éteinte. Pour arrêter complètement la consommation d'énergie, éteignez l'imprimante et débranchez le cordon d'alimentation.

*3:Pour plus de détails sur la position du panier, reportez-vous à «[Exemples de configuration du panier](#)».

Performances d'impression

Méthode d'impression	Bulle d'encre
Résolution maximum	2400 dpi (horizontalement) (*1) x 1200 dpi (verticalement)
Tête d'impression	PF-10
Nombre de buses	18 432 buses (MBK / C / M / Y : 1536 buses x 2, PBK / PC / PM / GY : 1536 buses x 1)

*1:imprime avec un pas de masque d'au moins 1/2400 pouces entre chaque gouttelette d'encre.

Mémoire et disque dur

Mémoire	3 Go	
Capacité du disque dur	320 Go	
	Boîtes aux lettres personnelles (Zone de stockage permanent)	140 Go
Capacité de stockage du travail d'impression	Boîte commune	100 travaux
	Boîtes personnelles	100 travaux

Interface

Vous pouvez utiliser en même temps la connexion USB et réseau.

Vous ne pouvez pas utiliser simultanément un réseau sans fil et un réseau câblé.

USB	Hi-Speed USB(*1)	
Mémoire USB	Clé USB flash	
Réseau	Réseau câblé	IEEE802.3ab (1000BASE-T) / IEEE802.3u (100BASE-TX) / IEEE802.3 (10BASE-T)
	Réseau sans fil	IEEE802.11n / IEEE802.11g / IEEE802.11b (*2)

*1:Pour utiliser Hi-Speed USB, votre ordinateur doit prendre en charge Hi-Speed USB.

De plus, l'interface Hi-Speed USB est totalement rétro-compatible avec USB 1.1. L'imprimante peut donc être connectée même si l'ordinateur utilise une interface USB 1.1.

*2:Une connexion peut être établie en configurant Configuration standard, WPS (Wi-Fi Protected Setup), WCN (Windows Connect Now), Configuration sans câble.

Spécifications réseau

Protocoles de communication	SNMP (compatible Canon-MIB), HTTP, TCP/IP (IPv4/IPv6)
-----------------------------	---

Caractéristiques du réseau câblé	Normes de conformité	IEEE802.3ab (1000BASE-T) / IEEE802.3u (100BASE-TX) / IEEE802.3 (10BASE-T)
	Vitesse de transmission	10 Mbit/s / 100 Mbit/s / 1 000 Mbit/s (sélection automatique)
Caractéristiques du réseau sans fil	Normes de conformité	IEEE802.11n / IEEE802.11g / IEEE802.11b
	Plage de fréquences	2,4 GHz
	Canaux	1 à 11 ou 1 à 13 Varie selon le pays et la région.
	Plage effective	Intérieur 50 m (164 pieds) Varie selon les conditions environnementales.
	Sécurité	WEP (64/128 bits) WPA-PSK (TKIP/AES) WPA2-PSK (TKIP/AES)
	Configuration	Configuration standard WPS (bouton poussoir/code PIN) WCN (WCN-NET) Configuration sans câble
	Autres problèmes	Mot de passe administrateur

Conditions d'exploitation

Si les conditions d'exploitation du système d'exploitation sont élevées, suivez celles-ci.

Windows	Système d'exploitation compatible (Pilote d'imprimante fourni en standard)	Version 32 bits	Windows 10 Windows 8.1, Windows 8 Windows 7 Windows Vista Windows Server 2008 Utilisez le Service Pack le plus récent disponible.
		Version 64 bits	Windows 10 Windows 8.1, Windows 8 Windows 7 Windows Vista Windows Server 2008, Windows Server 2008 R2 Windows Server 2012, Windows Server 2012 R2

			Utilisez le Service Pack le plus récent disponible. Windows RT (architecture ARM Windows 8) non pris en charge.
	Environnement d'utilisation recommandé(*1)	Processeur	Processeur Pentium 4 ou version supérieure, ou Athlon 64 ou version supérieure
		Mémoire	1 Go ou plus
		Espace libre sur le disque dur	20 Go ou plus
Mac OS	Système d'exploitation compatible (Pilote d'imprimante fourni en standard)	OS X v10.7.5 à OS X v10.11	
	Environnement d'utilisation recommandé(*1)	Processeur	Processeur Intel multi-cœur ou version supérieure
		Mémoire	2 Go ou plus
		Espace libre sur le disque dur	20 Go ou plus

*1:En fonction du logiciel d'application et des données utilisés, l'imprimante peut ne pas fonctionner correctement même si les conditions environnementales ci-dessus sont respectées.

- Une connexion Internet est nécessaire pour pouvoir utiliser le Manuel en ligne.
- Pour installer le logiciel tout en utilisant Windows, vous devez disposer d'un lecteur CD-ROM ou d'une connexion réseau.
- Pour installer le logiciel tout en utilisant Mac OS, vous devez disposer d'une connexion réseau.

Encre

Pour plus d'informations sur l'entreprise en charge par l'imprimante, reportez-vous à «[Cartouches d'encre](#)».

Papier

Pour en savoir plus sur les types de support compatibles, reportez-vous à «Liste d'informations sur les papiers».

Largeur du papier	Pour en savoir plus sur les largeurs de papier prises en charge par l'imprimante, reportez-vous à « Formats de papier ».	
Longueur minimale de papier	203,2 mm (8,00 pouce)	
Longueur imprimable maximale	Rouleaux(*1)	18 m (59 pieds)

	Feuilles	1,6 m (5,2 pieds)
Epaisseur	Rouleaux	0,07 à 0,8 mm (3 à 31 mil)
	Feuilles	0,07 à 0,8 mm (3 à 31 mil)
Diamètre externe maximal du rouleau		170 mm (6,7 pouces) ou moins
Diamètre interne de tube pris en charge		50,8 mm/76,2 mm (2 pouces/3 pouces)
Zone d'impression	Pour plus de détails sur la zone d'impression, reportez-vous à « Zone d'impression ».	

*1:Varie en fonction du système d'exploitation ou de l'application.

Zone d'impression

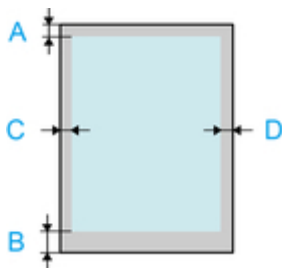
Une marge nécessaire à l'imprimante est ajoutée au format du papier chargé dans l'imprimante. Mis à part pour l'impression à bord perdu, la zone réelle d'impression correspond au format du papier moins l'espace pour cette marge.

Remarque

- Zone imprimable : Zone qui peut être imprimée.
- Pour l'impression sans bordure avec rouleau, la marge est de 0 mm (0 pouce).
Toutefois, selon le format du papier, des marges plus petites peuvent être disponibles.
 - ➔ [Impressions sans bord basées sur les scénarios](#)(Windows)
 - ➔ Impressions sans bord basées sur les scénarios(Mac OS)
- Zone d'impression recommandée : L'impression dans cette zone est recommandée.
- Pour faire correspondre la taille du document à la zone d'impression réelle, imprimez sur du papier surdimensionné en ajoutant la marge nécessaire.
 - ➔ [Impression à un format papier surdimensionné](#)(Windows)
 - ➔ Impression à un format papier surdimensionné(Mac OS)

	Marges de la zone imprimable			Marges de la zone d'impression recommandée		
	Bordure supérieure	Bordure inférieure	Côtés	Bordure supérieure	Bordure inférieure	Côtés
Feuilles	3 mm (0,2 pouce)	20 mm (0,8 pouce)	3 mm (0,2 pouce)	20 mm (0,8 pouce)	20 mm (0,8 pouce)	3 mm (0,2 pouce)
Rouleaux	3 mm (0,2 pouce)	3 mm (0,2 pouce)	3 mm (0,2 pouce)	20 mm (0,8 pouce)	3 mm (0,2 pouce)	3 mm (0,2 pouce)

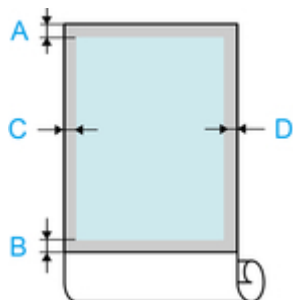
Feuilles



- A. Bordure supérieure
- B. Bordure inférieure
- C. Bord gauche
- D. Bord droit

- **Zone imprimable :**
Une marge de 3 mm (0,2 pouce) en haut, 20 mm (0,8 pouce) en bas et 3 mm (0,2 pouce) à gauche et à droite est nécessaire.
- **Zone d'impression recommandée :**
Une marge de 20 mm (0,8 pouce) en haut, 20 mm (0,8 pouce) en bas et 3 mm (0,2 pouce) à gauche et à droite est nécessaire.

Rouleaux



- A. Bordure supérieure
- B. Bordure inférieure
- C. Bord gauche
- D. Bord droit

- **Zone imprimable :**
Une marge de 3 mm (0,2 pouce) en haut et en bas et 3 mm (0,2 pouce) à gauche et à droite est nécessaire. Pour l'impression sans bordure, les marges en haut, en bas, à gauche et à droite sont de 0 mm (0 pouce). Pour le papier prenant en charge l'impression sans bordure, reportez-vous à «Liste d'informations sur les papiers».
- **Zone d'impression recommandée :**
Une marge de 20 mm (0,8 pouce) en haut, 3 mm (0,2 pouce) en bas et 3 mm (0,2 pouce) à gauche et à droite est nécessaire.

Sécurité

- ▶ **Précautions de sécurité**
- ▶ **Informations sur les réglementations**
- ▶ **WEEE (EU&EEA)**

Précautions de sécurité

Choix d'un emplacement

- Ne placez en aucun cas l'imprimante sur une surface instable ou soumise à des vibrations.
- Évitez d'installer l'imprimante à l'extérieur ou dans un endroit exposé à l'humidité ou à la poussière, à un ensoleillement direct ou à proximité d'une source de chaleur.
Pour éviter tout risque d'incendie ou d'électrocution, utilisez l'imprimante dans l'environnement de fonctionnement spécifié aux [Spécifications](#).
- Ne placez pas l'imprimante sur une moquette ou un tapis épais.
- N'adossez pas l'arrière de l'imprimante au mur.
- Nous vous recommandons de vous assurer que vous disposez de beaucoup d'espace pour l'installation.
- N'installez pas l'imprimante près de sources de puissants champs électromagnétiques, c'est-à-dire près d'équipements générant ces champs ou à des endroits exposés à ces champs.

Alimentation

- Vérifiez que la zone autour de la prise est dégagée en permanence afin de pouvoir facilement débrancher le cordon d'alimentation si nécessaire.
- Ne retirez jamais la fiche en tirant sur le cordon.
Tirez sur le cordon peut endommager le cordon d'alimentation et d'entraîner un incendie ou une électrocution.
- N'utilisez pas de rallonge.

Travail autour de l'imprimante

- Ne placez jamais vos mains ou vos doigts dans l'imprimante lorsqu'une impression est en cours.
- Six personnes au moins, tenant l'imprimante de chaque côté, sont donc nécessaires. Faites attention pour éviter un claquage au dos ou d'autres blessures.
- Lorsque vous déplacez l'imprimante, saisissez fermement les Poignées de transport sous chaque côté. L'imprimante risque de manquer de stabilité si vous la tenez par d'autres positions, ce qui crée un risque de blessure si vous la faites chuter.
- Ne placez aucun objet sur l'imprimante. En particulier, ne placez jamais d'objets métalliques (trombones, agrafes, etc.) ou de récipients contenant des solvants inflammables (alcool, diluants, etc.) sur l'imprimante.
- Ne transportez et n'utilisez pas l'imprimante sur un plan incliné, à la verticale ou à l'envers, car l'encre risque de couler et d'endommager l'imprimante.

Têtes d'impression / Cartouches d'encre / Cartouches d'entretien

- Gardez les réservoirs d'encre hors de portée des enfants. En cas d'absorption accidentelle d'encre par la bouche, par léchage ou ingestion, rincez abondamment la bouche ou faites boire un verre d'eau ou deux. En cas d'irritation ou de gêne, consultez immédiatement un médecin.
- En cas de contact avec les yeux, rincez immédiatement avec de l'eau. En cas de contact avec la peau, lavez immédiatement avec de l'eau et du savon. Si l'irritation des yeux ou de la peau persiste, consultez immédiatement un médecin.

- Ne touchez jamais les contacts électriques d'une tête d'impression après une impression.
Les parties métalliques peuvent être très chaudes et vous brûler.
- Ne jetez pas les cartouches d'encre ni les cartouches d'entretien au feu.
- N'essayez pas de démonter ou de modifier la tête d'impression, les cartouches d'encre ou les cartouches d'entretien.
- Évitez de laisser tomber ou de secouer la tête d'impression, les cartouches d'encre et les cartouches d'entretien.

Informations sur les réglementations

Pile au lithium

- Mettez au rebut les piles usagées conformément aux règlements locaux.
- Risque d'explosion si la pile est remplacée par une autre d'un type incorrect.

Users in the U.S.A.

FCC Notice (U.S.A. Only)

For 120V, 60Hz model

Model Number: K10440 (Contains FCC Approved WLAN Module K30357)

Optional parts: Roll Unit RU-41

This device complies with Part 15 of the FCC Rules. Operation is subject to the following two conditions: (1) This device may not cause harmful interference, and (2) this device must accept any interference received, including interference that may cause undesired operation.

Note: This equipment has been tested and found to comply with the limits for a Class B digital device, pursuant to Part 15 of the FCC Rules. These limits are designed to provide reasonable protection against harmful interference in a residential installation. This equipment generates, uses and can radiate radio frequency energy and, if not installed and used in accordance with the instructions, may cause harmful interference to radio communications.

However, there is no guarantee that interference will not occur in a particular installation. If this equipment does cause harmful interference to radio or television reception, which can be determined by turning the equipment off and on, the user is encouraged to try to correct the interference by one or more of the following measures:

- Reorient or relocate the receiving antenna.
- Increase the separation between the equipment and receiver.
- Connect the equipment into an outlet on a circuit different from that to which the receiver is connected.
- Consult the dealer or an experienced radio/TV technician for help.

Use of a shielded cable is required to comply with Class B limits in Subpart B of Part 15 of the FCC Rules.

Do not make any changes or modifications to the equipment unless otherwise specified in the manual. If such changes or modifications should be made, you could be required to stop operation of the equipment.

FCC ID:AZDK30357

Changes or modifications not expressly approved by the party responsible for compliance could void the user's authority to operate equipment.

This transmitter must not be co-located or operating in conjunction with any other antenna or transmitter.

The equipment complies with FCC radiation exposure limits for at uncontrolled equipment. This equipment should be installed and operated with minimum distance at least 20cm between the radiator and persons body (excluding extremities: hands, wrists, feet and ankles) and must not be colocated or operated with any other antenna or transmitter.

Canon U.S.A., Inc.
One Canon Park

Melville, New York 11747
1-800-652-2666

Users in Canada

This device complies with Industry Canada license-exempt RSS standard(s). Operation is subject to the following two conditions:

(1) this device may not cause interference, and (2) this device must accept any interference, including interference that may cause undesired operation of the device.

This equipment complies with IC radiation exposure limits set forth for an uncontrolled environment and meets RSS-102 of the IC radio frequency (RF) Exposure rules. This equipment should be installed and operated keeping the radiator at least 20cm or more away from person's body (excluding extremities: hands, wrists, feet and ankles).

Pour les usagers résidant au Canada

Le présent appareil est conforme aux CNR d'Industrie Canada applicables aux appareils radio exempts de licence. L'exploitation est autorisée aux deux conditions suivantes :

(1) l'appareil ne doit pas produire de brouillage, et (2) l'utilisateur de l'appareil doit accepter tout brouillage radioélectrique subi, même si le brouillage est susceptible d'en compromettre le fonctionnement.

Cet équipement est conforme aux limites d'exposition aux rayonnements énoncées pour un environnement non contrôlé et respecte les règles d'exposition aux fréquences radioélectriques (RF) CNR-102 de l'IC. Cet équipement doit être installé et utilisé en gardant une distance de 20 cm ou plus entre le dispositif rayonnant et le corps (à l'exception des extrémités : mains, poignets, pieds et chevilles).



WEEE (EU&EEA)

Only for European Union and EEA (Norway, Iceland and Liechtenstein)



These symbols indicate that this product is not to be disposed of with your household waste, according to the WEEE Directive (2012/19/EU), the Battery Directive (2006/66/EC) and/or national legislation implementing those Directives. If a chemical symbol is printed beneath the symbol shown above, in accordance with the Battery Directive, this indicates that a heavy metal (Hg = Mercury, Cd = Cadmium, Pb = Lead) is present in this battery or accumulator at a concentration above an applicable threshold specified in the Battery Directive. This product should be handed over to a designated collection point, e.g., on an authorized one-for-one basis when you buy a new similar product or to an authorized collection site for recycling waste electrical and electronic equipment (EEE) and batteries and accumulators. Improper handling of this type of waste could have a possible impact on the environment and human health due to potentially hazardous substances that are generally associated with EEE. Your cooperation in the correct disposal of this product will contribute to the effective usage of natural resources. For more information about the recycling of this product, please contact your local city office, waste authority, approved scheme or your household waste disposal service or visit www.canon-europe.com/weee, or www.canon-europe.com/battery.

Nur für Europäische Union und EWR (Norwegen, Island und Liechtenstein)



Diese Symbole weisen darauf hin, dass dieses Produkt gemäß WEEE-Richtlinie (2012/19/EU; Richtlinie über Elektro- und Elektronik-Altgeräte), Batterien-Richtlinie (2006/66/EG) und nationalen Gesetzen zur Umsetzung dieser Richtlinien nicht über den Hausmüll entsorgt werden darf. Falls sich unter dem oben abgebildeten Symbol ein chemisches Symbol befindet, bedeutet dies gemäß der Batterien-Richtlinie, dass in dieser Batterie oder diesem Akkumulator ein Schwermetall (Hg = Quecksilber, Cd = Cadmium, Pb = Blei) in einer Konzentration vorhanden ist, die über einem in der Batterien-Richtlinie angegebenen Grenzwert liegt. Dieses Produkt muss bei einer dafür vorgesehenen Sammelstelle abgegeben werden. Dies kann z. B. durch Rückgabe beim Kauf eines neuen ähnlichen Produkts oder durch Abgabe bei einer autorisierten Sammelstelle für die Wiederaufbereitung von Elektro- und Elektronik-Altgeräten sowie Batterien und Akkumulatoren geschehen. Der unsachgemäße Umgang mit Altgeräten kann aufgrund potenziell gefährlicher Stoffe, die generell mit Elektro- und Elektronik-Altgeräten in Verbindung stehen, negative Auswirkungen auf die Umwelt und die menschliche Gesundheit haben. Durch Ihre Mitarbeit bei der umweltgerechten Entsorgung dieses Produkts tragen Sie zu einer effektiven Nutzung natürlicher Ressourcen bei. Um weitere Informationen über die Wiederverwertung dieses Produkts zu erhalten, wenden Sie sich an Ihre Stadtverwaltung, den öffentlich-rechtlichen Entsorgungsträger, eine autorisierte Stelle für die Entsorgung von Elektro- und Elektronik-Altgeräten oder Ihr örtliches Entsorgungsunternehmen oder besuchen Sie www.canon-europe.com/weee, oder www.canon-europe.com/battery.

Union Européenne, Norvège, Islande et Liechtenstein uniquement.



Ces symboles indiquent que ce produit ne doit pas être mis au rebut avec les ordures ménagères, comme le spécifient la Directive européenne DEEE (2012/19/UE), la Directive européenne relative à l'élimination des piles et des accumulateurs usagés (2006/66/CE) et les lois en vigueur dans votre pays appliquant ces directives. Si un symbole de toxicité chimique est imprimé sous le symbole illustré ci-dessus conformément à la Directive relative aux piles et aux accumulateurs, il indique la présence d'un métal lourd (Hg = mercure, Cd = cadmium, Pb = plomb) dans la pile ou l'accumulateur à une concentration supérieure au seuil applicable spécifié par la Directive. Ce produit doit être confié au distributeur à chaque fois que vous achetez un produit neuf similaire, ou à un point de collecte mis en place par les collectivités locales pour le recyclage des Déchets des Équipements Électriques et Électroniques (DEEE). Le traitement inapproprié de ce type de déchet risque d'avoir des répercussions sur l'environnement et la santé humaine, du fait de la présence de substances potentiellement dangereuses généralement associées aux équipements électriques et électroniques. Votre entière coopération dans le cadre de la mise au rebut correcte de ce produit favorisera une meilleure utilisation des ressources naturelles. Pour plus d'informations sur le recyclage de ce produit, contactez vos services municipaux, votre éco-organisme ou les autorités locales compétentes, ou consultez le site www.canon-europe.com/weee, ou www.canon-europe.com/battery.

Uitsluitend bestemd voor de Europese Unie en EER (Noorwegen, IJsland en Liechtenstein)



Met deze symbolen wordt aangegeven dat dit product in overeenstemming met de AEEA-richtlijn (2012/19/EU), de richtlijn 2006/66/EG betreffende batterijen en accu's en/of de plaatselijk geldende wetgeving waarin deze richtlijnen zijn geïmplementeerd, niet bij het normale huisvuil mag worden weggegooid. Indien onder het hierboven getoonde symbool een chemisch symbool gedrukt staat, geeft dit in overeenstemming met de richtlijn betreffende batterijen en accu's aan dat deze batterij of accu een zwaar metaal bevat (Hg = kwik, Cd = cadmium, Pb = lood) waarvan de concentratie de toepasselijke drempelwaarde in overeenstemming met de genoemde richtlijn overschrijdt. Dit product dient te worden ingeleverd bij een hiervoor aangewezen inzamelpunt, bijv. door dit in te leveren bij een hiertoe erkend verkooppunt bij aankoop van een gelijksoortig product, of bij een officiële inzameldienst voor de recycling van elektrische en elektronische apparatuur (EEA) en batterijen en accu's. Door de potentieel gevaarlijke stoffen die gewoonlijk gepaard gaan met EEA, kan onjuiste verwerking van dit type afval mogelijk nadelige gevolgen hebben voor het milieu en de menselijke gezondheid. Uw medewerking bij het op juiste wijze weggoien van dit product draagt bij tot effectief gebruik van natuurlijke hulpbronnen. Voor verdere informatie over recycling van dit product kunt u contact opnemen met uw plaatselijke gemeente, afvaldienst, officiële dienst voor klein chemisch afval of afvalstortplaats, of kunt u terecht op www.canon-europe.com/weee, of www.canon-europe.com/battery.

Sólo para la Unión Europea y el Área Económica Europea (Noruega, Islandia y Liechtenstein)



Estos iconos indican que este producto no debe desecharse con los residuos domésticos de acuerdo con la Directiva sobre RAEE (2012/19/UE) y la Directiva sobre Pilas y Acumuladores (2006/66/CE) y/o la legislación nacional. Si aparece un símbolo químico bajo este icono, de acuerdo con la Directiva sobre Pilas y Acumuladores, significa que la pila o el acumulador contiene metales pesados (Hg = Mercurio, Cd = Cadmio, Pb = Plomo) en una concentración superior al límite especificado en dicha directiva. Este producto deberá entregarse en un punto de recogida designado, por ejemplo, entregándolo en el lugar de venta al adquirir un producto nuevo similar o en un centro autorizado para la recogida de residuos de aparatos eléctricos y electrónicos (RAEE), baterías y acumuladores. La gestión incorrecta de este tipo de residuos puede afectar al medio ambiente y a la salud humana debido a las sustancias potencialmente nocivas que suelen contener estos aparatos. Su cooperación en la correcta eliminación de este producto contribuirá al correcto aprovechamiento de los recursos naturales. Los usuarios tienen derecho a devolver pilas, acumuladores o baterías usados sin coste alguno. El precio de venta de pilas, acumuladores y baterías incluye el coste de la gestión medioambiental de su desecho, y no es necesario mostrar la cuantía de dicho coste en la información y la factura suministradas a los usuarios finales. Si desea más información sobre el reciclado de este producto, póngase en contacto con su municipio, el servicio o el organismo encargado de la gestión de residuos domésticos o visite www.canon-europe.com/weee, o www.canon-europe.com/battery.

Només per a la Unió Europea i a l'Espai Econòmic Europeu (Noruega, Islàndia i Liechtenstein)



Aquests símbols indiquen que aquest producte no s'ha de llençar amb les escombraries de la llar, d'acord amb la RAEE (2012/19/UE), la Directiva relativa a piles i acumuladors (2006/66/CE) i la legislació nacional que implementi aquestes directives. Si al costat d'aquest símbol hi apareix imprès un símbol químic, segons especifica la Directiva relativa a piles i acumuladors, significa que la bateria o l'acumulador conté un metall pesant (Hg = mercuri, Cd = cadmi, Pb = plom) en una concentració superior al límit aplicable especificat en la Directiva. Aquest producte s'hauria de lliurar en un dels punts de recollida designats, com per exemple, intercanviant un per un en comprar un producte similar o lliurant-lo en un lloc de recollida autoritzat per al reciclatge de residus d'aparells elèctrics i electrònics (RAEE) i piles i acumuladors. La manipulació inadequada d'aquest tipus de residus podria tenir un impacte negatiu en l'entorn i en la salut humana, a causa de les substàncies potencialment perilloses que normalment estan associades a l'RAEE. La vostra cooperació a l'hora de rebutjar correctament aquest producte contribuirà a la utilització efectiva dels recursos naturals. Els usuaris tenen dret a retornar les bateries o els acumuladors usats sense cap càrrec. El preu de venda de les bateries i els acumuladors inclou el cost de la gestió ambiental dels residus i no es necessari mostrar l'import d'aquest cost en aquest fullet o en la factura que es lliuri a l'usuari final. Per a més informació sobre el reciclatge d'aquest producte, contacteu amb l'oficina municipal, les autoritats encarregades dels residus, el pla de residus homologat o el servei

de recollida d'escombraries domèstiques de la vostra localitat o visiteu www.canon-europe.com/weee, o www.canon-europe.com/battery.

Solo per Unione Europea e SEE (Norvegia, Islanda e Liechtenstein)



Questi simboli indicano che il prodotto non può essere smaltito con i rifiuti domestici, ai sensi della Direttiva RAEE (2012/19/UE), della Direttiva sulle Batterie (2006/66/CE) e/o delle leggi nazionali che attuano tali Direttive. Se sotto il simbolo indicato sopra è riportato un simbolo chimico, in osservanza della Direttiva sulle batterie, tale simbolo indica la presenza di un metallo pesante (Hg = Mercurio, Cd = Cadmio, Pb = Piombo) nella batteria o nell'accumulatore con un livello di concentrazione superiore a una soglia applicabile specificata nella Direttiva sulle batterie. Il prodotto deve essere conferito a un punto di raccolta designato, ad esempio il rivenditore in caso di acquisto di un nuovo prodotto simile oppure un centro di raccolta autorizzato per il riciclaggio di rifiuti di apparecchiature elettriche ed elettroniche (RAEE) nonché di batterie e accumulatori. Un trattamento improprio di questo tipo di rifiuti può avere conseguenze negative sull'ambiente e sulla salute umana a causa delle sostanze potenzialmente nocive solitamente contenute in tali rifiuti. La collaborazione dell'utente per il corretto smaltimento di questo prodotto contribuirà a un utilizzo efficace delle risorse naturali ed eviterà di incorrere in sanzioni amministrative ai sensi dell'art. 255 e successivi del Decreto Legislativo n. 152/06. Per ulteriori informazioni sul riciclaggio di questo prodotto, contattare le autorità locali, l'ente responsabile della raccolta dei rifiuti, un rivenditore autorizzato o il servizio di raccolta dei rifiuti domestici, oppure visitare il sito www.canon-europe.com/weee, o www.canon-europe.com/battery.

Apenas para a União Europeia e AEE (Noruega, Islândia e Liechtenstein)



Estes símbolos indicam que este produto não deve ser eliminado juntamente com o seu lixo doméstico, segundo a Diretiva REEE de 2012/19/UE, a Diretiva de Baterias (2006/66/CE) e/ou a sua legislação nacional que transponha estas Diretivas. Se houver um símbolo químico impresso como mostrado abaixo, de acordo com a Diretiva de Baterias, isto indica que um metal pesado (Hg = Mercúrio, Cd = Cádmio, Pb = Chumbo) está presente nesta pilha ou acumulador, numa concentração acima de um limite aplicável especificado na Diretiva. Este produto deve ser entregue num ponto de recolha designado, por exemplo num local autorizado de troca quando compra um equipamento novo idêntico, ou num local de recolha autorizado para reciclar equipamento elétrico e eletrónico (EEE) em fim de vida, bem como pilhas e baterias. O tratamento inadequado deste tipo de resíduos pode ter um impacto negativo no ambiente e na saúde humana, devido a substâncias potencialmente perigosas que estão associadas com equipamentos do tipo EEE. A sua cooperação no tratamento correto deste produto irá contribuir para a utilização mais eficaz dos recursos naturais. Para obter mais informações acerca de como reciclar este produto, por favor contacte as suas autoridades locais responsáveis pela matéria, serviço de recolha aprovado para pilhas e baterias ou serviço de recolha de resíduos sólidos domésticos da sua municipalidade, ou visite www.canon-europe.com/weee, ou www.canon-europe.com/battery.

Γæλδερ κун i Ευρωπαϊςκε Union og ΕØS (Norge, Island og Liechtenstein)



Disse symboler betyder, at produktet ikke må bortskaffes sammen med dagrenovation i henhold til WEEE-direktivet (2012/19/EU), batteridirektivet (2006/66/EF) og/eller den lokale lovgivning, som disse direktiver er gennemført i. Hvis der i overensstemmelse med batteridirektivet er trykt et kemisk symbol under det symbol, der er vist ovenfor, betyder det, at batteriet eller akkumulatoren indeholder tungmetaller (Hg = kviksølv, Cd = cadmium, Pb = bly) i en koncentration, som ligger over de grænseværdier, der er beskrevet i batteridirektivet. Produktet skal afleveres på et godkendt indsamlingssted, f.eks. i overensstemmelse med en godkendt én-til-én-procedure, når du indkøber et nyt tilsvarende produkt, eller på et godkendt indsamlingssted for elektronikaffald samt for batterier og akkumulatorer. Forkert håndtering af denne type affald kan medføre negative konsekvenser for miljøet og menneskers helbred på grund af de potentielt sundhedsskadelige stoffer, der generelt kan forefindes i elektrisk og elektronisk udstyr. Når du foretager korrekt bortskaffelse af produktet, bidrager du til effektiv brug af naturressourcerne. Kontakt din kommune, den lokale affaldsmyndighed, det lokale affaldsanlæg, eller besøg www.canon-europe.com/weee, eller www.canon-europe.com/battery for at få flere oplysninger om genbrug af dette produkt.

Μόνο για την Ευρωπαϊκή Ένωση και τον ΕΟΧ (Nορβηγία, Ιςλανδία και Λιχτενστάιν)



Αυτά τα σύμβολα υποδεικνύουν ότι αυτό το προϊόν δεν πρέπει να απορρίπτεται μαζί με τα οικιακά απορρίμματα, σύμφωνα με την Οδηγία για τα Απόβλητα Ηλεκτρικού και Ηλεκτρονικού Εξοπλισμού (ΑΗΗΕ) (2012/19/ΕΕ), την Οδηγία για τις Ηλεκτρικές Στήλες (2006/66/ΕΚ) ή/και την εθνική νομοθεσία που εφαρμόζει τις Οδηγίες εκείνες. Εάν κάποιο χημικό σύμβολο είναι τυπωμένο κάτω από το σύμβολο που φαίνεται παραπάνω, σύμφωνα με την Οδηγία για τις Ηλεκτρικές Στήλες, υποδηλώνει ότι κάποιο βαρύ μέταλλο (Hg = Υδράργυρος, Cd = Κάδμιο, Pb = Μόλυβδος) υπάρχει στην μπαταρία ή τον συσσωρευτή σε συγκέντρωση μεγαλύτερη από το ισχύον επίπεδο που καθορίζεται στην Οδηγία για τις Ηλεκτρικές Στήλες. Αυτό το προϊόν πρέπει να παραδίδεται σε καθορισμένο σημείο συλλογής, π.χ. σε μια εξουσιοδοτημένη βάση ανταλλαγής όταν αγοράζετε ένα νέο παρόμοιο προϊόν ή σε μια εξουσιοδοτημένη θέση συλλογής για την ανακύκλωση των αποβλήτων ηλεκτρικού και ηλεκτρονικού εξοπλισμού (ΗΗΕ) και των ηλεκτρικών στηλών και συσσωρευτών. Ο ακατάλληλος χειρισμός αυτού του τύπου αποβλήτων μπορεί να έχει αρνητικό αντίκτυπο στο περιβάλλον και την υγεία του ανθρώπου, λόγω δυνητικά επικίνδυνων ουσιών που γενικά συνδέονται με τον ΗΗΕ. Η συνεργασία σας για τη σωστή απόρριψη αυτού του προϊόντος θα συμβάλει στην αποτελεσματική χρήση των φυσικών πόρων. Για περισσότερες πληροφορίες σχετικά με ανακύκλωση αυτού του προϊόντος, επικοινωνήστε με το τοπικό γραφείο της πόλης σας, την υπηρεσία απορριμμάτων, το εγκεκριμένο σχήμα ή την υπηρεσία απόρριψης οικιακών αποβλήτων ή επισκεφθείτε τη διεύθυνση www.canon-europe.com/weee ή www.canon-europe.com/battery.

Gjelder kun den europeiske union og EØS (Norge, Island og Liechtenstein)



Disse symbolene indikerer at dette produktet ikke skal kastes sammen med husholdningsavfall, i henhold til WEEE-direktivet (2012/19/EU), batteridirektivet (2006/66/EF) og/eller nasjonal lov som har implementert disse direktivene. Hvis et kjemisk symbol vises under symbolet vist ovenfor, i samsvar med batteridirektivet, indikerer dette at et tungmetall (Hg = kvikksølv, Cd = kadmium, Pb = bly) finnes i batteriet eller akkumulatoren i en konsentrasjon over en gjeldende øvre grense som er spesifisert i batteridirektivet. Produktet må leveres til et dertil egnet innsamlingspunkt, det vil si på en autorisert en-til-en-basis når en kjøper et nytt lignende produkt, eller til et autorisert innsamlingssted for resirkulering av avfall fra elektrisk og elektronisk utstyr (EE-utstyr) og batterier og akkumulatorene. Feil håndtering av denne typen avfall kan være miljø- og helseskadelig på grunn av potensielt skadelige stoffer som ofte brukes i EE-utstyr. Din innsats for korrekt avhending av produktet vil bidra til effektiv bruk av naturressurser. Du kan få mer informasjon om resirkulering av dette produktet ved å kontakte lokale myndigheter, avfallsadministrasjonen, et godkjent program eller husholdningens renovasjonsselskap, eller gå til www.canon-europe.com/weee, eller www.canon-europe.com/battery.

Vain Euroopan unionin sekä ETA:n (Norja, Islanti ja Liechtenstein) alueelle.



Nämä tunnuksot osoittavat, että sähkö- ja elektroniikkalaiteromua koskeva direktiivi (SER-direktiivi, 2012/19/EU), paristoista ja akuista annettu direktiivi (2006/66/EY) sekä kansallinen lainsäädäntö kieltävät tuotteen hävittämisen talousjätteen mukana. Jos yllä olevan symbolin alapuolelle on paristodirektiivin mukaisesti painettu kemiallisen aineen tunnus, kyseinen paristo tai akku sisältää raskasmetalleja (Hg = elohopea, Cd = kadmium, Pb = lyijy) enemmän kuin paristodirektiivin salliman määrän. Tuote on vietävä asianmukaiseen keräyspisteeseen, esimerkiksi kodinkoneliikkeeseen uutta vastaavaa tuotetta ostettaessa tai viralliseen sähkö- ja elektroniikkalaiteromun tai paristojen ja akkujen keräyspisteeseen. Sähkö- ja elektroniikkalaiteromun virheellinen käsittely voi vahingoittaa ympäristöä ja ihmisten terveyttä, koska laitteet saattavat sisältää ympäristölle ja terveydelle haitallisia aineita. Tuotteen asianmukainen hävittäminen säästää myös luonnonvaroja. Jos haluat lisätietoja tämän tuotteen kierrätyksestä, ota yhteys kunnan jätehuoltoviranomaisiin tai käyttämäsi jätehuolto-yhtiöön tai käy osoitteessa www.canon-europe.com/weee, tai www.canon-europe.com/battery.

Endast för Europeiska unionen och EES (Norge, Island och Liechtenstein)



De här symbolerna visar att produkten inte får sorteras och slängas som hushållsavfall enligt WEEE-direktivet (2012/19/EU), batteridirektivet (2006/66/EG) och/eller nationell lagstiftning som implementerar dessa direktiv. Om en kemisk symbol förekommer under ovanstående symbol innebär detta enligt Batteridirektivet att en tungmetall (Hg = Kvikksilver, Cd = Kadmium, Pb = Bly) förekommer i batteriet eller

ackumulatormed med en koncentration som överstiger tillämplig gräns som anges i Batteridirektivet. Produkten ska lämnas in på en avsedd insamlingsplats, t.ex. på en återvinningsstation auktoriserad att hantera elektrisk och elektronisk utrustning (EE-utrustning) samt batterier och ackumulatörer eller hos handlare som är auktoriserade att byta in varor då nya, motsvarande köps (en mot en). Olämplig hantering av avfall av den här typen kan ha negativ inverkan på miljön och människors hälsa på grund av de potentiellt farliga ämnen som kan återfinnas i elektrisk och elektronisk utrustning. Din medverkan till en korrekt avfallshantering av produkten bidrar till effektiv användning av naturresurserna. Om du vill ha mer information om var du kan lämna in den här produkten, kontakta ditt lokala kommunkontor, berörd myndighet eller företag för avfallshantering eller se www.canon-europe.com/weee, eller www.canon-europe.com/battery.

Pouze Evropská unie a EHP (Norsko, Island a Lichtenštejsko)



Tento symbol znamená, že podle směrnice OEEZ (2012/19/EU), směrnice o bateriích (2006/66/ES) a/ nebo podle vnitrostátních právních prováděcích předpisů k těmto směrnicím nemá být tento výrobek likvidován s odpadem z domácností. Je-li v souladu s požadavky směrnice o bateriích vytištěna pod výše uvedeným symbolem chemická značka, udává, že tato baterie nebo akumulátor obsahuje těžké kovy (Hg = rtuť, Cd = kadmium, Pb = olovo) v koncentraci vyšší, než je příslušná hodnota předepsaná směrnicí. Tento výrobek má být vrácen do určeného sběrného místa, např. v rámci autorizovaného systému odběru jednoho výrobku za jeden nově prodaný podobný výrobek, nebo do autorizovaného sběrného místa pro recyklaci odpadních elektrických a elektronických zařízení (OEEZ), baterií a akumulátorů. Nevhodné nakládání s tímto druhem odpadu by mohlo mít negativní dopad na životní prostředí a lidské zdraví, protože elektrická a elektronická zařízení zpravidla obsahují potenciálně nebezpečné látky. Vaše spolupráce na správné likvidaci tohoto výrobku napomůže efektivnímu využívání přírodních zdrojů. Chcete-li získat podrobné informace týkající se recyklace tohoto výrobku, obraťte se prosím na místní úřad, orgán pro nakládání s odpady, schválený systém nakládání s odpady či společnost zajišťující likvidaci domovního odpadu, nebo navštivte webové stránky www.canon-europe.com/weee nebo www.canon-europe.com/battery.

Csak az Európai Unió és az EGT (Norvégia, Izland és Liechtenstein) országaiban



Ezek a szimbólumok azt jelzik, hogy a termék hulladékkezelése a háztartási hulladéktól különválasztva, az elektromos és elektronikus berendezések hulladékairól (WEEE) szóló (2012/19/EU) irányelvnek és az elemekről és akkumulátorokról, valamint a hulladék elemekről és akkumulátorokról szóló (2006/66/EK) irányelvnek megfelelően és/vagy ezen irányelveknek megfelelő helyi előírások szerint történik. Amennyiben a fent feltüntetett szimbólum alatt egy vegyjel is szerepel, az elemekről és akkumulátorokról szóló irányelvben foglaltak értelmében ez azt jelzi, hogy az elem vagy az akkumulátor az irányelvben meghatározott határértéknél nagyobb mennyiségben tartalmaz nehézfémeket (Hg = higany, Cd = kadmium, Pb = ólom). E terméket az arra kijelölt gyűjtőhelyre kell juttatni – pl. hasonló termék vásárlásakor a régi

becserelésére vonatkozó hivatalos program keretében, vagy az elektromos és elektronikus berendezések (EEE) hulladékainak gyűjtésére, valamint a hulladék elemek és hulladék akkumulátorok gyűjtésére kijelölt hivatalos gyűjtőhelyre. Az ilyen jellegű hulladékok nem előírászerű kezelése az elektromos és elektronikus berendezésekhez (EEE) általánosan kapcsolható potenciálisan veszélyes anyagok révén hatással lehet a környezetre és az egészségre. E termék megfelelő leselejtezésével Ön is hozzájárul a természeti források hatékony használatához. A termék újrahasznosítását illetően informálódjon a helyi polgármesteri hivatalnál, a helyi közterület-fenntartó vállalatnál, a hivatalos hulladéklerakó telephelyen vagy a háztartási hulladék begyűjtését végző szolgáltatónál, illetve látogasson el a www.canon-europe.com/weee, vagy www.canon-europe.com/battery internetes oldalra.

Tylko dla krajów Unii Europejskiej oraz EOG (Norwegia, Islandia i Liechtenstein)



Te symbole oznaczają, że produktu nie należy wyrzucać razem z odpadami gospodarstwa domowego, zgodnie z dyrektywą WEEE w sprawie zużytego sprzętu elektrycznego i elektronicznego (2012/19/UE) lub dyrektywą w sprawie baterii (2006/66/WE) bądź przepisami krajowymi wdrażającymi te dyrektywy. Jeśli pod powyższym symbolem znajduje się symbol chemiczny, zgodnie z dyrektywą w sprawie baterii oznacza to, że bateria lub akumulator zawiera metal ciężki (Hg = rtęć, Cd = kadm, Pb = ołów) w stężeniu przekraczającym odpowiedni poziom określony w dyrektywie w sprawie baterii. Użytkownicy baterii i akumulatorów mają obowiązek korzystać z dostępnego programu zwrotu, recyklingu i utylizacji baterii oraz akumulatorów. Niewłaściwe postępowanie z tego typu odpadami może mieć wpływ na środowisko i zdrowie ludzi ze względu na substancje potencjalnie niebezpieczne, związane ze użytym sprzętem elektrycznym i elektronicznym. Państwa współpraca w zakresie właściwej utylizacji tego produktu przyczyni się do efektywnego wykorzystania zasobów naturalnych. W celu uzyskania informacji o sposobie recyklingu tego produktu prosimy o kontakt z właściwym urzędem miejskim lub zakładem gospodarki komunalnej bądź zapraszamy na stronę www.canon-europe.com/weee, lub www.canon-europe.com/battery.

Platí len pre štáty Európskej únie a EHP (Nórsko, Island a Lichtenštajnsko)



Tieto symboly označujú, že podľa Smernice o odpade z elektrických a elektronických zariadení (OEEZ) 2012/19/EÚ, Smernice o batériách (2006/66/ES) a podľa platnej legislatívy Slovenskej republiky sa tento produkt nesmie likvidovať spolu s komunálnym odpadom. Ak je chemická značka vytlačená pod vyššie uvedeným symbolom, znamená to, že táto batéria alebo akumulator obsahuje ťažký kov (Hg = ortuť, Cd = kadmium, Pb = olovo) v koncentrácii vyššej, ako je príslušná povolená hodnota stanovená v Smernici o batériách. Produkt je potrebné odovzdať do určenej zberne, napr. prostredníctvom výmeny za kúpu nového podobného produktu, alebo na autorizované zberné miesto, ktoré spracúva odpad z elektrických a elektronických zariadení (EEZ), batérií a akumulatorov. Nesprávna manipulácia s takýmto typom odpadu môže mať negatívny vplyv na životné prostredie a ľudské zdravie, pretože elektrické a elektronické zariadenia obsahujú potenciálne nebezpečné látky. Spoluprácou na správnej likvidácii tohto

produktu prispejete k účinnému využívaniu prírodných zdrojov. Ďalšie informácie o recyklácii tohto produktu získate od miestneho úradu, úradu životného prostredia, zo schváleného plánu OEEZ alebo od spoločnosti, ktorá zaisťuje likvidáciu komunálneho odpadu. Viac informácií nájdete aj na webovej stránke: www.canon-europe.com/weee, alebo www.canon-europe.com/battery.

Üksnes Euroopa Liit ja EMP (Norra, Island ja Liechtenstein)



Antud sümbolid viitavad sellele, et vastavalt elektri- ja elektroonikaseadmete jäätmeid käsitlevale direktiivile (2012/19/EL), patareisid ja akusid ning patarei- ja akujäätmeid käsitlevale direktiivile (2006/66/EÜ) ja/või nimetatud direktiive rakendavatele riiklikele õigusaktidele ei või seda toodet koos olmejäätmetega ära visata. Kui keemiline sümbol on trükitud eespool toodud sümboli alla, siis tähendab see, et antud patareis või akus leiduva raskemetalli (Hg = elavhõbe, Cd = kaadmium, Pb = plii) kontsentratsioonitase on kõrgem kui patareisid ja akusid ning patarei- ja akujäätmeid käsitlevas direktiivis sätestatud piirmäär. Antud tootest tekkinud jäätmed tuleb anda vastavasse kogumispunkti, nt müügipunkti, mis on volitatud üks ühe vastu vahetama, kui ostate uue sarnase toote, või vastavasse elektri- ja elektroonikaseadmete jäätmete ning patareide ja akude ümbertöötlemiseks mõeldud kogumispunkti. Antud liiki jäätmete vale käitlemine võib kahjustada keskkonda ja inimeste tervist elektri- ja elektroonikajäätmetes tavaliselt leiduvate potentsiaalselt ohtlike ainete tõttu. Antud tootest tekkinud jäätmete nõuetekohase kõrvaldamisega aitate kasutada loodusvarasid efektiivselt. Täiendava teabe saamiseks elektri- ja elektroonikaseadmetest tekkinud jäätmete ning patarei- ja akujäätmete tagastamise ja ümbertöötlemise kohta võtke ühendust kohaliku omavalitsusega, asjakohase valitsusasutusega, asjakohase tootjavastutusorganisatsiooniga või olmejäätmete käitlejaga. Lisateavet leitate ka Interneti-leheküljelt www.canon-europe.com/weee või www.canon-europe.com/battery.

Tikai Eiropas Savienībai un EEZ (Norvēģijai, Islandei un Lihtenšteinai)



Šie simboli norāda, ka atbilstoši ES Direktīvai (2012/19/ES) par elektrisko un elektronisko iekārtu atkritumiem (EEIA), Direktīvai (2006/66/EK) par baterijām un akumulatoriem, un akumulatoru atkritumiem, ar ko atceļ Direktīvu 91/157/EEK, un vietējiem tiesību aktiem šo izstrādājumu nedrīkst izmest kopā ar sadzīves atkritumiem. Ja zem iepriekš norādītā simbola ir uzdrukāts ķīmiskais simbols, saskaņā ar direktīvu par baterijām un akumulatoriem tas nozīmē, ka šīs baterijas vai akumulatori satur smagos metālus (Hg = dzīvsudrabs, Cd = kadmijs, Pb = svins) un to koncentrācijas līmenis pārsniedz direktīvā par baterijām un akumulatoriem minēto piemērojamo sliekšni. Šis izstrādājums ir jānodod piemērotā savākšanas vietā, piemēram, apstiprinātā veikalā, kur iegādājaties līdzīgu jaunu produktu un atstājat veco, vai apstiprinātā vietā izlietotu elektrisko un elektronisko iekārtu un bateriju un akumulatoru pārstrādei. Nepareiza šāda veida atkritumu apsaimniekošana var apdraudēt vidi un cilvēka veselību tādu iespējami bīstamu vielu dēļ, kas parasti ir elektriskajās un elektroniskajās iekārtās. Jūsu atbalsts pareizā šāda veida atkritumu apsaimniekošanā sekmēs efektīvu dabas resursu izmantošanu. Lai saņemtu pilnīgāku informāciju par šāda veida izstrādājumu nodošanu otrreizējai pārstrādei, sazinieties ar vietējo pašvaldību, atkritumu savākšanas atbildīgo dienestu, pilnvaroto organizāciju vai iestādi, kas veic sadzīves

atkritumu apsaimniekošanu, vai apmeklējiet tīmekļa vietni www.canon-europe.com/weee, vai www.canon-europe.com/battery.

Tik Europos Sąjungai ir EEE (Norvegijai, Islandijai ir Lichtenšteinui)



Šie simboliai reiškia, kad šio gaminio negalima išmesti į buitines atliekas, kaip reikalaujama WEEE Direktyvoje (2012/19/ES) ir Baterijų direktyvoje (2006/66/EB) ir (ar) jūsų šalies nacionaliniuose įstatymuose, kuriais šios Direktyvos yra įgyvendinamos. Jeigu cheminio ženklo simbolis yra nurodytas žemiau šio ženklo, tai reiškia, kad vadovaujantis Baterijų direktyvą, baterijų ar akumuliatorių sudėtyje yra sunkiųjų metalų (Hg = gyvsidabris, Cd = kadmio, Pb = švino), kurių koncentracija viršija Baterijų direktyvoje nurodytas leistinas ribas. Šį gaminį reikia pristatyti į specialųjį surinkimo punktą, pavyzdžiui, mainais, kai jūs perkate naują panašų gaminį, arba į specialiąją surinkimo vietą, kurioje perdirbamos elektrinės ir elektroninės įrangos atliekos bei naudotos baterijos ir akumuliatoriai. Dėl netinkamo šio tipo atliekų tvarkymo gali nukentėti aplinka ir iškilti grėsmė žmogaus sveikatai dėl galimai kenksmingų medžiagų, iš esmės susijusių su elektrine ir elektronine įranga. Bendradarbiaudami ir teisingai utilizuodami šiuos gaminius, jūs padėsite efektyviai naudoti gamtinius išteklius. Daugiau informacijos apie gaminio perdirbimą jums gali suteikti vietinis biuras, atliekų tvarkymo bendrovė, sertifikuoti organai ar buitinių atliekų surinkimo įmonės. Taip pat siūloma apsilankyti interneto svetainėje www.canon-europe.com/weee, arba www.canon-europe.com/battery.

Samo za Evropsko unijo in EGP (Norveška, Islandija in Lihtenštajn)



Ti simboli pomenijo, da tega izdelka skladno z Direktivo OEEO (2012/19/EU), Direktivo 2006/66/ES in/ali nacionalno zakonodajo, ki uvaja ti direktivi, ne smete odlagati z nesortiranimi gospodinjskimi odpadki. Če je pod zgoraj prikazanim simbolom natisnjen kemijski simbol, to v skladu z Direktivo pomeni, da je v tej bateriji ali akumulatorju prisotna težka kovina (Hg = živo srebro, Cd = kadmij, Pb = svinec), in sicer v koncentraciji, ki je nad relevantno mejno vrednostjo, določeno v Direktivi. Ta izdelek je potrebno odnesti na izbrano zbirno mesto, t. j. pooblaščenemu trgovino, kjer ob nakupu novega (podobnega) izdelka vrnete starega, ali na pooblaščenemu zbirno mesto za ponovno uporabo odpadne električne in elektronske opreme (EEO) ter baterij in akumulatorjev. Neustrezno ravnanje s to vrsto odpadkov lahko negativno vpliva na okolje in človeško zdravje zaradi potencialno nevarnih snovi, ki so pogosto povezane z EEO. Vaše sodelovanje pri pravilnem odlaganju tega izdelka predstavlja pomemben prispevek k smotrni izrabi naravnih virov. Za več informacij o ponovni uporabi tega izdelka se obrnite na lokalni mestni urad, pristojno službo za odpadke, predstavnika pooblaščenega programa za obdelavo odpadkov ali na lokalno komunalo. Lahko pa tudi obiščete našo spletno stran www.canon-europe.com/weee, ali www.canon-europe.com/battery.

Само за Европейския съюз и ЕИП (Норвегия, Исландия и Лихтенщайн)



Тези символи показват, че този продукт не трябва да се изхвърля заедно с битовите отпадъци съгласно Директивата за ИУЕЕО (2012/19/ЕС), Директивата за батерии (2006/66/ЕО) и/или Вашето национално законодателство, прилагащо тези Директиви. Ако под показания горе символ е отпечатан символ за химически елемент, съгласно разпоредбите на Директивата за батерии, този втори символ означава наличието на тежък метал (Hg = живак, Cd = кадмий, Pb = олово) в батерията или акумулатора в концентрация над указаната граница за съответния елемент в Директивата. Този продукт трябва да бъде предаден в предназначен за целта пункт за събиране, например на база размяна, когато купувате нов подобен продукт, или в одобрен събирателен пункт за рециклиране на излязло от употреба електрическо и електронно оборудване (ИУЕЕО), батерии и акумулатори. Неправилното третиране на този тип отпадъци може да доведе до евентуални отрицателни последици за околната среда и човешкото здраве поради потенциално опасните вещества, които обикновено са свързани с ЕЕО. В същото време Вашето съдействие за правилното изхвърляне на този продукт ще допринесе за ефективното използване на природните ресурси. За повече информация относно това къде можете да предадете за рециклиране на този продукт, моля свържете се с Вашите местни власти, с органа, отговорен за отпадъците, с одобрената система за ИУЕЕО или с Вашата местна служба за битови отпадъци, или посетете www.canon-europe.com/weee, или www.canon-europe.com/battery.

Doar pentru Uniunea Europeană și EEA (Norvegia, Islanda și Liechtenstein)



Ацесте символурн инднкă фактул чă ацест продул ну требуе арункат ѓмпреунă ку деуеурн менажере, ѓн конформнтате ку Днректнвa DEEE (2012/19/UE), Днректнвa рефернторе лa батернн (2006/66/CE) ѓн/сaу легнле дvс. нaѓнoнaле це нмплементеацă ацесте Днректнве. Дaчă ун символ чнмнк есте нмпрнтат суб символул де мaнн сус, ѓн конформнтате ку Днректнвa рефернторе лa батернн, ацест символ ннднкă прецензă ѓн батерне сaу ацумулатор а унн метал греу (Hg = Меркур, Cd = Cадмнн, Pb = Плумб) ѓнтр-о концензrаѓне мaнн мaре децăт прaгул адмнн снфнфнкат ѓн Днректнвa рефернторе лa батернн. Ацест продул требуе ѓнмăнат пунктулн де колецтaре адецвaт, ex: прннтр-ун шчнмб аторнзат унн лa унн атунци цăнд цупрăрaѓнн унн продул нуу снмплaр сaу лa ун лoц де колецтaре аторнзат прнннрн рецнклaре резндуурнлор де ечнпaмент електрнч ѓн електроннч (EEE) ѓн батернн ѓн ацумулаторн. Адмннстрaреa неадецвaтă а ацестуи тнп де деуеурн, ар пуतेa аеvа ун нмпaкт асупрa медрнлуи ѓн асупрa сăнăтăѓнн умане дaторнтă субстанѓелор ку потенѓнал де рнск сaре сунт ѓн генерaл асoцнате ку EEE. Кооперaреa дvс. ѓн днрецѓа рецнклăрнн коректе а ацестуи продул vа контрубуи лa о утнлнзaре ефнцентă а ресурселор нaтурaле. Прнннрн мaнн ннформaѓнн дсупре рецнклaре ацестуи продул, vă ругăм сă концензrаѓнн бнрул дvс. лoцaл, аторнтăѓнне респонсaбнле ку деуеурнлe, счнema апробатă сaу сервнцннл дvс. респонсaбнл ку деуеурнлe менажере сaу внзнтaѓнне лa www.canon-europe.com/weee, сaу www.canon-europe.com/battery.

Samo za Europsku uniju i EEA (Norveška, Island i Lihtenštajn)



Oznaka pokazuje da se ovaj proizvod ne smije odlagati s komunalnim i ostalim vrstama otpada, u skladu s direktivom WEEE (2012/19/EC), Direktivom o baterijama (2006/66/EC) i Pravilnikom o gospodarenju otpadnim baterijama i akumulatorima te Pravilnikom o gospodarenju otpadnim električnim i elektroničkim uređajima i opremom. Ako je ispod prethodno prikazane oznake otisnut kemijski simbol, u skladu s Direktivom o baterijama, to znači da se u ovoj bateriji ili akumulatoru nalazi teški metal (Hg = živa, Cd = kadmij, Pb = olovo) i da je njegova koncentracija iznad razine propisane u Direktivi o baterijama. Ovaj bi proizvod trebalo predati ovlaštenom skupljaču EE otpada ili prodavatelju koji je dužan preuzeti otpadni proizvod po sistemu jedan za jedan, ukoliko isti odgovara vrsti te je obavljao primarne funkcije kao i isporučena EE oprema. Otpadne baterije i akumulatori predaju se ovlaštenom skupljaču otpadnih baterija ili akumulatora ili prodavatelju bez naknade i obveze kupnje za krajnjeg korisnika. Neodgovarajuće rukovanje ovom vrstom otpada može utjecati na okoliš i ljudsko zdravlje zbog potencijalno opasnih supstanci koje se najčešće nalaze na takvim mjestima. Vaša suradnja u pravilnom zbrinjavanju ovog proizvoda pridonijet će djelotvornom iskorištavanju prirodnih resursa. Dodatne informacije o recikliranju ovog proizvoda zatražite od svog lokalnog gradskog ureda, službe za zbrinjavanje otpada, odobrenog programa ili komunalne službe za uklanjanje otpada ili pak na stranicama www.canon-europe.com/weee ili www.canon-europe.com/battery.

Korisnici u Srbiji



Ovaj simbol označava da ovaj proizvod ne sme da se odlaže sa ostalim kućnim otpadom, u skladu sa WEEE Direktivom (2012/19/EU), Direktivom o baterijama (2006/66/EC) i nacionalnim zakonima. Ukoliko je ispod gore navedenog simbola odštampan hemijski simbol, u skladu sa Direktivom o baterijama, ovaj simbol označava da su u ovoj bateriji ili akumulatoru prisutni teški metali (Hg – živa, Cd – kadmijum, Pb - olovo) u koncentracijama koje premašuju prihvatljivi prag naveden u Direktivi o baterijama. Ovaj proizvod treba predati određenom centru za prikupljanje, npr. po principu „jedan-za-jedan“ kada kupujete sličan novi proizvod, ili ovlašćenom centru za prikupljanje za reciklažu istrošene električne i elektronske opreme (EEE), baterija i akumulatora. Nepravilno rukovanje ovom vrstom otpada može imati negativne posledice po životnu sredinu i ljudsko zdravlje usled potencijalno opasnih materijala koji se uglavnom vezuju za EEE. Vaša saradnja na ispravnom odlaganju ovog proizvoda će doprineti efikasnom korišćenju prirodnih resursa. Više informacija o tome kako možete da reciklirate ovaj proizvod potražite od lokalnih gradskih vlasti, komunalne službe, odobrenog plana reciklaže ili servisa za odlaganje kućnog otpada, ili posetite stranicu www.canon-europe.com/weee, ili www.canon-europe.com/battery.

Flux d'impression de base

- [Procédure d'impression](#)
- [Annuler les travaux d'impression](#)
- [Suspendre l'impression](#)

Procédure d'impression

- ➔ [Options d'impression sur rouleau de papier et feuilles](#)
- ➔ [Mettre l'imprimante sous tension et hors tension](#)
- ➔ [Charger et imprimer sur des rouleaux](#)
- ➔ [Charger et imprimer des feuilles](#)
- ➔ [Impression sous Windows](#)
- ➔ [Impression depuis Mac OS](#)

Options d'impression sur rouleau de papier et feuilles

L'imprimante prend en charge les rouleaux et les feuilles de papier.

Cette section présente leurs fonctionnalités principales, ainsi que les méthodes d'impression principales disponibles. Sélectionnez les rouleaux ou les feuilles qui correspondent à votre application d'impression.

Remarque

- Pour en savoir plus sur les types de papier pris en charge par l'imprimante, reportez-vous à «[Types de papier](#)».
- Plusieurs autres façons d'imprimer sont disponibles en plus de celles présentées ici. Pour plus d'informations, reportez-vous à «[Options d'impression avancées](#)».

Impression sur rouleau

Les supports en bobine sont généralement appelés Rouleau de papier. Les rouleaux sont chargés sur le Support du rouleau, qui sont à leur tour chargés dans l'imprimante.

Un rouleau de papier peut être utilisé pour imprimer de grandes photos ou pour créer des affiches ou des bannières qui ne peuvent pas être imprimées sur des feuilles de format régulier.

- Impression grand format

Imprimez des banderoles verticales ou horizontales en toute simplicité à partir d'applications source courantes comme les applications Microsoft Office.

(Reportez-vous à « [Impression de bannières verticales et horizontales \(impression grand format\)](#) » (Windows).)

(Reportez-vous à « Impression de bannières verticales et horizontales (impression grand format) » (Mac OS).)

- Impression à bord perdu

Vous pouvez imprimer des affiches ou des photos à bord perdu.

(Reportez-vous à « [Impressions sans bord basées sur les scénarios](#) » (Windows).)

(Reportez-vous à « Impressions sans bord basées sur les scénarios » (Mac OS).)

- Impression de bannière

Vous pouvez imprimer plusieurs pages en une seule image continue, sans aucune marge entre les pages.

(Reportez-vous à « [Impression avec assemblage de plusieurs pages](#) » (Windows).)

(Reportez-vous à « Impression avec assemblage de plusieurs pages » (Mac OS).)

- Rotation de 90 degrés avant impression

Les originaux en orientation portrait sont tournés de 90 degrés si possible pour utiliser plus efficacement le papier.

(Reportez-vous à « [Economie de rouleau de papier en tournant les documents de 90 degrés](#) » (Windows).)

(Reportez-vous à « Economie de rouleau de papier en tournant les documents de 90 degrés » (Mac OS).)

- Impression agrandie/réduite

Vous pouvez régler à souhait la taille des originaux en les agrandissant ou les diminuant avant l'impression.

(Reportez-vous à « [Impression proportionnée](#) » (Windows).)

(Reportez-vous à « Impression proportionnée » (Mac OS).)

- Free Layout (Windows) et imagePROGRAF Free Layout (Mac OS)

Imprimez plusieurs documents à partir de différentes applications (telles que les programmes de traitement de texte, les tableurs, etc.) les uns à côté des autres.

(Reportez-vous à « [Alignement et impression de plusieurs documents](#) » (Windows).)

(Reportez-vous à « Alignement et impression de plusieurs documents » (Mac OS).)

▶▶▶ Remarque

- La configuration de l'unité de rouleau en option en mode de chargement et le chargement d'un rouleau dans les supports du Rouleau 1 (Supérieur) et du Rouleau 2 (Inférieur) offrent les avantages suivants.

- Gagner du temps et des efforts de changement de papier

Si vous chargez du papier rouleau de types ou de formats papier différents sur les rouleaux supérieur et inférieur, vous pourrez sélectionner le papier rouleau dans **Alimentation papier** dans le pilote d'imprimante au moment de l'impression, ce qui vous évitera d'avoir à changer le rouleau.

(Reportez-vous à « [Description de l'onglet Configuration de la page](#) » (Windows).)

(Reportez-vous à « Qualité et support » (Mac OS).)

- Sélection automatique du papier adéquat pour le travail d'impression

La sélection de **Papier rouleau (Auto)** dans **Alimentation papier** dans le pilote d'imprimante active la sélection automatique et l'impression sur le rouleau qui correspond au travail d'impression à partir des rouleaux chargés.

(Reportez-vous à « [Impression en commutant automatiquement entre les rouleaux de papier supérieur et inférieur](#) » (Windows).)

(Reportez-vous à « Impression en commutant automatiquement entre les rouleaux de papier supérieur et inférieur » (Mac OS).)

Impression sur feuille

Feuilles fait référence aux feuilles de papier individuelles.

Insérez la feuille entre le plateau et le repose-papier.

- Impression agrandie/réduite

Vous pouvez régler à souhait la taille des originaux en les agrandissant ou les diminuant avant l'impression.

(Reportez-vous à « [Impression proportionnée](#) » (Windows).)

(Reportez-vous à « Impression proportionnée » (Mac OS).)

- Free Layout (Windows) et imagePROGRAF Free Layout (Mac OS)

Imprimez plusieurs documents à partir de différentes applications (telles que les programmes de traitement de texte, les tableurs, etc.) les uns à côté des autres.

(Reportez-vous à « [Alignement et impression de plusieurs documents](#) » (Windows).)

(Reportez-vous à « Alignement et impression de plusieurs documents » (Mac OS).)

Mettre l'imprimante sous tension et hors tension

Mettre l'imprimante sous tension

1. Appuyez sur le bouton **MARCHE (ON)** pour allumer l'imprimante.

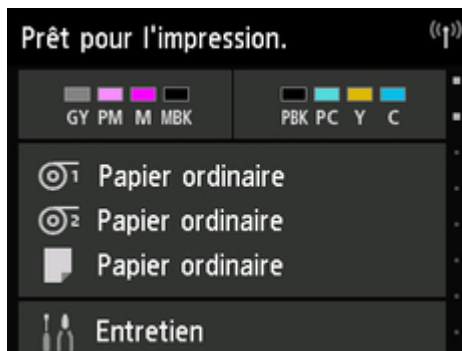
L'imprimante va maintenant démarrer.

Le logo Canon s'affiche sur l'écran tactile, puis le message "**Démarrage du système Veuillez patienter.**" apparaît.



2. Une fois le démarrage terminé, le bouton **MARCHE (ON)** s'allume et l'imprimante passe en mode Veille.





L'imprimante ne se mettra pas en veille dans les situations suivantes. Prenez les mesures qui conviennent.

- Le capot supérieur est ouvert
Fermez le capot supérieur.
- Le couvercle de cartouche d'encre est ouvert
Fermez le couvercle de cartouche d'encre.
- La tête d'impression n'est pas installée
➔ [Remplacement de la tête d'impression](#)
- La cartouche d'encre n'est pas installée
➔ [Remplacement des cartouches d'encre](#)
- Le message **Erreur** s'affiche sur l'écran tactile
Lisez le message qui s'affiche sur l'écran tactile et prenez les mesures qui conviennent.
- Le bouton **MARCHE (ON)** et le voyant **État** ne s'allument jamais et rien ne s'affiche sur l'écran tactile
Vérifiez que l'imprimante est correctement branchée. Vérifiez la connexion au niveau de la prise de branchement et de la prise murale.
- Il n'y a pas de papier chargé dans l'imprimante
Chargez du papier. (Reportez-vous à « [Charger et imprimer sur des rouleaux](#) ».) (Reportez-vous à « [Charger et imprimer des feuilles](#) ».)

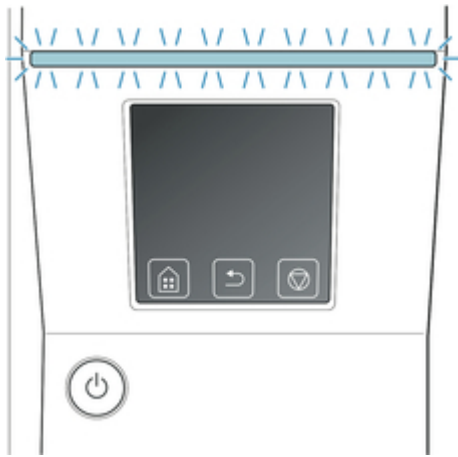
Mettre l'imprimante hors tension

»»» Important

- N'éteignez jamais l'imprimante et ne la débranchez jamais pendant une tâche d'impression. Vous risqueriez d'endommager l'imprimante.

1. Vérifiez qu'aucun travail d'impression n'est en cours.

Tant que le voyant **État** clignote, l'imprimante est en cours d'exécution. La couleur du voyant indique les états suivants.



Si le voyant **État** clignote en orange, lisez le message affiché sur l'écran tactile et prenez les mesures qui conviennent.

Le voyant **État** clignote en blanc lorsqu'une tâche d'impression est en cours de réception. N'éteignez l'imprimante qu'une fois l'impression terminée.

2. Maintenez la touche **MARCHE (ON)** enfoncée pendant quelques secondes.



Le message "**Arrêt en cours Veuillez patienter un instant.**" s'affiche sur l'écran tactile et l'imprimante s'éteint.

Charger et imprimer sur des rouleaux

Voici les principales étapes de chargement et d'impression en rouleaux.

Procédez comme suit pour charger et imprimer sur les rouleaux.

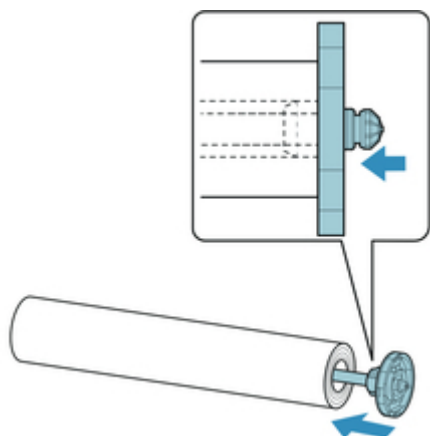
»»» Remarque

- Pour en savoir plus sur les formats et les types de rouleau pouvant être utilisés, reportez-vous à « [Formats de papier](#) » ou « Liste d'informations sur les papiers ».
- Pour patienter jusqu'à ce que l'encre sèche après l'impression et avant de couper le rouleau, réglez Temps de séchage dans le pilote d'imprimante. (Reportez-vous à « [Indiquer le temps de séchage pour les rouleaux](#) ».)
- Après avoir utilisé tout le papier d'un rouleau, nettoyez le rouleau d'entraînement. Si le rouleau d'entraînement qui se trouve sous le capot supérieur est sale, il risque de salir le verso du papier. (Reportez-vous à « [Nettoyage de l'intérieur du capot supérieur](#) ».)

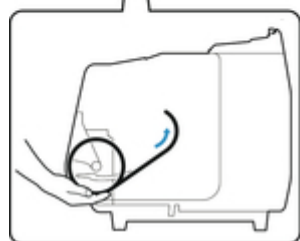
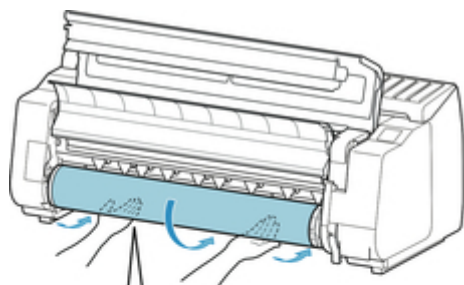
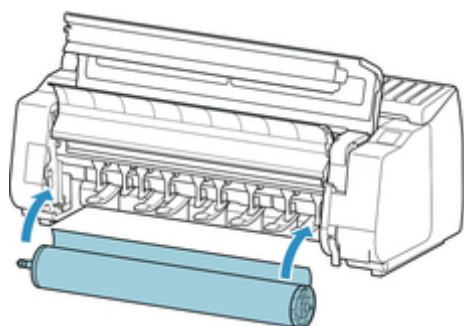
1. Mettez l'imprimante sous tension. (Reportez-vous à « [Mettre l'imprimante sous tension et hors tension](#) ».)



2. Chargez un rouleau de papier sur le Support du rouleau. (Reportez-vous à « [Chargement de rouleaux sur le support du rouleau](#) ».)



3. Chargez un rouleau dans l'imprimante ou l'unité de rouleau. (Reportez-vous à « [Chargement du rouleau supérieur sur l'imprimante](#) ».) (Reportez-vous à « [Chargement du rouleau inférieur sur l'unité de rouleau \(en option\)](#) ».)



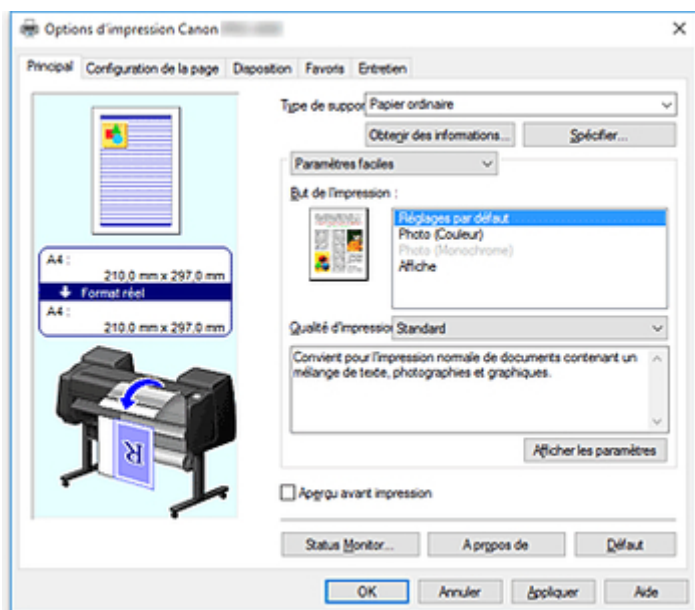
4. Sélectionnez le type de papier. (Reportez-vous à « [Changement de type de papier](#) ».)

▶▶ Remarque

- Si aucun code-barres n'est imprimé sur le rouleau et que vous avez défini **Gérer quantité rouleau restant** sur **Activer**, indiquez la longueur du rouleau après avoir sélectionné le type de support. (Reportez-vous à « [Spécifiez la longueur du papier](#) ».)

5. Configurez le pilote d'imprimante en fonction du type de papier utilisé et de tout autre paramètre.

- [Ouverture de la fenêtre de configuration du pilote d'imprimante \(Windows\)](#)
- Ouverture de la fenêtre de configuration du pilote d'imprimante (Mac OS)



6. Envoyez le travail d'impression.

- [Impression sous Windows](#)
- [Impression depuis Mac OS](#)

L'imprimante commence l'impression du travail d'impression.

Charger et imprimer des feuilles

Voici les principales étapes de chargement de feuilles en vue de leur impression.

Pour charger et imprimer des feuilles, procédez comme suit.

»»» Remarque

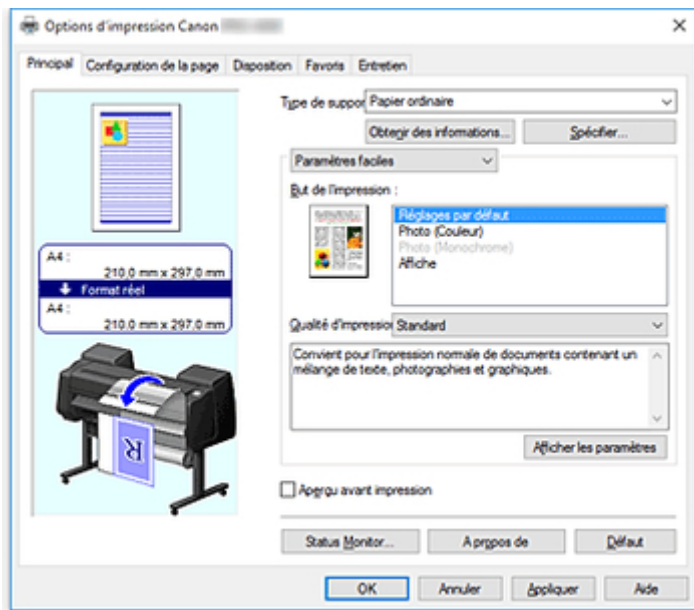
- Pour en savoir plus sur les formats et les types de papier pouvant être chargés, reportez-vous à « [Formats de papier](#) » ou « Liste d'informations sur les papiers ».
- L'impression à bord perdu n'est pas prise en charge sur des feuilles. Pour les fonctions et les principales méthodes d'impression disponibles pour l'impression sur feuille, reportez-vous à « [Options d'impression sur rouleau de papier et feuilles](#) ».

1. Mettez l'imprimante sous tension. (Reportez-vous à « [Mettre l'imprimante sous tension et hors tension](#) ».)



2. Configurez le pilote d'imprimante en fonction du type de papier utilisé et de tout autre paramètre.

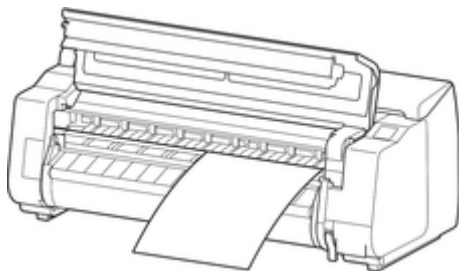
- [Ouverture de la fenêtre de configuration du pilote d'imprimante](#) (Windows)
- Ouverture de la fenêtre de configuration du pilote d'imprimante (Mac OS)



3. Envoyez le travail d'impression.

- [Impression sous Windows](#)
- [Impression depuis Mac OS](#)

4. Chargez la feuille. (Reportez-vous à « [Chargement des feuilles dans l'imprimante](#) ».)



Lancer l'impression.

Impression sous Windows

Impression à partir du menu de l'application

»»» Important

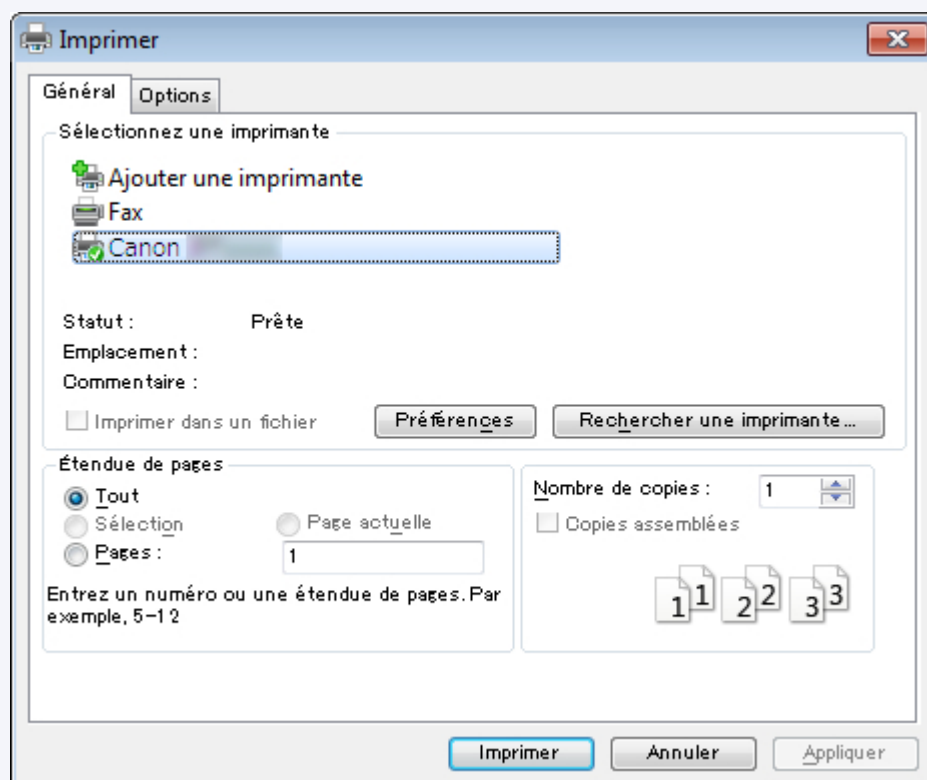
- Nous vous recommandons de quitter les applications inutiles avant l'impression. L'utilisation simultanée de plusieurs applications pendant l'impression peut interrompre le transfert des données et altérer la qualité de l'impression.

1. Dans l'application source, sélectionnez **Imprimer** à partir du menu **Fichier** pour afficher la boîte de dialogue des conditions d'impression.
2. Après avoir confirmé la sélection de l'imprimante dans la boîte de dialogue, cliquez sur **Imprimer** ou **OK** pour lancer l'impression.

»»» Remarque

- L'aspect de la boîte de dialogue dépend du logiciel de l'application. Dans la plupart des cas, la boîte de dialogue propose les options d'impression de base et vous permet de choisir l'imprimante, d'indiquer l'étendue de pages, le nombre de copies, etc.

Exemple : boîte de dialogue Imprimer affichée dans l'application



- Si une autre imprimante est sélectionnée, sélectionnez l'imprimante que vous voulez utiliser dans **Sélection de l'imprimante** ou dans la boîte de dialogue affichée après avoir cliqué sur **Imprimer**.

Vous pouvez utiliser la boîte de dialogue du pilote d'imprimante afin de configurer différents paramètres d'impression (impression agrandie/réduite et impression sans marge, par exemple). Vous pouvez ouvrir la boîte de dialogue du pilote d'imprimante depuis le logiciel d'application ou le menu du système d'exploitation. Pour en savoir plus, reportez-vous à « [Ouverture de la fenêtre de configuration du pilote d'imprimante](#) » (Windows) ou « Ouverture de la fenêtre de configuration du pilote d'imprimante » (Mac OS).

Impression depuis Mac OS

Imprimez à partir du menu du logiciel d'application.

»»» Important

- Nous vous recommandons de quitter les applications inutiles avant l'impression. L'utilisation simultanée de plusieurs applications pendant l'impression peut interrompre le transfert des données et altérer la qualité de l'impression.

Enregistrement de l'imprimante

L'imprimante doit être enregistrée dans **Imprimantes et scanners** (identifiée comme **Imprimantes et scanners** ou **Imprimantes et fax** dans d'autres versions de Mac OS X) dans **Préférences Système** avant l'impression.

Pour savoir comment enregistrer une imprimante, reportez-vous à «Partage de l'imprimante sur un réseau (Mac OS)».

»»» Important

- Pendant le processus de configuration, l'imprimante n'apparaît pas dans la liste des imprimantes disponibles si elle est éteinte ou débranchée.

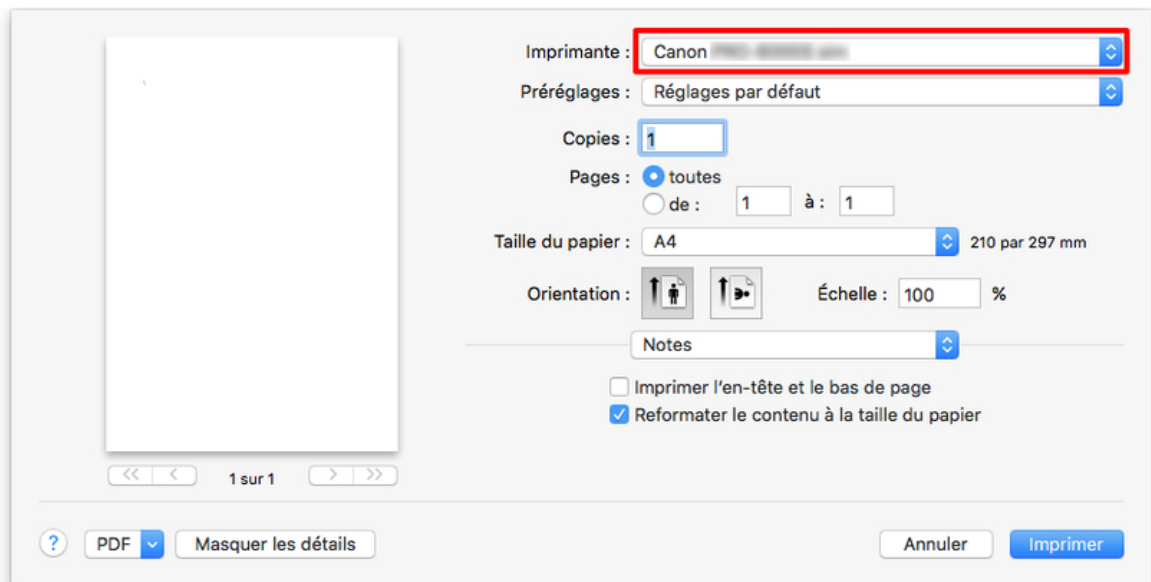
Imprimer à partir du logiciel d'application

1. Dans le logiciel d'application, sélectionnez **Imprimer** dans le menu **Fichier** pour afficher la boîte de dialogue des conditions d'impression.

»»» Remarque

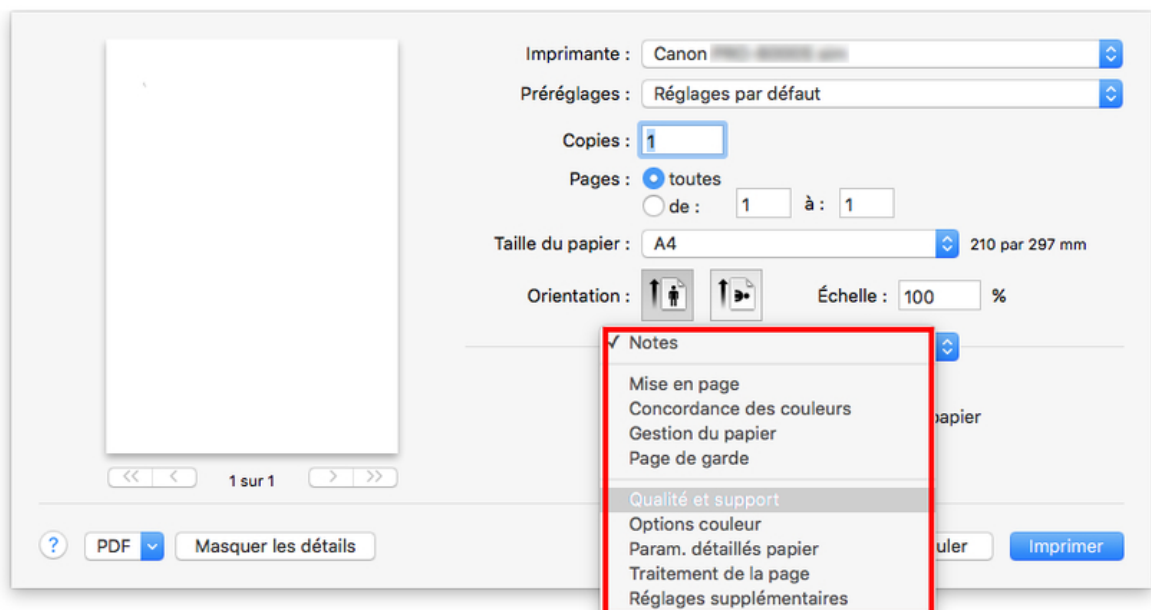
- Cette boîte de dialogue propose les options d'impression de base et vous permet de choisir de l'impression, d'indiquer l'étendue de pages, le nombre de copies, etc.

2. Sélectionnez l'imprimante dans la liste **Imprimante**.



3. Cliquez sur **Imprimer** pour commencer à imprimer.

Comme présenté sur le schéma suivant, vous pouvez basculer sur d'autres panneaux dans cette boîte de dialogue pour spécifier les paramètres des différents modes d'impression, notamment l'impression agrandie et réduite, l'impression à bord perdu, etc.

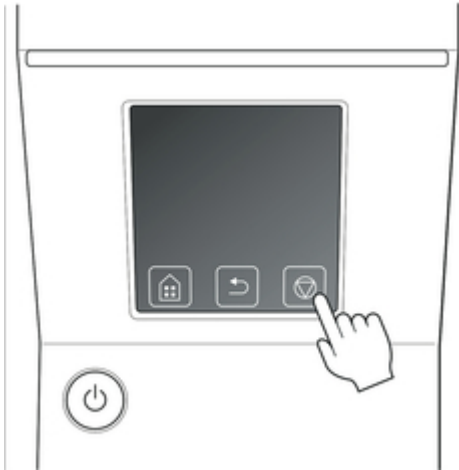


Annuler les travaux d'impression

- ➔ [Annuler des travaux d'impression dans le Panneau de commande](#)
- ➔ [Annuler les travaux d'impression sous Windows](#)
- ➔ [Annuler les travaux d'impression sous Mac OS](#)

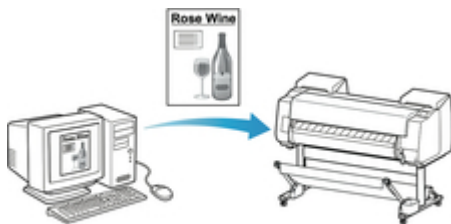
Annuler des travaux d'impression dans le Panneau de commande

Pour annuler l'impression ou la réception de tâches d'impression, appuyez sur le bouton **Arrêt (Stop)** du panneau de contrôle.



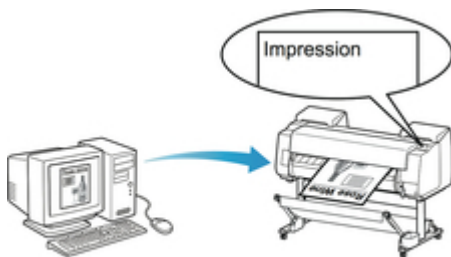
Lorsque vous appuyez sur le bouton **Arrêt (Stop)** pendant l'impression, le fonctionnement de l'imprimante varie en fonction de l'état actuel.

- Vous appuyez sur le bouton **Arrêt (Stop)** avant le début de l'impression
Si vous appuyez sur le bouton **Arrêt (Stop)** avant l'impression, un message de confirmation s'affiche. Pour annuler la tâche d'impression, sélectionnez **Oui**.



L'imprimante n'imprime pas.

- Vous appuyez sur le bouton **Arrêt (Stop)** pendant l'impression
Si vous appuyez sur le bouton **Arrêt (Stop)** pendant l'impression, un message de confirmation s'affiche. Pour annuler la tâche d'impression immédiatement, sélectionnez **Oui**.



L'imprimante s'arrête immédiatement

Annuler les travaux d'impression sous Windows

Dans la fenêtre de l'imprimante, vous pouvez annuler les travaux d'impression en cours d'envoi à l'imprimante.

À l'aide de l'Écran d'état Canon IJ, vous pouvez annuler les tâches d'impression déjà reçues par l'imprimante ou en cours d'impression.

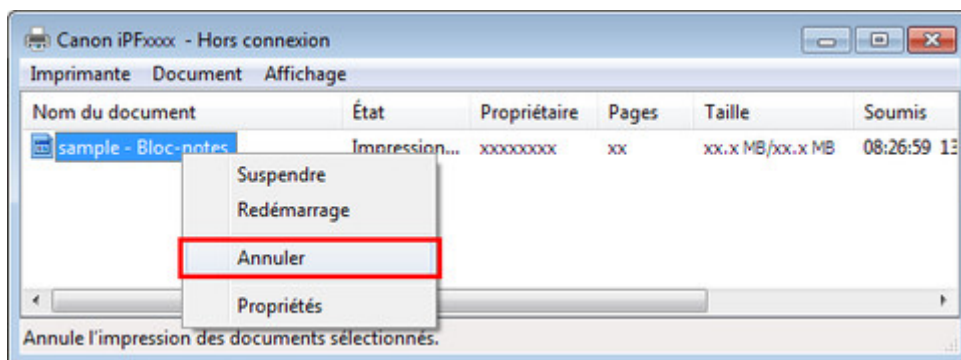
1. Cliquez sur l'icône de l'imprimante dans la barre des tâches pour afficher la fenêtre de l'imprimante.

Remarque

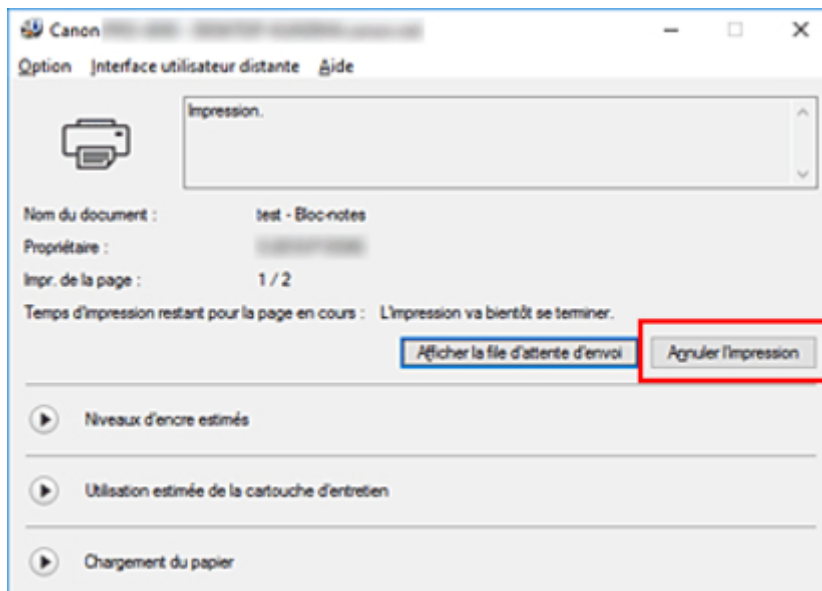
- Vous pouvez le faire à partir du dossier de configuration des réglages imprimante dans le système d'exploitation que vous utilisez.

Par exemple, sous Windows 7, ouvrez la fenêtre **Périphériques et imprimantes** à partir du menu **démarrer** et double-cliquez de l'imprimante.

2. Cliquez avec le bouton droit sur le travail à annuler puis sélectionnez **Annuler**.



3. Si la tâche à annuler n'apparaît pas dans la fenêtre de l'imprimante (c'est-à-dire, si les données d'impression ont déjà été reçues par l'imprimante), cliquez sur l'icône de la barre des tâches pour afficher l'Écran d'état Canon IJ.
4. Cliquez sur **Annuler l'impression**.



▶▶▶ Remarque

- L'écran peut être légèrement différent en fonction du modèle que vous utilisez.

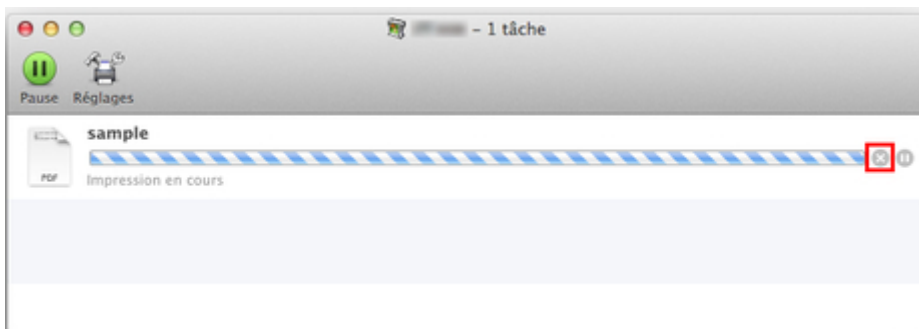
Annuler les travaux d'impression sous Mac OS

Dans la fenêtre de l'imprimante, vous pouvez annuler les travaux d'impression en cours d'envoi à l'imprimante.

»»» Remarque

- Les travaux d'impression s'affichent dans la fenêtre de l'imprimante pendant qu'ils sont envoyés par l'ordinateur. Une fois la transmission terminée, les travaux cessent d'être affichés, même au cours de l'impression.

1. Cliquez sur l'icône de l'imprimante sur le **Dock** pour afficher la fenêtre de l'imprimante.
2. Cliquez sur **x** pour le travail dont vous souhaitez annuler l'impression ou sélectionnez le travail dont vous souhaitez annuler l'impression et cliquez sur **Supprimer** pour supprimer le travail.



»»» Remarque

- Si la tâche à annuler n'apparaît pas dans la fenêtre de l'imprimante (c'est-à-dire, si les données d'impression ont déjà été reçues par l'imprimante), vous pouvez annuler l'impression depuis le panneau de contrôle de l'imprimante ou Interf dist. Pour en savoir plus, « [Annuler des travaux d'impression dans le Panneau de commande](#) » ou reportez-vous à « [Modification des paramètres à l'aide d'un navigateur Web](#) ».

Suspendre l'impression

➔ [Suspendre l'impression](#)

Suspendre l'impression

Lors de l'impression, si vous réglez **Mettre l'impression en pause** sur **Activer**, l'imprimante se met en pause après l'exécution du processus d'impression en cours lorsque ce paramètre a été activé.

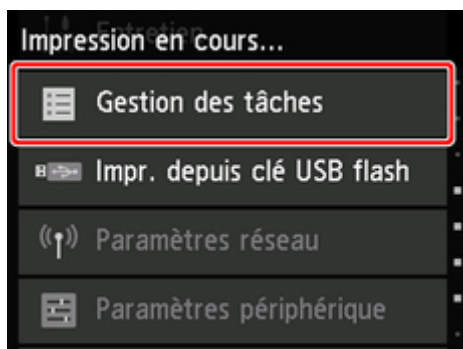
L'impression à partir de la file d'attente de travaux n'est pas possible dans cet état.

Pour revenir au fonctionnement normal après avoir suspendu l'impression, réglez **Mettre l'impression en pause** sur **Désactiver**.

Remarque

- Dans les cas suivants, l'état est effacé même si vous ne réglez pas **Mettre l'impression en pause** sur **Désactiver**, et l'impression reprend à partir de la file d'attente de travaux.
 - Lorsque le papier est avancé
 - Si vous avez modifié le type de support à partir de la zone d'affichage des paramètres papier

1. Touchez **Gestion des tâches** sur l'écran Accueil lors de l'impression.



Remarque

- Si l'écran Accueil ne s'affiche pas, appuyez sur le bouton **Accueil (Home)**.

2. Touchez **Mettre l'impression en pause**.

3. Touchez **Activer** ou **Désactiver**.

Options d'impression avancées

► Impression depuis votre ordinateur (Windows)

- Impression avec les instructions d'installation simplifiée **▼ Principes essentiels**
 - Changement de type de papier
- Définition du nombre de copies et de l'ordre d'impression
- Utilisation de l'unité de rouleau pour une impression à double rouleau
 - A propos de la commutation à double rouleau
 - Mise en place des rouleaux de papier dans l'imprimante selon l'utilisation souhaitée
 - Impression en commutant automatiquement entre les rouleaux de papier supérieur et inférieur
 - Commutation des rouleaux de papier
 - Appliquer les paramètres de l'unité de rouleau dans le pilote d'imprimante
- Impression de photos et de documents commerciaux
 - Impression en paramétrant le but de l'impression
 - Editez dans PosterArtist et imprimez
- Modification de la qualité d'impression et correction des données d'image
 - Réglage de l'équilibre des couleurs
 - Définition du niveau de Qualité d'impression (Personnalisée)
 - Impression d'un document couleur en monochrome
 - Réglage de la tonalité
 - Définition de la correction des couleurs
 - Impression photo optimale des données d'image
 - Réglage des couleurs avec le pilote d'imprimante
 - Impression avec les profils ICC
 - Interprétation du profil ICC
 - Réglage de la luminosité
 - Réglage du contraste
 - Impression avec le mode Paramètres détaillés
- Impression proportionnée
- Impression à un format papier surdimensionné

- Définition du format de papier (format personnalisé)
- Impressions sans bord basées sur les scénarios
 - Impression sans marge (adaptée au format papier)
 - Impression sans marge (adaptée à la largeur du rouleau)
 - Impression en pleine taille sans marge
- Impression de bannières verticales et horizontales (impression grand format)
- Impression avec séparation/assemblage de documents
 - Alignement et impression de plusieurs documents
 - Impression avec assemblage de plusieurs pages
 - Impression de plusieurs pages sur une page
 - Division et impression des posters
- Impression d'un document au centre du papier
- Impression avec économie de rouleau de papier
 - Economie de rouleau de papier en tournant les documents de 90 degrés
 - Economie de rouleau de papier en supprimant les marges supérieure et inférieure du document
- Commutation de l'alimentation papier pour répondre à vos besoins
- Affichage d'un aperçu avant impression
- Autres paramètres pratiques
 - Impression de cachets
 - Enregistrement d'un cachet
 - Définition d'un Format page et d'une Orientation
 - Enregistrement d'un profil d'impression fréquemment utilisé
 - Coupe du rouleau de papier après l'impression

► **Impression depuis un ordinateur (Mac OS)**

- Impression avec les instructions d'installation simplifiée 📖 **Principes essentiels**
 - Changement de type de papier
- Définition du nombre de copies et de l'ordre d'impression
- Utilisation de l'unité de rouleau pour une impression à double rouleau

- A propos de la commutation à double rouleau
- Mise en place des rouleaux de papier dans l'imprimante selon l'utilisation souhaitée
- Impression en commutant automatiquement entre les rouleaux de papier supérieur et inférieur
- Commutation des rouleaux de papier
- Appliquer les paramètres de l'unité de rouleau dans le pilote d'imprimante
- Modification de la qualité d'impression et correction des données d'image
 - Réglage de l'équilibre des couleurs
 - Définition du niveau de Qualité d'impression (Personnalisée)
 - Impression d'un document couleur en monochrome
 - Réglage de la tonalité
 - Définition de la correction des couleurs
 - Impression photo optimale des données d'image
 - Réglage des couleurs avec le pilote d'imprimante
 - Impression avec les profils ICC (spécification d'un profil ICC à partir du logiciel d'application)
 - Impression avec les profils ICC (spécification d'un profil ICC à partir du pilote d'imprimante)
 - Interprétation du profil ICC
 - Réglage de la luminosité
 - Réglage du contraste
- Impression proportionnée
- Impression à un format papier surdimensionné
- Définition du format de papier (format personnalisé)
- Zone d'impression
- Impressions sans bord basées sur les scénarios
 - Impression sans marge (adaptée à la largeur du rouleau)
 - Impression en pleine taille sans marge
- Impression de bannières verticales et horizontales (impression grand format)
- Impression avec séparation/assemblage de documents
 - Alignement et impression de plusieurs documents

- Impression avec assemblage de plusieurs pages
- Impression de plusieurs pages sur une page
- Impression d'un document au centre du papier
- Impression avec économie de rouleau de papier
 - Economie de rouleau de papier en tournant les documents de 90 degrés
 - Economie de rouleau de papier en supprimant les marges supérieure et inférieure du document
- Commutation de l'alimentation papier pour répondre à vos besoins
- Coupe du rouleau de papier après l'impression
- ▶ **Impression depuis l'imprimante**
 - Impression depuis la clé USB flash
 - Impression de données sauvegardées sur une clé USB flash
 - Configuration des éléments à imprimer avec le panneau de contrôle
- ▶ **Impression depuis un smartphone ou une tablette**
 - Connexion d'un smartphone ou d'une tablette à l'imprimante directement par réseau sans fil (connexion directe)

Impression depuis votre ordinateur (Windows)

- Impression avec les instructions d'installation simplifiée 🏠 Opération basique
- Définition du nombre de copies et de l'ordre d'impression
- Utilisation de l'unité de rouleau pour une impression à double rouleau
- Impression de photos et de documents commerciaux
- Modification de la qualité d'impression et correction des données d'image
- Impression proportionnée
- Impression à un format papier surdimensionné
- Définition du format de papier (format personnalisé)
- Impressions sans bord basées sur les scénarios
- Impression de bannières verticales et horizontales (impression grand format)
- Impression avec séparation/assemblage de documents
- Impression d'un document au centre du papier
- Impression avec économie de rouleau de papier
- Commutation de l'alimentation papier pour répondre à vos besoins
- Affichage d'un aperçu avant impression
- Autres paramètres pratiques

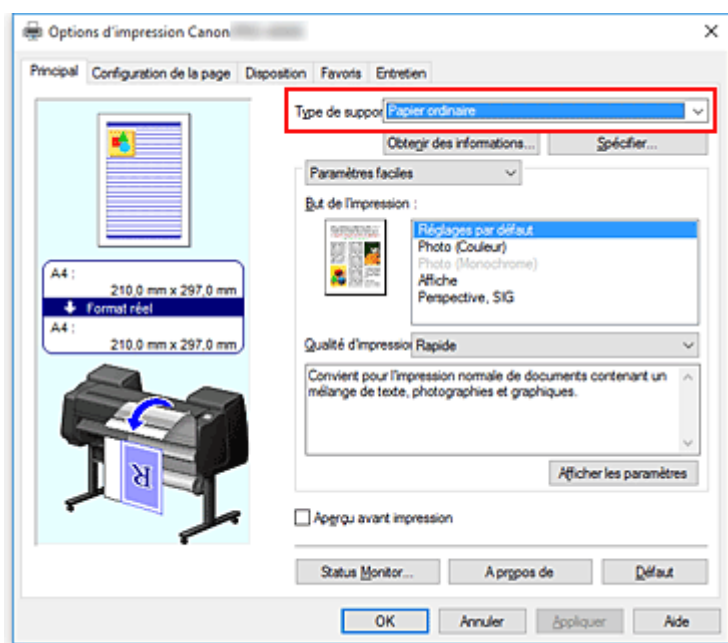
Impression avec les instructions d'installation simplifiée

Cette section décrit la procédure de paramétrage simple permettant de procéder à l'impression sur cette imprimante.

Impression avec les instructions d'installation simplifiée

1. [Vérifiez que l'imprimante est sous tension](#)
2. Chargez du papier dans l'imprimante.
Définissez [Papier rouleau](#) ou [Papier de découpe](#) sur l'imprimante.
3. Ouvrez la [fenêtre de configuration du pilote d'imprimante](#)
4. Sélectionnez le type de support.

Sélectionnez le type du papier chargé dans l'imprimante dans la liste **Type de support** de l'onglet **Principal**.



►►► Important

- Consultez le document Liste d'informations sur les papiers pour le papier Canon authentique ou le papier Canon validé pour impression.

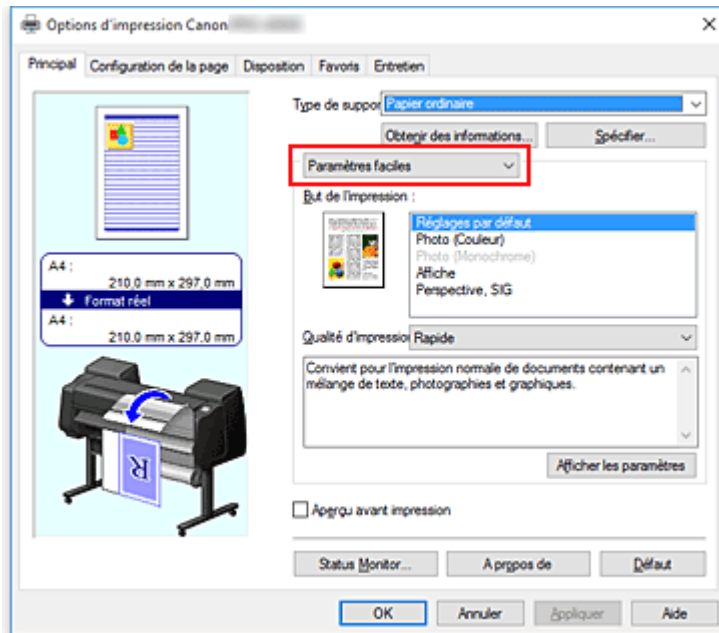
►►► Remarque

- Cliquez sur **Obtenir des informations...** pour afficher la boîte de dialogue **Informations relatives au papier sur l'imprimante**. La boîte de dialogue **Informations relatives au papier sur l'imprimante** vous permet d'obtenir des informations sur le papier à partir de l'imprimante et de définir la source de papier et le type de support sur le pilote d'imprimante.

- Pour obtenir des instructions sur le changement du type de support à partir du panneau de contrôle de l'imprimante, reportez-vous à « [Changement de type de papier](#) ».

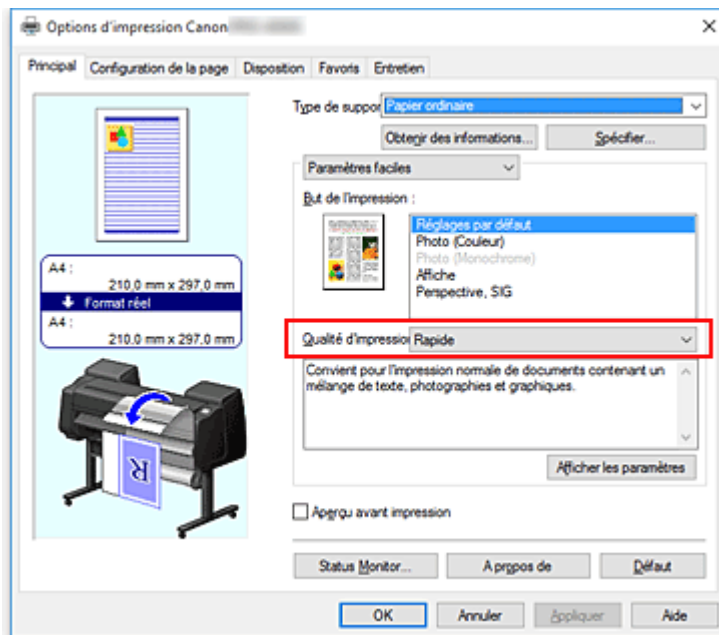
5. Sélectionnez le but de l'impression

Dans le menu déroulant, sélectionnez **Paramètres faciles**, puis sélectionnez le paramètre correspondant à vos besoins dans la liste **But de l'impression**.



6. Sélectionnez la qualité d'impression.

Dans **Qualité d'impression**, sélectionnez **Haute**, **Standard** ou **Rapide**, selon vos besoins.

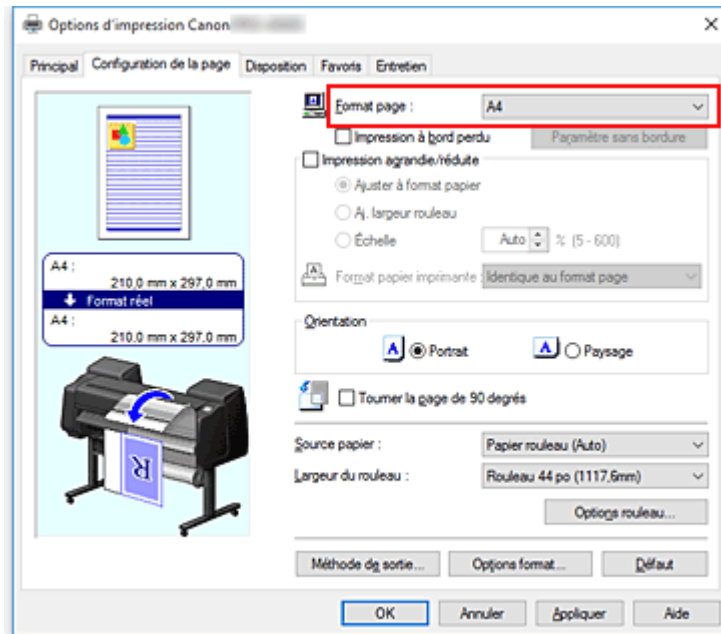


» Important

- Les paramètres de qualité d'impression qui peuvent être sélectionnés peuvent différer en fonction d'un profil d'impression.

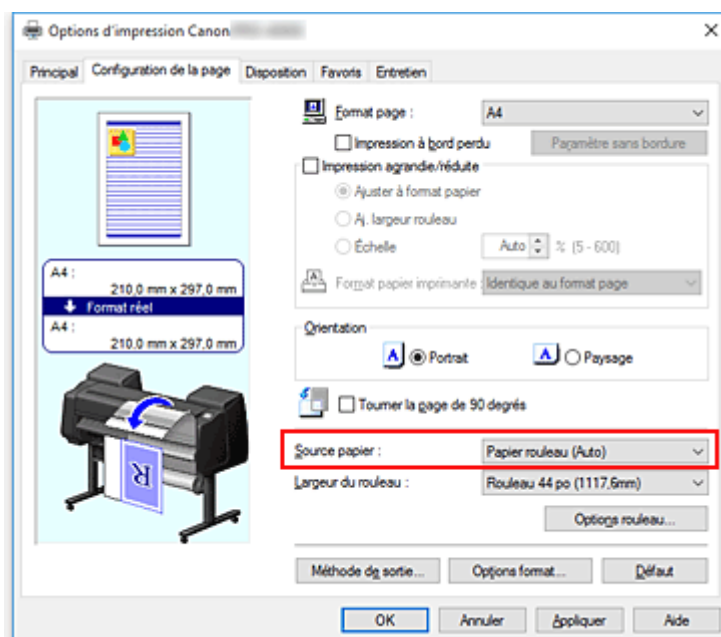
7. Sélectionnez le format du papier.

Dans la liste **Format page** de l'onglet **Configuration de la page**, sélectionnez le même format que celui du document créé avec le logiciel d'application.



8. Sélectionnez l'alimentation papier.

Dans **Alimentation papier**, sélectionnez le paramètre correspondant à ce que vous voulez faire.

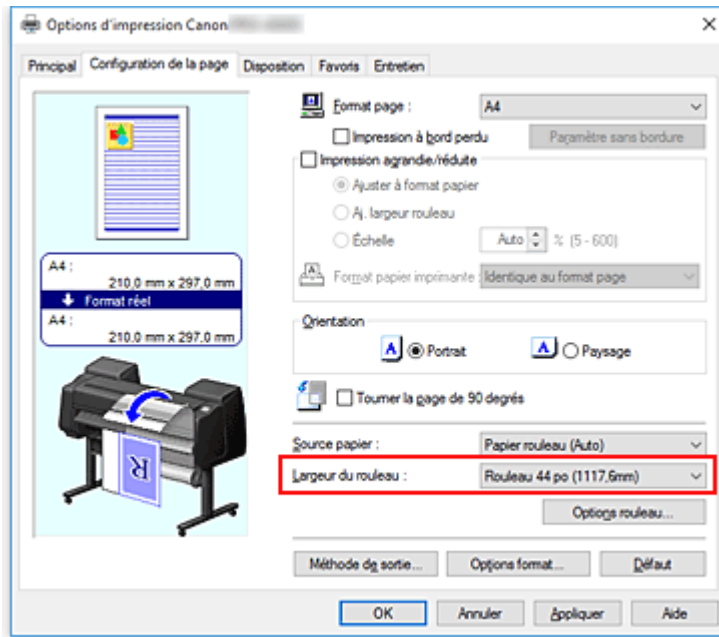


»» Important

- La méthode de chargement du papier dépendra du papier, des paramètres du rouleau inférieur (papier rouleau 2) ou des paramètres de l'unité de rouleau.

9. Sélectionnez la largeur du rouleau

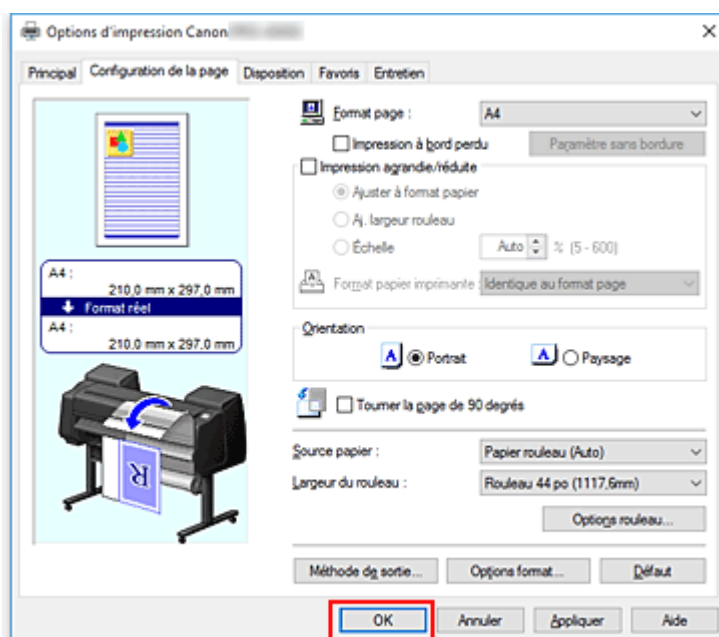
Si vous sélectionnez un papier rouleau dans **Alimentation papier**, renseignez la largeur du papier rouleau chargé dans l'imprimante sous **Largeur du rouleau**.



10. Terminez la configuration.

Cliquez sur **OK**.

Lorsque vous lancez l'impression, le document est imprimé avec les paramètres correspondant à ce que vous voulez faire.



»» Remarque

- Si les paramètres du papier définis dans le pilote d'imprimante diffèrent des informations enregistrées sur l'imprimante, un message d'erreur peut s'afficher sur le panneau de contrôle de l'imprimante. Vous pourrez lancer l'impression, mais il est possible que vous n'obteniez pas les résultats souhaités.

Vérification des paramètres d'imprimante et application des paramètres au pilote d'imprimante

1. Ouvrez la fenêtre de configuration du pilote d'imprimante
2. Cliquez sur **Obtenir des informations...** dans l'onglet **Principal**
La boîte de dialogue **Informations relatives au papier sur l'imprimante** s'affiche.
3. Sélectionnez l'alimentation papier.
À partir de **Alimentation papier**, vérifiez les paramètres ou sélectionnez une nouvelle alimentation papier.
Les paramètres actuels de l'imprimante sont indiqués dans **Type de support** et **Larg. rouleau**.
4. Appliquez les paramètres
Pour appliquer les paramètres de l'imprimante au pilote d'imprimante, cliquez sur **OK**.

»» Remarque

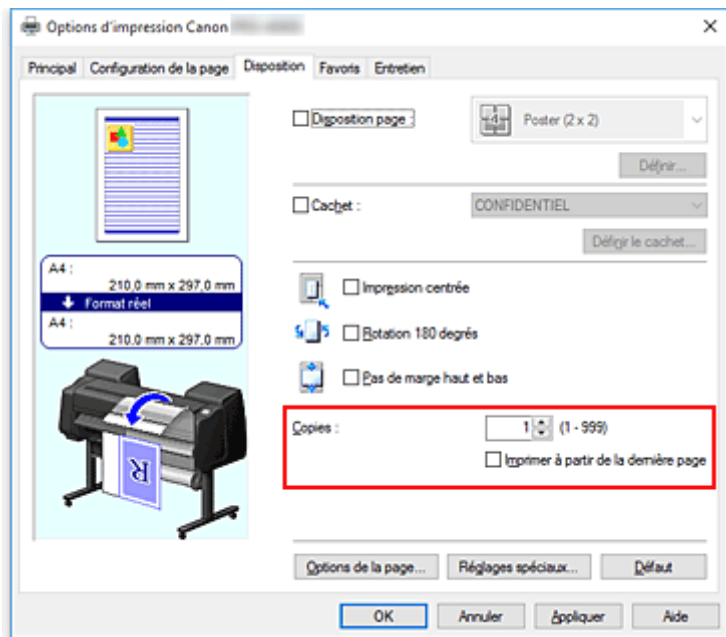
- Si le type de support et le format papier ne sont pas définis sur l'imprimante, **OK** sera grisé et ne pourra pas être sélectionné.
- Si la communication avec l'imprimante est désactivée, l'option **Obtenir des informations...** ne s'affiche pas ou les informations sur les papiers de l'imprimante ne peuvent pas être obtenues à partir de l'imprimante.
- Si les informations sur le papier du pilote d'imprimante ne sont pas à jour, un message apparaît et la boîte de dialogue **Informations relatives au papier sur l'imprimante** ne s'affiche pas. Mettez à jour les informations sur le papier dans le pilote d'imprimante.

Définition du nombre de copies et de l'ordre d'impression

Pour définir le nombre de copies et l'ordre d'impression, procédez comme suit :

1. Ouvrez la [fenêtre de configuration du pilote d'imprimante](#)
2. Spécifiez le nombre de copies à imprimer.

Pour **Copies** dans l'onglet **Disposition**, indiquez le nombre de copies à imprimer.



3. Spécifiez l'ordre d'impression.

Activez la case **Imprimer à partir de la dernière page** pour imprimer à partir de la dernière page, et désactivez cette case pour imprimer à partir de la première page.

4. Terminez la configuration.

Cliquez sur **OK**.

Lorsque vous lancez l'impression, le nombre de copies indiqué est imprimé dans l'ordre spécifié.

►► Important

- Lorsque l'application utilisée pour créer le document comporte la même fonction, spécifiez les paramètres du pilote d'imprimante. Toutefois, si la qualité d'impression n'est pas satisfaisante, spécifiez les paramètres de la fonction de l'application. Lorsque vous spécifiez le nombre de copies et l'ordre d'impression à l'aide de l'application et de ce pilote d'imprimante, le nombre de copies peut être la multiplication des deux paramètres ou l'ordre d'impression spécifié peut ne pas être activé.

Utilisation de l'unité de rouleau pour une impression à double rouleau

- **A propos de la commutation à double rouleau**
- **Mise en place des rouleaux de papier dans l'imprimante selon l'utilisation souhaitée**
- **Impression en commutant automatiquement entre les rouleaux de papier supérieur et inférieur**
- **Commutation des rouleaux de papier**
- **Appliquer les paramètres de l'unité de rouleau dans le pilote d'imprimante**

A propos de la commutation à double rouleau

Cette imprimante vous permet de charger du papier rouleau sur deux niveaux, c'est-à-dire au niveau supérieur (rouleau 1) et au niveau inférieur (rouleau 2), et de basculer automatiquement du rouleau 1 au rouleau 2, et inversement, en fonction de la tâche d'impression.

Cette impression, qui commute automatiquement entre le rouleau 1 et le rouleau 2, est appelée « commutation à double rouleau ».

- Pour obtenir des instructions sur le paramétrage du papier, reportez-vous à « [Mise en place des rouleaux de papier dans l'imprimante selon l'utilisation souhaitée](#) ».
- Pour en savoir plus sur la procédure de commutation à double rouleau, reportez-vous à « [Impression en commutant automatiquement entre les rouleaux de papier supérieur et inférieur](#) ».
- Les instructions pour basculer entre le rouleau 1 et le rouleau 2 dans certains cas d'utilisation sont disponibles dans la section « [Commutation des rouleaux de papier](#) ». Reportez-vous à cette section si vous ne parvenez pas à imprimer un document comme vous le souhaitez.

Mise en place des rouleaux de papier dans l'imprimante selon l'utilisation souhaitée

Pour utiliser la commutation à double rouleau, positionnez les rouleaux de papier dans les bacs supérieur et inférieur de l'imprimante comme indiqué ci-dessous. Plusieurs configurations sont possibles selon les besoins d'impression.

- Commutation automatique entre le rouleau 1 et le rouleau 2 en fonction du format papier spécifié dans la tâche d'impression

Positionnez deux rouleaux de papier du même type mais de largeur différente dans les bacs supérieur et inférieur.

Exemple de positionnement du papier

Bac d'alimentation papier	Largeur du rouleau	Type de support
Bac supérieur	Rouleau 36 po (914,4mm)	Papier ordinaire
Bac inférieur	Rouleau A1/A2 (594,0mm)	Papier ordinaire

- Commutation automatique entre le rouleau 1 et le rouleau 2 en fonction du type de papier spécifié dans la tâche d'impression

Positionnez deux rouleaux de papier de même largeur mais de type différent dans les bacs supérieur et inférieur.

Vous pouvez également positionner deux rouleaux de papier de largeur et de type différents dans les bacs supérieur et inférieur.

Mise en place du papier (exemple 1)

Bac d'alimentation papier	Largeur du rouleau	Type de support
Bac supérieur	Rouleau A1/A2 (594,0mm)	Papier ordinaire
Bac inférieur	Rouleau A1/A2 (594,0mm)	Papier couché Canon

Mise en place du papier (exemple 2)

Bac d'alimentation papier	Largeur du rouleau	Type de support
Bac supérieur	Rouleau 36 po (914,4mm)	Papier ordinaire
Bac inférieur	Rouleau A1/A2 (594,0mm)	Papier couché Canon

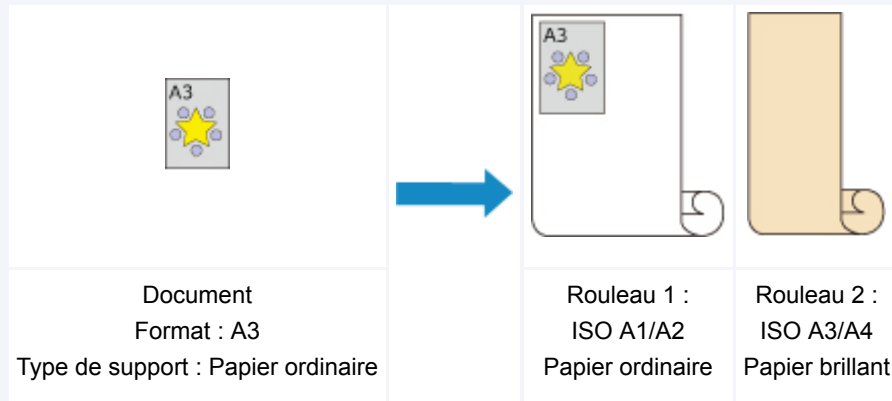
»» Important

- La commutation à double rouleau ne fonctionne pas si les rouleaux de papier chargés sur le rouleau d'entraînement ne prennent pas en charge la fonction de découpe automatique. Pour vérifier les types de papier compatibles avec la découpe automatique, recherchez le papier que vous souhaitez utiliser dans le document « Liste d'informations sur les papiers ».

»» Remarque

- Pour obtenir des informations sur la manière de placer les rouleaux de papier dans l'imprimante, reportez-vous à « [Gestion des rouleaux](#) ».
- Lorsque des rouleaux de papier de largeur et de type différents sont chargés dans les bacs supérieur et inférieur, l'imprimante utilise le rouleau de papier correspondant au type de papier spécifié dans la tâche d'impression.

Selon les paramètres définis, une erreur peut se produire et le mauvais rouleau de papier peut être utilisé. Dans ce cas, nous vous recommandons de ne pas utiliser la commutation à double rouleau et de spécifier vous-même lequel des rouleaux 1 et 2 est le plus approprié avant de lancer l'impression.



- Pour savoir comment commuter entre les bacs d'alimentation papier, reportez-vous à « [Comment commuter les rouleaux de papier](#) ».

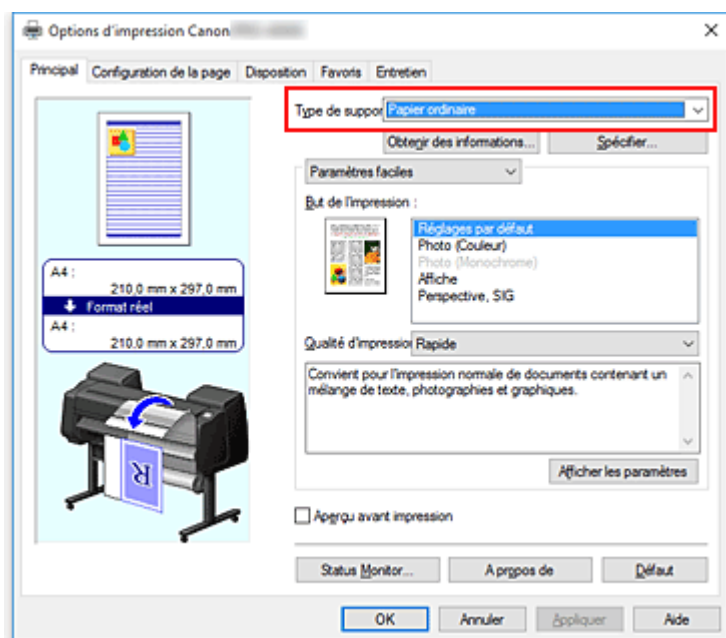
Impression en commutant automatiquement entre les rouleaux de papier supérieur et inférieur

Vous pouvez imprimer en commutant automatiquement entre le rouleau 1 et le rouleau 2 en fonction du type de support ou de vos besoins.

La procédure permettant d'imprimer en commutant les rouleaux de papier est la suivante :

1. [Chargez les rouleaux de papier](#) dans les rouleaux supérieur et inférieur de l'imprimante
2. Ouvrez la [fenêtre de configuration du pilote d'imprimante](#)
3. Sélectionnez le type de support.

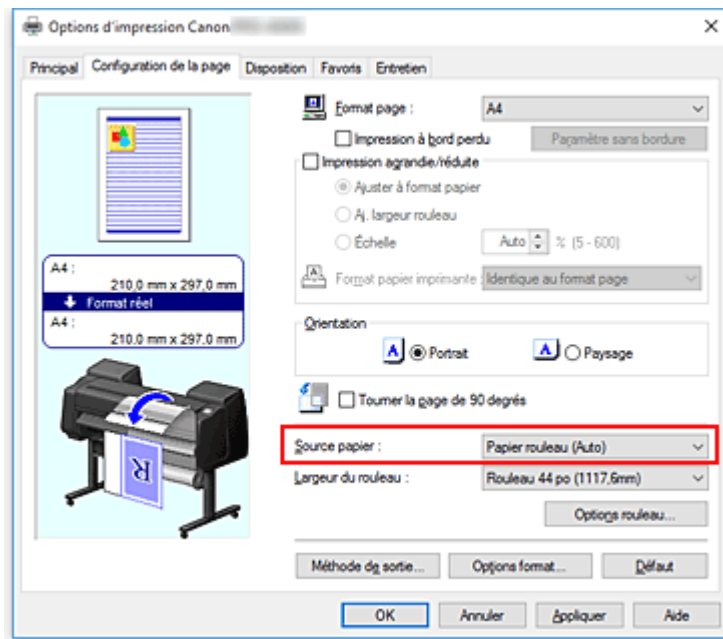
Sélectionnez le type du papier chargé dans l'imprimante dans la liste **Type de support** de l'onglet **Principal**.



4. Sélectionnez le format du papier.

Dans la liste **Format page** de l'onglet **Configuration de la page**, sélectionnez le même format que celui du document créé avec le logiciel d'application.

5. Pour **Alimentation papier**, sélectionnez **Papier rouleau (Auto)**



6. Sélectionnez la largeur du rouleau

Pour **Largeur du rouleau**, sélectionnez la largeur du rouleau de papier chargé dans l'imprimante.

7. Sélection de la méthode d'impression pour le rouleau de papier

Lorsque vous effectuez une impression agrandie/réduite en fonction de la largeur du rouleau, cochez la case **Impression agrandie/réduite** et sélectionnez **Aj. largeur rouleau**.

8. Définissez les autres éléments.

Pour faire pivoter le document de 90 degrés lors de l'impression, cochez la case **Tourner la page de 90 degrés**.

Les paramètres actuels sont affichés dans l'aperçu des paramètres sur le côté gauche de l'onglet **Configuration de la page**.

▶▶▶ Remarque

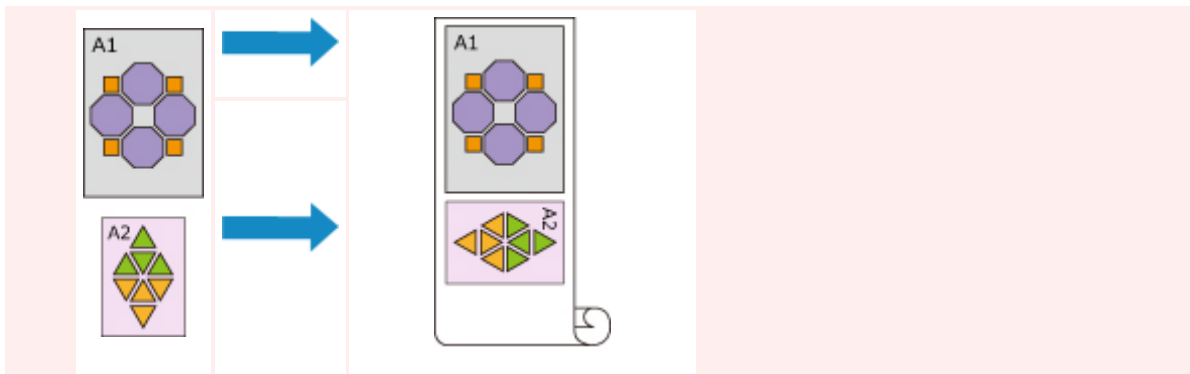
- Selon le format papier utilisé, vous pouvez économiser du papier en faisant pivoter un document en portrait de 90 degrés et en l'imprimant à l'horizontal.

▶▶▶ Important

- Si vous cochez la case **Tourner la page de 90 degrés** lors de l'impression du document, celui-ci subira une rotation de 90 degrés uniquement si la longueur verticale du document tient dans la largeur définie dans **Larg. rouleau**.

Avant d'utiliser cette fonction, définissez la **Larg. rouleau** sur la largeur de l'un des rouleaux de papier chargés dans l'imprimante.

Document	Largeur du rouleau : Rouleau ISO A1/A2 (594,0 mm)
----------	--



- Si les types de support des rouleaux de papier chargés dans les bacs supérieur et inférieur sont différents, le document est imprimé sur le rouleau de papier qui correspond au type de support spécifié dans la tâche d'impression.

Si une rotation de 90 degrés est appliquée au document pour l'impression et que les rouleaux de papier chargés dans les bacs supérieur et inférieur n'ont pas la même largeur ni le même type de support, spécifiez une combinaison largeur/type de support correspondant à l'un des rouleaux de papier chargés dans l'imprimante.

9. Terminez la configuration.

Cliquez sur **OK**.

Lorsque vous lancez l'impression, l'alimentation papier bascule automatiquement sur le rouleau de papier.

»» Important

- Sur le panneau de contrôle, si le paramètre **Paramètres périphérique** -> **Paramètres du papier** -> **Permutation auto papier rouleau** est défini sur **Ne pas identifier la taille**, le document peut être imprimé sur le mauvais rouleau de papier. Canon vous recommande de définir ce paramètre sur **Identifier la taille** avant de lancer l'impression.
- La commutation à double rouleau ne fonctionne pas si les rouleaux de papier chargés sur le rouleau d'entraînement ne prennent pas en charge la fonction de découpe automatique. Pour vérifier les types de papier compatibles avec la découpe automatique, recherchez le papier que vous souhaitez utiliser dans le document « Liste d'informations sur les papiers ».

»» Remarque

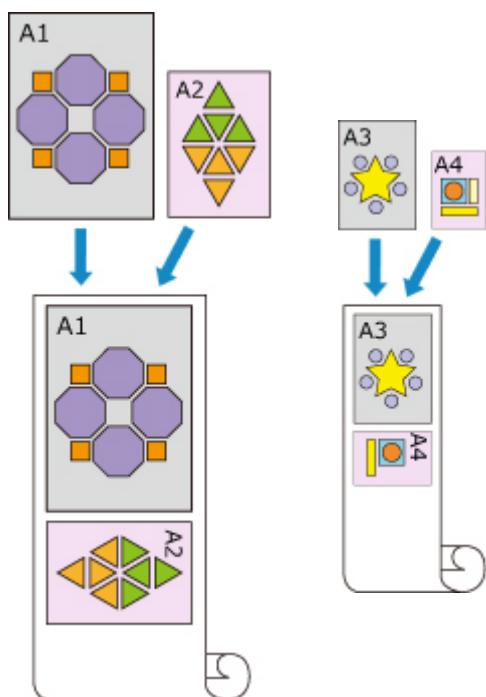
- Pour obtenir des détails sur la manière de commuter les niveaux d'alimentation en fonction de la tâche d'impression, reportez-vous à « [Commutation des rouleaux de papier](#) ».

Economie de papier lors de l'impression

En fonction du format papier indiqué dans la tâche d'impression, l'imprimante identifie automatiquement le papier en rouleau qui produira les plus petites marges.

Que la page soit orientée à 90 degrés ou non, l'imprimante imprime en utilisant les conditions produisant les plus petites marges de papier entre les combinaisons de rouleau 1 et rouleau 2.

Document



Rouleau 1 : ISO A1/A2 Rouleau 2 : ISO A3/A4

1. Sélectionnez en fonction de ce qui est indiqué ci-dessous :

- Si vous utilisez Windows 10, cliquez avec le bouton droit de la souris sur le menu **Démarrer (Start)** -> **Panneau de configuration (Control Panel)** -> **Matériel et audio (Hardware and Sound)** -> **Périphériques et imprimantes (Devices and Printers)**.
La fenêtre **Périphériques et imprimantes** s'affiche.
- Si vous utilisez Windows 8.1, Windows 8, Windows Server 2012 R2 ou Windows Server 2012, sélectionnez **Paramètres (Settings)** -> **Panneau de configuration (Control Panel)** -> **Matériel et audio (Hardware and Sound) (matériel (Hardware))** -> **Périphériques et imprimantes (Devices and Printers)** à partir des fenêtres d'icône du bureau.
La fenêtre **Périphériques et imprimantes** s'affiche.
- Si vous utilisez Windows 7 ou Windows Server 2008 R2, sélectionnez le menu **Démarrer (Start)** -> **Panneau de configuration (Control Panel)** -> **Matériel et audio (Hardware and Sound) (matériel (Hardware))** -> **Périphériques et imprimantes (Devices and Printers)**.
La fenêtre **Périphériques et imprimantes** s'affiche.
- Si vous utilisez Windows Vista ou Windows Server 2008, sélectionnez le menu **Démarrer (Start)** -> **Panneau de configuration (Control Panel)** -> **Matériel et audio (Hardware and Sound)** -> **Imprimantes (Printers)**.
La fenêtre **Imprimantes** s'affiche.

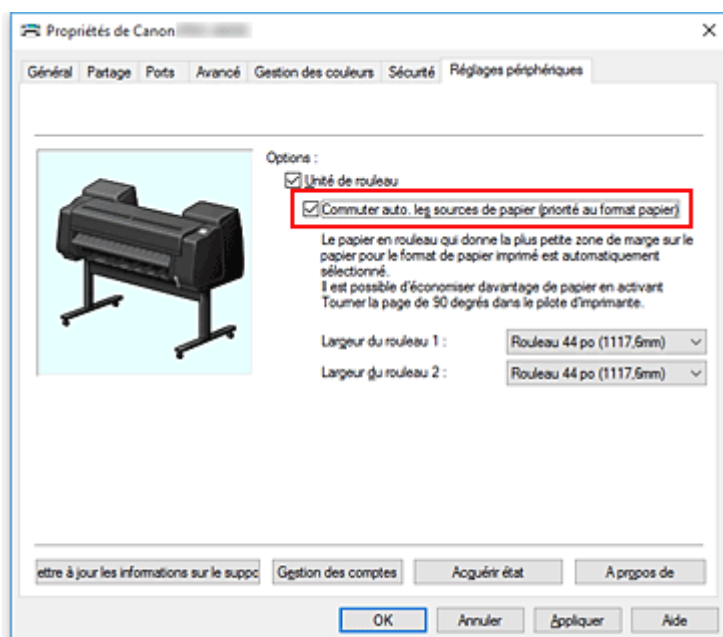
2. Affichez la fenêtre de configuration

Cliquez avec le bouton droit de la souris sur l'icône de votre modèle et choisissez **Propriétés de l'imprimante (Printer properties)** (sous Windows 10, Windows 8.1, Windows 8 ou Windows 7) ou **Propriétés (Properties)** (sous Windows Vista).

La fenêtre **Propriétés (Properties)** de l'imprimante s'affiche.

3. Définissez la commutation automatique de l'alimentation papier

Dans l'onglet **Réglages périphériques**, cochez la case **Commuter auto. les sources de papier (priorité au format papier)**.



4. Cliquez sur **Acquérir état**

Lorsque le message de confirmation s'affiche, cliquez sur **Oui**.

Votre ordinateur obtient les informations sur le format papier à partir de l'imprimante et affiche la largeur du rouleau qui est réellement chargé dans l'imprimante.

►►► Important

- Lorsque vous remplacez le rouleau de papier chargé dans l'imprimante, cliquez toujours sur **Acquérir état** pour obtenir les informations relatives à la largeur du rouleau. Si la largeur du rouleau n'est pas définie correctement, il est possible que vous ne puissiez pas imprimer le document comme vous le souhaitez.

5. Ouvrez la fenêtre de configuration du pilote d'imprimante.

6. Sélectionnez le type de support.

Sélectionnez le type du papier chargé dans l'imprimante dans la liste **Type de support** de l'onglet **Principal**.

7. Sélectionnez le format du papier.

Dans la liste **Format page** de l'onglet **Configuration de la page**, sélectionnez le même format que celui du document créé avec le logiciel d'application.

8. Pour **Alimentation papier**, sélectionnez **Papier rouleau (Auto)**

9. Sélectionnez la largeur du rouleau

Pour **Largeur du rouleau**, sélectionnez la largeur du rouleau de papier chargé dans l'imprimante.

10. Définissez les autres éléments.

Pour faire pivoter le document de 90 degrés lors de l'impression, cochez la case **Tourner la page de 90 degrés**.

11. Terminez la configuration.

Cliquez sur **OK**.

Lorsque vous lancez l'impression, l'alimentation papier bascule automatiquement sur le rouleau de papier.

»» Important

- Cette méthode permet de commuter les rouleaux supérieur et inférieur en fonction du format papier spécifié dans la tâche d'impression. Chargez toujours le même type de papier en rouleau dans les niveaux supérieur et inférieur de l'imprimante.
Si différents types de papier sont chargés, une erreur risque de se produire et il est possible que vous ne puissiez pas imprimer le document comme vous le souhaitez.
- Si un rouleau de papier de la même largeur et du même type est chargé dans les niveaux supérieur et inférieur et que la case **Commuter auto. les sources de papier (priorité au format papier)** est cochée dans l'onglet **Réglages périphériques**, le rouleau 1 (rouleau de papier du niveau supérieur) sera toujours utilisé pour l'impression. Si un rouleau de papier de la même largeur et du même type est chargé dans les niveaux supérieur et inférieur et que vous souhaitez commuter automatiquement les rouleaux, décochez la case **Commuter auto. les sources de papier (priorité au format papier)**.

»» Remarque

- Si le **Rouleau 1** et le **Rouleau 2** produisent les mêmes marges, le **Rouleau 1** est utilisé pour l'impression.

Commutation des rouleaux de papier

Dans cette section, nous allons expliquer de quelle manière les rouleaux 1 et 2 sont permutés dans certaines situations. Reportez-vous à ces informations dès que nécessaire, par exemple lorsque les documents ne s'impriment pas comme ils le devraient.

Si vous sélectionnez **Papier rouleau (Auto)** sous **Alimentation papier** dans l'onglet **Configuration de la page**, sur les deux rouleaux de papier chargés dans les bacs inférieur et supérieur de l'imprimante, celui qui est le plus adapté à la tâche d'impression est sélectionné.

Pour déterminer lequel des rouleaux 1 ou 2 sera utilisé, l'imprimante prend en compte les 7 conditions décrites dans le tableau ci-dessous.

Le paramètre **Paramètres périphérique** -> **Paramètres du papier** -> **Défect. incohérence param. pap.** du panneau de commande de l'imprimante appliquera le résultat selon le processus décrit ci-dessous.

- Si le paramètre **Défect. incohérence param. pap.** est défini sur **Pause** ou **Mettre tâche en attente**
- Si le paramètre **Défect. incohérence param. pap.** est défini sur **Afficher un avertissement** ou **Ne pas détecter**

►► Important

- Si l'unité de rouleau inférieure n'est pas chargée ou si l'unité de rouleau qui a été définie en tant que dispositif de tension est chargée, le papier rouleau ne peut pas être commuté automatiquement.

►► Remarque

- Si le message Erreur ou En attente s'affiche, remplacez le papier par un papier répondant aux exigences de la tâche d'impression.
- Pour éviter de gaspiller du papier, nous vous recommandons de configurer le panneau de commande de l'imprimante comme indiqué ci-dessous.
 - Dans **Paramètres périphérique** -> **Paramètres du papier**, définissez **Permutation auto papier rouleau** sur **Identifier la taille**
 - Dans la zone d'affichage des paramètres papier -> (chaque type de papier) -> **Paramètres du papier** -> **Avancés**, définissez **Détecter la largeur du papier** sur **Activer**
- Si, dans l'onglet **Réglages périphériques**, une coche apparaît en regard de **Commuter auto. les sources de papier (priorité au format papier)**, ne suivez pas le tableau ci-dessous.

Si le paramètre **Défect. incohérence param. pap.** est défini sur **Pause** ou **Mettre tâche en attente**

Condition		Situation	Résultat
Condition 1	Le rouleau de papier chargé dans l'imprimante est-il suffisamment long pour imprimer le format papier spécifié dans la tâche d'impression ?	Seul l'un des rouleaux 1 ou 2 est suffisamment long	Sélectionner le rouleau de papier ayant une longueur suffisante
		Ni le rouleau 1, ni le rouleau 2 n'est suffisamment long	Erreur
		Le rouleau 1 et le rouleau 2 sont tous deux suffisamment longs	Passer à la condition 2

		Dans le menu de l'imprimante, le paramètre Gérer quantité rouleau restant est défini sur Désactiver (la longueur du rouleau de papier ne peut pas être déterminée)	
Condition 2	Le rouleau de papier chargé dans l'imprimante correspond-il au type de papier spécifié dans la tâche d'impression ?	Seul l'un des rouleaux 1 ou 2 correspond au type de papier	Sélectionner le rouleau de papier correspondant au type de papier
		Ni le rouleau 1, ni le rouleau 2 ne correspond au type de papier	Erreur / En attente
		Le rouleau 1 et le rouleau 2 correspondent tous deux au type de papier	Passer à la condition 3
Condition 3	Dans le menu de l'imprimante, quelle est la nouvelle valeur du paramètre Permutation auto papier rouleau ?	Le paramètre est désormais défini sur Ne pas identifier la taille	Sélectionner le rouleau de papier actuellement chargé sur le rouleau d'entraînement *1
		Le paramètre est désormais défini sur Identifier la taille	Passer à la condition 4
Condition 4	La fonction d'impression sans bordure a-t-elle été sélectionnée pour la tâche d'impression ? (si ce n'est pas le cas, passer à la condition 5)	Seul l'un des rouleaux 1 ou 2 prend en charge l'impression sans bordure	Sélectionner le rouleau de papier prenant en charge l'impression sans bordure
		Ni le rouleau 1, ni le rouleau 2 ne prend en charge l'impression sans bordure	Erreur
		Le rouleau 1 et le rouleau 2 prennent tous deux en charge l'impression sans bordure	Passer à la condition 5
Condition 5	La largeur du rouleau de papier chargé dans l'imprimante correspond-elle à la largeur du papier spécifiée dans la tâche d'impression ? (uniquement dans le cas d'une impression sans bordure ou d'un agrandissement/rétrécissement)	Seul l'un des rouleaux 1 ou 2 a la même largeur que celle spécifiée dans la tâche d'impression	Sélectionner le rouleau de papier ayant la même largeur
		Ni le rouleau 1, ni le rouleau 2 n'a la même largeur que celle spécifiée dans la tâche d'impression	Erreur / En attente
		Le rouleau 1 et le rouleau 2 ont tous deux la même largeur que	Passer à la condition 6

		celle spécifiée dans la tâche d'impression	
		La largeur du rouleau n'a pas été spécifiée pour la tâche d'impression	
Condition 6	La largeur du format papier spécifié dans la tâche d'impression tient-elle dans la largeur du rouleau de papier chargé dans l'imprimante ?	La largeur du format papier spécifié dans la tâche d'impression tient uniquement dans la largeur du rouleau 1 ou du rouleau 2	Sélectionner le rouleau de papier assez large pour la largeur du format papier
		La largeur du format papier spécifié dans la tâche d'impression ne tient ni dans la largeur du rouleau 1, ni dans la largeur du rouleau 2	Erreur
		La largeur du format papier spécifié dans la tâche d'impression tient à la fois dans la largeur du rouleau 1 et dans la largeur du rouleau 2	Passer à la condition 7
Condition 7	La largeur du rouleau 1 est-elle différente de la largeur du rouleau 2 ?	Les rouleaux ont une largeur différente	Sélectionner le rouleau de papier dont la largeur est la plus proche de la largeur spécifiée dans la tâche d'impression
		Les rouleaux ont la même largeur	Sélectionner le rouleau de papier actuellement chargé sur le rouleau d'entraînement *1

*1 Dans les cas suivants, ni le rouleau 1 ni le rouleau 2 n'est chargé sur le rouleau d'entraînement. Dans ce cas, l'imprimante sélectionne le rouleau 1.

- L'imprimante est entrée en mode veille, puis en est sortie
- L'imprimante a été mise sous tension
- Du papier de découpe a été chargé dans l'imprimante, puis en est ressorti

Si le paramètre Défect. incohérence param. pap. est défini sur Afficher un avertissement ou Ne pas détecter

Condition		Situation	Résultat
Condition 1	Le rouleau de papier chargé dans l'imprimante est-il suffisamment long pour imprimer le format papier spécifié dans la tâche d'impression ?	Seul l'un des rouleaux 1 ou 2 est suffisamment long	Sélectionner le rouleau de papier ayant une longueur suffisante

		Ni le rouleau 1, ni le rouleau 2 n'est suffisamment long	Erreur
		Le rouleau 1 et le rouleau 2 sont tous deux suffisamment longs	Passer à la condition 2
		Dans le menu de l'imprimante, le paramètre Gérer quantité rouleau restant est défini sur Désactiver (la longueur du rouleau de papier ne peut pas être déterminée)	
Condition 2	Le rouleau de papier chargé dans l'imprimante correspond-il au type de papier spécifié dans la tâche d'impression ?	Seul l'un des rouleaux 1 ou 2 correspond au type de papier	Sélectionner le rouleau de papier correspondant au type de papier
		Ni le rouleau 1, ni le rouleau 2 ne correspond au type de papier	Passer à la condition 3
		Le rouleau 1 et le rouleau 2 correspondent tous deux au type de papier	
Condition 3	Dans le menu de l'imprimante, quelle est la nouvelle valeur du paramètre Permutation auto papier rouleau ?	Le paramètre est désormais défini sur Ne pas identifier la taille	Sélectionner le rouleau de papier actuellement chargé sur le rouleau d'entraînement *1
		Le paramètre est désormais défini sur Identifier la taille	Passer à la condition 4
Condition 4	La fonction d'impression sans bordure a-t-elle été sélectionnée pour la tâche d'impression ? (si ce n'est pas le cas, passer à la condition 5)	Seul l'un des rouleaux 1 ou 2 prend en charge l'impression sans bordure	Sélectionner le rouleau de papier prenant en charge l'impression sans bordure
		Ni le rouleau 1, ni le rouleau 2 ne prend en charge l'impression sans bordure	Erreur
		Le rouleau 1 et le rouleau 2 prennent tous deux en charge l'impression sans bordure	Passer à la condition 5
Condition 5	La largeur du rouleau de papier chargé dans l'imprimante correspond-elle à la largeur du papier spécifiée dans la tâche d'impression ? (uniquement dans le cas d'une impression sans bordure ou d'un agrandissement/rétrécissement)	Seul l'un des rouleaux 1 ou 2 a la même largeur que celle spécifiée dans la tâche d'impression	Sélectionner le rouleau de papier ayant la même largeur
		Ni le rouleau 1, ni le rouleau 2 n'a la même largeur que celle	Passer à la condition 6

		spécifiée dans la tâche d'impression	
		Le rouleau 1 et le rouleau 2 ont tous deux la même largeur que celle spécifiée dans la tâche d'impression	
		La largeur du rouleau n'a pas été spécifiée pour la tâche d'impression	
Condition 6	La largeur du format papier spécifié dans la tâche d'impression tient-elle dans la largeur du rouleau de papier chargé dans l'imprimante ?	La largeur du format papier spécifié dans la tâche d'impression tient uniquement dans la largeur du rouleau 1 ou du rouleau 2	Sélectionner le rouleau de papier assez large pour la largeur du format papier
		La largeur du format papier spécifié dans la tâche d'impression ne tient ni dans la largeur du rouleau 1, ni dans la largeur du rouleau 2	Passer à la condition 7
		La largeur du format papier spécifié dans la tâche d'impression tient à la fois dans la largeur du rouleau 1 et dans la largeur du rouleau 2	
Condition 7	La largeur du rouleau 1 est-elle différente de la largeur du rouleau 2 ?	Les rouleaux ont une largeur différente	Sélectionner le rouleau de papier dont la largeur est la plus proche de la largeur spécifiée dans la tâche d'impression
		Les rouleaux ont la même largeur	Sélectionner le rouleau de papier actuellement chargé sur le rouleau d'entraînement *1

*1 Dans les cas suivants, ni le rouleau 1 ni le rouleau 2 n'est chargé sur le rouleau d'entraînement. Dans ce cas, l'imprimante sélectionne le rouleau 1.

- L'imprimante est entrée en mode veille, puis en est sortie
- L'imprimante a été mise sous tension
- Du papier de découpe a été chargé dans l'imprimante, puis en est ressorti

Appliquer les paramètres de l'unité de rouleau dans le pilote d'imprimante

Reflétez les paramètres de l'unité de rouleau dans le pilote d'imprimante.

Si les paramètres de l'imprimante sont reflétés dans le pilote d'imprimante, le papier pouvant être défini dans les paramètres du pilote d'imprimante va passer à un état adapté à l'état de l'imprimante.

La section qui suit explique la procédure permettant de refléter les paramètres de l'unité de rouleau dans le pilote d'imprimante.

1. Sélectionnez en fonction de ce qui est indiqué ci-dessous :

- Si vous utilisez Windows 10, cliquez avec le bouton droit de la souris sur le menu **Démarrer (Start)**-> **Panneau de configuration (Control Panel)** -> **Matériel et audio (Hardware and Sound)** -> **Périphériques et imprimantes (Devices and Printers)**.
La fenêtre **Périphériques et imprimantes** s'affiche.
- Si vous utilisez Windows 8.1, Windows 8, Windows Server 2012 R2 ou Windows Server 2012, sélectionnez **Paramètres (Settings)** -> **Panneau de configuration (Control Panel)** -> **Matériel et audio (Hardware and Sound) (matériel (Hardware))** -> **Périphériques et imprimantes (Devices and Printers)** à partir des fenêtres d'icône du bureau.
La fenêtre **Périphériques et imprimantes** s'affiche.
- Si vous utilisez Windows 7 ou Windows Server 2008 R2, sélectionnez le menu **Démarrer (Start)** -> **Panneau de configuration (Control Panel)** -> **Matériel et audio (Hardware and Sound) (matériel (Hardware))** -> **Périphériques et imprimantes (Devices and Printers)**.
La fenêtre **Périphériques et imprimantes** s'affiche.
- Si vous utilisez Windows Vista ou Windows Server 2008, sélectionnez le menu **Démarrer (Start)** -> **Panneau de configuration (Control Panel)** -> **Matériel et audio (Hardware and Sound)** -> **Imprimantes (Printers)**.
La fenêtre **Imprimantes** s'affiche.

2. Affichez la fenêtre de configuration

Cliquez avec le bouton droit de la souris sur l'icône de votre modèle et choisissez **Propriétés de l'imprimante (Printer properties)** (sous Windows 10, Windows 8.1, Windows 8 ou Windows 7) ou **Propriétés (Properties)** (sous Windows Vista).

La fenêtre **Propriétés (Properties)** de l'imprimante s'affiche.

3. Dans l'onglet **Réglages périphériques**, cliquez sur **Acquérir état**

Une fois la boîte de dialogue affichée, cliquez sur **Oui**.

Les paramètres de l'imprimante vont être reflétés dans le pilote d'imprimante.

»» Important

- Si l'unité de rouleau inférieure n'est pas définie ou si l'unité de rouleau est utilisée comme dispositif d'enveloppement, la case **Unité de rouleau** est décochée. Si la case **Unité de rouleau** est décochée, l'option **Commuter auto. les sources de papier (priorité au format papier)** est grisée et ne peut pas être sélectionnée. De plus, les éléments **Alimentation papier** pouvant être sélectionnés dans l'onglet **Configuration de la page** changent.

Impression de photos et de documents commerciaux

- **Impression en paramétrant le but de l'impression**
- **Editez dans PosterArtist et imprimez**

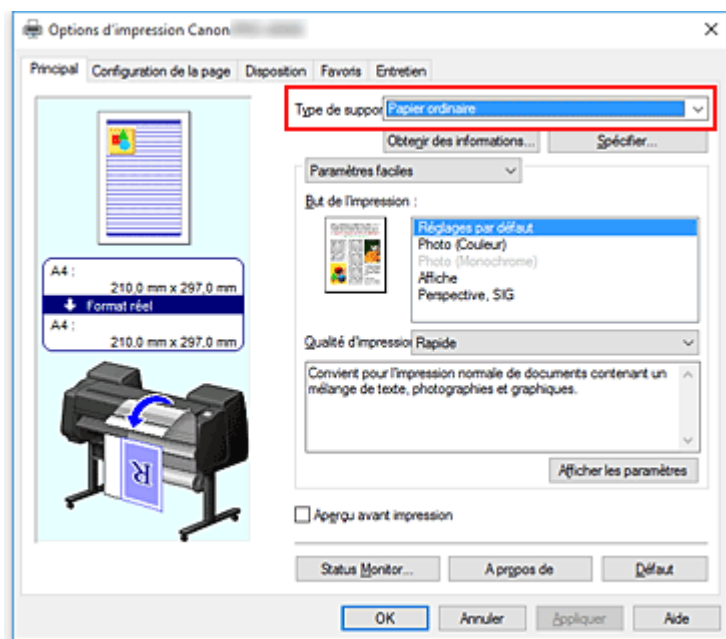
Impression en paramétrant le but de l'impression

Les paramètres d'impression les plus fréquemment utilisés sont pré-enregistrés sous forme de buts d'impression. L'utilisation d'un but d'impression permet d'imprimer avec des paramètres correspondant au document.

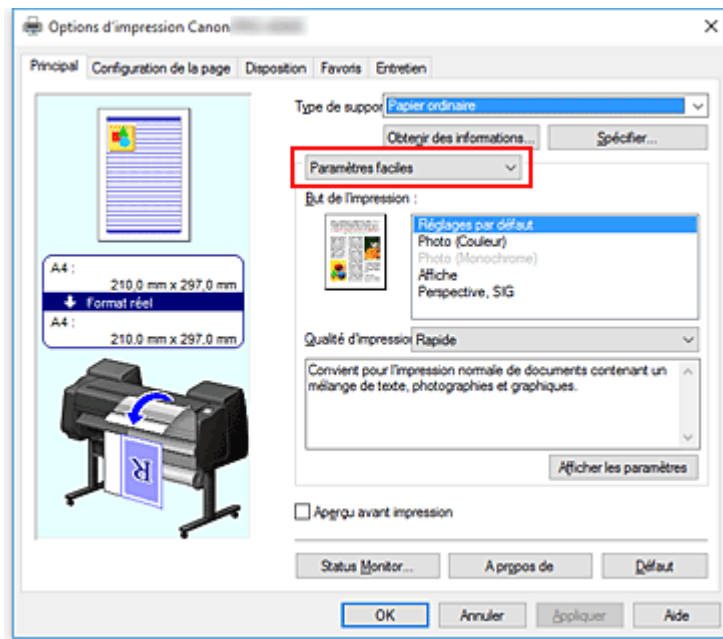
La procédure permettant d'imprimer en utilisant un but d'impression est la suivante :

1. Ouvrez la [fenêtre de configuration du pilote d'imprimante](#)
2. Sélectionnez le type de support.

Sélectionnez le type du papier chargé dans l'imprimante dans la liste **Type de support** de l'onglet **Principal**.



3. Sélectionnez le mode de paramétrage de l'impression
Dans le menu déroulant, sélectionnez **Paramètres faciles**.



4. Sélectionnez le but de l'impression

Pour **But de l'impression**, sélectionnez le paramètre correspondant au document.

- **Réglages par défaut**

Sélectionnez ce paramètre pour imprimer un document général (un document commercial, par exemple).

- **Photo (Couleur)**

Sélectionnez ce paramètre pour imprimer une illustration ou une photo en couleur.

- **Photo (Monochrome)**

Sélectionnez ce paramètre pour imprimer une illustration ou une photo en monochrome.

- **Affiche**

Sélectionnez ce paramètre pour imprimer une affiche.

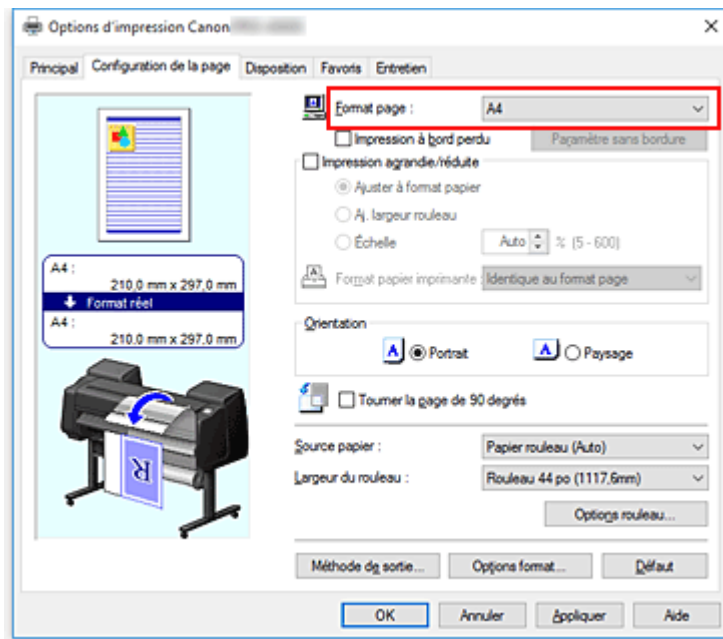
▶▶ Remarque

- Pour vérifier les paramètres des éléments définis par **But de l'impression**, cliquez sur **Afficher les paramètres**.

5. Sélectionnez le format du papier.

Dans la liste **Format page** de l'onglet **Configuration de la page**, sélectionnez le même format que celui du document créé avec le logiciel d'application.

Les paramètres actuels sont affichés dans l'aperçu des paramètres sur le côté gauche de la fenêtre.



6. Sélectionnez l'alimentation papier.

Dans **Alimentation papier**, sélectionnez le paramètre correspondant à ce que vous voulez faire.

►►► **Important**

- La méthode de chargement du papier dépendra du papier, des paramètres du rouleau inférieur (papier rouleau 2) ou des paramètres de l'unité de rouleau.

7. Définissez les autres éléments.

Réglez les autres éléments selon vos besoins.

8. Terminez la configuration.

Cliquez sur **OK**.

Lors de l'impression, le document est imprimé pour correspondre au but de l'impression indiqué.

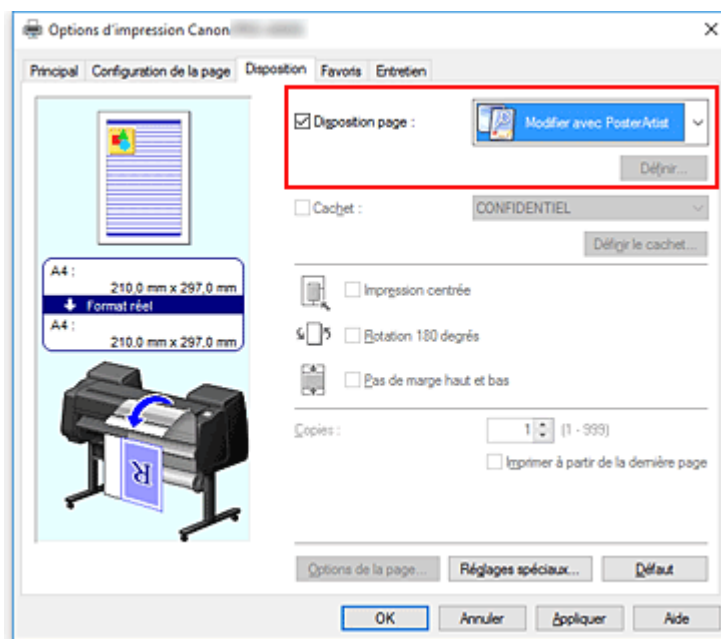
Editez dans PosterArtist et imprimez

Les documents provenant de traitements de texte, de tableurs ou de captures d'écran de navigateurs Web, etc. peuvent être modifiés dans PosterArtist Lite.

La section qui suit explique la procédure permettant d'éditer des documents d'origine créés à partir de divers logiciels d'application dans PosterArtist Lite et de les imprimer sous forme de poster.

1. Ouvrez l'[écran des paramètres du pilote d'imprimante](#)
2. Sélectionnez Modifier dans PosterArtist

Cochez l'option **Mise en page** dans l'onglet **Disposition** et sélectionnez **Modifier avec PosterArtist** dans le menu déroulant.



»»» Remarque

- En fonction de l'environnement, **Modifier avec PosterArtist** peut ne pas être disponible.

3. Démarrez PosterArtist Lite

Cliquez sur **OK**.

Lorsque l'impression est lancée, PosterArtist Lite démarre et la fenêtre PageCapture s'ouvre.

4. Sélectionnez la page à traiter dans PosterArtist Lite

5. Modifiez la page dans PosterArtist Lite

PosterArtist Lite procède à l'édition et au tri des images.

Si vous répétez les étapes 1 à 4 sans fermer la fenêtre PosterArtist Lite, il est possible de disposer sur une seule page des documents réalisés dans plusieurs logiciels d'application.

Une fois la modification terminée, veuillez lancer l'impression depuis le menu PosterArtist Lite.

»» Remarque

- Pour plus de détails sur la manière d'éditer et de trier des images, reportez-vous au manuel PosterArtist Lite.

Modification de la qualité d'impression et correction des données d'image

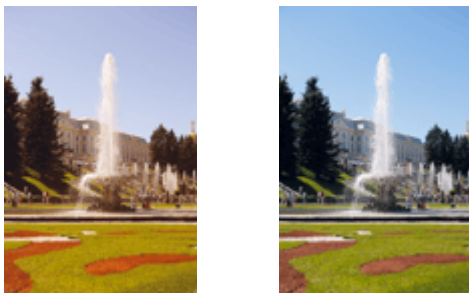
- **Réglage de l'équilibre des couleurs**
- **Définition du niveau de Qualité d'impression (Personnalisée)**
- **Impression d'un document couleur en monochrome**
- **Réglage de la tonalité**
- **Définition de la correction des couleurs**
- **Réglage de la luminosité**
- **Réglage du contraste**
- **Impression avec le mode Paramètres détaillés**

Réglage de l'équilibre des couleurs

Vous pouvez ajuster les nuances de couleur pendant l'impression.

Du fait que cette fonction permet d'ajuster l'équilibre des couleurs du document imprimé en modifiant les ratios d'encre de chaque couleur, l'équilibre global des couleurs du document est affecté. Utilisez l'application lorsque vous souhaitez modifier l'équilibre des couleurs de façon significative. Utilisez le pilote d'imprimante uniquement lorsque le réglage de l'équilibre des couleurs doit être minime.

L'exemple suivant présente le cas où l'équilibre des couleurs est utilisé pour augmenter l'intensité de la couleur cyan et réduire l'intensité de la couleur jaune de sorte que les couleurs globales soient plus uniformes.

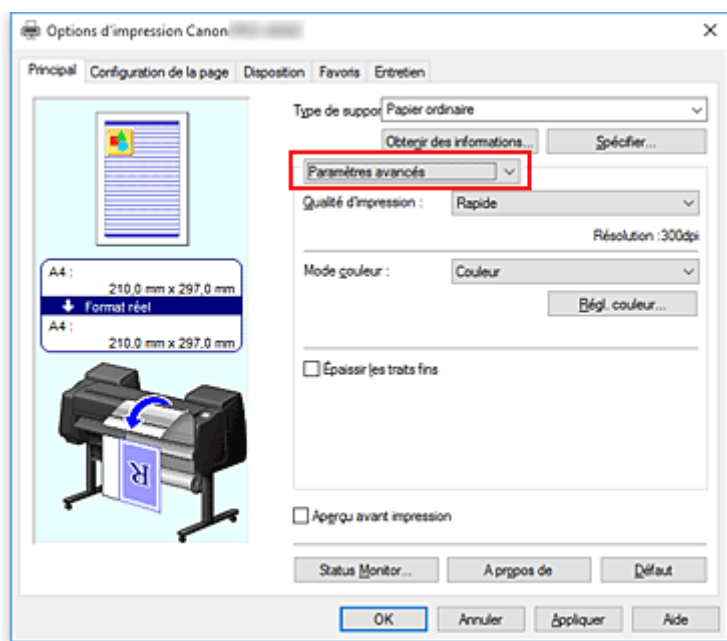


Sans réglage Équilibre des couleurs modifié

La procédure de réglage de l'équilibre des couleurs est décrite ci-dessous :

1. Ouvrez la [fenêtre de configuration du pilote d'imprimante](#)
2. Sélectionnez les Paramètres avancés

Sélectionnez **Paramètres avancés** dans le menu déroulant de l'onglet **Principal**.



3. Sélectionnez le mode couleur

Dans **Mode couleur**, sélectionnez **Couleur**, puis cliquez sur **Régl. couleur**.

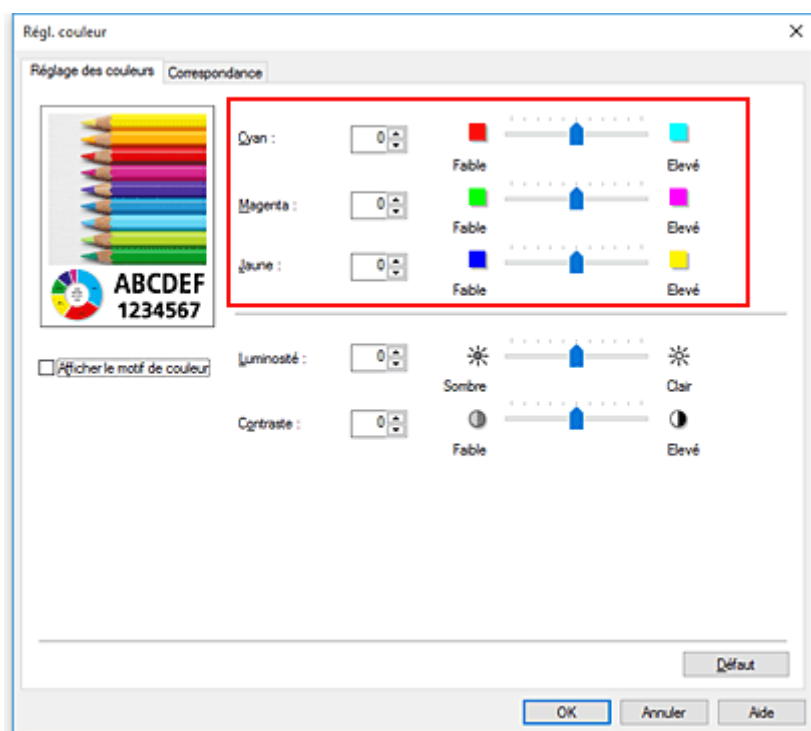
La boîte de dialogue **Régl. couleur** s'affiche.

4. Équilibre des couleurs modifié

L'onglet **Réglage des couleurs** est doté de curseurs permettant de régler individuellement les niveaux de **Cyan**, de **Magenta** et de **Jaune**. Les couleurs sont renforcées lorsque vous déplacez le curseur correspondant vers la droite et elles sont atténuées lorsque vous le déplacez vers la gauche. Par exemple, l'atténuation de la couleur cyan entraîne le renforcement de la couleur rouge.

Vous pouvez également entrer directement une valeur dans la zone associée au curseur. Entrez une valeur comprise entre -50 et 50. Les paramètres actuels sont affichés dans l'aperçu des paramètres sur le côté gauche du pilote d'imprimante.

Après avoir ajusté chaque couleur, cliquez sur **OK**.



5. Terminez la configuration.

Cliquez sur **OK** dans l'onglet **Principal**.

Lorsque vous lancez l'impression, le document est imprimé avec l'équilibre des couleurs réglé.

Rubriques connexes

- [Définition du niveau de Qualité d'impression \(Personnalisée\)](#)
- [Définition de la correction des couleurs](#)
- [Réglage de la luminosité](#)
- [Réglage du contraste](#)

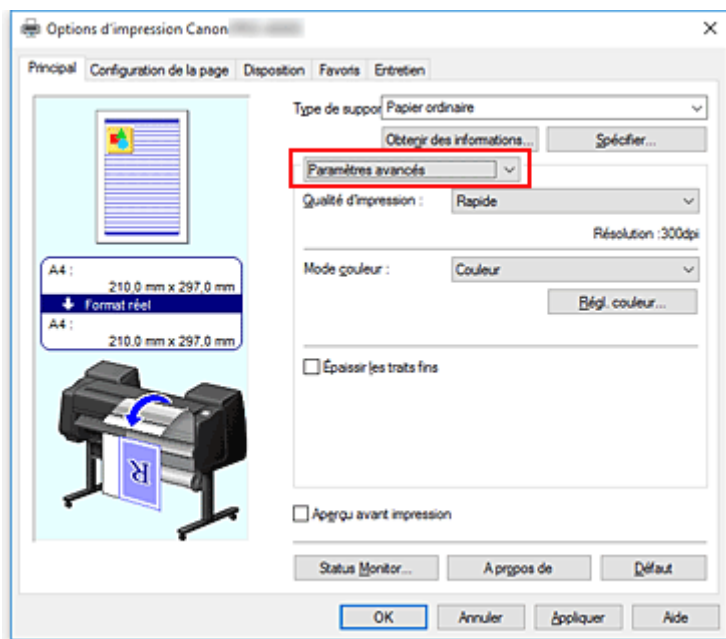
Définition du niveau de Qualité d'impression (Personnalisée)

L'option **Personnalisée** de l'onglet **Qualité impr.** permet de définir des niveaux de qualité d'impression précis.

Pour définir le niveau de qualité d'impression, procédez comme suit :

1. Ouvrez la [fenêtre de configuration du pilote d'imprimante](#)
2. Sélectionnez **Paramètres avancés**

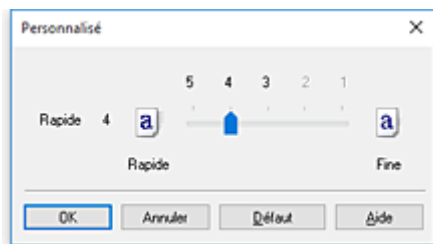
Dans le menu déroulant de l'onglet **Principal**, sélectionnez **Paramètres avancés**.



3. Sélectionnez la qualité d'impression.

Pour **Qualité impr.**, sélectionnez **Personnalisée**.

La boîte de dialogue **Personnalisée** apparaît.



4. Définissez le niveau de qualité d'impression

Faites glisser le curseur de réglage pour sélectionner le niveau de qualité d'impression et cliquez sur **OK**.

5. Terminez la configuration.

Cliquez sur **OK** dans l'onglet **Principal**.

Lorsque vous lancez une impression, les données d'image sont imprimées avec le niveau de qualité d'impression sélectionné.

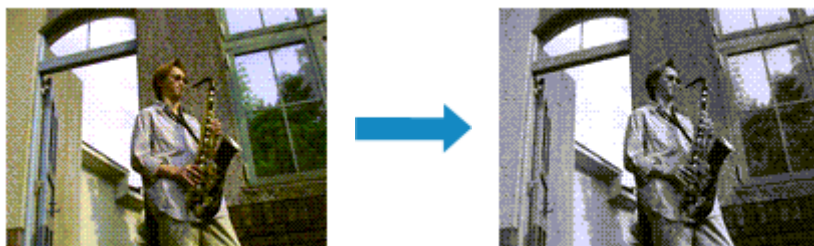
»» Important

- Certains niveaux de qualité d'impression ne peuvent pas être sélectionnés selon les paramètres du champ **Type de support**.

Rubriques connexes

- [Définition de la correction des couleurs](#)
- [Réglage de l'équilibre des couleurs](#)
- [Réglage de la luminosité](#)
- [Réglage du contraste](#)

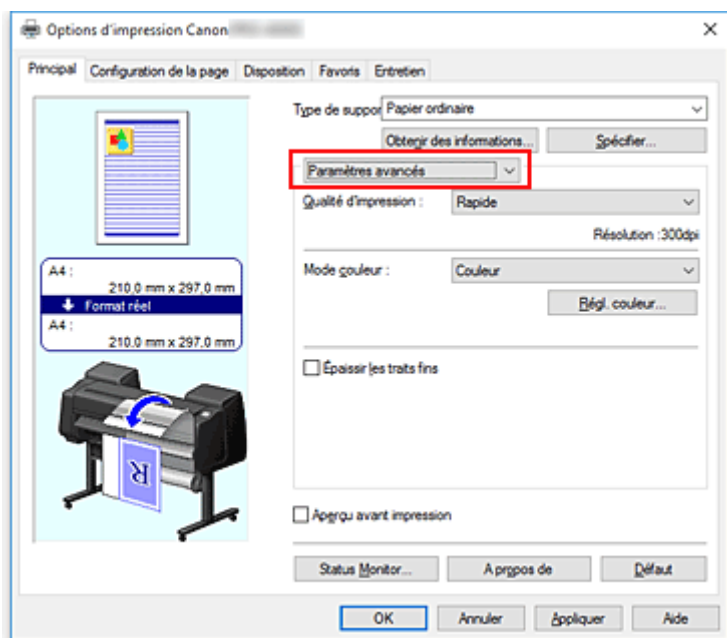
Impression d'un document couleur en monochrome



Pour imprimer un document couleur en monochrome, procédez comme suit :

1. Ouvrez la [fenêtre de configuration du pilote d'imprimante](#)
2. Sélectionnez **Paramètres avancés**

Dans le menu déroulant de l'onglet **Principal**, sélectionnez **Paramètres avancés**.



3. Sélectionnez le mode couleur

Pour **Mode couleur**, sélectionnez **Monochrome** ou **Monochrome (Photo)**.

»»» Remarque

- En fonction du type de support sélectionné pour **Type de support** dans l'onglet **Principal**, **Monochrome** ou **Monochrome (Photo)** s'affiche.

4. Terminez la configuration.

Cliquez sur **OK**.

Lorsque vous lancez une impression, le document est converti en données niveau de gris. Cela vous permet d'imprimer un document couleur en monochrome.

►► Important

- Lorsque le paramètre **Monochrome** ou **Impression photo noir et blanc** est sélectionné, le pilote d'imprimante traite les données d'image en tant que données sRGB. Dans ce cas, les couleurs effectivement imprimées peuvent être différentes de celles des données d'image de départ. Lorsque vous utilisez la fonction Impression niveau de gris pour imprimer des données Adobe RGB, convertissez les données en données sRGB à l'aide d'un logiciel d'application.

►► Remarque

- Lorsque le paramètre **Monochrome** ou **Impression photo noir et blanc** est sélectionné, d'autres encres que le noir peuvent aussi être utilisées.

Rubrique connexe

- [Réglage de la tonalité](#)

Réglage de la tonalité

Lorsque vous imprimez des photos noir et blanc, vous pouvez obtenir des effets produits par les couleurs froides et les couleurs chaudes.

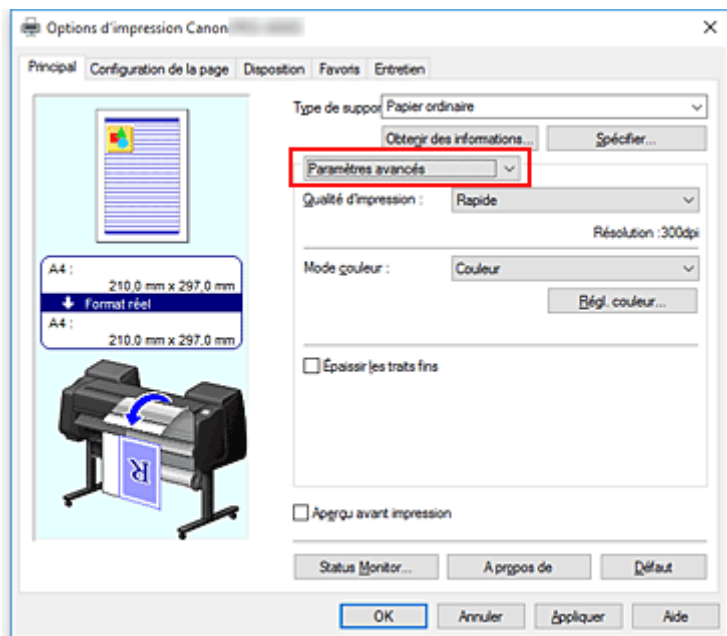


Ton froid est sélectionné **Noir et blanc** est sélectionné **Ton chaud** est sélectionné

La procédure de réglage de la tonalité est décrite ci-dessous :

1. Ouvrez la [fenêtre de configuration du pilote d'imprimante](#)
2. Sélection du **Type de support** dans l'onglet **Principal**.
Pour les papiers pour lesquels les tons de noir et blanc peuvent être ajustés, sélectionnez le papier que vous souhaitez utiliser dans le document Liste d'informations sur les papiers et vérifiez les informations.
3. Sélectionnez **Paramètres avancés**

Dans le menu déroulant de l'onglet **Principal**, sélectionnez **Paramètres avancés**.

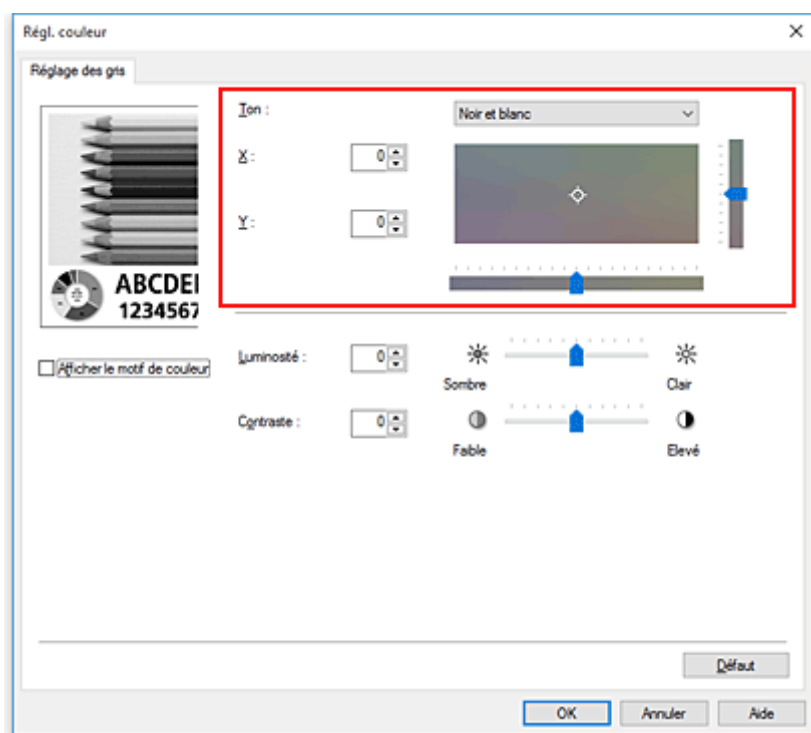


4. Sélectionnez le mode couleur

Dans **Mode couleur**, sélectionnez **Couleur**, puis cliquez sur **Régl. couleur**.
La boîte de dialogue **Régl. couleur** s'affiche.

5. Réglage des tons monochromes

Dans le menu déroulant **Ton** de l'onglet **Réglage des gris**, spécifiez les éléments suivants.



Ton froid

Cette option permet de régler la tonalité des couleurs sur des nuances froides de gris (noir froid). Lorsque vous sélectionnez cette option, une valeur de -30 est saisie pour **X** et une valeur de 0 pour **Y**.

Noir et blanc

Cette option permet de régler la tonalité des couleurs sur des nuances neutres de gris. Lorsque vous sélectionnez cette option, une valeur de 0 est saisie pour **X** et une valeur de 0 pour **Y**.

Ton chaud

Cette option permet de régler la tonalité des couleurs sur des nuances chaudes de gris (noir chaud). Lorsque vous sélectionnez cette option, une valeur de 30 est saisie pour **X** et une valeur de 0 pour **Y**.

Personnalisé

Pour régler la tonalité des couleurs, utilisez les curseurs horizontaux et verticaux tout en vérifiant les couleurs dans la zone de réglage centrale.

Pour régler les curseurs horizontaux et verticaux, déplacez-les respectivement vers la gauche/vers la droite ou vers le haut/vers le bas.

Pour régler la tonalité des couleurs, vous pouvez également cliquer ou faire glisser la zone de réglage centrale avec la souris.

Vous pouvez également entrer directement des valeurs dans la zone associée aux curseurs. Si vous choisissez cette méthode, entrez des valeurs comprises entre -100 et 100 pour **X** et entre -50 et 50 pour **Y**.

»» Remarque

- L'option **Personnalisé** ne peut pas être sélectionnée, car elle s'affiche automatiquement lorsque la valeur de réglage est entrée directement.

X, Y (valeur de réglage monochromatique)

Si nécessaire, vous pouvez régler les couleurs monochromatiques manuellement.

Pour régler la tonalité des couleurs, vous pouvez soit entrer directement des valeurs ou cliquer sur les flèches haut/bas.

Pour régler la tonalité des couleurs, vous pouvez également cliquer ou faire glisser la zone de réglage avec la souris.

La valeur est également associée aux curseurs horizontaux et verticaux.

Si vous choisissez cette méthode, entrez des valeurs comprises entre -100 et 100 pour **X** et entre -50 et 50 pour **Y**.

La valeur sélectionnée apparaîtra dans l'aperçu affiché dans la partie gauche.

Après avoir ajusté la tonalité, cliquez sur **OK**.

6. Terminez la configuration.

Cliquez sur **OK** dans l'onglet **Principal**.

Lorsque vous lancez une impression, le document couleur est converti en données niveau de gris selon les tons définis. Cela vous permet d'imprimer un document couleur en monochrome.

Rubriques connexes

- [Impression d'un document couleur en monochrome](#)
- [Réglage de la luminosité](#)
- [Réglage du contraste](#)

Définition de la correction des couleurs

Vous pouvez indiquer la méthode de correction des couleurs appropriée pour le type de document à imprimer.

Lors de l'impression des données, le pilote d'imprimante règle les couleurs automatiquement.

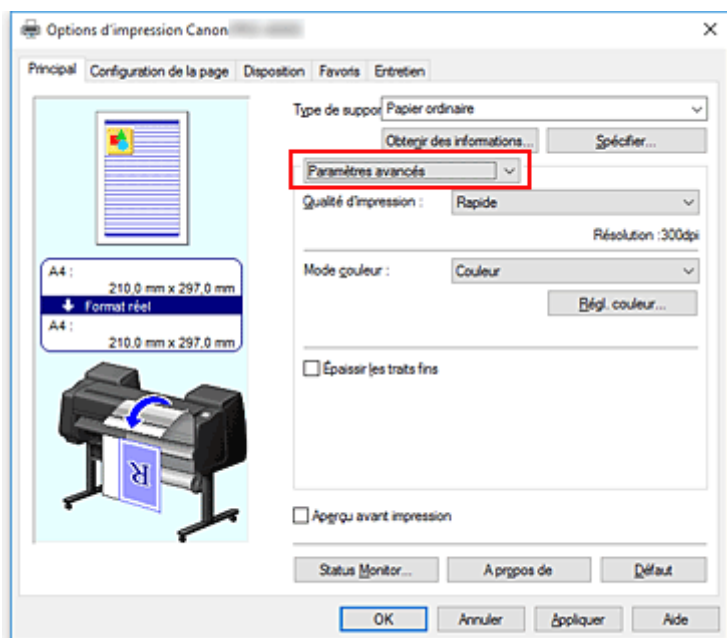
Si vous voulez effectuer une impression en utilisant l'espace de couleurs des données d'image de manière optimale, sélectionnez **ICM** ou **Correspondance profil ICC**. Lorsque vous souhaitez utiliser un logiciel d'application pour spécifier un profil ICC d'impression, sélectionnez **Aucune**.

La procédure de réglage de la correction des couleurs est décrite ci-dessous :

1. Ouvrez la [fenêtre de configuration du pilote d'imprimante](#)

2. Sélectionnez **Paramètres avancés**

Dans le menu déroulant de l'onglet **Principal**, sélectionnez **Paramètres avancés**.



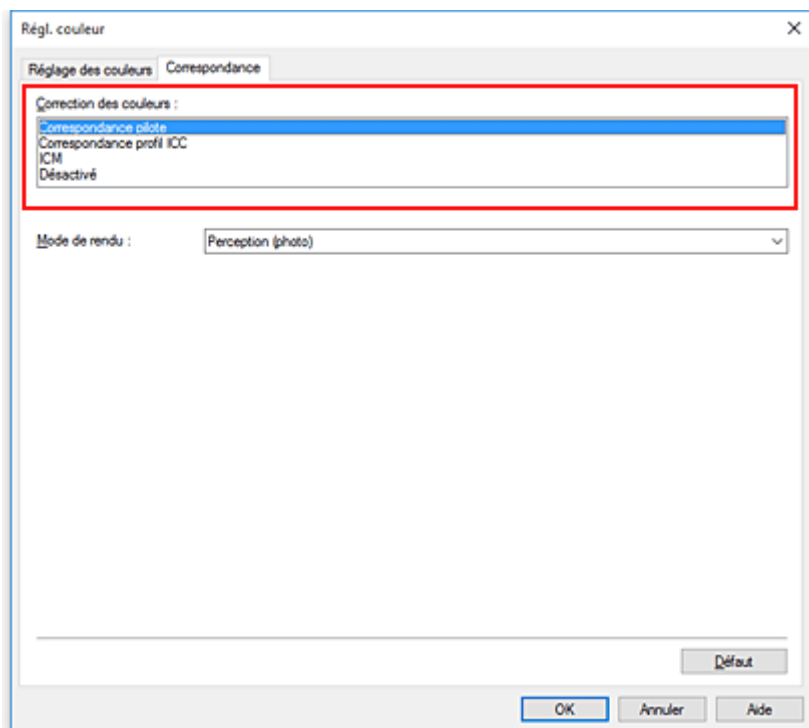
3. Sélectionnez le mode couleur

Dans **Mode couleur**, sélectionnez **Couleur**, puis cliquez sur **Régl. couleur**.

La boîte de dialogue **Régl. couleur** s'affiche.

4. Sélectionnez la correction des couleurs.

Cliquez sur l'onglet **Correspondance**, sélectionnez le paramètre **Correction des couleurs** correspondant à vos besoins, puis cliquez sur **OK**.



Correspondance pilote

Imprimez avec les couleurs optimales en utilisant le profil couleur d'origine du pilote. C'est ce mode qui doit normalement être sélectionné.

Correspondance profil ICC

Procédez à la correspondance des couleurs en utilisant le profil ICC. Spécifiez le profil d'entrée, le profil d'imprimante et la méthode de correspondance en détail, puis sélectionnez lors de l'impression. Vous pouvez utiliser le profil ICC d'un scanner ou d'un appareil photo numérique, ou le profil ICC créé à l'aide de l'outil de création de profil.

ICM

Procédez à la correspondance des couleurs sur l'ordinateur hôte en utilisant la fonction ICM de Windows. Sélectionnez lors de l'impression à partir d'une application compatible avec la fonction ICM.

»» Remarque

- Vous ne pouvez utiliser **ICM** lorsque vous utilisez un pilote d'imprimante XPS.

Aucune

Imprimez sans procéder à la correspondance des couleurs sur le pilote d'imprimante. Sélectionnez cette procédure si vous effectuez une correspondance des couleurs en utilisant des applications telles qu'Adobe Photoshop, ou si vous imprimez un nuancier en utilisant un outil de création de profil.

5. Terminez la configuration.

Cliquez sur **OK** dans l'onglet **Principal**.

Lorsque vous lancez l'impression, le document est imprimé avec la correction des couleurs spécifiée.

►► Important

- Lorsque l'option ICM est désactivée dans le logiciel d'application, vous ne pouvez pas sélectionner **ICM** pour **Correction des couleurs**, et il se peut que l'imprimante ne parvienne pas à imprimer les données d'image correctement.

Rubriques connexes

- [Impression photo optimale des données d'image](#)
- [Réglage des couleurs avec le pilote d'imprimante](#)
- [Impression avec les profils ICC](#)
- [Interprétation du profil ICC](#)

Impression photo optimale des données d'image

Lorsque les personnes impriment des images capturées à l'aide d'appareils photo numériques, elles ont parfois l'impression que les teintes imprimées sont différentes de celles de l'image réelle ou de celles qui apparaissent à l'écran.

Pour obtenir des résultats d'impression aussi proches que possible des teintes souhaitées, vous devez sélectionner la méthode d'impression la mieux adaptée à l'application utilisée ou au but recherché.

Gestion des couleurs

Les périphériques tels que les appareils photo numériques, les scanners, les écrans et les imprimantes traitent les couleurs différemment. La gestion des couleurs (correspondance des couleurs) est une méthode qui gère des couleurs dépendantes du périphérique sous la forme d'un espace chromatique commun.

Dans Windows, un système de gestion des couleurs appelé ICM est intégré au système d'exploitation. sRGB est l'un des espaces chromatiques courants fréquemment utilisé.

Les profils ICC convertissent les couleurs dépendantes des périphériques en espace chromatique commun. L'utilisation d'un profil ICC et la mise en place de la gestion des couleurs permettent de définir l'espace chromatique des données d'image dans la zone de reproduction des couleurs que l'imprimante peut exprimer.

►► Remarque

- En règle générale, les fichiers image sont enregistrés au format JPEG. Certains appareils photo numériques vous permettent d'enregistrer des images au format RAW. Les données RAW font référence à un format d'enregistrement pour lequel un ordinateur est nécessaire pour développer l'image. Vous pouvez intégrer une balise de profil ICC d'entrée dans un fichier RAW en utilisant une application spéciale.

Sélection d'une méthode d'impression adaptée aux données d'image

La méthode d'impression recommandée dépend de l'espace de couleurs des données d'image ou du logiciel d'application utilisé.

Il existe deux méthodes classiques d'impression.

Vérifiez l'espace de couleurs des données d'image et le logiciel d'application utilisé, puis sélectionnez la méthode d'impression adaptée.

Réglage des couleurs avec le pilote d'imprimante

Cette section décrit la procédure d'impression de données à l'aide de la fonction de correction des couleurs du pilote d'imprimante.

Sélectionnez cette fonction si vous souhaitez obtenir des impressions avec un résultat proche de ce qui est affiché à l'écran, par exemple si vous avez corrigé les couleurs en vérifiant l'image à imprimer à l'écran.

Impression avec les profils ICC

Décrit la procédure d'impression à l'aide de l'espace de couleurs des données d'image.

Vous pouvez imprimer des données avec un espace chromatique commun en configurant

l'application et le pilote d'imprimante de telle sorte que la gestion des couleurs corresponde au profil

ICC d'entrée des données d'image.

La méthode de configuration du pilote d'imprimante dépend de l'application à utiliser.

Rubrique connexe

- [Interprétation du profil ICC](#)

Réglage des couleurs avec le pilote d'imprimante

Pour utiliser la correspondance pilote pendant l'impression, activez la fonction de correction des couleurs du pilote d'imprimante. La correspondance pilote applique avec précision les caractéristiques des données affichées à l'écran et vous permet d'obtenir des résultats d'impression proches de ce qui est affiché à l'écran.

►► Important

- Lorsque vous imprimez avec la correspondance pilote, Canon recommande de définir la luminosité de l'écran et de l'environnement comme suit :
 - Moniteur
 - Température de couleur : D50 (5000K)
 - Luminosité : 100 à 120 cd/m²
 - Gamma : 2,2
 - Luminosité de l'environnement
 - Luminosité fluorescente pour l'évaluation de la couleur D50 (température de couleur 5000K, propriétés de rendu élevées)
 - Luminosité en fonction des documents imprimés : 500 lx ± 125 lx

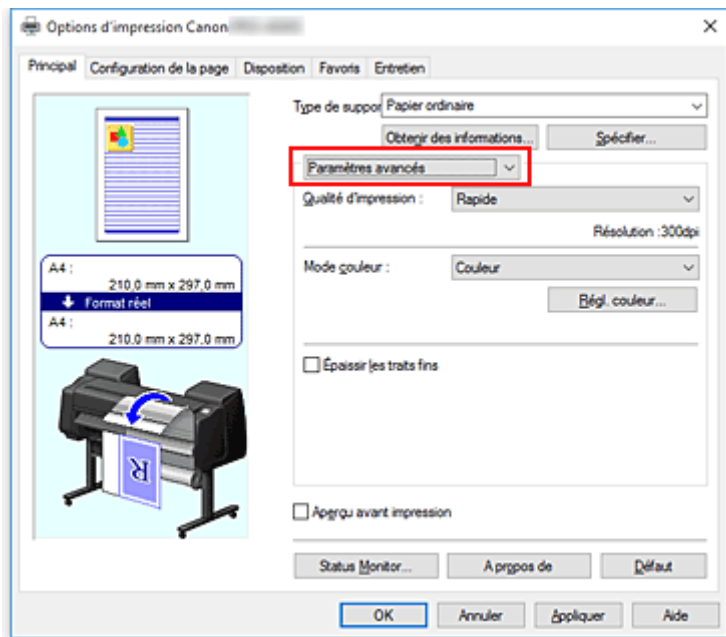
►► Remarque

- Lorsque vous imprimez depuis une application capable d'identifier des profils ICC et qui vous permet de les spécifier, utilisez un profil ICC d'impression dans l'application et sélectionnez des paramètres de gestion des couleurs.

La procédure de réglage des couleurs avec le pilote d'imprimante est décrite ci-dessous :

1. Ouvrez la [fenêtre de configuration du pilote d'imprimante](#)
2. Sélectionnez **Paramètres avancés**

Dans le menu déroulant de l'onglet **Principal**, sélectionnez **Paramètres avancés**.

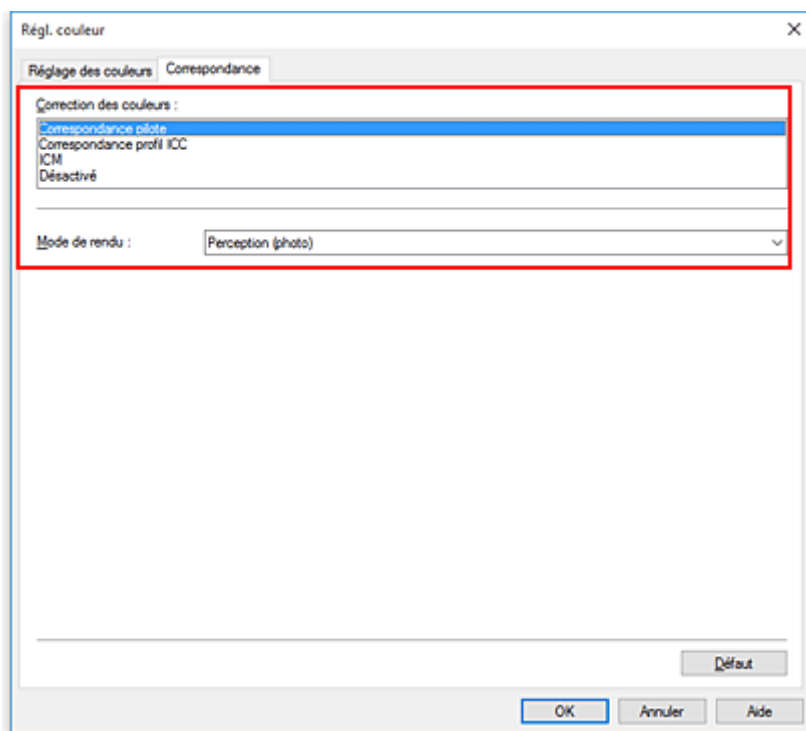


3. Sélectionnez le mode couleur

Dans **Mode couleur**, sélectionnez **Couleur**, puis cliquez sur **Régl. couleur**.
La boîte de dialogue **Régl. couleur** s'affiche.

4. Sélectionnez la correction des couleurs.

Cliquez sur l'onglet **Correspondance**, puis sélectionnez **Correspondance pilote** pour **Correction des couleurs**.



5. Sélectionnez le mode de rendu

Sélectionnez la méthode de réglage des couleurs dans la liste déroulante **Mode de rendu**.

Perception (photo)

Reproduit une teinte proche de celle affichée sur l'écran. Sélectionnez cette option lorsque vous souhaitez imprimer une photo.

Saturation (poster)

Reproduit une teinte qui plaît. Sélectionnez cette option lorsque vous souhaitez imprimer un poster ou un document commercial.

6. Définissez les autres éléments.

Si nécessaire, cliquez sur l'onglet **Réglage des couleurs**, réglez l'équilibre des couleurs (**Cyan**, **Magenta**, **Jaune**), ajustez les paramètres **Luminosité** et **Contraste**, puis cliquez sur OK.

7. Terminez la configuration.

Cliquez sur **OK** dans l'onglet **Principal**.

Lorsque vous lancez l'impression, le pilote d'imprimante règle les couleurs pour l'impression des données.

Rubriques connexes

- [Définition du niveau de Qualité d'impression \(Personnalisée\)](#)
- [Définition de la correction des couleurs](#)
- [Réglage de l'équilibre des couleurs](#)
- [Réglage de la luminosité](#)
- [Réglage du contraste](#)

Impression avec les profils ICC

Lorsque les données d'image possèdent un profil ICC d'entrée, vous pouvez utiliser l'espace de couleurs des données pour l'impression.

La procédure de configuration du pilote d'imprimante dépend de l'application utilisée pour imprimer.

Définition d'un profil ICC à partir d'une application et impression des données

Lorsque vous imprimez les résultats d'édition et de retouche d'Adobe Photoshop, de Canon Digital Photo Professional ou de tout autre logiciel d'application vous permettant de spécifier des profils ICC d'entrée et d'impression, vous utilisez en fait l'espace chromatique du profil ICC d'entrée spécifié dans les données d'image.

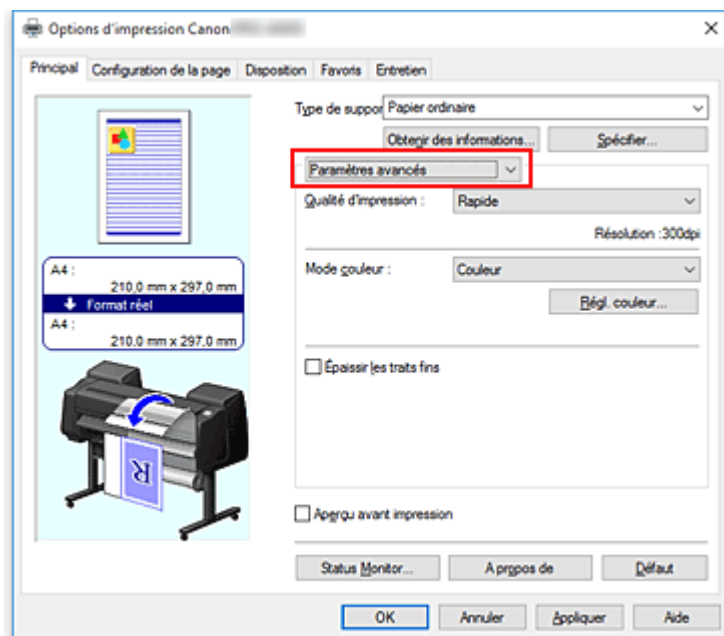
Pour utiliser cette méthode d'impression, servez-vous de votre application afin de sélectionner des options de gestion des couleurs et d'indiquer un profil ICC d'entrée, ainsi qu'un profil ICC d'impression dans les données d'image.

Même si vous imprimez à l'aide d'un profil ICC d'impression que vous avez vous-même créé ou d'un profil défini pour du papier spécial Canon, veillez à sélectionner des options de gestion des couleurs dans votre logiciel d'application.

Pour plus d'informations, reportez-vous au manuel de l'application utilisée.

1. Ouvrez la [fenêtre de configuration du pilote d'imprimante](#)
2. Sélectionnez **Paramètres avancés**

Dans le menu déroulant de l'onglet **Principal**, sélectionnez **Paramètres avancés**.



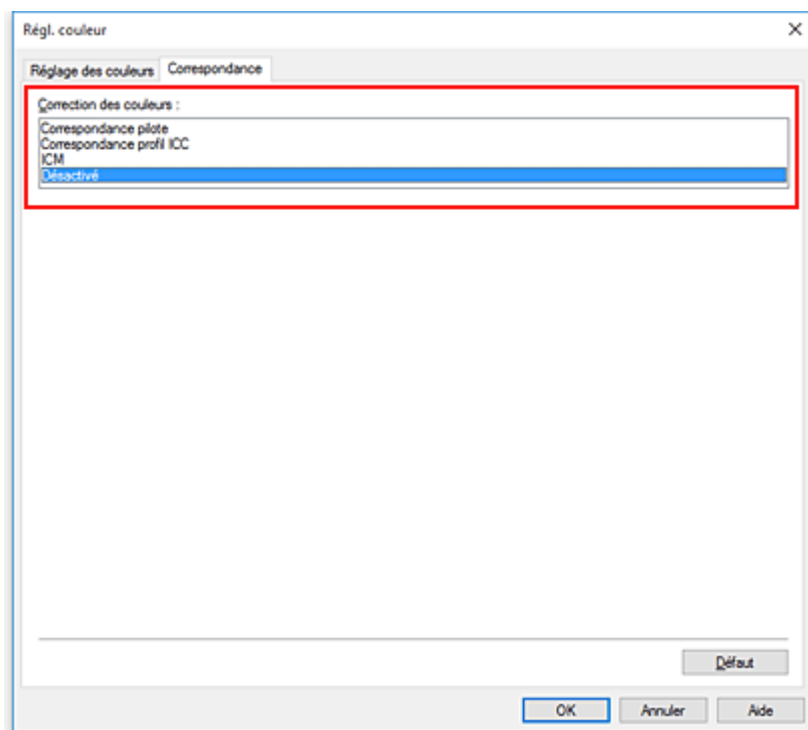
3. Sélectionnez le mode couleur

Dans **Mode couleur**, sélectionnez **Couleur**, puis cliquez sur **Régl. couleur**.

La boîte de dialogue **Régl. couleur** s'affiche.

4. Sélectionnez la correction des couleurs.

Cliquez sur l'onglet **Correspondance** et sélectionnez **Aucune** pour **Correction des couleurs**.



5. Définissez les autres éléments.

Si nécessaire, cliquez sur l'onglet **Réglage des couleurs**, ajustez l'équilibre des couleurs (**Cyan**, **Magenta**, **Jaune**) et modifiez les paramètres **Luminosité** et **Contraste**, puis cliquez sur **OK**.

6. Terminez la configuration.

Cliquez sur **OK** dans l'onglet **Principal**.

Lorsque vous lancez l'impression, l'imprimante utilise l'espace chromatique des données d'image.

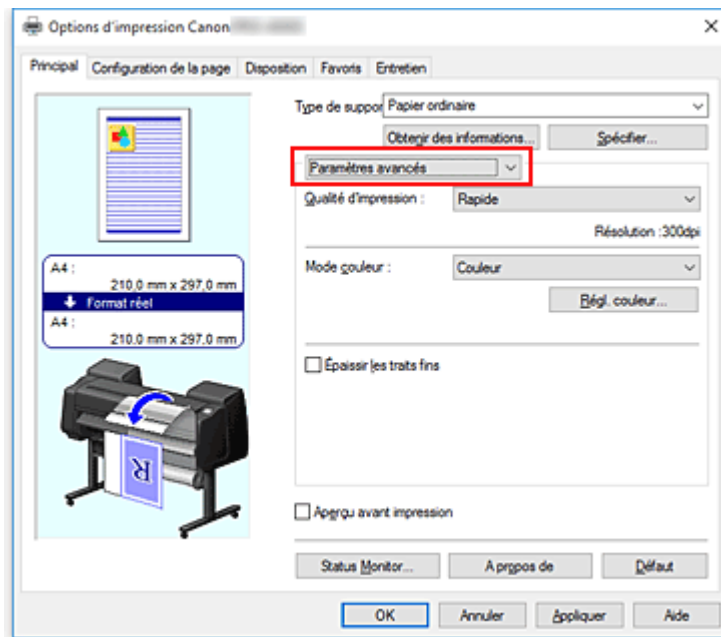
Définition d'un profil ICC avec le pilote d'imprimante avant de procéder à l'impression

Lorsque vous imprimez depuis un logiciel d'application qui ne permet pas l'identification ou la définition d'un profil ICC d'entrée, l'espace de couleurs sRGB est utilisé.

1. Ouvrez la [fenêtre de configuration du pilote d'imprimante](#)

2. Sélectionnez **Paramètres avancés**

Dans le menu déroulant de l'onglet **Principal**, sélectionnez **Paramètres avancés**.

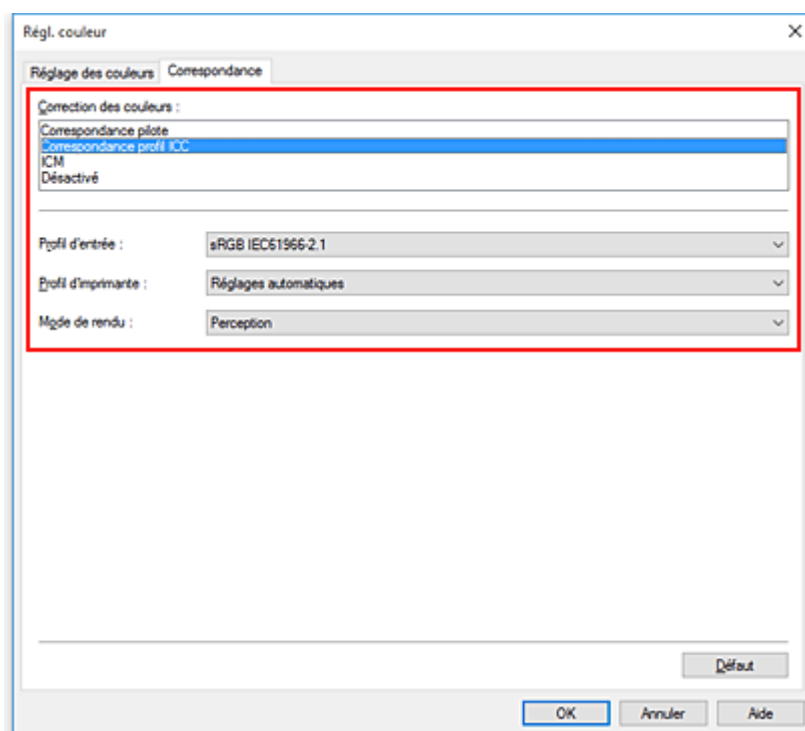


3. Sélectionnez le mode couleur

Dans **Mode couleur**, sélectionnez **Couleur**, puis cliquez sur **Régl. couleur**.
La boîte de dialogue **Régl. couleur** s'affiche.

4. Sélectionnez la correction des couleurs.

Cliquez sur l'onglet **Correspondance** et sélectionnez **Correspondance profil ICC** dans **Correction des couleurs**.



5. Sélection du **Profil d'entrée**

Sélectionnez le profil d'entrée que vous souhaitez utiliser.

»» Important

- Lorsque l'application précise un profil d'entrée, le paramètre de profil d'entrée du pilote d'imprimante n'est plus valide.

6. Sélectionnez le profil d'imprimante.

Sélectionnez **Profil d'imprimante** en procédant comme suit :

- Pour définir automatiquement le profil d'imprimante :
Sélectionnez **Réglages automatiques**.
- Pour définir manuellement le profil d'imprimante :
Sélectionnez un profil d'imprimante qui correspond au type de support à utiliser.

7. Sélectionnez le mode de rendu

Sélectionnez la méthode de réglage des couleurs dans la liste déroulante **Mode de rendu**.

• Perception

Reproduit une teinte proche de celle affichée sur l'écran. Sélectionnez cette option lorsque vous souhaitez imprimer une photo.

»» Important

- Lorsque vous sélectionnez **Perception** pour imprimer des images, Canon recommande de définir l'écran et la luminosité de l'environnement comme suit :
 - Moniteur
Température de couleur : D50 (5000K)
Luminosité : 100 à 120 cd/m²
Gamma : 2,2
 - Luminosité de l'environnement
Luminosité fluorescente pour l'évaluation de la couleur D50 (température de couleur 5000K, propriétés de rendu élevées)
Luminosité en fonction des documents imprimés : 500 lx ± 125 lx

• Saturation

Reproduit une teinte qui plaît. Sélectionnez cette option lorsque vous souhaitez imprimer un poster ou un document commercial.

• Colorimétrie relative

Lorsque des données d'image sont converties dans l'espace chromatique de l'imprimante, cette méthode convertit les données de telle sorte que la reproduction des couleurs se rapproche des régions de couleurs partagées. Sélectionnez cette méthode pour imprimer des données d'image avec des couleurs proches de celles d'origine.

• Colorimétrie absolue

Lorsque la méthode **Colorimétrie relative** est sélectionnée, les points blancs sont reproduits sous la forme de points blancs de papier (couleur d'arrière-plan). Cependant, lorsque la méthode **Colorimétrie absolue** est sélectionnée, la méthode de reproduction des points blancs dépend des données d'image.

»» Important

- Selon le type de support, vous pouvez obtenir les mêmes résultats d'impression, même si vous changez le paramètre **Mode de rendu**.

8. Définissez les autres éléments.

Si nécessaire, cliquez sur l'onglet **Réglage des couleurs**, modifiez les paramètres **Cyan**, **Magenta**, **Jaune**, **Luminosité** et **Contraste**, puis cliquez sur **OK**.

9. Terminez la configuration.

Cliquez sur **OK** dans l'onglet **Principal**.

Lorsque vous lancez l'impression, l'imprimante utilise l'espace chromatique des données d'image.

Rubriques connexes

- [Définition du niveau de Qualité d'impression \(Personnalisée\)](#)
- [Définition de la correction des couleurs](#)
- [Réglage de l'équilibre des couleurs](#)
- [Réglage de la luminosité](#)
- [Réglage du contraste](#)

Interprétation du profil ICC

Lorsque vous spécifiez un profil ICC pour cette imprimante, spécifiez un profil ICC adapté au support de sortie d'impression.

Les profils ICC installés pour cette printer apparaissent comme suit.

Canon XXXXX Photo Paper Plus Glossy II
(1) (2)

- (1) : Modèle d'imprimante
 - (2) : Type de support
- Pour connaître les papiers compatibles, vérifiez les informations relatives au papier que vous souhaitez utiliser dans le document « Liste d'informations sur les papiers ».

»» Remarque

- Pour les profils ICC affichant « -P ». à la fin du type de support, les résultats d'impression sont identiques lorsque vous sélectionnez **Perception** ou **Colorimétrie relative** pour **Mode de rendu**.

Réglage de la luminosité

Vous pouvez éclaircir ou obscurcir les couleurs des données d'image globales pendant l'impression. Dans l'échantillon suivant, les couleurs claires sont obscurcies lors de l'impression des données d'image.



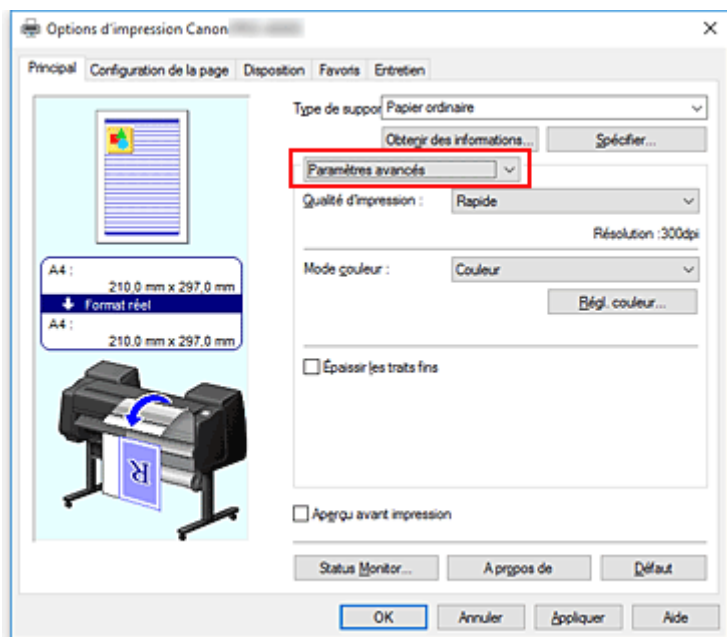
Sans réglage

Couleurs claires obscurcies

La procédure de réglage de la luminosité est décrite ci-dessous :

1. Ouvrez la [fenêtre de configuration du pilote d'imprimante](#)
2. Sélectionnez **Paramètres avancés**

Dans le menu déroulant de l'onglet **Principal**, sélectionnez **Paramètres avancés**.



3. Sélectionnez le mode couleur

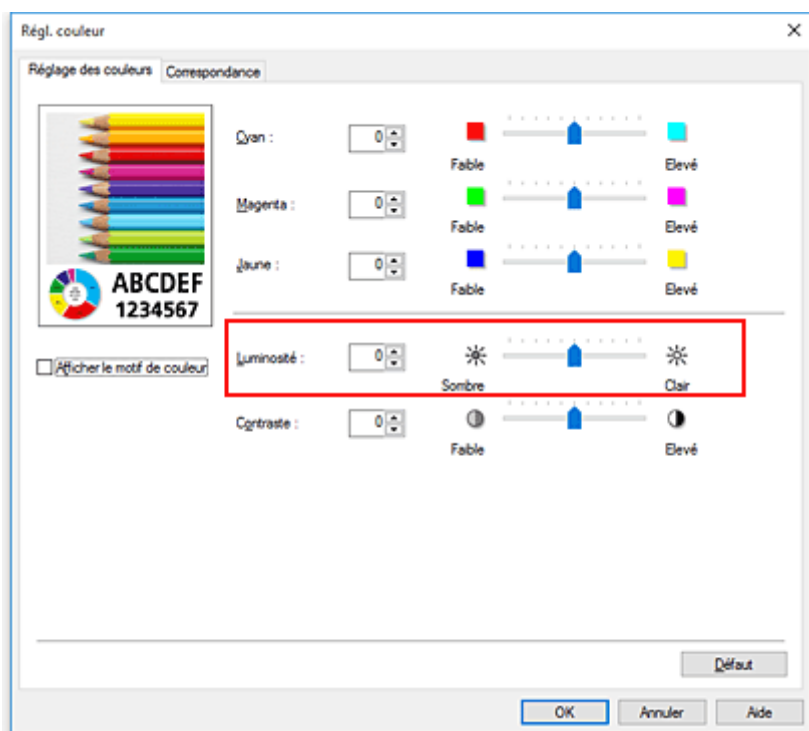
Dans **Mode couleur**, sélectionnez **Couleur**, puis cliquez sur **Régl. couleur**. La boîte de dialogue **Régl. couleur** s'affiche.

4. Réglage de la luminosité

Dans l'onglet **Réglage des couleurs**, déplacez le curseur **Luminosité** sur la droite pour éclaircir (alléger) les couleurs, et vers la gauche pour obscurcir (intensifier) les couleurs.

Vous pouvez également entrer directement une valeur dans la zone associée au curseur. Entrez une

valeur comprise entre -50 et 50. Les paramètres actuels sont affichés dans l'aperçu des paramètres sur le côté gauche du pilote d'imprimante.



5. Terminez la configuration.

Cliquez sur **OK** dans l'onglet **Principal**.

Lorsque vous lancez une impression, les données sont imprimées avec la luminosité configurée.

Rubriques connexes

- [Définition du niveau de Qualité d'impression \(Personnalisée\)](#)
- [Définition de la correction des couleurs](#)
- [Réglage de l'équilibre des couleurs](#)
- [Réglage du contraste](#)

Réglage du contraste

Vous pouvez ajuster le contraste de l'image pendant l'impression.

Pour renforcer et rendre plus distinctes les différences entre les zones claires et foncées des images, augmentez le contraste. À l'opposé, pour réduire et atténuer les différences entre les zones claires et foncées des images, réduisez le contraste.



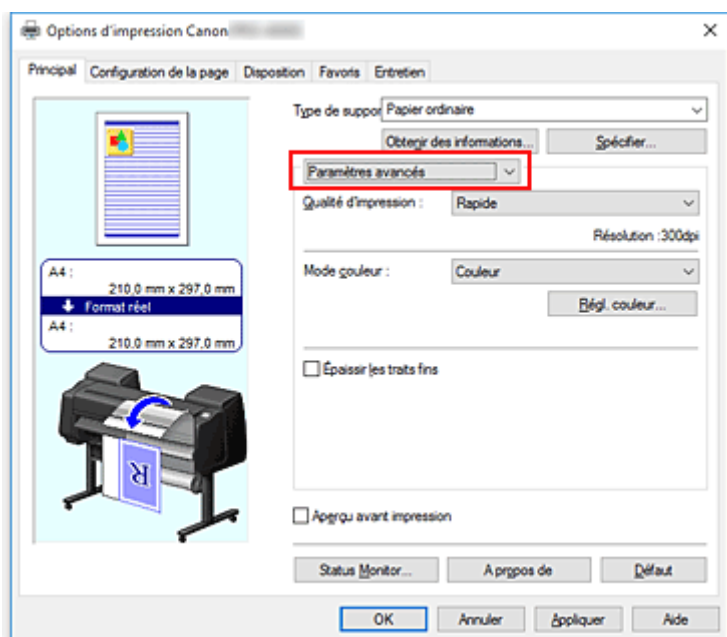
Sans réglage

Réglez le contraste

La procédure de réglage du contraste est décrite ci-dessous :

1. Ouvrez la [fenêtre de configuration du pilote d'imprimante](#)
2. Sélectionnez **Paramètres avancés**

Dans le menu déroulant de l'onglet **Principal**, sélectionnez **Paramètres avancés**.



3. Sélectionnez le mode couleur

Dans **Mode couleur**, sélectionnez **Couleur**, puis cliquez sur **Régl. couleur**.

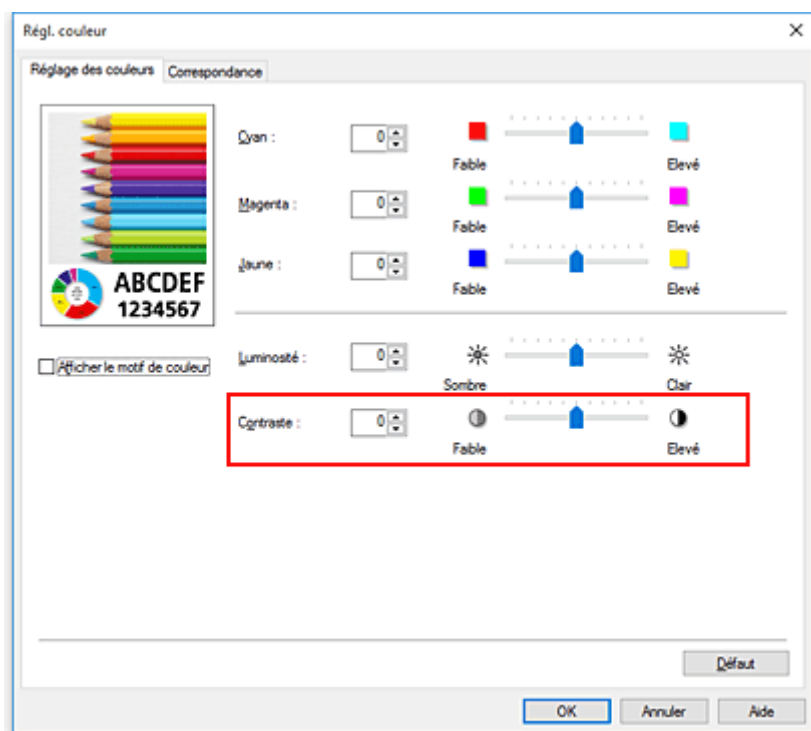
La boîte de dialogue **Régl. couleur...** s'affiche.

4. Réglez le contraste

Dans l'onglet **Réglage des couleurs**, déplacez le curseur **Contraste** vers la droite pour augmenter le contraste et vers la gauche pour le réduire.

Vous pouvez également entrer directement une valeur dans la zone associée au curseur. Entrez une valeur comprise entre -50 et 50. Les paramètres actuels sont affichés dans l'aperçu des paramètres sur le côté gauche du pilote d'imprimante.

Après avoir ajusté chaque couleur, cliquez sur **OK**.



5. Terminez la configuration.

Cliquez sur **OK** dans l'onglet **Principal**.

Lorsque vous lancez l'impression, les images sont imprimées avec le contraste réglé.

Rubriques connexes

- [Définition du niveau de Qualité d'impression \(Personnalisée\)](#)
- [Définition de la correction des couleurs](#)
- [Réglage de l'équilibre des couleurs](#)
- [Réglage de la luminosité](#)

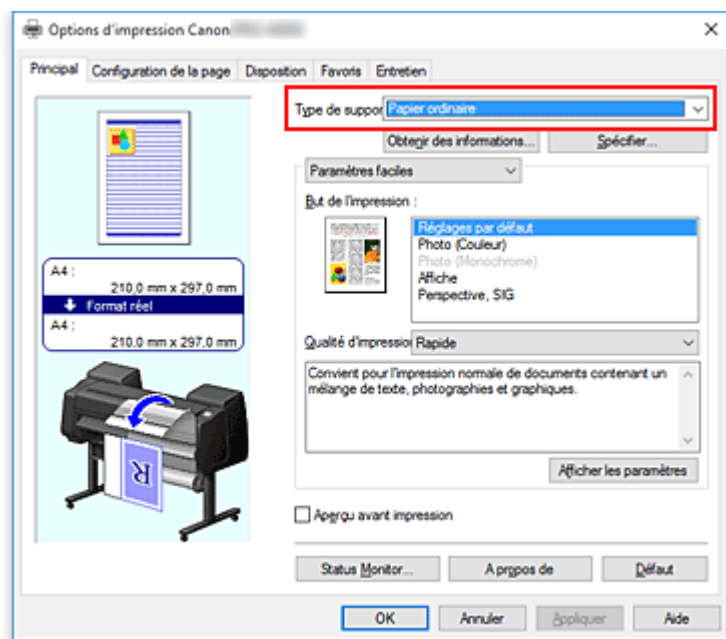
Impression avec le mode Paramètres détaillés

Vous pouvez utiliser vos propres paramètres au lieu des paramètres **But de l'impression** pré-enregistrés pour l'impression.

Pour utiliser le mode des paramètres détaillés et imprimer, procédez comme suit :

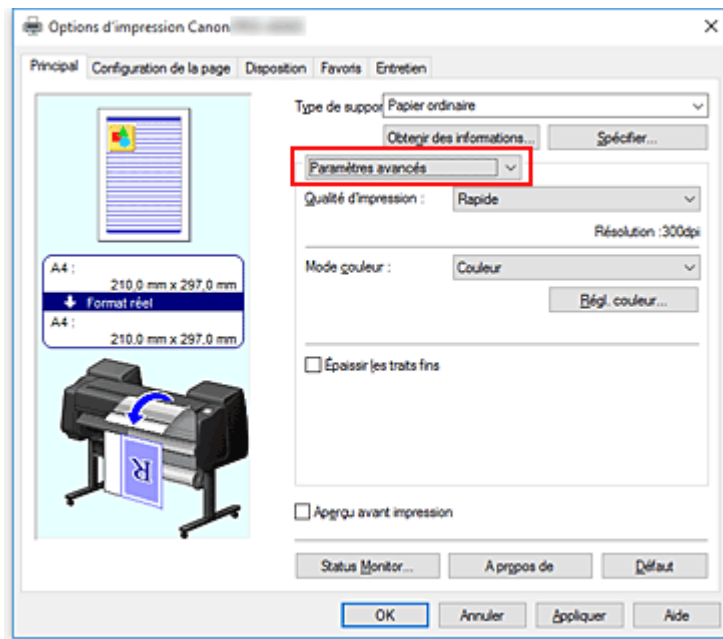
1. Ouvrez la [fenêtre de configuration du pilote d'imprimante](#)
2. Sélectionnez le type de support.

Sélectionnez le type du papier chargé dans l'imprimante dans la liste **Type de support** de l'onglet **Principal**.



3. Sélectionnez **Paramètres avancés**

Dans le menu déroulant de l'onglet **Principal**, sélectionnez **Paramètres avancés**.



4. Réglez les conditions d'impression

Réglez les éléments suivants selon vos besoins.

Qualité d'impression

Permet de sélectionner la qualité d'impression souhaitée.

Sélectionnez l'une des options suivantes pour définir le niveau de qualité d'impression adapté à ce que vous voulez faire.

Mode couleur

Permet de sélectionner la méthode de réglage des couleurs.

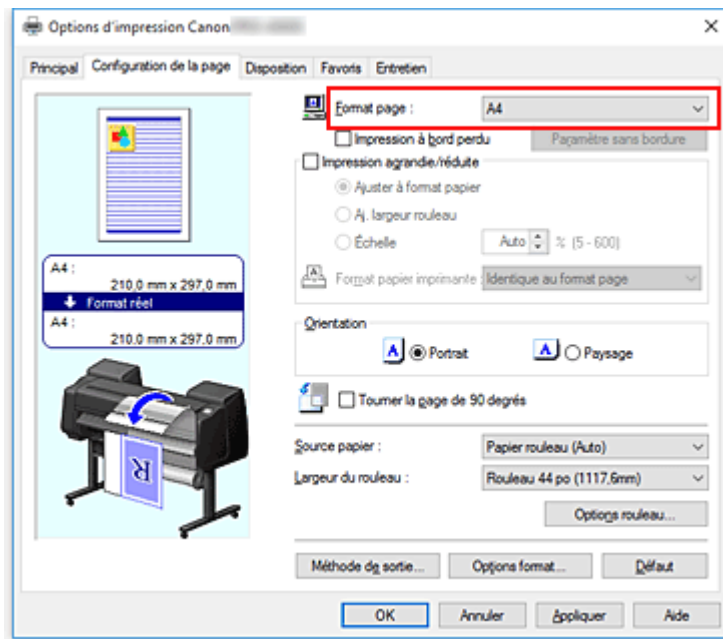
Épaisseur des traits fins

Imprime les traits fins de manière plus épaisse pour une visualisation plus facile.

5. Sélectionnez le format du papier.

Dans la liste **Format page** de l'onglet **Configuration de la page**, sélectionnez le même format que celui du document créé avec le logiciel d'application.

Les paramètres actuels sont affichés dans l'aperçu des paramètres sur le côté gauche de la fenêtre.



6. Sélectionnez l'alimentation papier.

Dans **Alimentation papier**, sélectionnez le paramètre correspondant à ce que vous voulez faire.

►►► Important

- La méthode de chargement du papier dépendra du papier, des paramètres du rouleau inférieur (papier rouleau 2) ou des paramètres de l'unité de rouleau.

7. Définissez les autres éléments.

Réglez les autres éléments selon vos besoins.

8. Terminez la configuration.

Cliquez sur **OK**.

Lors de l'impression, le document est imprimé avec les paramètres que vous avez réglés.

Rubriques connexes

- [Réglage de l'équilibre des couleurs](#)
- [Définition du niveau de Qualité d'impression \(Personnalisée\)](#)
- [Définition de la correction des couleurs](#)
- [Réglage de la luminosité](#)
- [Réglage du contraste](#)

Impression proportionnée

Pour imprimer un document avec des pages agrandies ou réduites pour correspondre à l'échelle du papier, procédez comme suit :

1. Ouvrez la [fenêtre de configuration du pilote d'imprimante](#)

2. Sélectionnez le format papier du document.

Utilisez la liste **Format page** pour sélectionner le format de page défini avec votre application.

3. Sélectionnez l'alimentation papier.

Dans **Alimentation papier**, sélectionnez le paramètre correspondant à ce que vous voulez faire.

»» Important

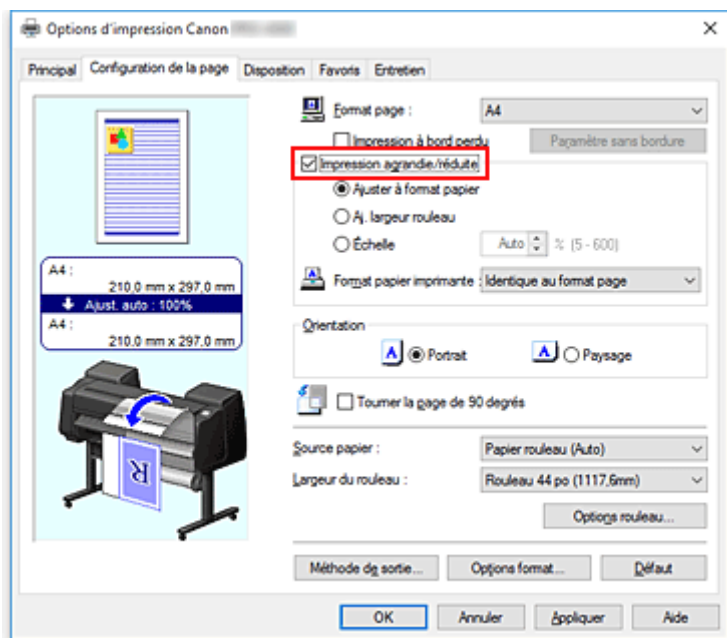
- La méthode de chargement du papier dépendra du papier, des paramètres du rouleau inférieur (papier rouleau 2) ou des paramètres de l'unité de rouleau.

4. Sélectionnez la largeur du rouleau

Si vous sélectionnez un papier rouleau dans **Alimentation papier**, renseignez la largeur du papier rouleau chargé dans l'imprimante sous **Largeur du rouleau**.

5. Sélectionnez l'impression proportionnée

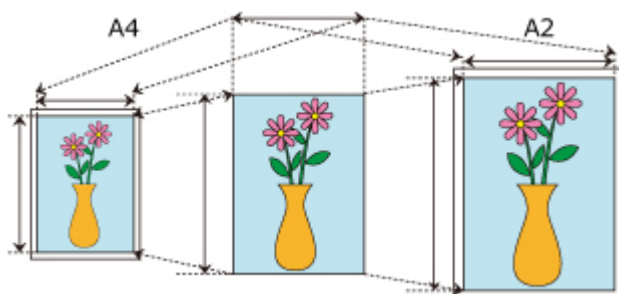
Cochez la case **Impression agrandie/réduite**.



6. Définissez l'une des méthodes de mise à l'échelle décrites ci-dessous

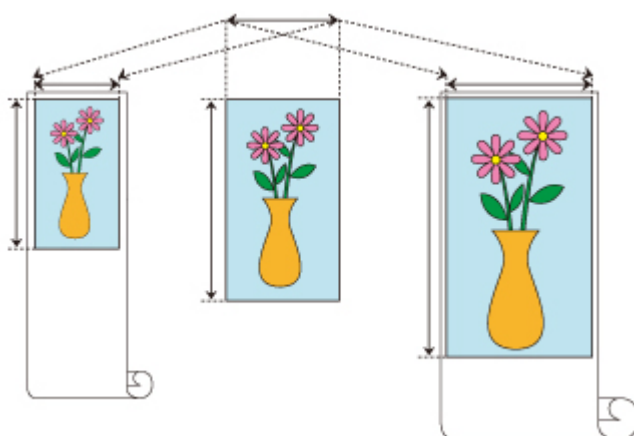
Dans les éléments énumérés ci-dessous, sélectionnez le réglage correspondant à vos besoins et cochez la case correspondante.
Les paramètres actuels sont affichés dans l'aperçu des paramètres sur le côté gauche de la fenêtre.

- **Ajuster à format papier**



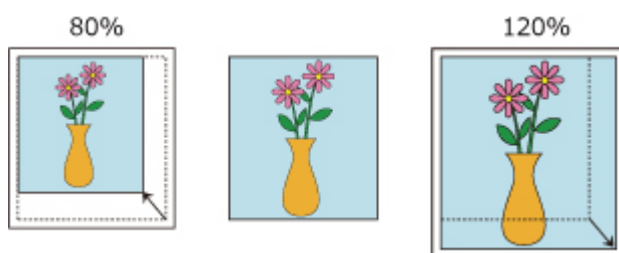
Mettez le document à l'échelle afin qu'il corresponde au format papier.

- **Aj. largeur rouleau**



Mettez le document à l'échelle afin qu'il corresponde à la largeur du rouleau.

- **Mise à l'échelle**



Vous permet de spécifier la mise à l'échelle en saisissant un nombre directement ou en sélectionnant le format papier souhaité dans la liste **Format papier imprimante**.

Le document est réduit lorsqu'une taille inférieure au paramètre **Format page** est sélectionnée dans la liste **Format papier imprimante**, et est agrandi lorsqu'une taille supérieure est sélectionnée.

7. Terminez la configuration.

Cliquez sur **OK**.

Lorsque vous lancez une impression, le document est imprimé à l'échelle spécifiée.

»» Important

- Lorsque le logiciel d'application avec lequel vous avez créé l'original dispose de la fonction d'impression proportionnée, configurez les paramètres dans le logiciel d'application. Vous n'avez pas besoin de configurer les mêmes paramètres dans le pilote d'imprimante.
- Si vous effectuez une impression agrandie/réduite alors que l'option **Commuter auto. les sources de papier (priorité au format papier)** est activée, que **Aj. largeur rouleau** est sélectionné **Impression agrandie/réduite** dans l'onglet **Configuration de la page** et que **Papier rouleau (Auto)** est sélectionné pour **Alimentation papier**, le rouleau 1 (rouleau de papier du niveau supérieur) est toujours utilisé pour l'impression.

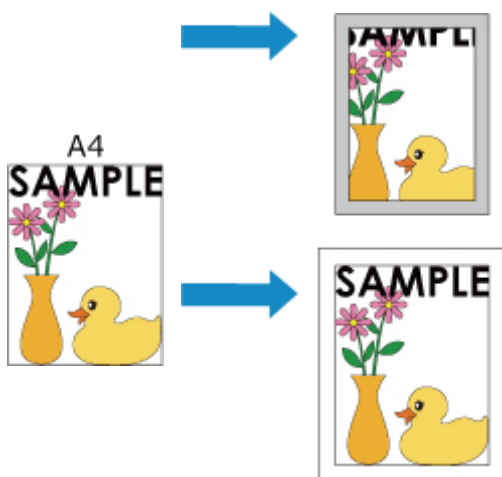
»» Remarque

- Sélectionnez **Impression agrandie/réduite** pour modifier la zone imprimable du document.

Impression à un format papier surdimensionné

Lors de l'impression d'un document créé afin qu'il remplisse toute la largeur du papier, sélectionnez un format papier dans la liste **Surdimensionné** (formats résultant de l'ajout des marges nécessaires pour l'adaptation de l'imprimante à la taille du document) de manière à ce que toutes les zones du document soient imprimées à leur taille réelle.

Pour obtenir une impression de la même taille que le document, découpez les marges extérieures après l'impression.

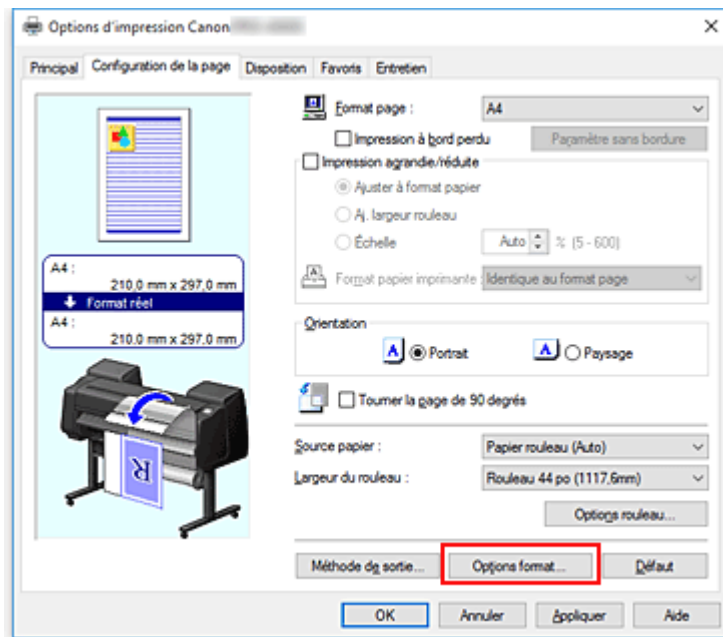


Pour imprimer à un format surdimensionné, procédez comme suit :

1. Ouvrez la [fenêtre de configuration du pilote d'imprimante](#)
2. Sélectionnez le format du papier.

Dans la liste **Format page** de l'onglet **Configuration de la page**, sélectionnez le même format que celui du document créé avec le logiciel d'application.

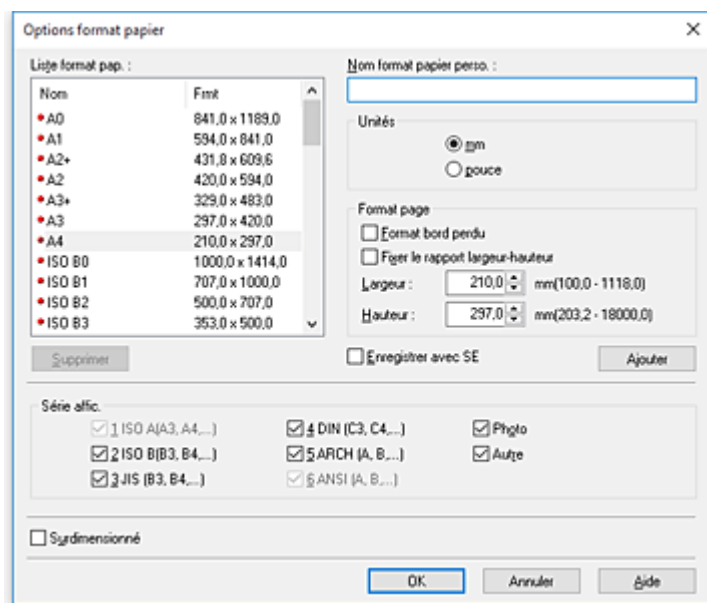
3. Cliquez sur **Options format...**



La boîte de dialogue **Options format papier** s'affiche.

4. Sélectionnez le surdimensionnement

Cochez la case **Surdimensionné**, puis cliquez sur **OK**.



Les paramètres actuels sont affichés dans l'aperçu des paramètres sur le côté gauche de l'onglet **Configuration de la page**.

5. Sélectionnez l'alimentation papier.

Dans **Alimentation papier**, sélectionnez le paramètre correspondant à ce que vous voulez faire.

»»» Important

- La méthode de chargement du papier dépendra du papier, des paramètres du rouleau inférieur (papier rouleau 2) ou des paramètres de l'unité de rouleau.

6. Sélectionnez la largeur du rouleau

Si vous sélectionnez un papier rouleau dans **Alimentation papier**, renseignez la largeur du papier rouleau chargé dans l'imprimante sous **Largeur du rouleau**.

7. Définissez les autres éléments.

Réglez les autres éléments selon vos besoins.

8. Terminez la configuration.

Cliquez sur **OK**.

Lors de l'impression, le document est imprimé de manière surdimensionnée.

►► Important

- Lorsque vous imprimez à un format papier surdimensionné, utilisez un papier pour lequel les marges nécessaires suivantes ont été ajoutées à la taille du document.
 - Feuille de découpe : Au moins 6 mm en largeur et au moins 23 mm en hauteur ajoutés à la taille du document
 - Rouleau de papier : Au moins 6 mm en largeur et au moins 6 mm en hauteur ajoutés à la taille du document

►► Remarque

- Il n'est pas possible d'utiliser un format papier surdimensionné pour le format papier maximal pouvant être chargé dans l'imprimante.
- Pour définir un format papier surdimensionné pour un format papier non standard, enregistrez le format papier dans la boîte de dialogue **Options format papier**. Il n'est pas possible de définir un format papier surdimensionné pour les formats papier préalablement définis dans la boîte de dialogue **Réglages de format personnalisé**.

Définition du format de papier (format personnalisé)

Vous pouvez définir la largeur et la hauteur du papier lorsque le format correspondant n'est pas disponible dans le menu **Format page**. Ce type de format est dit « personnalisé ».

Il existe deux manières de paramétrer un papier défini par l'utilisateur : depuis **Options format...** de l'onglet **Configuration de la page** et depuis **Format personnalisé** de **Format page**.

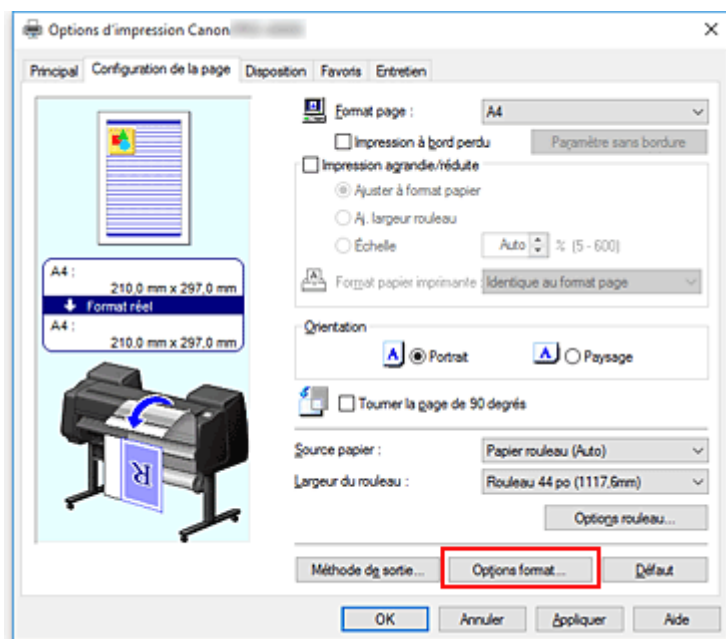
Si vous utilisez souvent un papier défini par l'utilisateur, il est pratique de le configurer depuis **Options format...** car il est ainsi enregistré dans **Format page** ce qui vous permet de le sélectionner ultérieurement.

Si vous souhaitez utiliser temporairement un papier défini par l'utilisateur, vous pouvez le configurer depuis **Format personnalisé**.

Pour spécifier un format personnalisé, procédez comme suit :

Configuration depuis Options format papier

1. Ouvrez la [fenêtre de configuration du pilote d'imprimante](#)
2. Cliquez sur **Options format...** dans l'onglet **Configuration de la page**



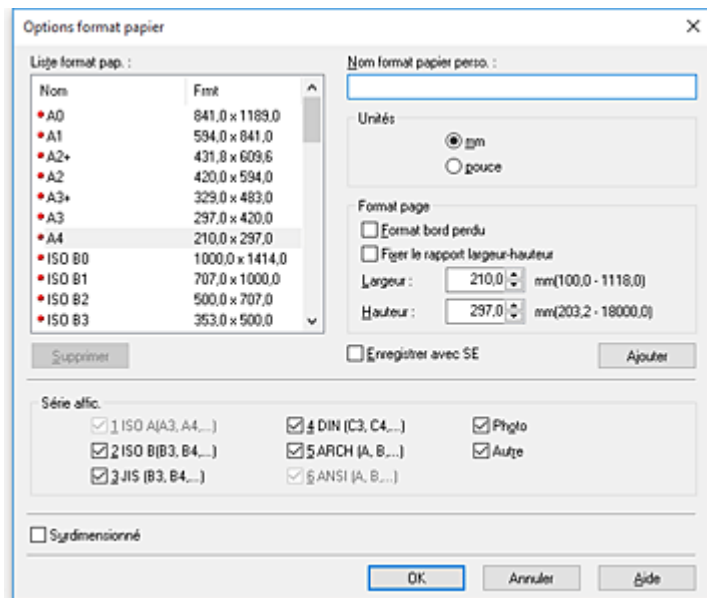
La boîte de dialogue **Options format papier** s'affiche.

3. Configurez le papier défini par l'utilisateur

Définissez **Nom format papier perso.**, **Unités** et **Frmt**, puis cliquez sur **Ajouter**.

Pour **Frmt**, spécifiez un format ou sélectionnez le format papier utilisé dans **Liste format pap..**

Pour limiter le nombre des formats papier affichés dans **Liste format pap.**, cochez la case **Série affic..**



Remarque

- Cochez la case **Format bord perdu** de **Fmt** pour sélectionner un format parmi ceux prenant en charge l'option **Impression à bord perdu**. Cochez la case **Fixer le rapport largeur-hauteur** pour modifier le format tout en conservant le même rapport entre **Largeur** et **Hauteur**.

4. Configurez le papier défini par l'utilisateur

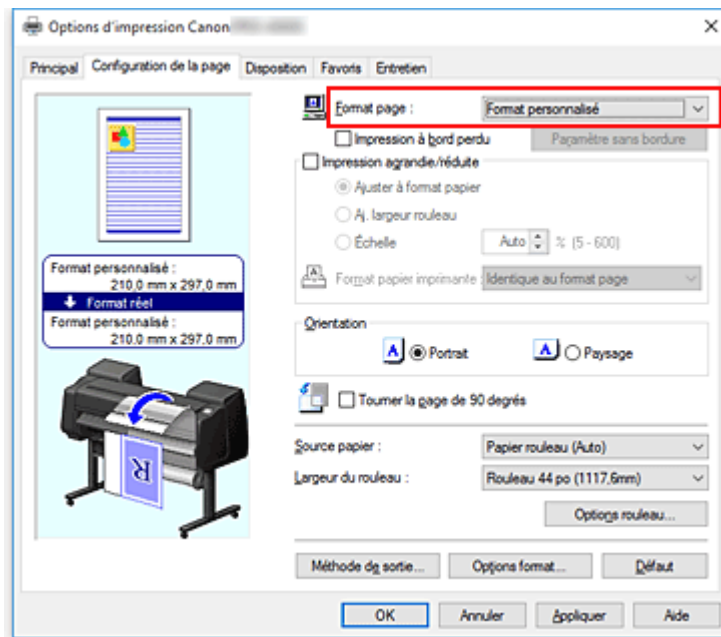
Cliquez sur **OK** pour revenir à l'onglet **Configuration de la page**.

Le format papier enregistré via **Nom format papier perso.** est enregistré dans la liste **Format de papier personnalisé** de **Format page** et peut être sélectionné à tout moment.

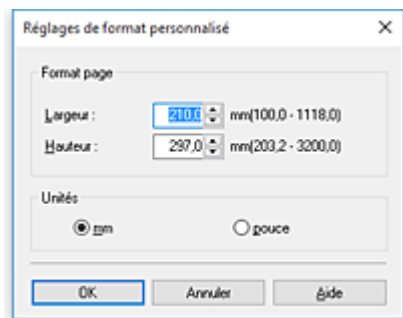
Configuration depuis Format personnalisé

1. Ouvrez la [fenêtre de configuration du pilote d'imprimante](#)
2. Sélectionnez le format du papier.

Pour **Format page** dans l'onglet **Configuration de la page**, sélectionnez **Format personnalisé** dans la liste **Format de papier personnalisé**.



La boîte de dialogue **Réglages de format personnalisé** s'affiche.



3. Définissez le format de papier personnalisé.

Indiquez les valeurs **Largeur** et **Hauteur** du papier utilisé, précisez les **Unités**, puis cliquez sur **OK**.

4. Terminez la configuration.

Cliquez sur **OK** dans l'onglet **Configuration de la page**.

Lorsque vous lancez une impression, les données sont imprimées sur le format de papier spécifié.

»» Important

- Si le logiciel d'application à l'origine du document est doté d'une fonction permettant de spécifier les valeurs de hauteur et de largeur, définissez ces valeurs dans le logiciel d'application. Si le logiciel d'application ne propose pas cette fonction ou si le document ne s'imprime pas correctement, exécutez la procédure ci-dessus dans le pilote d'imprimante pour définir ces valeurs.
- Il se peut que l'impression soit désactivée en fonction de la taille du support spécifié défini par l'utilisateur.
Pour plus d'informations sur les formats imprimables des supports définis par l'utilisateur, reportez-vous à « [Formats de papier](#) ».

- Les formats papier définis en utilisant l'option **Format personnalisé** ne peuvent plus être utilisés lorsque le logiciel d'application est fermé.

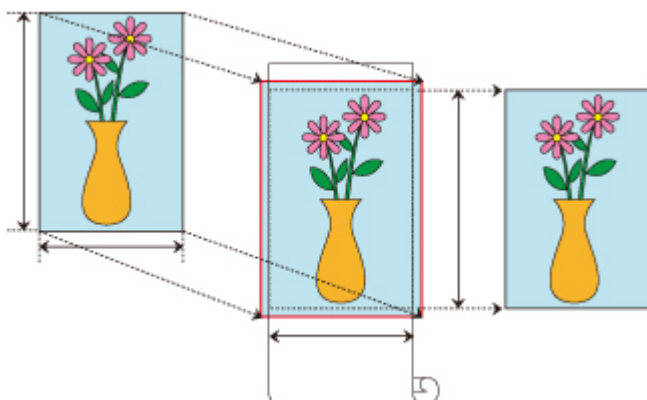
»» Remarque

- Si les paramètres du papier définis dans le pilote d'imprimante diffèrent des informations enregistrées sur l'imprimante, un message d'erreur peut s'afficher sur le panneau de contrôle de l'imprimante. Vous pourrez toujours imprimer mais vous n'obtiendrez peut-être pas les résultats escomptés.
- Le format maximal configurable via **Format personnalisé** est de 3,2 m.

Impressions sans bord basées sur les scénarios

- **Impression sans marge (adaptée au format papier)**
- **Impression sans marge (adaptée à la largeur du rouleau)**
- **Impression en pleine taille sans marge**

Impression sans marge (adaptée au format papier)



Procédure d'impression sans bordure (sans marge blanche autour des bords) en agrandissant/réduisant les documents pour les faire correspondre au format papier.

1. Sur le pilote d'imprimante, ouvrez l'[écran des paramètres](#)

2. Sélectionnez une méthode d'alimentation

Dans **Alimentation papier**, sélectionnez l'option correspondant le mieux à vos besoins parmi **Papier rouleau (Auto)**, **Rouleau 1** et **Rouleau 2**.

»» Important

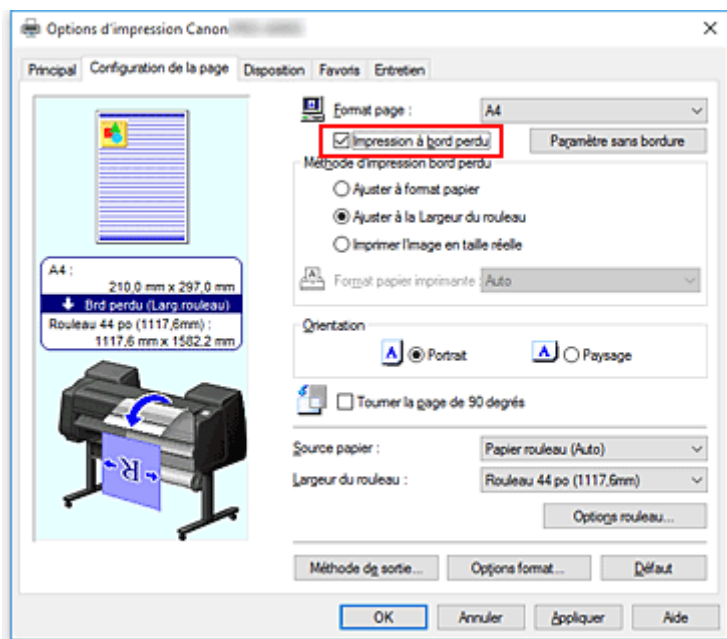
- Les méthodes d'alimentation vous permettent de choisir les paramètres de papier et de bac inférieur (rouleau 2), ou les paramètres relatifs à l'option d'unité de rouleau.

3. Sélectionnez la largeur du rouleau

Pour la largeur du rouleau, saisissez la même valeur que celle spécifiée sur l'imprimante sous **Larg. rouleau**.

4. Sélectionnez l'impression sans bordure

Dans l'onglet **Configuration de la page**, cochez l'option **Impression à bord perdu**.



Lorsque la boîte de dialogue **Informations** s'affiche, sous **Larg. rouleau**, sélectionnez la même largeur de papier que celle du rouleau chargé dans l'imprimante et cliquez sur **OK**.

5. Spécifiez de combien l'image doit dépasser la taille du papier

Modifiez le paramètre **Grandeur de dépassement** à votre convenance.

Lorsque vous cliquez sur **Paramètre sans bordure**, la boîte de dialogue **Paramètre sans bordure** apparaît.

Faites glisser le curseur vers la droite pour augmenter la valeur de dépassement et vers la gauche pour la réduire.

Dans la plupart des cas, la deuxième position à partir de la droite est la plus adaptée.

»» Important

- Si le curseur de **Grandeur de dépassement** est positionné tout à droite, l'arrière du papier peut être taché lors de l'impression.

6. Sélectionnez une méthode d'impression sans bordure

Dans l'onglet **Méthode d'impression bord perdu**, cochez l'option **Ajuster à format papier**.

Si la taille du document est différente de la taille du papier sur lequel vous souhaitez imprimer, sélectionnez le format papier sur lequel vous souhaitez imprimer dans **Format papier imprimante**.

7. Terminez le paramétrage

Cliquez sur **OK**.

Si vous lancez immédiatement l'impression, le document sera imprimé sans marge pour correspondre au format papier.

»» Important

- Si vous choisissez un format papier non compatible avec l'impression sans bordure, il sera remplacé par un format compatible avec une impression sans bordure sur toute la surface.

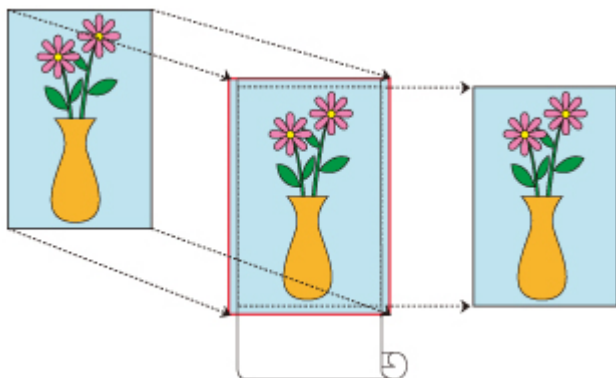
- Si vous cochez l'option **Impression à bord perdu**, les options **Mise en page** et **Impression centrée** de l'onglet **Disposition** s'afficheront grisées et vous ne pourrez pas les configurer.
- En fonction du format papier, le rapport longueur/largeur du papier peut être différent de celui de l'image, et seule une partie de l'image apparaît alors sur le papier.
Dans ce cas, rognez l'image à l'aide du logiciel d'application pour que son format corresponde au format papier.
- Lorsque vous effectuez une impression sans bordure, l'impression peut brusquement s'interrompre. Le papier est alors découpé, entraînant une légère irrégularité de couleur sur les bords. Si vous avez besoin d'une qualité exceptionnellement élevée, dans la boîte de dialogue **Options rouleau**, sélectionnez **Non** dans la liste **Découpe auto....** Ainsi, le document sera imprimé sans les marges droite et gauche. Après avoir récupéré le document imprimé et découpé, coupez les bords supérieur et inférieur à l'aide d'une paire de ciseaux.
- Lors d'une impression sans bordure sur du papier présentant un faible taux d'imprégnation de l'encre et en fonction de la fréquence d'utilisation, le dispositif de découpe peut entrer en contact avec la surface du papier, causant des éraflures et une découpe inégale.
Il est possible de corriger ce problème en cliquant sur **Spécifier...** dans l'onglet **Principal** et, dans la boîte de dialogue **Param. détaillés papier** sous **Temps de séchage**, en définissant **Entre les pages** sur une valeur supérieure.
- Si vous procédez à une impression sans bordure alors que l'option **Commuter auto. les sources de papier (priorité au format papier)** est activée, dans l'onglet **Configuration de la page**, sous **Méthode d'impression bord perdu**, vous pourrez uniquement sélectionner **Ajuster à la Largeur du rouleau**. Dans ce cas, le rouleau 1 (le rouleau de papier placé dans le bac supérieur) sera utilisé normalement pour l'impression. Si le format ou le type de papier défini dans le rouleau 1 n'est pas compatible avec l'impression sans bordure, vous ne pourrez pas imprimer sans bordure.
- Si le papier suivant est sélectionné pour l'option **Larg. rouleau**, des marges peuvent apparaître à gauche et à droite du document même en cas d'impression sans bordure.
 - **Rouleau 30 po (762,0mm)**
 - **Rouleau A2/A3 (420,0mm)**
 - **Rouleau 16 po (406,4mm)**
 - **Rouleau A3+ (329,0mm)**
 - **Rouleau 300mm (300,0mm)**
 - **Rouleau A3/A4 (297,0mm)**
 - **Rouleau B4 (257,0mm)**
 - **Rouleau 8 po (203,2mm)**

Des taches peuvent également apparaître à l'arrière du papier.

»» Remarque

- Lorsque vous utilisez des applications telles que Microsoft Word qui vous permettent de définir des marges, définissez-les sur 0 mm.

Impression sans marge (adaptée à la largeur du rouleau)



Procédure d'impression sans bordure (sans marge blanche au niveau des bords) en agrandissant/réduisant les documents à la largeur du rouleau.

1. Sur le pilote d'imprimante, ouvrez l'[écran des paramètres](#)

2. Sélectionnez une méthode d'alimentation

Dans **Alimentation papier**, sélectionnez l'option correspondant le mieux à vos besoins parmi **Papier rouleau (Auto)**, **Rouleau 1** et **Rouleau 2**.

»» Important

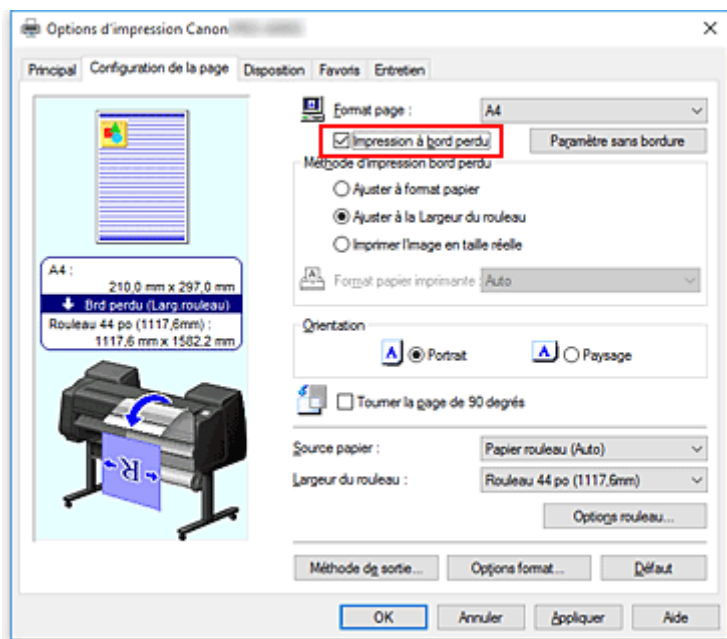
- Les méthodes d'alimentation vous permettent de choisir les paramètres de papier et de bac inférieur (rouleau 2), ou les paramètres relatifs à l'option d'unité de rouleau.

3. Sélectionnez la largeur du rouleau

Pour la largeur du rouleau, saisissez la même valeur que celle spécifiée sur l'imprimante sous **Larg. rouleau**.

4. Sélectionnez l'impression sans bordure

Dans l'onglet **Configuration de la page**, cochez l'option **Impression à bord perdu**.



Lorsque la boîte de dialogue **Informations** s'affiche, sous **Larg. rouleau**, sélectionnez la même largeur de papier que celle du rouleau chargé dans l'imprimante et cliquez sur **OK**.

5. Spécifiez de combien l'image doit dépasser la taille du papier

Modifiez le paramètre **Grandeur de dépassement** à votre convenance.

Lorsque vous cliquez sur **Paramètre sans bordure**, la boîte de dialogue **Paramètre sans bordure** apparaît.

Faites glisser le curseur vers la droite pour augmenter la valeur de dépassement et vers la gauche pour la réduire.

Dans la plupart des cas, la deuxième position à partir de la droite est la plus adaptée.

»» Important

- Si le curseur de **Grandeur de dépassement** est positionné tout à droite, l'arrière du papier peut être taché lors de l'impression.

6. Sélectionnez une méthode d'impression sans bordure

Cochez l'option **Ajuster à la Largeur du rouleau** dans **Méthode d'impression bord perdu**.

7. Terminez le paramétrage

Cliquez sur **OK**.

La tâche s'imprimera sur toute la largeur du rouleau sans bordure blanche.

»» Important

- Si vous choisissez un format papier non compatible avec l'impression sans bordure, il sera remplacé par un format compatible avec une impression sans bordure sur toute la surface.
- Si vous cochez l'option **Impression à bord perdu**, les options **Mise en page** et **Impression centrée** de l'onglet **Disposition** s'afficheront grisées et vous ne pourrez pas les configurer.
- En fonction du format papier, le rapport longueur/largeur du papier peut être différent de celui de l'image, et seule une partie de l'image apparaît alors sur le papier.

Dans ce cas, rognez l'image à l'aide du logiciel d'application pour que son format corresponde au format papier.

- Lorsque vous effectuez une impression sans bordure, l'impression peut brusquement s'interrompre. Le papier est alors découpé, entraînant une légère irrégularité de couleur sur les bords. Si vous avez besoin d'une qualité exceptionnellement élevée, dans la boîte de dialogue **Options rouleau**, sélectionnez **Non** dans la liste **Découpe auto....** Ainsi, le document sera imprimé sans les marges droite et gauche. Après avoir récupéré le document imprimé et découpé, coupez les bords supérieur et inférieur à l'aide d'une paire de ciseaux.

- Lors d'une impression sans bordure sur du papier présentant un faible taux d'imprégnation de l'encre et en fonction de la fréquence d'utilisation, le dispositif de découpe peut entrer en contact avec la surface du papier, causant des éraflures et une découpe inégale.

Il est possible de corriger ce problème en cliquant sur **Spécifier...** dans l'onglet **Principal** et, dans la boîte de dialogue **Param. détaillés papier** sous **Temps de séchage**, en définissant **Entre les pages** sur une valeur supérieure.

- Si vous procédez à une impression sans bordure alors que l'option **Commuter auto. les sources de papier (priorité au format papier)** est activée, dans l'onglet **Configuration de la page**, sous **Méthode d'impression bord perdu**, vous pourrez uniquement sélectionner **Ajuster à la Largeur du rouleau**. Dans ce cas, le rouleau 1 (le rouleau de papier placé dans le bac supérieur) sera utilisé normalement pour l'impression. Si le format ou le type de papier défini dans le rouleau 1 n'est pas compatible avec l'impression sans bordure, vous ne pourrez pas imprimer sans bordure.
- Si le papier suivant est sélectionné pour l'option **Larg. rouleau**, des marges peuvent apparaître à gauche et à droite du document même en cas d'impression sans bordure.

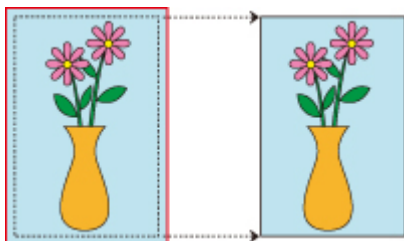
- **Rouleau 30 po (762,0mm)**
- **Rouleau A2/A3 (420,0mm)**
- **Rouleau 16 po (406,4mm)**
- **Rouleau A3+ (329,0mm)**
- **Rouleau 300mm (300,0mm)**
- **Rouleau A3/A4 (297,0mm)**
- **Rouleau B4 (257,0mm)**
- **Rouleau 8 po (203,2mm)**

Des taches peuvent également apparaître à l'arrière du papier.

»» Remarque

- Lorsque vous utilisez des applications telles que Microsoft Word qui vous permettent de définir des marges, définissez-les sur 0 mm.

Impression en pleine taille sans marge



Procédure pour imprimer des images sans bordure (sans marge blanche au niveau des bords) au même format que le document original sans les agrandir ni les réduire. Recommandé si vous privilégiez la qualité.

1. Sur le pilote d'imprimante, ouvrez l'[écran des paramètres](#)

2. Sélectionnez une méthode d'alimentation

Dans **Alimentation papier**, sélectionnez l'option correspondant le mieux à vos besoins parmi **Papier rouleau (Auto)**, **Rouleau 1** et **Rouleau 2**.

►► Important

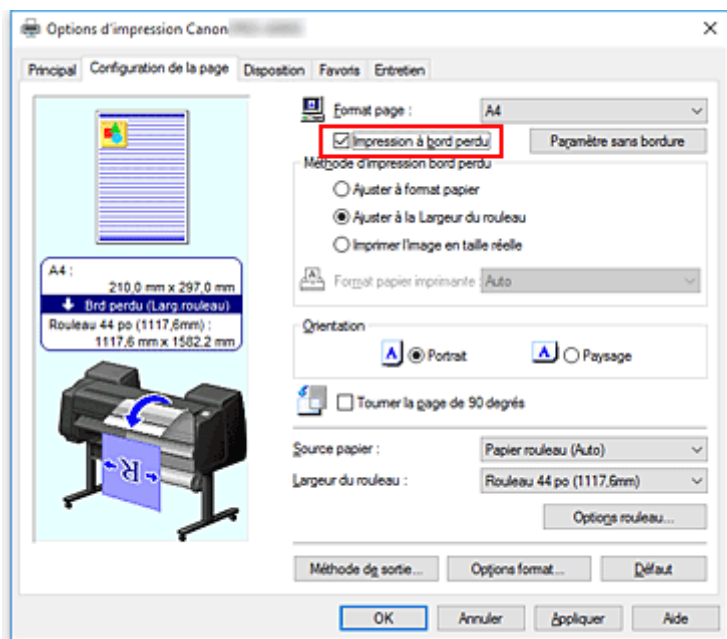
- Les méthodes d'alimentation vous permettent de choisir les paramètres de papier et de bac inférieur (rouleau 2), ou les paramètres relatifs à l'option d'unité de rouleau.

3. Sélectionnez la largeur du rouleau

Pour la largeur du rouleau, saisissez la même valeur que celle spécifiée sur l'imprimante sous **Larg. rouleau**.

4. Sélectionnez l'impression sans bordure

Dans l'onglet **Configuration de la page**, cochez l'option **Impression à bord perdu**.



Lorsque la boîte de dialogue **Informations** s'affiche, sous **Larg. rouleau**, sélectionnez la même largeur de papier que celle du rouleau chargé dans l'imprimante et cliquez sur **OK**.

5. Spécifiez de combien l'image doit dépasser la taille du papier

Modifiez le paramètre **Grandeur de dépassement** à votre convenance.

Lorsque vous cliquez sur **Paramètre sans bordure**, la boîte de dialogue **Paramètre sans bordure** apparaît.

Faites glisser le curseur vers la droite pour augmenter la valeur de dépassement et vers la gauche pour la réduire.

Dans la plupart des cas, la deuxième position à partir de la droite est la plus adaptée.

»» Important

- Si le curseur de **Grandeur de dépassement** est positionné tout à droite, l'arrière du papier peut être taché lors de l'impression.

6. Sélectionnez une méthode d'impression sans bordure

Cochez l'option **Imprimer l'image en taille réelle** dans **Méthode d'impression bord perdu**.

7. Terminez le paramétrage

Cliquez sur **OK**.

La tâche s'imprimera au format d'origine sans bordure blanche.

»» Important

- Créez le document source dans un format plus grand de 3 mm en haut, en bas, à gauche et à droite que le format du papier que vous souhaitez imprimer.

»» Important

- Si vous choisissez un format papier non compatible avec l'impression sans bordure, il sera remplacé par un format compatible avec une impression sans bordure sur toute la surface.
- Si vous cochez l'option **Impression à bord perdu**, les options **Mise en page** et **Impression centrée** de l'onglet **Disposition** s'afficheront grisées et vous ne pourrez pas les configurer.
- En fonction du format papier, le rapport longueur/largeur du papier peut être différent de celui de l'image, et seule une partie de l'image apparaît alors sur le papier.
Dans ce cas, rognez l'image à l'aide du logiciel d'application pour que son format corresponde au format papier.
- Lorsque vous effectuez une impression sans bordure, l'impression peut brusquement s'interrompre. Le papier est alors découpé, entraînant une légère irrégularité de couleur sur les bords. Si vous avez besoin d'une qualité exceptionnellement élevée, dans la boîte de dialogue **Options rouleau**, sélectionnez **Non** dans la liste **Découpe auto....** Ainsi, le document sera imprimé sans les marges droite et gauche. Après avoir récupéré le document imprimé et découpé, coupez les bords supérieur et inférieur à l'aide d'une paire de ciseaux.
- Lors d'une impression sans bordure sur du papier présentant un faible taux d'imprégnation de l'encre et en fonction de la fréquence d'utilisation, le dispositif de découpe peut entrer en contact avec la surface du papier, causant des éraflures et une découpe inégale.
Il est possible de corriger ce problème en cliquant sur **Spécifier...** dans l'onglet **Principal** et, dans la

boîte de dialogue **Param. détaillés papier** sous **Temps de séchage**, en définissant **Entre les pages** sur une valeur supérieure.

- Si vous procédez à une impression sans bordure alors que l'option **Commuter auto. les sources de papier (priorité au format papier)** est activée, dans l'onglet **Configuration de la page**, sous **Méthode d'impression bord perdu**, vous pourrez uniquement sélectionner **Ajuster à la Largeur du rouleau**. Dans ce cas, le rouleau 1 (le rouleau de papier placé dans le bac supérieur) sera utilisé normalement pour l'impression. Si le format ou le type de papier défini dans le rouleau 1 n'est pas compatible avec l'impression sans bordure, vous ne pourrez pas imprimer sans bordure.
- Si le papier suivant est sélectionné pour l'option **Larg. rouleau**, des marges peuvent apparaître à gauche et à droite du document même en cas d'impression sans bordure.
 - **Rouleau 30 po (762,0mm)**
 - **Rouleau A2/A3 (420,0mm)**
 - **Rouleau 16 po (406,4mm)**
 - **Rouleau A3+ (329,0mm)**
 - **Rouleau 300mm (300,0mm)**
 - **Rouleau A3/A4 (297,0mm)**
 - **Rouleau B4 (257,0mm)**
 - **Rouleau 8 po (203,2mm)**

Des taches peuvent également apparaître à l'arrière du papier.

»» Remarque

- Lorsque vous utilisez des applications telles que Microsoft Word qui vous permettent de définir des marges, définissez-les sur 0 mm.

Impression de bannières verticales et horizontales (impression grand format)

Vous pouvez réaliser une bannière de 18.0 m maximum en agrandissant ou réduisant des documents originaux créés avec le logiciel d'application.

Dans certains cas, vous ne pouvez pas imprimer une bannière de 18.0 m car le logiciel d'application limite la taille de document pouvant être définie.

Pour imprimer des bannières verticales et horizontales, procédez comme suit :

Imprimez selon la largeur du rouleau

1. Créez des documents en utilisant un logiciel d'application
2. Ouvrez la [fenêtre de configuration du pilote d'imprimante](#)
3. Sélectionnez le format du papier.

Sélectionnez le même format papier d'origine que celui créé dans le logiciel d'application dans l'onglet **Configuration de la page**, sous **Format page**.

Si un format optionnel est défini dans le logiciel d'application, sélectionnez **Format personnalisé** sous **Format de papier personnalisé** dans **Format page** et [indiquez le format](#) dans la boîte de dialogue qui s'affiche.

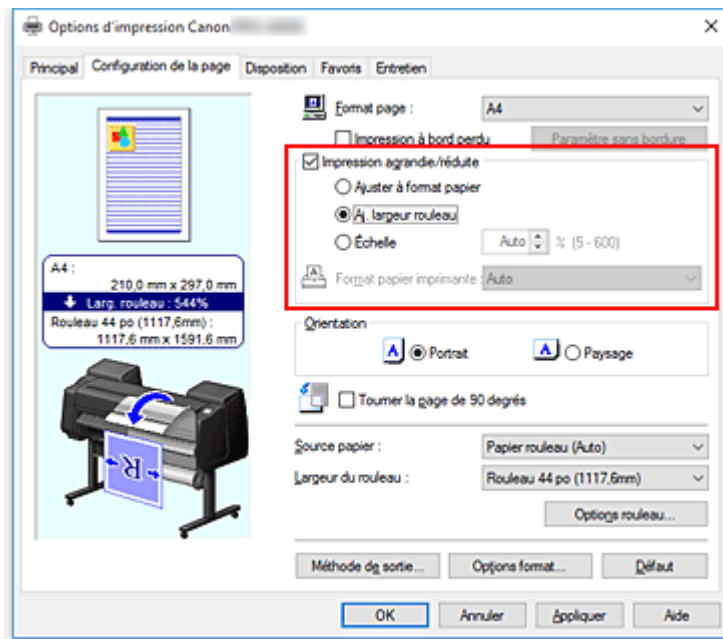
4. Sélectionnez la largeur du rouleau

Sélectionnez l'équivalent de la largeur du papier du rouleau définie dans l'imprimante sous **Larg. rouleau**.

5. Définissez l'option **Impression agrandie/réduite**

Cochez la case **Impression agrandie/réduite** et sélectionnez **Aj. largeur rouleau**.

Lorsque la boîte de dialogue **Informations** s'affiche, sélectionnez l'équivalent de la largeur du papier du rouleau définie dans l'imprimante.



6. Terminez la configuration.

Cliquez sur **OK**.

Lorsque l'impression est exécutée, une banderole ou une bannière peut être imprimée selon le rouleau.

Agrandissez et imprimez

1. Enregistrez le papier défini par l'utilisateur

Enregistrez à la fois le format d'impression réel souhaité (papier défini par l'utilisateur 1) et le format du document d'origine créé dans l'application (format du document défini par l'utilisateur 2) dans [Options format...](#) sous l'onglet **Configuration de la page**.

▶▶ Remarque

- Veuillez régler le papier défini par l'utilisateur 2 sur le même rapport largeur-hauteur que le papier défini par l'utilisateur 1. Si le rapport largeur-hauteur diffère, il se peut que l'image agrandie ne soit pas imprimée au format souhaité.

Après avoir créé le papier défini par l'utilisateur 1, si le papier défini par l'utilisateur 2 est créé en cochant l'option **Fixer le rapport largeur-hauteur**, les paramètres peuvent être définis sur le même rapport largeur-hauteur.

De plus, réglez le papier défini par l'utilisateur 2 sur un format ne dépassant pas le format maximal pris en charge par l'application.

Par exemple, lors de l'impression sur du papier de 600 mm de large et de 3 000 mm de long, utilisez les paramètres suivants.

(pour définir la longueur sur 1/6 du papier défini par l'utilisateur)

- Papier défini par l'utilisateur 1 : **Largeur**600 mm, **Hauteur**3 000 mm
- Papier défini par l'utilisateur 2 : **Largeur**100mm, **Hauteur**500mm

2. Créez le document d'origine dans le logiciel d'application

Utilisez le papier défini par l'utilisateur 2 pour créer le document d'origine dans le logiciel d'application.

3. Ouvrez l'écran des paramètres du pilote d'imprimante

4. Sélectionnez le format papier

Sélectionnez le papier défini par l'utilisateur 1 dans **Format de papier personnalisé** dans l'onglet **Configuration de la page** sous **Format page**.

5. Terminez la configuration.

Cliquez sur **OK**.

Lors de l'impression, la bannière verticale ou horizontale est imprimée en utilisant le format défini par l'utilisateur.

»» Remarque

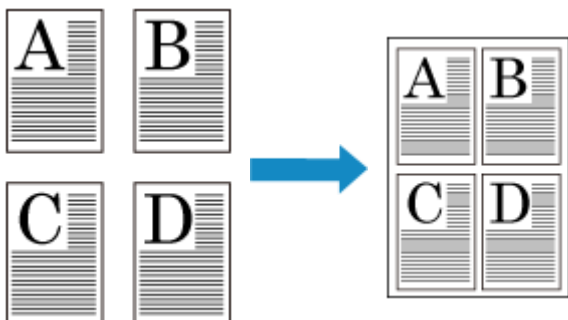
- La longueur imprimable maximale est de 18,0 m. Si la longueur agrandie dépasse 18,0 m, la partie de l'image dépassant cette longueur ne sera pas imprimée.
- Si l'impression ne peut pas être effectuée correctement, il est possible d'améliorer l'impression en utilisant l'option **Réglages spéciaux** de l'onglet **Disposition** pour définir **Réglages FineZoom** sur **Oui**.

Impression avec séparation/assemblage de documents

- **Alignement et impression de plusieurs documents**
- **Impression avec assemblage de plusieurs pages**
- **Impression de plusieurs pages sur une page**
- **Division et impression des posters**

Alignement et impression de plusieurs documents

Vous pouvez aligner plusieurs documents créés séparément et les imprimer sur une seule page.

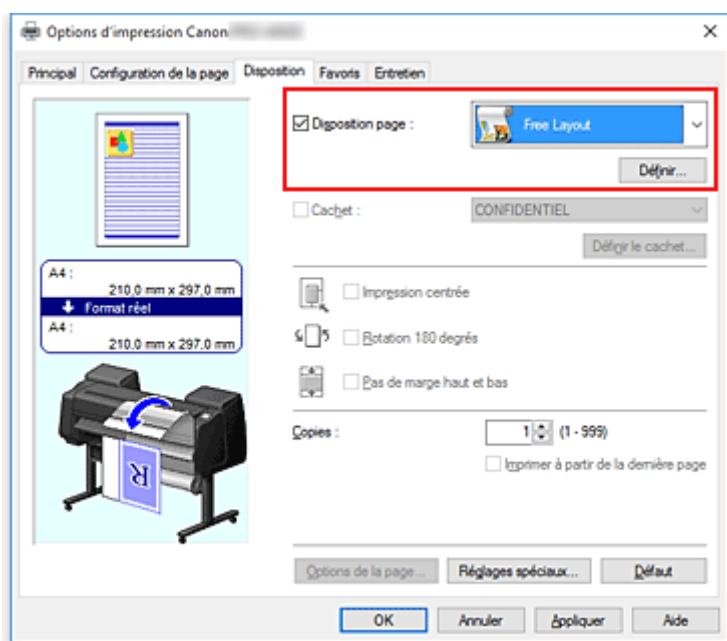


Pour aligner et imprimer plusieurs documents, procédez comme suit :

1. Ouvrez la [fenêtre de configuration du pilote d'imprimante](#)

2. Sélectionnez **Free Layout**

Dans l'onglet **Disposition**, cochez la case **Mise en page**, puis, dans le menu déroulant, sélectionnez **Free Layout**.



3. Terminez la configuration.

Cliquez sur **OK**.

Lorsque vous lancez l'impression, Canon imagePROGRAF Free Layout démarre. Canon imagePROGRAF Free Layout vous permet d'éditer et de réorganiser des images.

»» Remarque

- Pour mettre en page plusieurs documents de logiciels d'application sur une seule page, répétez les étapes 1 à 3 sans fermer la fenêtre Canon imagePROGRAF Free Layout.

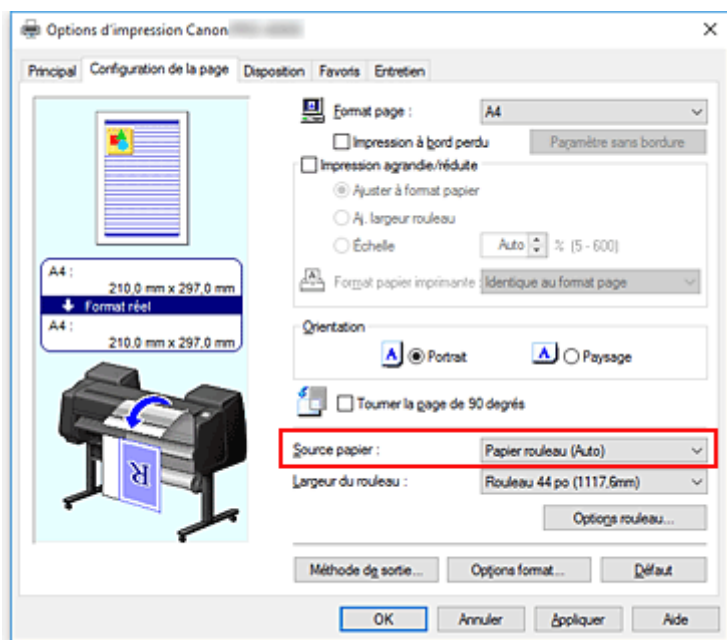
Impression avec assemblage de plusieurs pages

Vous pouvez supprimer les espaces vides entre les pages d'un document et imprimer le document sous la forme d'un texte continu.

Pour imprimer en assemblant plusieurs pages, procédez comme suit :

1. Ouvrez la [fenêtre de configuration du pilote d'imprimante](#)
2. Sélectionnez l'alimentation papier.

Pour **Alimentation papier** dans l'onglet **Configuration de la page**, sélectionnez le paramètre correspondant à vos besoins **Papier rouleau (Auto)**, **Rouleau 1** et **Rouleau 2**.



►►► Important

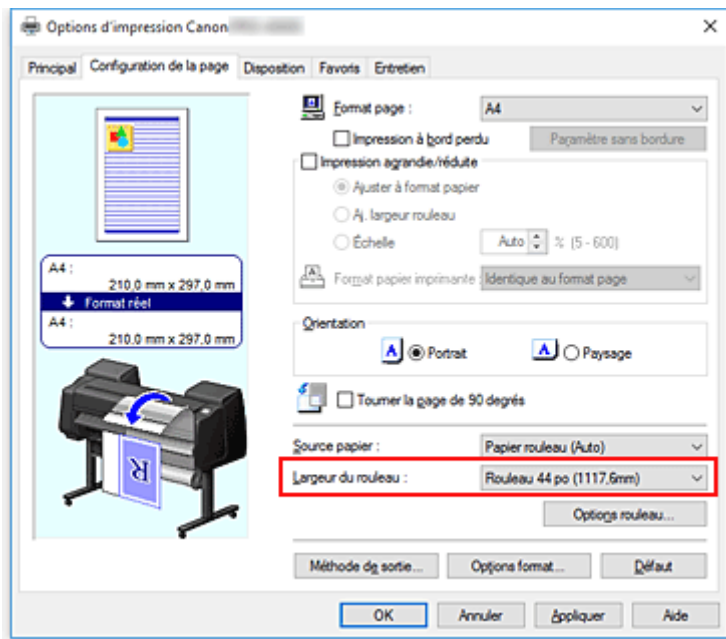
- La méthode de chargement du papier dépendra du papier, des paramètres du rouleau inférieur (papier rouleau 2) ou des paramètres de l'unité de rouleau.

3. Définissez les options de rouleau

Cliquez sur **Options rouleau** pour afficher la boîte de dialogue **Options rouleau**.

Cochez la case **Impression bannière**, puis cliquez sur **OK**.

Les paramètres actuels sont affichés dans l'aperçu des paramètres sur le côté gauche de l'onglet **Configuration de la page**.



4. Terminez la configuration.

Cliquez sur **OK** dans l'onglet Configuration de la page.

Lors de l'impression, le document est imprimé avec les paramètres que vous avez réglés.

Impression de plusieurs pages sur une page

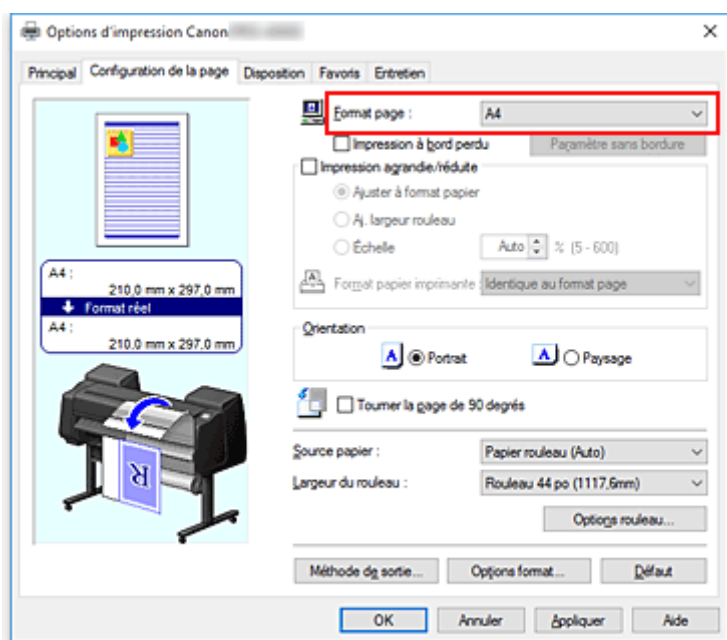
La fonction d'impression mise en page permet d'imprimer plus d'une image de page sur une seule feuille de papier.



La procédure permettant d'imprimer plusieurs pages sur une seule est la suivante :

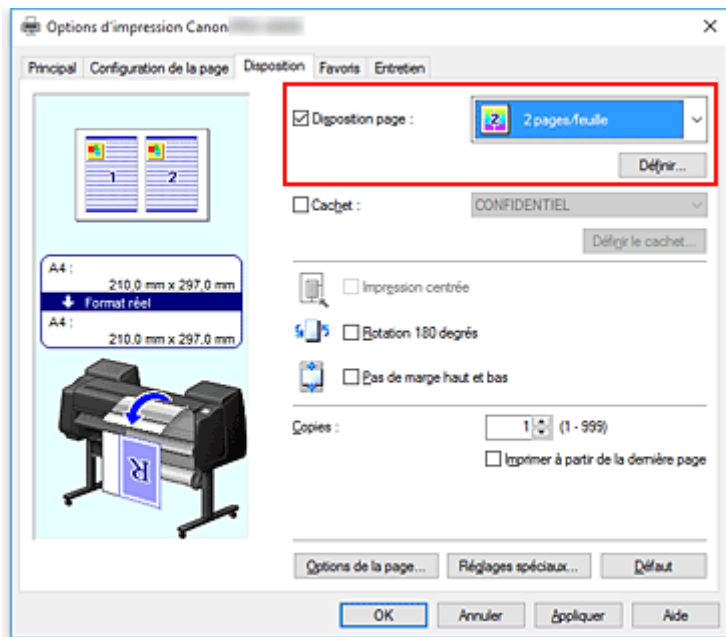
1. Ouvrez la [fenêtre de configuration du pilote d'imprimante](#)
2. Sélectionnez le format du papier.

Dans la liste **Format page** de l'onglet **Configuration de la page**, sélectionnez le format papier chargé dans l'imprimante.



3. Définissez le nombre de pages à imprimer par feuille

Dans l'onglet **Disposition**, cochez la case **Mise en page**, et, dans le menu déroulant, sélectionnez **2 pages/feuille**, **4 pages/feuille**, **6 pages/feuille**, **8 pages/feuille**, **9 pages/feuille** ou **16 pages/feuille**. Les paramètres actuels sont affichés dans l'aperçu des paramètres sur le côté gauche de la fenêtre.

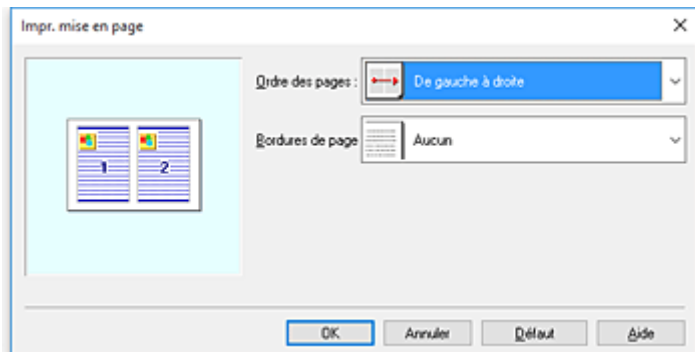


»» Remarque

- **8 pages/feuille** ne peut pas être utilisé lorsque le pilote d'imprimante XPS est utilisé.

4. Indiquez le nombre de pages à imprimer par feuille et l'ordre des pages.

Si nécessaire, cliquez sur **Définir...**, indiquez les paramètres suivants dans la boîte de dialogue **Impr. mise en page** et cliquez sur **OK**.



Ordre des pages

Pour modifier l'ordre des pages, sélectionnez une méthode de placement dans la liste.

Bordures de page

Pour imprimer une bordure autour de chaque page de document, cochez cette case.

5. Terminez la configuration.

Cliquez sur **OK** dans l'onglet **Disposition**.

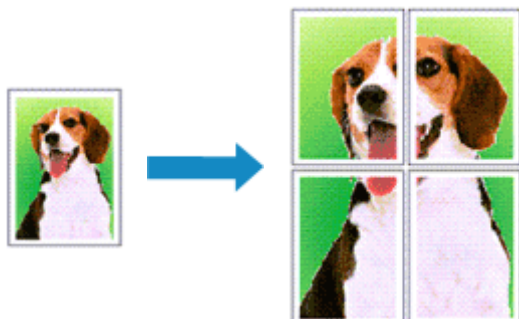
Lorsque vous lancez l'impression, le nombre de pages spécifié est disposé sur chaque feuille de papier dans l'ordre indiqué.

»» Important

- Lorsqu'une coche figure dans la case **Impression bannière** de l'onglet **Configuration de la page**, l'option **Mise en page** est grisée et ne peut pas être sélectionnée.

Division et impression des posters

La fonction d'impression Mosaïque/Poster permet d'agrandir les données d'image, de les répartir sur plusieurs pages et d'imprimer ces pages sur des feuilles de papier séparées. Vous pouvez également assembler les pages pour qu'elles forment un document imprimé de grande dimension, semblable à un poster.

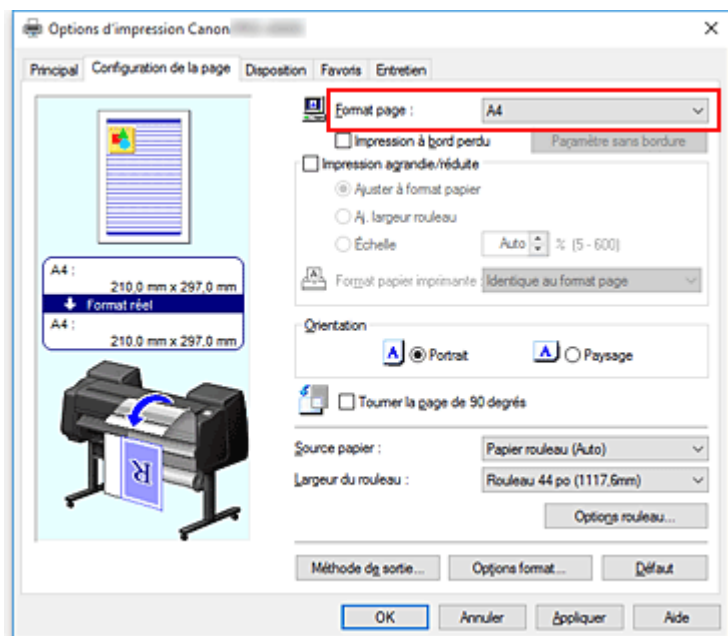


Pour diviser et imprimer des posters, procédez comme suit :

Définition de la division et de l'impression des posters

1. Ouvrez la [fenêtre de configuration du pilote d'imprimante](#)
2. Sélectionnez le format du papier.

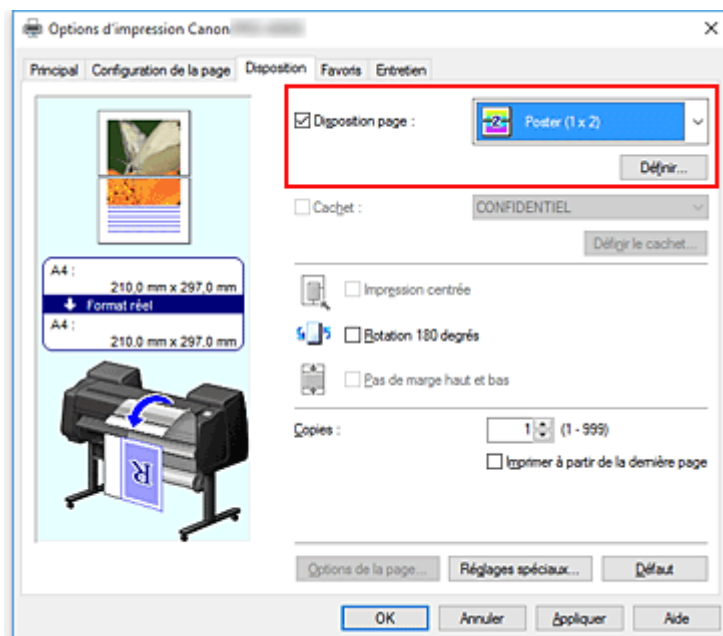
Dans la liste **Format page** de l'onglet **Configuration de la page**, sélectionnez le format papier chargé dans l'imprimante.



3. Définissez le nombre de divisions

Dans l'onglet **Disposition**, cochez la case **Mise en page** et, dans le menu déroulant, sélectionnez **Poster (1 x 2)** ou **Poster (2 x 2)**.

Les paramètres actuels sont affichés dans l'aperçu des paramètres sur le côté gauche de la fenêtre.



4. Terminez la configuration.

Cliquez sur **OK** dans l'onglet **Configuration de la page**.

À l'impression, le document sera divisé en plusieurs pages.

»» Important

- Lorsqu'une coche figure dans la case **Impression bannière** de l'onglet **Configuration de la page**, l'option **Mise en page** est grisée et ne peut pas être sélectionnée.

Imprimer certaines pages seulement

Si l'encre devient pâle ou s'épuise en cours d'impression, vous pouvez réimprimer uniquement les pages spécifiques en procédant comme suit :

1. Affichez la boîte de dialogue **Pages à imprimer**

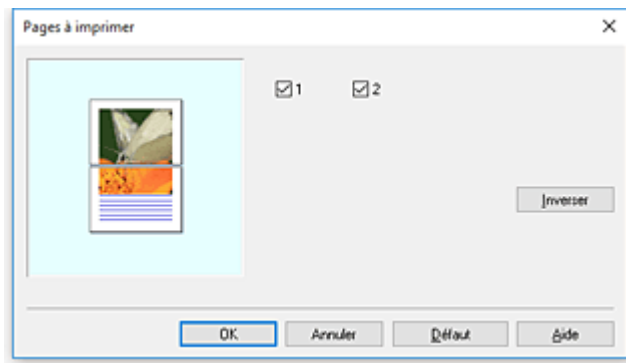
Pour **Mise en page**, cliquez sur **Définir** pour afficher la boîte de dialogue **Pages à imprimer**.

2. Définissez l'étendue

Décochez les cases des pages que vous ne souhaitez pas imprimer.

Dans l'écran de configuration, les pages que vous avez décochées sont supprimées et seules les pages à imprimer sont affichées.

Contrôlez les pages à imprimer, puis cliquez sur **OK**.



»» Remarque

- Dans l'écran de configuration, sur la gauche de la boîte de dialogue **Pages à imprimer**, vous pouvez également supprimer l'affichage de certaines pages en cliquant sur les pages que vous ne souhaitez pas imprimer.
Pour réafficher une page supprimée, cliquez de nouveau sur cette page.
- Pour basculer entre les pages à afficher/masquer, cliquez sur **Inverser** dans la boîte de dialogue **Pages à imprimer**.

3. Terminez la configuration.

Cliquez sur **OK** dans l'onglet **Disposition**.

Lors de l'impression, seules les pages indiquées sont imprimées.

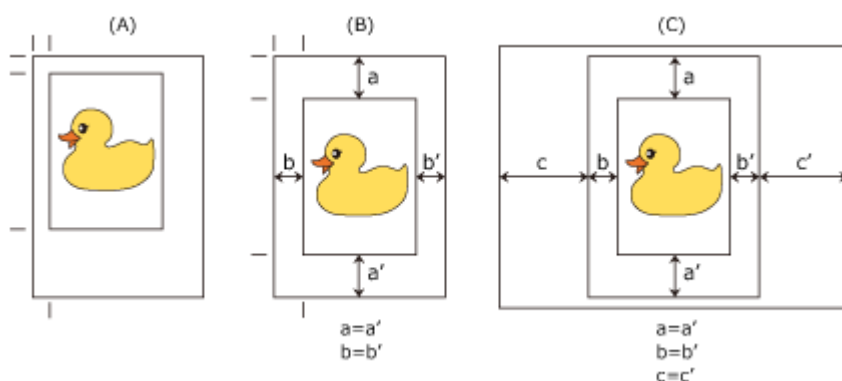
»» Important

- Si vous partitionnez et imprimez sous forme de poster, le document source sera imprimé dans un format agrandi et le résultat de l'impression peut s'avérer grossier.

Impression d'un document au centre du papier

Pour positionner le document source au centre du papier de découpe et l'imprimer, ou imprimer avec des marges égales à droite et à gauche par rapport à la largeur du rouleau, utilisez la fonction **Impression centrée**.

Lorsque vous sélectionnez la fonction **Impression centrée**, les résultats de l'impression sont les suivants. Normalement, si la fonction **Impression centrée** est sélectionnée pour une impression identique à la figure (A), le résultat sera identique à la figure (B) pour le papier de découpe et à la figure (C) pour le papier rouleau.



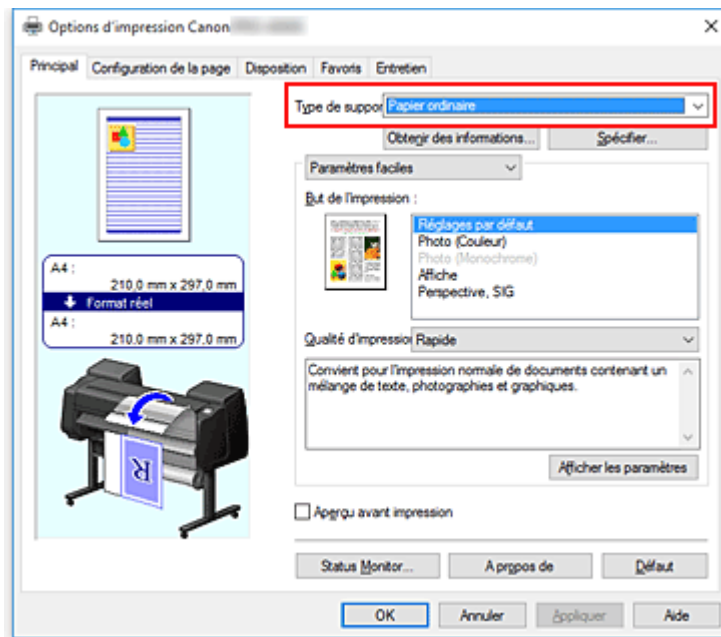
»» Remarque

- Lorsque vous réglez l'agrandissement en utilisant le paramètre **Échelle** depuis **Impression agrandie/ réduite** dans l'onglet **Configuration de la page** et que vous imprimez, le point de départ de l'agrandissement/la réduction est toujours fixé en fonction de l'angle supérieur gauche de la page. C'est pour cette raison que lors d'une impression réduite, les marges du bas et de droite du papier sont agrandies. A ce stade, si vous cochez l'option **Impression centrée** de l'onglet **Disposition**, les marges du haut, du bas, de gauche et de droite sont imprimées de manière uniforme.

La procédure permettant d'imprimer au centre du papier est la suivante :

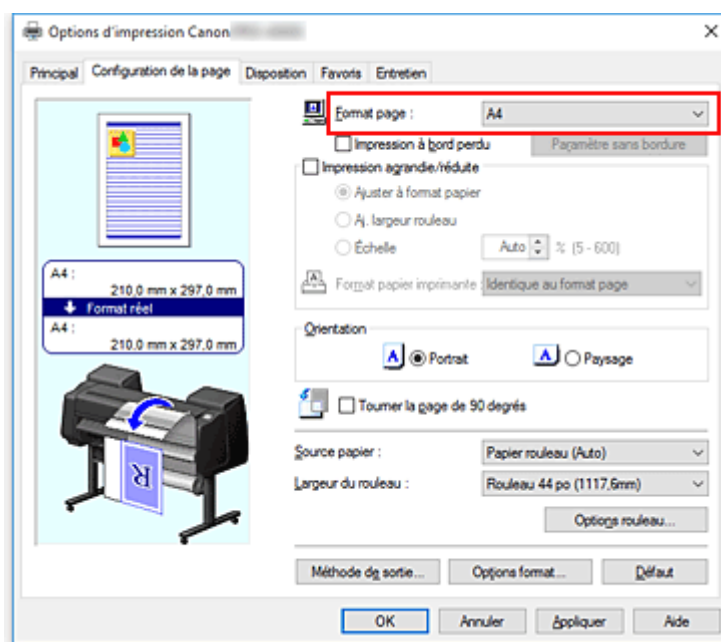
1. Ouvrez la [fenêtre de configuration du pilote d'imprimante](#)
2. Sélectionnez le type de support.

Sélectionnez le type du papier chargé dans l'imprimante dans la liste **Type de support** de l'onglet **Principal**.



3. Sélectionnez le format du papier.

Sélectionnez la taille du papier que vous souhaitez imprimer dans **Format page** dans l'onglet **Configuration de la page**.



4. Définissez l'agrandissement souhaité

Si nécessaire, cochez l'option **Impression agrandie/réduite** et définissez-la conformément à vos besoins.

5. Sélectionnez l'alimentation papier.

Dans **Alimentation papier**, sélectionnez le paramètre correspondant à ce que vous voulez faire.

»» Important

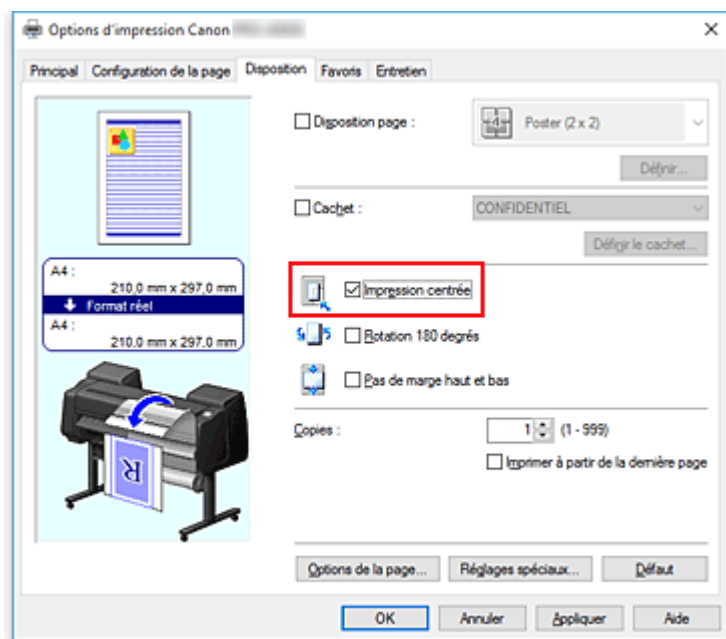
- La méthode de chargement du papier dépendra du papier, des paramètres du rouleau inférieur (papier rouleau 2) ou des paramètres de l'unité de rouleau.

6. Sélectionnez la largeur du rouleau

Si vous sélectionnez un papier rouleau dans **Alimentation papier**, renseignez la largeur du papier rouleau chargé dans l'imprimante sous **Largeur du rouleau**.

7. Imprimer le document au centre du papier

Cochez la case **Impression centrée** de l'onglet **Disposition**.



8. Terminez la configuration.

Cliquez sur **OK**.

Lors de l'impression, le document est imprimé au centre du papier.

Impression avec économie de rouleau de papier

- **Economie de rouleau de papier en tournant les documents de 90 degrés**
- **Economie de rouleau de papier en supprimant les marges supérieure et inférieure du document**

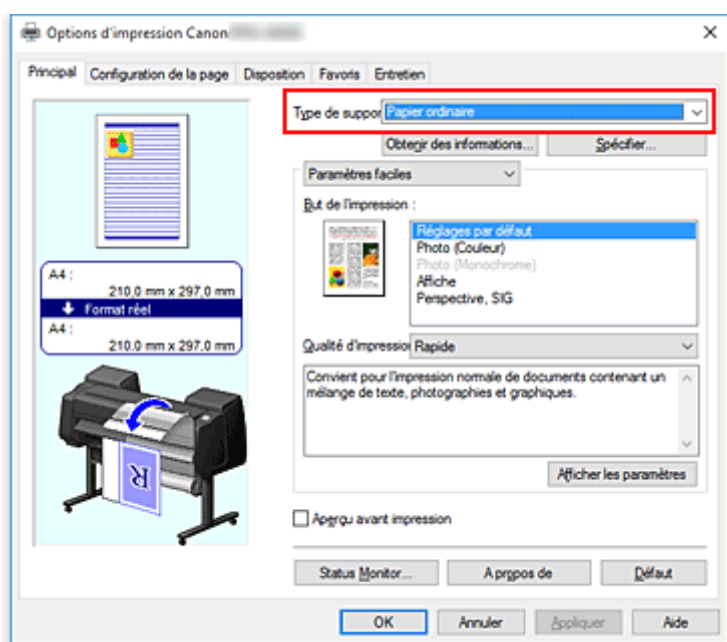
Economie de rouleau de papier en tournant les documents de 90 degrés

Lorsque vous imprimez un document en mode portrait sur un rouleau de papier, vous pouvez économiser du papier en faisant pivoter le document de 90 degrés pour qu'il s'imprime à l'horizontal sur le papier.

Pour économiser du papier en faisant pivoter le document de 90 degrés, procédez comme suit :

1. Ouvrez la [fenêtre de configuration du pilote d'imprimante](#)
2. Sélectionnez le type de support.

Sélectionnez le type du papier chargé dans l'imprimante dans la liste **Type de support** de l'onglet **Principal**.



3. Sélectionnez le format du papier.

Dans la liste **Format page** de l'onglet **Configuration de la page**, sélectionnez le même format que celui du document créé avec le logiciel d'application.

4. Sélectionnez l'alimentation papier.

Pour **Alimentation papier** dans l'onglet **Configuration de la page**, sélectionnez le paramètre correspondant à vos besoins **Papier rouleau (Auto)**, **Rouleau 1** et **Rouleau 2**.

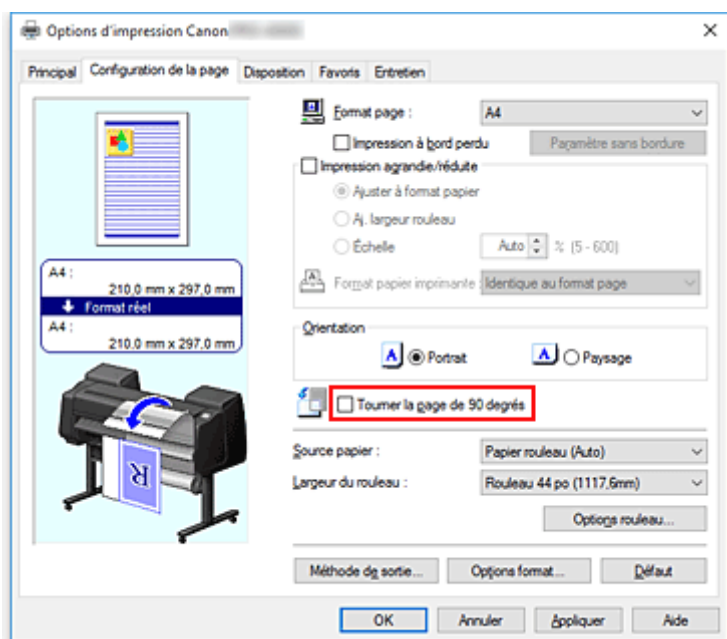
►►► Important

- La méthode de chargement du papier dépendra du papier, des paramètres du rouleau inférieur (papier rouleau 2) ou des paramètres de l'unité de rouleau.

5. Sélection de l'option d'économie de papier

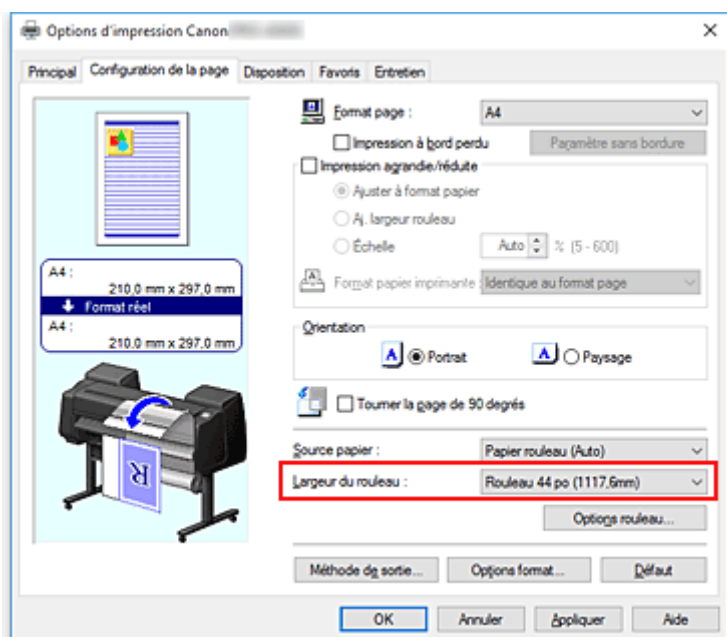
Cochez la case **Tourner la page de 90 degrés**.

Les paramètres actuels sont affichés dans l'aperçu des paramètres sur le côté gauche de la fenêtre.



6. Sélectionnez la largeur du rouleau

Pour **Largeur du rouleau**, sélectionnez la largeur du rouleau de papier chargé dans l'imprimante.



7. Terminez la configuration.

Cliquez sur **OK**.

Pour économiser du papier, vous pouvez faire pivoter un document en mode portrait de 90 degrés lors de l'impression.

»» Important

- Lorsqu'une coche figure dans la case **Impression bannière** de l'onglet **Configuration de la page**, l'option **Tourner la page de 90 degrés** est grisée et ne peut pas être sélectionnée.
- Lorsque vous sélectionnez du papier au format portrait en tant que **Format page** dans l'onglet **Configuration de la page**, si la longueur dans le sens vertical est supérieure à la largeur sélectionnée dans **Larg. rouleau**, même si l'option **Tourner la page de 90 degrés** est cochée, la page ne sera pas tournée.

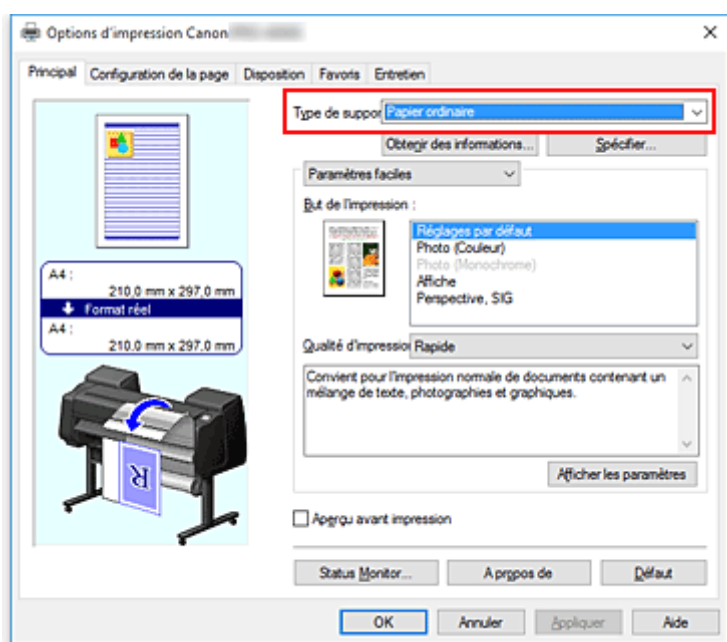
Economie de rouleau de papier en supprimant les marges supérieure et inférieure du document

Lorsque vous imprimez sur un rouleau de papier, vous pouvez économiser du papier en supprimant les marges supérieure et inférieure lors de l'impression.

Pour économiser du papier en supprimant les marges supérieure et inférieure, procédez comme suit :

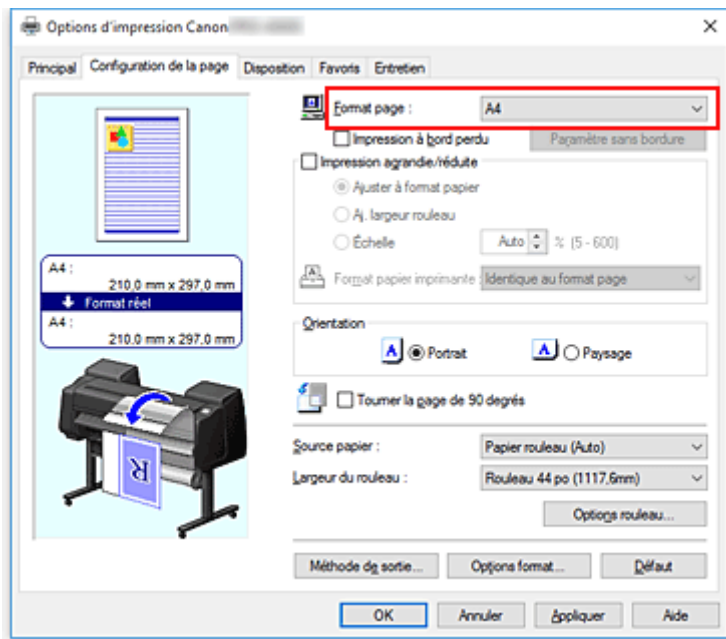
1. Ouvrez la [fenêtre de configuration du pilote d'imprimante](#)
2. Sélectionnez le type de support.

Sélectionnez le type du papier chargé dans l'imprimante dans la liste **Type de support** de l'onglet **Principal**.



3. Sélectionnez le format du papier.

Dans la liste **Format page** de l'onglet **Configuration de la page**, sélectionnez le même format que celui du document créé avec le logiciel d'application.



4. Sélectionnez l'alimentation papier.

Pour **Alimentation papier** dans l'onglet **Configuration de la page**, sélectionnez le paramètre correspondant à vos besoins **Papier rouleau (Auto)**, **Rouleau 1** et **Rouleau 2**.

»» Important

- La méthode de chargement du papier dépendra du papier, des paramètres du rouleau inférieur (papier rouleau 2) ou des paramètres de l'unité de rouleau.

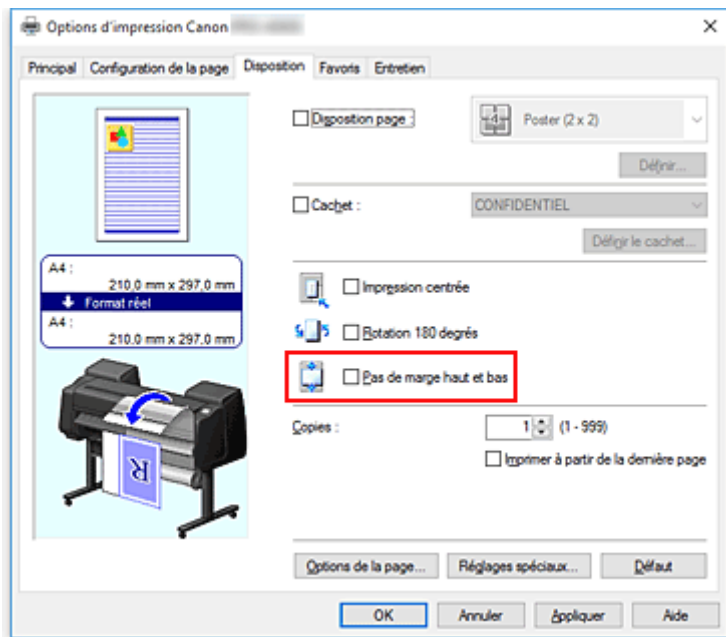
5. Sélectionnez la largeur du rouleau

Pour **Largeur du rouleau**, sélectionnez la largeur du rouleau de papier chargé dans l'imprimante.

6. Sélection de l'option d'économie de papier

Dans l'onglet **Disposition**, cochez la case **Pas de marge haut et bas**.

Les paramètres actuels sont affichés dans l'aperçu des paramètres sur le côté gauche de la fenêtre.



7. Terminez la configuration.

Cliquez sur **OK**.

Lors de l'impression, les marges supérieure et inférieure sont supprimées pour vous permettre d'économiser du papier.

Commutation de l'alimentation papier pour répondre à vos besoins

L'imprimante prend en charge trois types d'alimentation papier : Rouleau 1, Rouleau 2 et Feuille de découpe.

Pour faciliter l'impression, sélectionnez un paramètre d'alimentation papier adapté à votre type de support ou au but recherché.

Pour configurer l'alimentation papier, procédez comme suit :

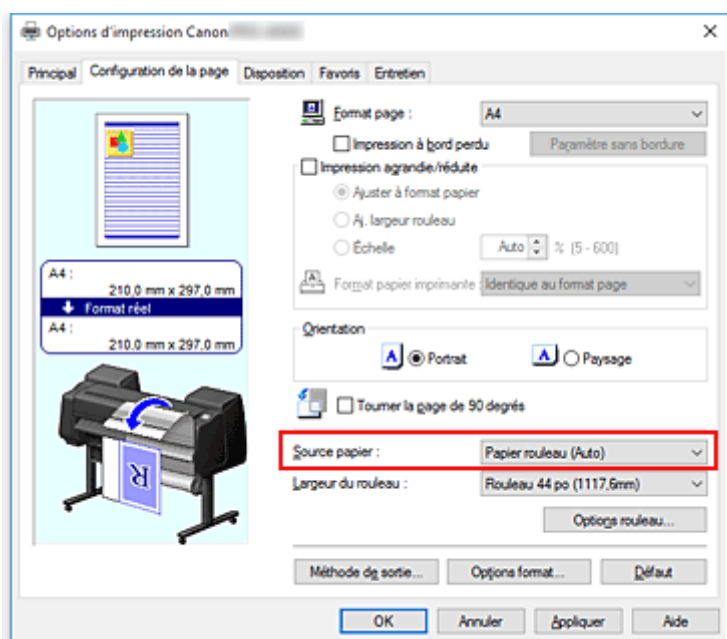
1. Ouvrez la [fenêtre de configuration du pilote d'imprimante](#)

2. Sélectionnez le type de support.

Sélectionnez le type du papier chargé dans l'imprimante dans la liste **Type de support** de l'onglet **Principal**.

3. Sélectionnez l'alimentation papier.

Dans la liste **Alimentation papier** de l'onglet **Configuration de la page**, sélectionnez l'alimentation papier correspondant à vos besoins.



Papier rouleau (Auto)

Charge le papier en commutant automatiquement entre le rouleau 1 et le rouleau 2 en fonction de la tâche d'impression.

Rouleau 1

Alimente l'imprimante en papier à partir du Rouleau 1.

Rouleau 2

Alimente l'imprimante en papier à partir du Rouleau 2.

Feuille de découpe

L'imprimante utilise le papier de découpe.

»» Important

- La méthode de chargement du papier dépendra du papier, des paramètres du rouleau inférieur (papier rouleau 2) ou des paramètres de l'unité de rouleau.

4. Terminez la configuration.

Cliquez sur **OK**.

Lorsque vous lancez une impression, l'imprimante utilise l'alimentation papier spécifiée.

»» Remarque

- Si les paramètres du papier définis dans le pilote d'imprimante diffèrent des informations enregistrées sur l'imprimante, un message d'erreur peut s'afficher sur le panneau de contrôle de l'imprimante. Vous pourrez toujours imprimer mais vous n'obtiendrez peut-être pas les résultats escomptés.

Affichage d'un aperçu avant impression

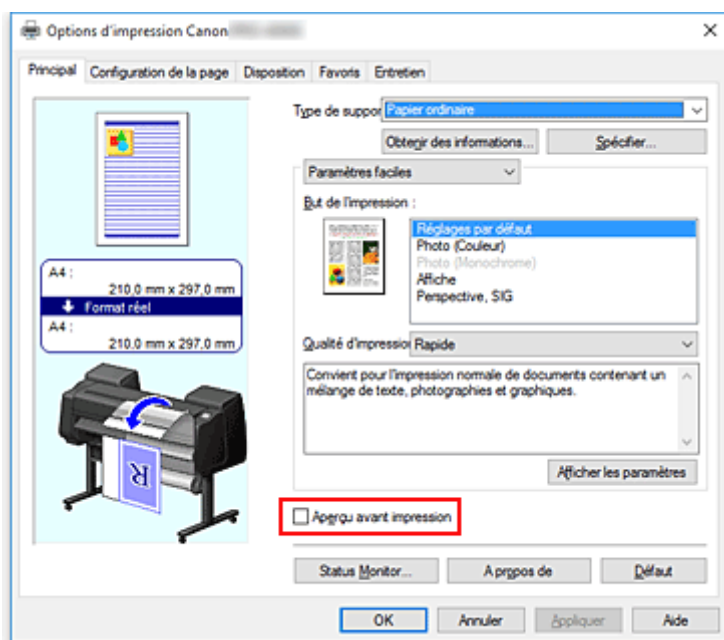
Cette fonction n'est pas disponible si vous utilisez un pilote d'imprimante XPS.

Vous pouvez afficher un aperçu avant impression et le vérifier.

Pour afficher un aperçu avant l'impression, procédez comme suit :

1. Ouvrez la [fenêtre de configuration du pilote d'imprimante](#)
2. Définissez l'aperçu.

Cochez la case **Aperçu avant impression** dans l'onglet **Principal**.



3. Terminez la configuration.

Cliquez sur **OK**.

Lorsque vous lancez l'impression, la fenêtre Canon imagePROGRAF Preview s'ouvre et affiche les résultats de l'impression.

Rubrique connexe

- [Canon imagePROGRAF Preview](#)

Autres paramètres pratiques

- **Impression de cachets**
- **Définition d'un Format page et d'une Orientation**
- **Enregistrement d'un profil d'impression fréquemment utilisé**
- **Coupe du rouleau de papier après l'impression**

Impression de cachets

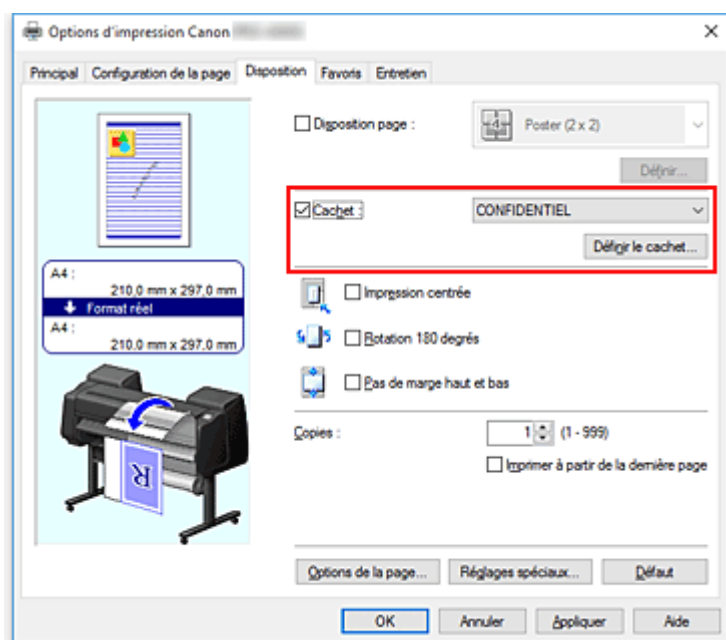
Cette fonction peut ne pas être disponible avec certains pilotes d'imprimante ou systèmes d'exploitation.

La fonction **Cachet** permet d'imprimer le texte d'un cachet ou une image bitmap au-dessus ou derrière les données d'un document. Elle permet également d'imprimer la date, l'heure et le nom de l'utilisateur. CONFIDENTIEL, IMPORTANT et d'autres cachets souvent utilisés dans les entreprises sont préenregistrés.

La procédure permettant d'imprimer avec un cachet est la suivante :

1. Ouvrez la [fenêtre de configuration du pilote d'imprimante](#)
2. Sélectionnez un cachet

Dans l'onglet **Disposition**, cochez la case **Cachet**, puis sélectionnez le cachet à utiliser dans la liste. Les paramètres actuels s'affichent dans l'aperçu des paramètres, à gauche de l'onglet **Disposition**.



3. Terminez la configuration.

Cliquez sur **OK**.

Lorsque vous lancez une impression, les données sont imprimées avec le cachet spécifié.

Enregistrement d'un cachet

Cette fonction peut ne pas être disponible avec certains pilotes d'imprimante ou systèmes d'exploitation.

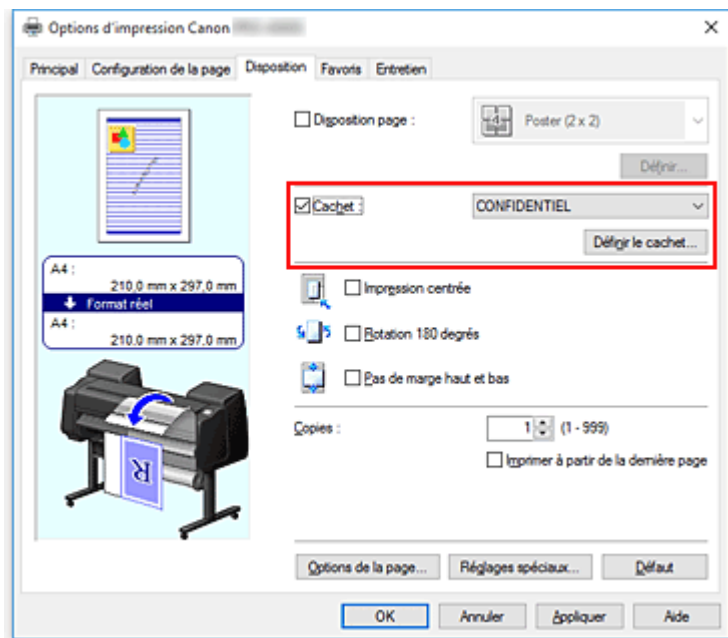
Vous pouvez créer et enregistrer un cachet. Vous pouvez également modifier et réenregistrer certains paramètres d'un cachet existant. Vous pouvez supprimer à tout moment les cachets que vous ne souhaitez pas conserver.

Pour enregistrer un nouveau cachet, procédez comme suit :

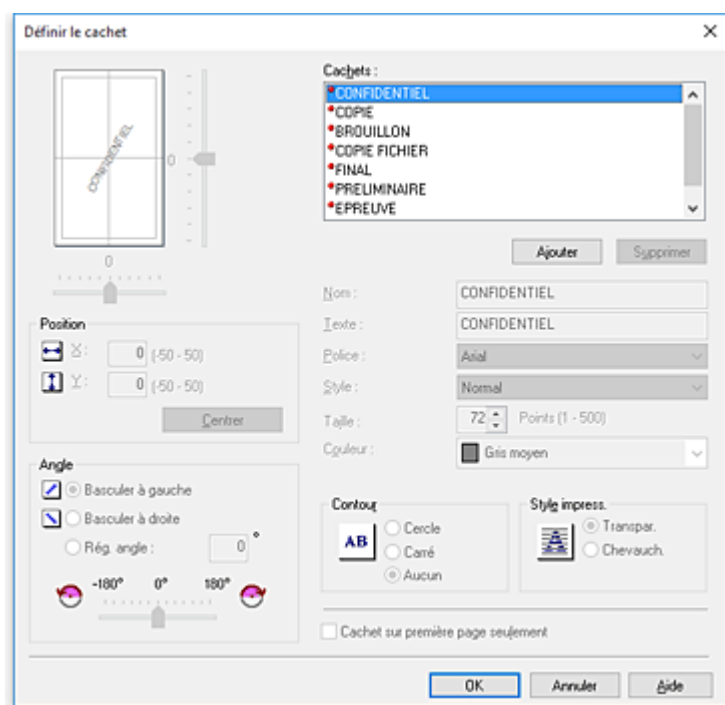
Enregistrement d'un nouveau cachet

1. Ouvrez la [fenêtre de configuration du pilote d'imprimante](#)
2. Sélectionnez un cachet

Dans l'onglet **Disposition**, cochez la case **Cachet**, puis cliquez sur **Définir le cachet...**



La boîte de dialogue **Définir le cachet** s'affiche.



3. Définissez les détails du cachet

Cliquez sur **Ajouter** pour ajouter un nouveau cachet (**Sans titre**) à la liste.

Dans le champ **Nom**, saisissez le nom du cachet à enregistrer et dans le champ **Texte**, saisissez la chaîne de caractères souhaitée comme cachet.

Modifiez les réglages **Police**, **Frmt** et **Couleur** selon vos besoins.

4. Définissez les autres éléments.

Réglez les éléments suivants selon vos besoins.

Contour

Permet de sélectionner un cadre qui entoure la chaîne de texte du cachet.

Style impress.

Sélectionnez la méthode d'impression du cachet.

Sélectionnez **Transpar.** pour imprimer le cachet au verso du document et sélectionnez **Chevauch.** pour l'imprimer au recto.

Position

Spécifie la position du cachet sur la page.

Saisissez des valeurs dans **X** et **Y** pour définir les coordonnées, ou faites glisser le curseur vertical et horizontal sur la gauche/droite ou vers le haut/bas pour modifier les réglages.

Angle

Définissez l'angle de positionnement du cachet.

Saisissez un nombre dans **Rég. angle** pour définir l'angle, ou faites glisser le curseur vertical et horizontal sur la gauche/droite ou vers le haut/bas pour modifier les réglages.

Définissez l'angle en saisissant un numéro compris entre -180 et 180.

Cachet sur première page seulement

Cochez cette case pour imprimer le cachet uniquement sur la première page.

5. Terminez la configuration.

Cliquez sur **OK** pour revenir à l'onglet **Disposition**.

Le titre enregistré apparaît dans la liste **Cachet**.

Modification et enregistrement de certains paramètres de cachet

1. Sélectionnez un cachet

Dans l'onglet **Disposition**, cochez la case **Cachet**, puis cliquez sur **Définir le cachet...**

La boîte de dialogue **Définir le cachet** s'affiche.

2. Choisissez le cachet pour lequel vous souhaitez modifier les paramètres.

Dans **Liste filigrane**, sélectionnez le titre du cachet dont vous souhaitez modifier les réglages.

3. Configurez chaque réglage tout en visualisant l'aperçu

4. Terminez la configuration.

Cliquez sur **OK** pour revenir à l'onglet **Disposition**.

Le titre enregistré apparaît dans la liste **Cachet**.

▶▶ Remarque

- Le cachet enregistré dans les paramètres par défaut ne peut pas être modifié.

Suppression d'un cachet inutile

1. Sélectionnez un cachet

Dans l'onglet **Disposition**, cochez la case **Cachet**, puis cliquez sur **Définir le cachet...**

La boîte de dialogue **Définir le cachet** s'affiche.

2. Sélectionnez le cachet à supprimer.

Sélectionnez le titre que vous souhaitez supprimer dans **Liste filigrane**, puis cliquez sur **Supprimer**.

Lorsque le message de confirmation s'affiche, cliquez sur **Oui**.

3. Terminez la configuration.

Cliquez sur **OK** pour revenir à l'onglet **Disposition**.

▶▶ Remarque

- Le cachet enregistré dans les paramètres par défaut ne peut pas être supprimé.

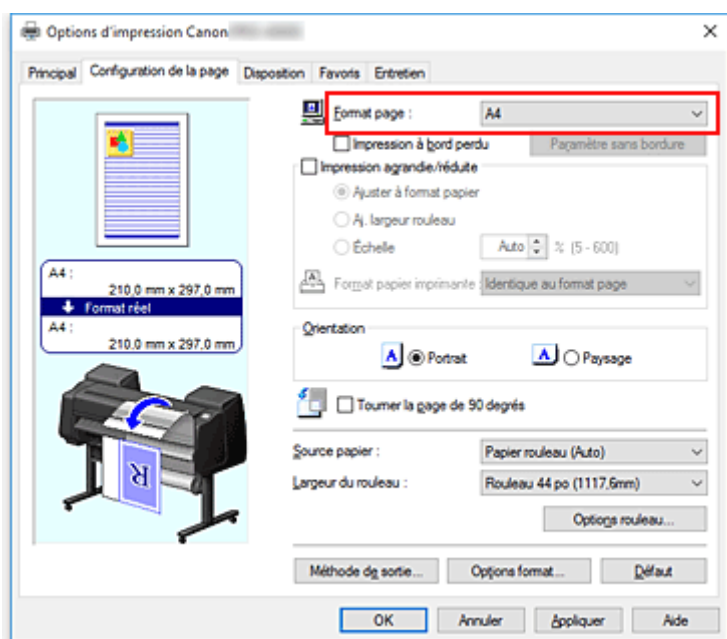
Définition d'un Format page et d'une Orientation

Le format et l'orientation de la page sont déterminés essentiellement par l'application. Lorsque le format et l'orientation de la page définis par les paramètres **Format page** et **Orientation** de l'onglet **Configuration de la page** sont les mêmes que ceux définis avec l'application, vous n'avez pas besoin de les sélectionner dans l'onglet **Configuration de la page**.

Lorsque vous ne pouvez pas les spécifier dans l'application, procédez comme suit pour sélectionner un format et une orientation de page :

1. Ouvrez la [fenêtre de configuration du pilote d'imprimante](#)
2. Sélectionnez le format du papier.

Sélectionnez un format de page dans la liste **Format page** de l'onglet **Configuration de la page**.



3. Définissez l'**Orientation**.

Sélectionnez **Portrait** ou **Paysage** comme **Orientation**. Cochez la case **Tourner la page de 90 degrés** lorsque vous voulez imprimer l'original en lui appliquant une rotation de 90 degrés.

4. Terminez la configuration.

Cliquez sur **OK**.

Lorsque vous lancez l'impression, le document est imprimé avec le format et l'orientation de page choisis.

Enregistrement d'un profil d'impression fréquemment utilisé

Vous pouvez enregistrer les paramètres d'impression fréquemment utilisés dans **Favoris**. Les profils d'impression que vous ne souhaitez pas conserver peuvent être supprimés à tout moment.

Pour enregistrer un profil d'impression, procédez comme suit :

Enregistrement d'un profil d'impression

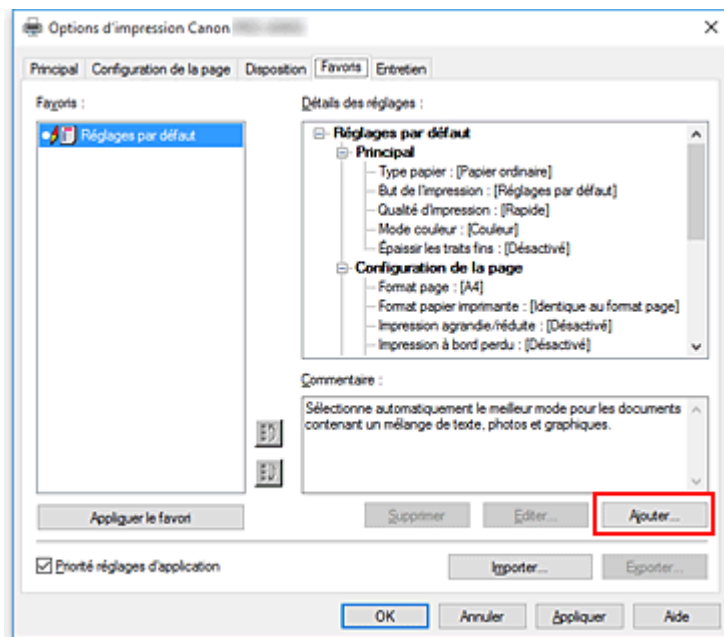
1. Ouvrez la [fenêtre de configuration du pilote d'imprimante](#)

2. Définissez les éléments nécessaires.

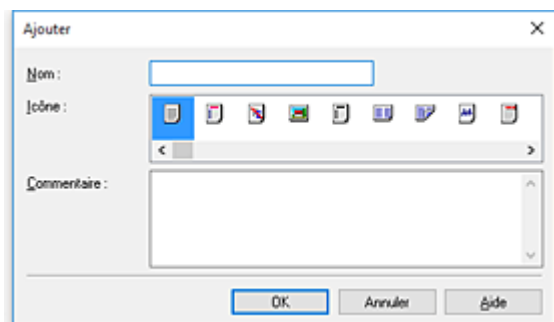
Dans l'onglet **Principal**, l'onglet **Configuration de la page** et l'onglet **Disposition**, indiquez les paramètres d'impression que vous souhaitez enregistrer.

3. Affichez la boîte de dialogue **Ajouter**

Dans l'onglet **Favoris**, cliquez sur **Ajouter...**



La boîte de dialogue **Ajouter** s'affiche.



4. Enregistrez le paramètre favori

Dans **Nom**, saisissez le nom du favori. Définissez les champs **Icône** et **Commentaire** selon vos besoins, puis cliquez sur **OK**.

Le nom et l'icône s'affichent dans la liste **Favoris**.

Pour vérifier les paramètres du favori enregistré, cliquez sur **Détails des réglages**.

»» Remarque

- Pour enregistrer les paramètres du favori dans un fichier, cliquez sur **Exporter...** dans l'onglet **Favoris**.

Impression en utilisant les paramètres favoris

1. Ouvrez la fenêtre de configuration du pilote d'imprimante.

2. Appliquez le favori

Dans la liste **Favoris** de l'onglet **Favoris**, sélectionnez le favori que vous souhaitez utiliser. Cliquez sur **Appliquer le favori** pour remplacer les paramètres d'impression enregistrés.

3. Terminez la configuration.

Cliquez sur **OK**.

Lors de l'impression, le document est imprimé avec les paramètres du favori enregistré.

Suppression des profils d'impression inutiles

1. Sélectionnez le favori à supprimer

Sélectionnez le favori que vous souhaitez supprimer dans la liste **Favoris** de l'onglet **Favoris**.

2. Supprimez le paramètre

Cliquez sur **Supprimer**. Cliquez sur **OK** lorsque le message de confirmation apparaît.

Le favori sélectionné est supprimé de la liste **Favoris**.

»» Remarque

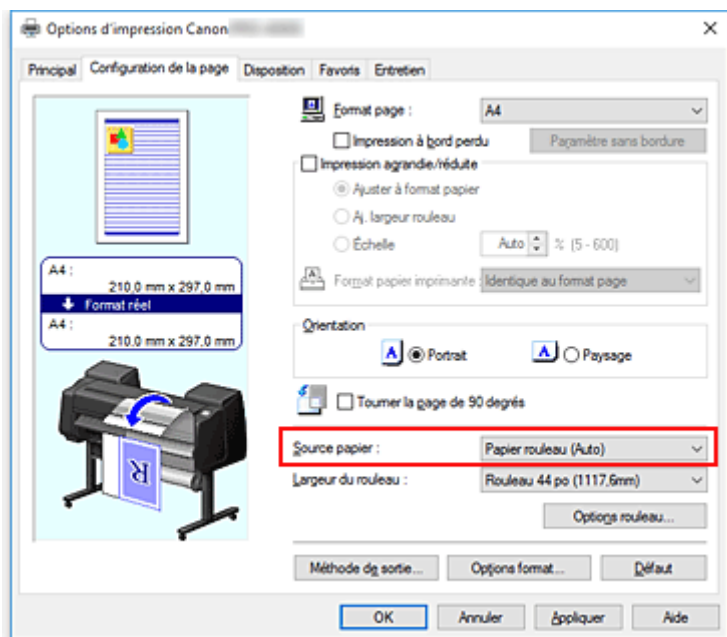
- Les profils d'impression enregistrés dans les paramètres initiaux ne peuvent pas être supprimés.
- Les paramètres du favori appliqués aux paramètres d'impression actuels ne peuvent pas être supprimés. Pour supprimer le favori, sélectionnez un autre favori dans la liste **Favoris**, cliquez sur **Appliquer le favori** pour appliquer les paramètres à cet autre favori, puis supprimez le favori cible.

Coupe du rouleau de papier après l'impression

Pour couper le rouleau automatiquement et imprimer les marques de coupe, procédez comme suit :

1. Ouvrez la [fenêtre de configuration du pilote d'imprimante](#)
2. Sélectionnez l'alimentation papier.

Pour **Alimentation papier** dans l'onglet **Configuration de la page**, sélectionnez le paramètre correspondant à vos besoins **Papier rouleau (Auto)**, **Rouleau 1** et **Rouleau 2**.

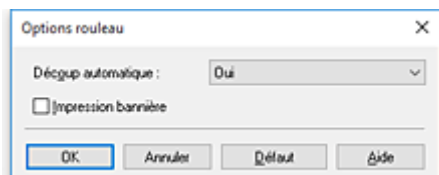


►►► Important

- La méthode de chargement du papier dépendra du papier, des paramètres du rouleau inférieur (papier rouleau 2) ou des paramètres de l'unité de rouleau.

3. Affichez la boîte de dialogue **Options rouleau**

Cliquez sur **Options rouleau** pour afficher la boîte de dialogue **Options rouleau**.



4. Définissez l'option de découpe automatique

Dans **Découp automatique**, sélectionnez l'élément correspondant à vos besoins.

Les paramètres actuels sont affichés dans l'aperçu des paramètres sur le côté gauche de l'onglet **Configuration de la page**.

- **Oui**

Le rouleau de papier est coupé automatiquement après l'impression.

- **Non**

Le rouleau de papier n'est pas coupé après l'impression.

- **Imp. guidage coupe**

Les marques de coupe sont imprimées pour couper manuellement le papier rouleau après l'impression.

»» Remarque

- Par défaut, le paramètre de découpe automatique est défini sur **Oui**.

Une fois ce paramétrage effectué, cliquez sur **OK** pour revenir à l'onglet **Configuration de la page**.

5. Terminez la configuration.

Cliquez sur **OK** dans l'onglet **Configuration de la page**.

Lorsque vous lancez une impression, le rouleau de papier est coupé automatiquement après l'impression ou les marques de coupe sont imprimées.

Impression depuis un ordinateur (Mac OS)

- ▶ **Impression avec les instructions d'installation simplifiée** 📌 **Principes essentiels**
 - [Changement de type de papier](#)
- ▶ **Définition du nombre de copies et de l'ordre d'impression**
- ▶ **Utilisation de l'unité de rouleau pour une impression à double rouleau**
 - A propos de la commutation à double rouleau
 - Mise en place des rouleaux de papier dans l'imprimante selon l'utilisation souhaitée
 - Impression en commutant automatiquement entre les rouleaux de papier supérieur et inférieur
 - Commutation des rouleaux de papier
 - Appliquer les paramètres de l'unité de rouleau dans le pilote d'imprimante
- ▶ **Modification de la qualité d'impression et correction des données d'image**
 - Réglage de l'équilibre des couleurs
 - Définition du niveau de Qualité d'impression (Personnalisée)
 - Impression d'un document couleur en monochrome
 - Réglage de la tonalité
 - Définition de la correction des couleurs
 - Réglage de la luminosité
 - Réglage du contraste
- ▶ **Impression proportionnée**
- ▶ **Impression à un format papier surdimensionné**
- ▶ **Définition du format de papier (format personnalisé)**
- ▶ **Zone d'impression**
- ▶ **Impressions sans bord basées sur les scénarios**
 - Impression sans marge (adaptée à la largeur du rouleau)
 - Impression en pleine taille sans marge
- ▶ **Impression de bannières verticales et horizontales (impression grand format)**

- ▶ **Impression avec séparation/assemblage de documents**
 - Alignement et impression de plusieurs documents
 - Impression avec assemblage de plusieurs pages
 - Impression de plusieurs pages sur une page
- ▶ **Impression d'un document au centre du papier**
- ▶ **Impression avec économie de rouleau de papier**
 - Economie de rouleau de papier en tournant les documents de 90 degrés
 - Economie de rouleau de papier en supprimant les marges supérieure et inférieure du document
- ▶ **Commutation de l'alimentation papier pour répondre à vos besoins**
- ▶ **Coupe du rouleau de papier après l'impression**

Impression depuis l'imprimante

- ▶ [Impression depuis la clé USB flash](#)

Impression depuis la clé USB flash

- **Impression de données sauvegardées sur une clé USB flash**
- **Configuration des éléments à imprimer avec le panneau de contrôle**

Impression de données sauvegardées sur une clé USB flash

Vous pouvez imprimer facilement des données de photo (fichier JPEG) ou de document (fichier PDF) enregistrées sur la clé USB flash.

»» Remarque

- Restrictions sur les fichiers imprimables PDF/JPEG

- Fichier PDF :

Fichiers conformes à la version 1.7

-Surimpression et certains traitements transparents non pris en charge.

-Intégration de la police recommandée. Si une police n'est pas intégrée, elle sera remplacée par l'une des polices intégrées ci-dessous.

Times-Roman, Helvetica, Courier, Symbol, Times-Bold, Helvetica-Bold, Courier-Bold, ZapfDingbats, Times-Italic, Helvetica-Oblique, Courier-Oblique, Times-BoldItalic, Helvetica-BoldOblique, Courier-BoldOblique

- Fichier JPEG :

Fichiers conformes au format JFIF 1.02

Fichiers pris en charge dans les conditions suivantes.

-Méthode de traitement : DCT basique

-Mode couleur : RVB/niveaux de gris

-Nombre de couleurs : 24 bits/8 bits

-Nombre de pixels : 19 200 ou moins verticalement et horizontalement

Certains échantillonnages non pris en charge

1. [Assurez-vous que l'imprimante est sous tension.](#)

2. Chargez le papier.

■ [Chargement de rouleaux sur le support à rouleaux](#)

■ [Chargement du rouleau supérieur sur l'imprimante](#)

■ [Chargement de feuilles dans l'imprimante](#)

3. Insérez la clé USB flash dans le port pour clé USB flash.

4. Faites défiler l'écran ACCUEIL, puis touchez  **Impr. depuis clé USB flash.**

■ [Opérations du menu](#)

»» Remarque

- Si vous obtenez un message vous informant que la restriction d'opération est activée, adressez-vous à l'administrateur de l'imprimante que vous utilisez.

- Si aucune donnée imprimable n'est enregistrée sur la clé USB flash, le message **Aucun fichier imprimable disponible.** s'affiche sur l'écran tactile.

5. Touchez le dossier ou les données à imprimer sur l'écran qui s'affiche.

Touchez un dossier pour afficher la liste des données. Touchez les données à imprimer.

»» Remarque

- Si aucune donnée imprimable n'est enregistrée sur le dossier que vous avez touché, le message **Aucun fichier imprimable disponible.** s'affiche sur l'écran tactile.

L'écran ci-dessous apparaît.



A. Nombre de copies

Touchez pour afficher l'écran ci-dessous et spécifier le nombre de copies.



B. Aperçu

Touchez pour afficher un aperçu de l'impression dans l'écran d'aperçu.

C. **Paramètres**

Touchez pour afficher l'écran **Paramètres**.

Vous pouvez modifier les paramètres d'impression.



Pour plus d'informations sur les paramètres :

- [Configuration des éléments à imprimer avec le panneau de contrôle](#)

6. Touchez **Lancer impr.**

L'imprimante commence à imprimer.



»» Remarque

- Toucher **Oui** sur l'écran affiché vous fait retourner à l'étape 5. Touchez un dossier ou des données à imprimer.
- Toucher **Non** vous renvoie à l'écran ACCUEIL.

Configuration des éléments à imprimer avec le panneau de contrôle

Vous pouvez spécifier les paramètres d'impression pour imprimer des données enregistrées sur la clé USB flash.



Faites défiler verticalement ou touchez   pour afficher les paramètres de configuration et touchez le paramètre pour afficher ses options. Touchez pour définir le paramètre.

1. Couleur

Sélectionnez l'impression couleur ou noir et blanc.

2. Qt. impr. (Qualité d'impression)

Sélectionnez la qualité d'impression en fonction de la photo.

3. Alim pap (Alimentation papier)

Sélectionnez l'emplacement d'alimentation du papier.

4. Rotation

L'image est imprimée avec une rotation de 90 degrés si vous sélectionnez **90 degrés**.

5. Ajust pap

Sélectionnez si l'impression doit s'ajuster selon le papier.

6. Touchez pour définir les paramètres d'impression.

Impression depuis un smartphone ou une tablette

Pour plus d'informations sur l'impression à partir d'un périphérique via un réseau sans fil, reportez-vous au manuel d'instructions du périphérique ou de l'application.

- **Connexion d'un smartphone ou d'une tablette à l'imprimante directement par réseau sans fil (connexion directe)**

Connexion d'un smartphone ou d'une tablette à l'imprimante directement par réseau sans fil (connexion directe)

Vous pouvez connecter des périphériques (par ex. un smartphone ou une tablette) à l'imprimante en utilisant l'une des deux méthodes ci-dessous.

- Connexion sans fil (connexion de périphériques via un routeur sans fil)
- Connexion sans fil directe (connexion de périphériques à l'aide de la connexion directe)

Cette section explique comment activer la connexion directe, qui vous permet d'imprimer en connectant les périphériques directement à l'imprimante.

Suivez la procédure ci-dessous pour activer la connexion directe.

1. [Activez la connexion directe.](#)
2. [Connectez les périphériques à l'imprimante.](#)

Cette section décrit également le passage de la connexion directe au réseau sans fil.

■ [Modification des paramètres de l'imprimante pour l'utilisation du réseau sans fil](#)

►► Important

- Le mot de passe administrateur est nécessaire pour modifier certaines paramètres, s'il est activé pour modifier ces éléments via le panneau de contrôle.
- Si un périphérique a déjà été connecté à l'imprimante via un réseau sans fil et si vous souhaitez ajouter un périphérique à connecter, connectez-le directement à l'imprimante. Vous pouvez connecter jusqu'à 5 périphériques à l'imprimante simultanément.
- Vérifiez les restrictions d'utilisation et passez l'imprimante en connexion directe.

■ Restrictions


Préparation de la connexion

Modifiez les paramètres ci-dessous pour préparer la connexion directe.

- Paramètres réseau de l'imprimante
 - [Modification des paramètres de l'imprimante](#)
- Paramètres d'un périphérique à connecter
 - [Connexion du smartphone ou de la tablette à l'imprimante](#)

Modification des paramètres de l'imprimante

1. [Assurez-vous que l'imprimante est sous tension.](#)

2. Faites défiler l'écran ACCUEIL, puis touchez  **Paramètres réseau.**

■ [Opérations du menu](#)

3. Touchez **Activer connexion directe.**

4. Touchez **Oui**.

L'identifiant (SSID) pour la connexion directe s'affiche.

Le périphérique détecte l'imprimante par l'identifiant (SSID).

»» Remarque

- Si vous touchez **Détails** et **Oui**, les éléments suivants s'affichent.

- Paramètre de sécurité
- Mot de passe
- Nom de l'imprimante tel qu'il s'affiche sur un périphérique compatible Wi-Fi Direct.

Le mot de passe est nécessaire lors de la connexion d'un périphérique à l'imprimante. Selon le périphérique que vous utilisez, aucun mot de passe n'est requis.

Lorsque vous connectez un périphérique compatible Wi-Fi Direct à l'imprimante, sélectionnez le nom du périphérique affiché sur l'écran tactile de votre périphérique.

- L'identifiant (SSID) et le paramètre de sécurité sont spécifiés automatiquement. Pour les mettre à jour, voir ci-dessous.

■ [Modification des paramètres de connexion directe](#)

5. Touchez **OK**.

La connexion directe est activée et un périphérique peut être connecté à l'imprimante avec la technologie sans fil.

Connexion du smartphone ou de la tablette à l'imprimante

1. Activez la communication sans fil sur votre périphérique.

Activez le « Wi-Fi » dans le menu « Configuration » de votre périphérique.

Pour plus d'informations sur l'activation de la communication sans fil, reportez-vous au guide d'utilisation de votre périphérique.

2. Sélectionnez "DIRECT-XXXX-PRO-4000S" ("X" représente des caractères alphanumériques) dans la liste affichée sur le périphérique.

»» Remarque

- Si "DIRECT-XXXX-PRO-4000S" n'apparaît pas dans la liste, la connexion directe n'est pas activée.

Pour activer la communication directe, reportez-vous à la section [Modification des paramètres de l'imprimante](#).

3. Entrez le mot de passe.


Votre périphérique est connecté à l'imprimante.

»» Remarque

- Vérifiez le mot de passe pour la communication directe.
Vérifiez en utilisant l'une des méthodes suivantes.
 - Affichez sur l'écran tactile.
 - [Paramètres réseau](#)
 - Imprimez les paramètres de réseau.
 - [Impression des paramètres de réseau](#)
- Selon le périphérique que vous utilisez, la saisie d'un mot de passe est requise pour connecter un périphérique à l'imprimante via un réseau sans fil. Saisissez le mot de passe défini pour l'imprimante.
- Si votre périphérique compatible Wi-Fi est configuré pour donner la priorité à Wi-Fi Direct et qu'il est connecté à l'imprimante, l'imprimante affiche un écran de confirmation demandant si vous autorisez le périphérique à se connecter à l'imprimante.
Vérifiez que le nom qui s'affiche sur l'écran tactile est identique à celui de votre périphérique de communication sans fil et touchez **Oui**.

Modification des paramètres de l'imprimante pour l'utilisation du réseau sans fil

Suivez la procédure ci-dessous pour modifier la configuration de l'imprimante pour qu'elle utilise le réseau sans fil.

1. Faites défiler l'écran ACCUEIL, puis touchez  **Paramètres réseau**.

■ [Opérations du menu](#)

2. Touchez **Changer réseau**.
3. Touchez **Activer le réseau sans fil**.

Si vous n'utilisez pas l'imprimante via le réseau sans fil, sélectionnez **Activer le réseau câblé** ou **Désactiver réseau**.

Modification des paramètres de connexion directe

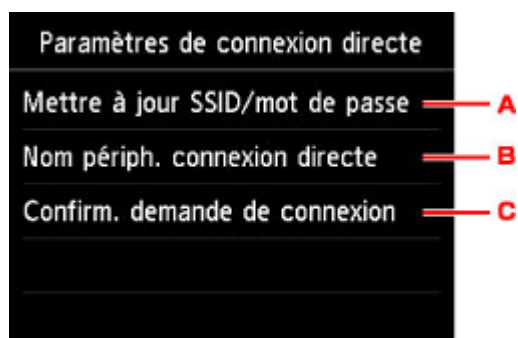
Modifiez les paramètres de connexion directe en suivant la procédure ci-dessous.

1. [Assurez-vous que l'imprimante est sous tension](#).

2. Faites défiler l'écran ACCUEIL, puis touchez  **Paramètres réseau**.

■ [Opérations du menu](#)

3. Touchez **Paramètres réseau**.
4. Touchez **Autres paramètres**.
5. Touchez **Paramètres de connexion directe**.
6. Modifiez les paramètres selon vos besoins.



- Pour mettre à jour l'identifiant (SSID) et le mot de passe pour la connexion directe
Touchez A pour afficher l'écran de confirmation. Pour mettre à jour l'identifiant (SSID) et le mot de passe, touchez **Oui**.
Pour vérifier les paramètres de sécurité et le mot de passe mis à jour, touchez **Détails** et touchez **Oui** sur l'écran qui s'affiche ensuite.
- Pour modifier le nom de l'imprimante tel qu'il s'affiche sur le périphérique compatible Wi-Fi Direct
Touchez B pour afficher le nom de l'imprimante tel qu'il s'affiche sur un périphérique compatible Wi-Fi Direct.
Suivez la procédure ci-dessous pour modifier le nom.
 1. Touchez l'écran tactile.
 2. Entrez un nom de périphérique (jusqu'à 32 caractères).
 3. Touchez **OK** pour terminer la saisie du nom du périphérique.
 4. Touchez **OK** pour terminer la spécification du nom du périphérique.
- Pour modifier le paramètre de l'écran de confirmation lorsqu'un périphérique compatible Wi-Fi Direct est connecté à l'imprimante
Touchez C pour afficher l'écran de confirmation. Si vous souhaitez que l'imprimante affiche l'écran vous informant qu'un périphérique compatible Wi-Fi direct est connecté à l'imprimante, touchez **Oui**.

»» Important

- Pour empêcher tout accès non autorisé, il est conseillé de ne pas modifier le paramètre par défaut.

Lorsque vous avez terminé la configuration, l'imprimante revient à l'écran **Paramètres de connexion directe**.

7. Touchez le bouton **ACCUEIL (HOME)**.

L'écran ACCUEIL s'affiche.

»» Remarque

- Si vous modifiez les paramètres de connexion directe de l'imprimante, modifiez également les paramètres du routeur sans fil du périphérique.

Logiciel Windows

► **Pilote d'imprimante**

- [Présentation du pilote d'imprimante](#)
- [Description du pilote d'imprimante](#)
- [Mise à jour du pilote d'imprimante](#)

► **Impression avec des logiciels d'application Canon**

- Guide Preview
- Guide Free Layout
- Guide Print Plug-In for Office
- Guide Direct Print & Share
- Guide Quick Utility Toolbox
- Guide Print Studio Pro
- Guide d'impression de photographies numériques
- [IJ Network Device Setup Utility](#)
- Guide Media Configuration Tool
- Guide Device Management Console
- Guide Accounting Manager

Pilote d'imprimante

- **Présentation du pilote d'imprimante**
- **Description du pilote d'imprimante**
- **Mise à jour du pilote d'imprimante**

Présentation du pilote d'imprimante

- **Canon IJ Pilote d'imprimante**
- **Changement des options d'impression**
- **Canon imagePROGRAF Preview**
- **Ouverture de la fenêtre de configuration du pilote d'imprimante**
- **Mise à jour des informations sur le support dans le pilote d'imprimante**
- **Configuration des informations de gestion des comptes**
- **Suppression d'une tâche d'impression**
- **Écran d'état Canon IJ**
- **Contrôle du niveau d'encre sur votre ordinateur**
- **Instructions d'utilisation (pilote d'imprimante)**

Canon IJ Pilote d'imprimante

Le pilote d'imprimante Canon IJ (appelé pilote d'imprimante ci-dessous) est un logiciel installé sur votre ordinateur pour l'impression de données à l'aide de cette imprimante.

Le pilote d'imprimante convertit les données d'impression créées par votre logiciel d'application en données que votre imprimante peut comprendre et envoie les données ainsi converties à l'imprimante.

Le format des données d'impression variant en fonction du modèle d'imprimante, vous aurez besoin d'un pilote d'imprimante correspondant au modèle que vous utilisez.

Types de pilotes d'imprimante

Vous pouvez installer le pilote d'imprimante XPS en plus du pilote d'imprimante classique.

Le pilote d'imprimante XPS permet d'imprimer à partir d'une application qui prend en charge l'impression XPS.

►► Important

- Pour utiliser le pilote d'imprimante XPS, le pilote d'imprimante standard doit être installé sur votre ordinateur.

Installation du pilote d'imprimante

- Pour installer le pilote standard, chargez le CD-ROM d'installation fourni avec l'imprimante, puis installez le pilote d'imprimante dans **Recommencer la configuration**.
- Pour installer le pilote d'imprimante XPS, chargez le CD-ROM d'installation fourni avec l'imprimante, puis sélectionnez **Pilote XPS** dans **Ajouter logiciels**.

Spécification du pilote d'imprimante

Pour spécifier le pilote d'imprimante, ouvrez la boîte de dialogue **Imprimer** du logiciel d'application utilisé, puis sélectionnez « XXX » (XXX étant le nom de votre modèle) pour spécifier le pilote d'imprimante standard ou « XXX XPS » (XXX étant le nom de votre modèle) pour spécifier le pilote d'imprimante XPS.

Affichage du manuel à partir du pilote d'imprimante

Pour afficher une description d'un onglet dans la fenêtre de configuration du pilote d'imprimante, cliquez sur le bouton **Aide** dans l'onglet.

Rubrique connexe

- [Ouverture de la fenêtre de configuration du pilote d'imprimante](#)

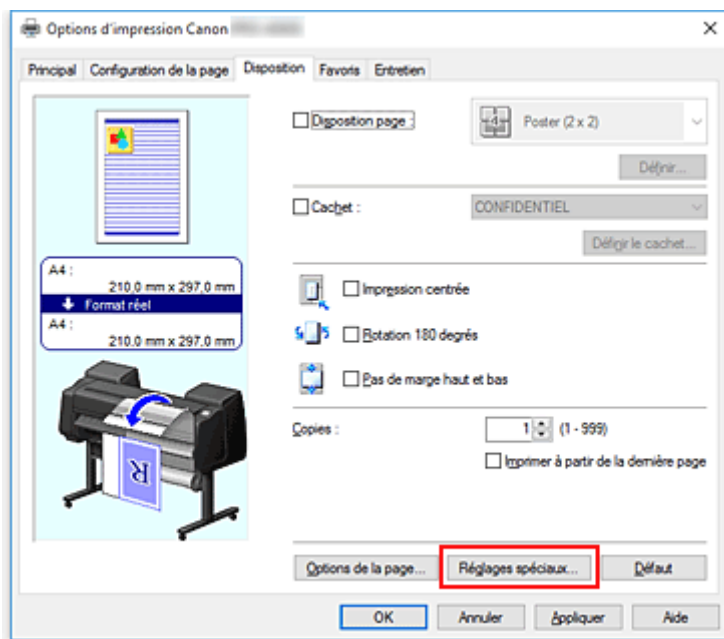
Changement des options d'impression

Vous pouvez modifier les paramètres détaillés du pilote de l'imprimante pour les données d'impression transmises à partir d'un programme.

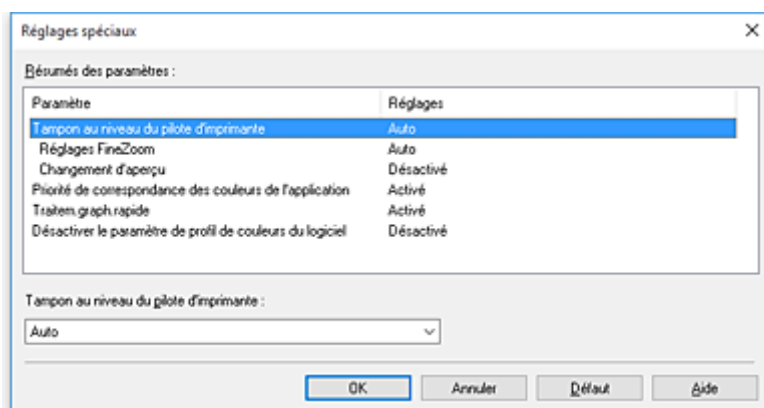
Cochez cette case si une partie des données d'image est tronquée, si l'alimentation papier utilisée lors de l'impression est différente des paramètres du pilote ou si l'impression échoue.

Pour modifier les options d'impression, procédez comme suit :

1. Ouvrez la [fenêtre de configuration du pilote d'imprimante](#)
2. Cliquez sur **Réglages spéciaux...** dans l'onglet **Disposition**



La boîte de dialogue **Réglages spéciaux** s'affiche.



»»» Remarque

- Lorsque vous utilisez le pilote d'imprimante XPS, les fonctions disponibles sont différentes.

3. Modifiez les paramètres individuels.

Si nécessaire, modifiez le paramètre de chaque élément, puis cliquez sur **OK**.

L'onglet **Disposition** réapparaît.

Canon imagePROGRAF Preview

Cette fonction peut ne pas être disponible avec certains pilotes d'imprimante ou systèmes d'exploitation.

Canon imagePROGRAF Preview est un logiciel d'application affichant à quoi ressemblera le résultat de l'impression avant qu'un document ne soit réellement imprimé.

L'aperçu correspond aux informations que vous avez définies à l'aide du pilote d'imprimante. Il vous permet de vérifier la mise en page du document, l'ordre d'impression et le nombre de pages. Vous pouvez également modifier les paramètres de type de support et d'alimentation papier.

Lorsque vous souhaitez afficher l'aperçu avant impression, ouvrez la [fenêtre de configuration du pilote d'imprimante](#), cliquez sur l'onglet **Principal** et cochez la case **Aperçu avant impression**.

Désélectionnez cette case lorsque vous ne souhaitez pas afficher d'aperçu.

Rubrique connexe

- [Affichage d'un aperçu avant impression](#)

Ouverture de la fenêtre de configuration du pilote d'imprimante

Vous pouvez afficher la fenêtre de configuration du pilote d'imprimante à partir du logiciel d'application utilisé ou à partir de l'icône de l'imprimante.

Ouverture de la fenêtre de configuration du pilote d'imprimante par le biais du logiciel d'application

Pour configurer le profil d'impression avant d'imprimer, suivez la procédure ci-dessous.

1. Sélectionnez la commande d'impression de votre logiciel d'application.

En général, vous devez sélectionner **Imprimer** dans le menu **Fichier** pour ouvrir la boîte de dialogue **Imprimer**.

2. Sélectionnez le nom de votre modèle d'imprimante et cliquez sur **Préférences** (ou **Propriétés**).

La fenêtre de configuration du pilote d'imprimante s'affiche.

▶▶▶ Remarque

- Selon le logiciel d'application que vous utilisez, les noms de commande ou de menu peuvent varier et il peut y avoir des étapes supplémentaires. Pour plus d'informations, reportez-vous au manuel de l'utilisateur de votre logiciel d'application.

Ouverture de la fenêtre de configuration du pilote d'imprimante à partir de l'icône de l'imprimante

Pour effectuer les opérations d'entretien de l'imprimante (nettoyage des têtes d'impression, par exemple) ou pour configurer un profil d'impression commun à tous les logiciels d'application, suivez la procédure ci-dessous.

1. Sélectionnez en fonction de ce qui est indiqué ci-dessous :

- Si vous utilisez Windows 10, cliquez avec le bouton droit de la souris sur le menu **Démarrer (Start)** -> **Panneau de configuration (Control Panel)** -> **Matériel et audio (Hardware and Sound)** -> **Périphériques et imprimantes (Devices and Printers)**.
- Si vous utilisez Windows 8.1 ou Windows 8, sélectionnez **Paramètres** -> **Panneau de Configuration** -> **Matériel et audio** -> **Périphériques et imprimantes** à partir des fenêtres d'icône du bureau.
- Si vous utilisez Windows 7, sélectionnez **Démarrer** -> **Périphériques et imprimantes**.
- Si vous utilisez Windows Vista, sélectionnez **Démarrer** -> **Panneau de configuration** -> **Matériel et audio** -> **Imprimantes**.

2. Cliquez avec le bouton droit sur l'icône du nom de modèle, puis sélectionnez **Options d'impression** dans le menu qui s'affiche.

La fenêtre de configuration du pilote d'imprimante s'affiche.

»» Important

- L'ouverture de la fenêtre de configuration du pilote d'imprimante via **Propriétés de l'imprimante (Printer properties)** (Windows 10, Windows 8.1, Windows 8, Windows 7) ou **Propriétés (Properties)** (Windows Vista) entraîne l'affichage d'onglets relatifs aux fonctions de Windows comme l'onglet **Ports** (ou **Avancé (Advanced)**). Ces onglets n'apparaissent pas si vous ouvrez la fenêtre par le biais des **Options d'impression** ou d'un logiciel d'application. Pour des informations sur les onglets concernant les fonctions Windows, reportez-vous au manuel de l'utilisateur Windows.

Mise à jour des informations sur le support dans le pilote d'imprimante

Cette fonction récupère les dernières informations sur le support de l'imprimante et met à jour ces informations dans le pilote d'imprimante.

Lorsque les informations sur le support sont mises à jour, le support affiché pour **Type de support** dans l'onglet **Principal** est automatiquement mis à jour.

La procédure de mise à jour des informations sur le support est décrite ci-dessous.

1. Sélectionnez en fonction de ce qui est indiqué ci-dessous :

- Si vous utilisez Windows 10, cliquez avec le bouton droit de la souris sur le menu **Démarrer (Start)** -> **Panneau de configuration (Control Panel)** -> **Matériel et audio (Hardware and Sound)** -> **Périphériques et imprimantes (Devices and Printers)**.
La fenêtre **Périphériques et imprimantes** s'affiche.
- Si vous utilisez Windows 8.1, Windows 8, Windows Server 2012 R2 ou Windows Server 2012, sélectionnez **Paramètres (Settings)** -> **Panneau de configuration (Control Panel)** -> **Matériel et audio (Hardware and Sound) (matériel (Hardware))** -> **Périphériques et imprimantes (Devices and Printers)** à partir des fenêtres d'icône du bureau.
La fenêtre **Périphériques et imprimantes** s'affiche.
- Si vous utilisez Windows 7 ou Windows Server 2008 R2, sélectionnez le menu **Démarrer (Start)** -> **Panneau de configuration (Control Panel)** -> **Matériel et audio (Hardware and Sound) (matériel (Hardware))** -> **Périphériques et imprimantes (Devices and Printers)**.
La fenêtre **Périphériques et imprimantes** s'affiche.
- Si vous utilisez Windows Vista ou Windows Server 2008, sélectionnez le menu **Démarrer (Start)** -> **Panneau de configuration (Control Panel)** -> **Matériel et audio (Hardware and Sound)** -> **Imprimantes (Printers)**.
La fenêtre **Imprimantes** s'affiche.

2. Affichez la fenêtre de configuration

Cliquez avec le bouton droit de la souris sur l'icône de votre modèle et choisissez **Propriétés de l'imprimante (Printer properties)** (sous Windows 10, Windows 8.1, Windows 8 ou Windows 7) ou **Propriétés (Properties)** (sous Windows Vista).

La fenêtre **Propriétés (Properties)** de l'imprimante s'affiche.

3. Mettez à jour les informations sur le support

Cliquez sur **Mettre à jour les informations sur le support** dans l'onglet **Réglages périphériques**.

Lorsque le message de confirmation apparaît, cliquez sur **Exécuter**.

Si les informations sur le papier dans le pilote ne peuvent pas être mises à jour, cliquez sur **Éléments initiaux à vérifier** et vérifiez les informations.

Les informations sur le support du pilote d'imprimante sont mises à jour.

Important

- Cette opération peut prendre un certain temps.

4. Validez la mise à jour des informations sur le support

Cliquez sur **OK** lorsque le message de confirmation apparaît.

Les informations sur le support sont mises à jour.

»» Important

- Redémarrez le pilote d'imprimante après la mise à jour des informations sur le support.
- Ne modifiez pas les informations sur le support sur l'imprimante pendant la mise à jour de ces informations dans le pilote.

»» Important

- Assurez-vous que la mise à jour des informations sur le support est effectuée par un utilisateur disposant des droits d'administrateur.
Un utilisateur ne disposant pas des droits d'administrateur peut voir si une mise à jour est nécessaire mais ne peut pas effectuer lui-même cette mise à jour.
- Si vous ajoutez, supprimez ou modifiez le support à l'aide de l'outil d'administration Media Configuration Tool sans mettre à jour les informations sur le support, des problèmes peuvent survenir.

Configuration des informations de gestion des comptes

En configurant les informations de gestion des comptes, vous pouvez ajouter des ID aux tâches d'impression et utiliser l'imprimante et l'outil de gestion des coûts pour afficher l'historique d'impression des différents ID sous forme de tableau.

La procédure de configuration des informations de gestion des comptes est décrite ci-dessous.

1. Sélectionnez en fonction de ce qui est indiqué ci-dessous :

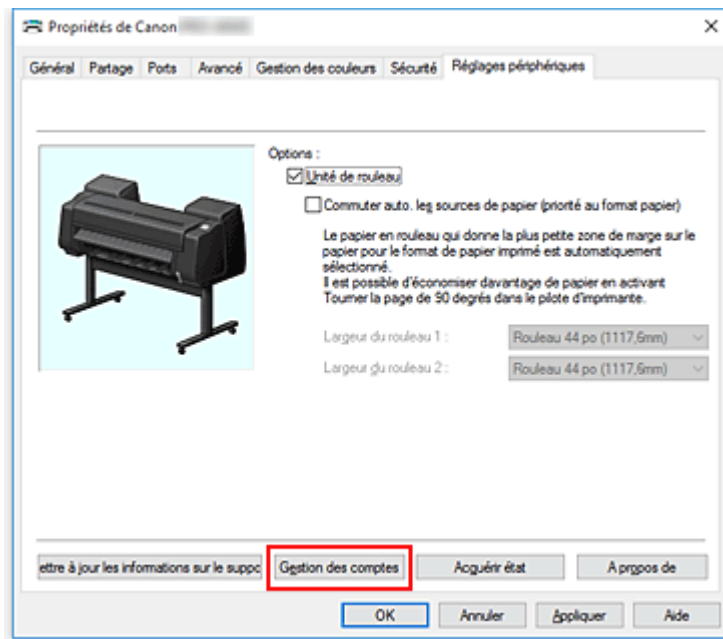
- Si vous utilisez Windows 10, cliquez avec le bouton droit de la souris sur le menu **Démarrer (Start)**, puis sélectionnez **Panneau de configuration (Control Panel) -> Matériel et audio (Hardware and Sound) -> Périphériques et imprimantes (Devices and Printers)**.
La fenêtre **Périphériques et imprimantes** s'affiche.
- Si vous utilisez Windows 8.1, Windows 8, Windows Server 2012 R2 ou Windows Server 2012, sélectionnez **Paramètres (Settings) -> Panneau de configuration (Control Panel) -> Matériel et audio (Hardware and Sound) (matériel (Hardware)) -> Périphériques et imprimantes (Devices and Printers)** à partir des fenêtres d'icône du bureau.
La fenêtre **Périphériques et imprimantes** s'affiche.
- Si vous utilisez Windows 7 ou Windows Server 2008 R2, sélectionnez le menu **Démarrer (Start) -> Panneau de configuration (Control Panel) -> Matériel et audio (Hardware and Sound) (matériel (Hardware)) -> Périphériques et imprimantes (Devices and Printers)**.
La fenêtre **Périphériques et imprimantes** s'affiche.
- Si vous utilisez Windows Vista ou Windows Server 2008, sélectionnez le menu **Démarrer (Start) -> Panneau de configuration (Control Panel) -> Matériel et audio (Hardware and Sound) -> Imprimantes (Printers)**.
La fenêtre **Imprimantes** s'affiche.

2. Affichez la fenêtre de configuration

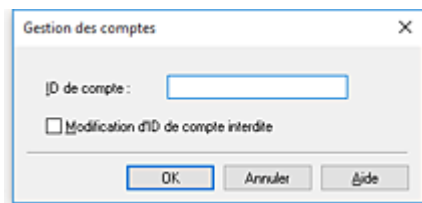
Cliquez avec le bouton droit de la souris sur l'icône de votre modèle et choisissez **Propriétés de l'imprimante (Printer properties)** (sous Windows 10, Windows 8.1, Windows 8 ou Windows 7) ou **Propriétés (Properties)** (sous Windows Vista).

La fenêtre **Propriétés (Properties)** de l'imprimante s'affiche.

3. Cliquez sur **Gestion des comptes** dans l'onglet **Réglages périphériques**



La boîte de dialogue **Gestion des comptes** s'ouvre.



4. Si nécessaire, effectuez les réglages suivants :

ID de compte

Saisissez l'ID de compte à configurer. L'ID peut contenir jusqu'à 20 caractères alphanumériques (0-9, a-z et A-Z).

Modification d'ID de compte interdite

Cette option interdit la modification des ID de compte déjà configurés.
 Cochez cette case pour empêcher les autres utilisateurs de modifier les ID.

5. Appliquez les paramètres.

Cliquez sur **OK**.
 L'onglet **Réglages périphériques** réapparaît.
 Les paramètres sont désormais activés.

»»» **Remarque**

- Pour configurer les informations de **Gestion des comptes**, vous devez disposer des droits d'administrateur.
 Les utilisateurs ne disposant pas des droits d'administrateur ne peuvent pas configurer les informations de **Gestion des comptes**.

Suppression d'une tâche d'impression

Si vous utilisez le pilote d'imprimante XPS, remplacez « Écran d'état d'imprimante Canon IJ » par « Écran d'état d'imprimante Canon IJ XPS » lorsque vous lisez ces informations.

Si l'imprimante ne commence pas l'impression, il se peut que des données d'une tâche d'impression ayant été annulée ou ayant échoué subsistent.

Supprimez dans ce cas la tâche d'impression à l'aide de l'écran d'état Canon IJ.

1. Ouvrez la [fenêtre de configuration du pilote d'imprimante](#)

2. Affichez l'écran d'état Canon IJ.

Cliquez sur **Status Monitor...** dans l'onglet **Principal**.

L'écran d'état Canon IJ s'affiche.

3. Affichez les tâches d'impression.

Cliquez sur **Afficher la file d'attente d'envoi**.

La fenêtre File d'attente d'impression apparaît.

4. Supprimez les tâches d'impression.

Sélectionnez les tâches d'impression à supprimer, puis sélectionnez **Annuler (Cancel)** dans le menu **Document**.

Lorsque le message de confirmation apparaît, cliquez sur **Oui**.

La suppression de la tâche d'impression est terminée.

»» Important

- Les utilisateurs qui ne sont pas autorisés à accéder à la gestion de l'imprimante ne peuvent pas supprimer la tâche d'impression d'un autre utilisateur.

Écran d'état Canon IJ

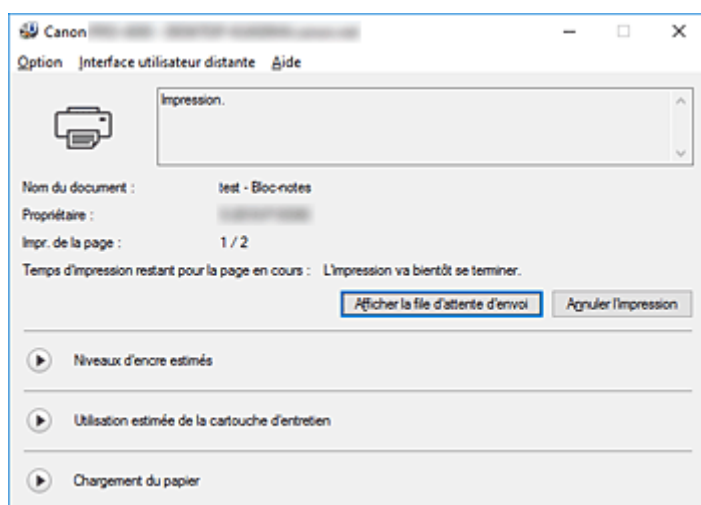
L'écran d'état d'imprimante Canon IJ est un logiciel d'application affichant l'état de l'imprimante et la progression de l'impression. L'état de l'imprimante est indiqué à l'aide de graphiques, d'icônes et de messages.

Lancement de l'écran d'état Canon IJ

L'écran d'état d'imprimante Canon IJ démarre automatiquement lorsque des données d'impression sont envoyées à l'imprimante. Une fois lancé, l'écran d'état d'imprimante Canon IJ apparaît sous la forme d'un bouton dans la barre des tâches.



Cliquez sur le bouton de l'écran d'état dans la barre des tâches. L'écran d'état Canon IJ s'affiche.

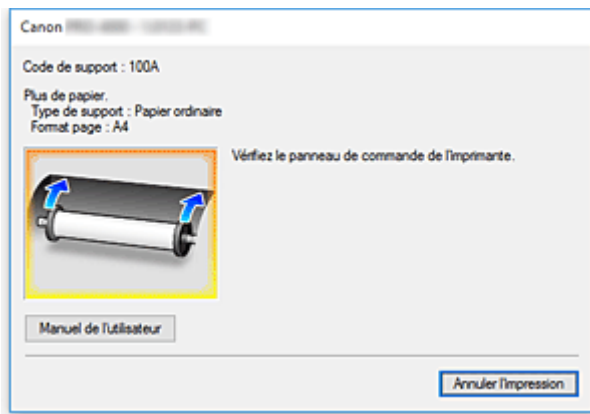


Remarque

- Pour ouvrir l'écran d'état Canon IJ lorsque l'imprimante est inactive, ouvrez la [fenêtre de configuration du pilote d'imprimante](#) et cliquez sur **Afficher l'état de l'imprimante** dans l'onglet **Configuration de la page**.
- Les informations affichées sur l'écran d'état d'imprimante Canon IJ peuvent varier selon le pays ou la région où vous utilisez votre imprimante.

Lorsque des erreurs se produisent

Si une erreur se produit (si l'imprimante n'a plus de papier ou si le niveau d'encre est faible, par exemple), le Status Monitor Canon IJ affiche une boîte de dialogue contenant des informations sur l'erreur.



Dans ce cas, adoptez les mesures appropriées spécifiées.

Contrôle du niveau d'encre sur votre ordinateur

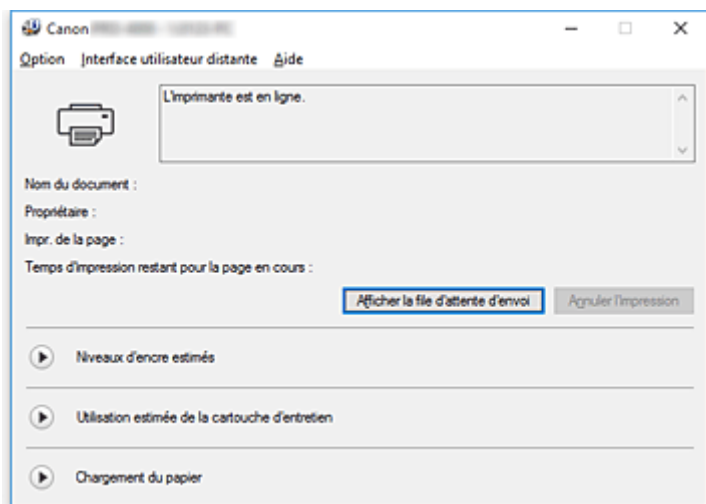
Vous pouvez vérifier le niveau d'encre restant et le type de cartouche d'encre utilisé par votre modèle d'imprimante.

1. Ouvrez la [fenêtre de configuration du pilote d'imprimante](#)


2. Lancement de l'écran d'état Canon IJ

Dans l'onglet **Principal**, cliquez sur **Status Monitor...**

Le Status Monitor Canon IJ s'ouvre.



3. Afficher les **Niveaux d'encre estimés**

Pour voir les **Niveaux d'encre estimés**, cliquez sur  (icône de triangle) pour afficher une représentation graphique du niveau d'encre.

▶▶▶ Remarque

- Les informations affichées sur l'écran d'état d'imprimante Canon IJ peuvent varier selon le pays ou la région où vous utilisez votre imprimante.

Instructions d'utilisation (pilote d'imprimante)

Ce pilote d'imprimante est sujet aux restrictions suivantes. Gardez les points suivants à l'esprit lorsque vous utilisez le pilote d'imprimante.

Restrictions relatives au pilote d'imprimante

- Avant l'installation, connectez-vous à Windows en tant qu'utilisateur disposant de droits d'administrateur.
- Vérifiez toujours les éléments suivants avant d'installer le logiciel.
 1. Quittez le logiciel d'application pendant qu'il est en cours d'exécution.
 2. Si vous êtes en train d'imprimer un document, abandonnez l'impression ou attendez qu'elle soit terminée.
 3. Fermez toutes les boîtes de dialogue du pilote d'imprimante.
- Si vous pouvez définir le nombre de copies via le logiciel d'application, indiquez-le soit avec le pilote d'imprimante, soit avec le logiciel d'application.
- Si vous pouvez configurer les paramètres d'agrandissement ou de réduction via le logiciel d'application, réglez le format normal (100 %) sur le pilote d'imprimante, puis configurez le facteur d'agrandissement via le logiciel d'application.
- En fonction du logiciel d'application utilisé, il peut s'avérer possible d'imprimer des copies assemblées ; toutefois, n'utilisez pas cette fonction lorsque vous configurez la mise en page en utilisant l'option **Mise en page** de l'onglet **Disposition**. Ceci peut entraîner une mise en page incorrecte.
- Lorsque vous imprimez des documents agrandis/réduits, les résultats imprimés peuvent s'avérer différents des originaux en raison de la différence entre la résolution des données d'image et le pourcentage d'agrandissement/de réduction.
- Lorsque vous imprimez des réductions d'images en couleur, les traits larges d'1 point ou les points peuvent disparaître des images en couleur.
- En fonction du logiciel d'application, les traits tracés pratiquement à l'horizontale peuvent ne pas être imprimés correctement.

Dans ce cas, retracez la ligne à l'horizontale et relancez l'impression.
- Immédiatement après l'installation (ou la mise à jour) du pilote d'imprimante, il est possible que vous ne puissiez pas visualiser les nouvelles fonctions du logiciel d'application.

Dans tous les logiciels d'application fournis avec des fonctions d'impression, sélectionnez Imprimer dans le menu Fichier et, après avoir sélectionné l'imprimante que vous utilisez, cliquez sur le bouton Propriétés.

Lorsque la boîte de dialogue Propriétés s'ouvre, fermez-la immédiatement en cliquant sur OK.
- Si les chaînes de caractères spécifiées comme cachets possèdent un trop grand nombre de caractères, ou si la taille des caractères est élevée, il est possible que vous ne puissiez pas imprimer les chaînes de cachets.
- Si les chaînes de caractères spécifiées comme cachets contiennent des caractères externes au-delà de F040, vous ne pourrez pas imprimer ces chaînes de cachets.
- Si vous mettez à jour le nom du modèle de votre imprimante via l'onglet **Général (General)** des Propriétés de l'imprimante, les paramètres **Favoris** enregistrés sur le pilote d'imprimante vont être désactivés.

Dans ce cas, enregistrez les paramètres Favoris sous forme de fichier avant de changer le nom de l'imprimante et rechargez le fichier enregistré après avoir mis à jour le nom de l'imprimante.

- L'impression à haute résolution nécessite une grande quantité de mémoire sur votre ordinateur. Lorsque la mémoire de votre ordinateur est insuffisante ou si vous utilisez un grand nombre de logiciels d'application, il est possible que le logiciel d'application ne fonctionne pas correctement. Dans ce cas, redémarrez Windows et, avant de relancer l'impression, fermez toutes les applications que vous n'utilisez pas. De même, lorsque l'imprimante ne fonctionne pas correctement, réglez le paramètre **Qualité impr.** de l'onglet **Principal** sur une résolution inférieure.
- Lorsque vous utilisez une connexion locale, si l'option **Activer le support bidirectionnel (Enable bidirectional support)** n'est pas cochée dans l'onglet **Ports** des Propriétés de l'imprimante, il ne sera pas possible d'acquies correctement les informations sur l'imprimante et le périphérique.
- Si vous utilisez votre imprimante avec une connexion USB, n'utilisez pas le mode Veille. Le mode Veille peut être réglé via les **Options d'alimentation (Power Options)** du **Panneau de configuration (Control Panel)**.
- En cas de grandes quantités de données imprimées, l'imprimante peut s'arrêter en cours d'impression et il est possible que vous ne puissiez plus imprimer. Dans ce cas, dans l'onglet **Avancé (Advanced)** des Propriétés de l'imprimante, sélectionnez **Spouler l'impression des documents pour qu'elle se termine plus rapidement (Spool print documents so program finishes printing faster)** et cochez la case **Commencer l'impression après le transfert de la dernière page dans le spouleur (Start printing after last page is spooled)**.
- Il est possible que les traits fins et les dégradés ne s'impriment pas correctement. Dans ce cas, sélectionnez Imprimer dans le menu Fichier du logiciel d'application et, après l'ouverture de la boîte de dialogue Propriétés du pilote d'imprimante, procédez comme suit, puis lancez l'impression.
 1. Dans l'onglet **Principal**, décochez **Aperçu avant impression**.
 2. Dans l'onglet **Disposition**, décochez **Mise en page**.
 3. Si vous utilisez un pilote 32 bits, dans l'onglet **Disposition**, cliquez sur **Réglages spéciaux** pour ouvrir la boîte de dialogue **Réglages spéciaux** et désactivez **Traitem.graph.rapide**.
- En cas de grandes quantités de données imprimées, l'imprimante peut s'arrêter en cours d'impression et il est possible que vous ne puissiez plus imprimer. Dans ce cas, vous pourrez peut-être imprimer après avoir augmenté le temps défini pour l'expiration de la tâche dans le panneau de contrôle de l'imprimante.
- En fonction de l'application utilisée, si vous imprimez en utilisant des fonctions comme l'agrandissement/la réduction, la mise en page, les bordures de page, etc., certaines des données du document imprimé final, par exemple les graphiques, peuvent différer de celles du document source.
- Si vous imprimez de très grandes images depuis votre ordinateur alors que sa mémoire arrive à saturation, il est possible que vous ne puissiez pas imprimer correctement (l'impression peut mettre très longtemps à démarrer ou certaines parties de l'image peuvent manquer, par exemple). Dans ce cas, essayez d'imprimer après avoir appliqué la procédure suivante.
 - Si vous utilisez un pilote 32 bits, ouvrez l'onglet **Disposition** et cliquez sur **Réglages spéciaux**. Désactivez **Traitem.graph.rapide**.
 - Augmentez la mémoire de votre ordinateur.
 - Augmentez la mémoire virtuelle de votre système d'exploitation.
- Ne modifiez pas les paramètres **Processeur d'impression... (Print Processor...)** dans l'onglet **Avancé (Advanced)** des Propriétés de l'imprimante. Si vous les modifiez, vous ne pourrez plus utiliser les fonctions suivantes correctement.
 - Les fonctions **Free Layout** et **Modifier avec PosterArtist** de **Mise en page** dans l'onglet **Mise en page**

- La fonction Canon imagePROGRAF Preview
- Dans ce cas, vous ne pourrez plus utiliser les fonctions **Free Layout** et **Modifier avec PosterArtist** de **Mise en page** dans l'onglet **Mise en page**, ni la fonction Canon imagePROGRAF Preview.
 - Lorsque vous cliquez avec le bouton droit de la souris sur l'icône de l'imprimante et que vous sélectionnez **Afficher les travaux d'impression en cours (See what's printing)** depuis : **Imprimante (Printer)** -> **Suspendre l'impression (Pause Printing)**, ou lorsque vous cliquez avec le bouton droit de la souris sur l'icône de l'imprimante et que vous sélectionnez **Suspendre l'impression (Pause Printing)**
 - Lorsque vous cliquez avec le bouton droit de la souris sur l'icône de l'imprimante et que vous sélectionnez **Afficher les travaux d'impression en cours (See what's printing)** depuis : **Imprimante (Printer)** -> **Utiliser l'imprimante hors connexion (Use Printer Offline)**, ou lorsque vous cliquez avec le bouton droit de la souris sur l'icône de l'imprimante et que vous sélectionnez **Utiliser l'imprimante hors connexion (Use Printer Offline)**
 - Lorsque vous imprimez à des heures autres que celles définies dans le champ **Disponible de (Available from)** et **A (To)** dans l'onglet **Avancé (Advanced)** des Propriétés de l'imprimante
 - Lorsque vous imprimez avec l'option **Autoriser les fonctions d'impression avancées (Enable advanced printing features)** désactivée dans l'onglet **Avancé (Advanced)** des Propriétés de l'imprimante
 - Lorsque vous imprimez avec l'option **Imprimer directement sur l'imprimante (Print directly to the printer)** activée dans l'onglet **Avancé (Advanced)** des Propriétés de l'imprimante
 - Lorsque vous imprimez après avoir défini le port d'impression figurant dans l'onglet **Ports** des Propriétés de l'imprimante sur **FICHER : (FILE:)**
 - Lorsque vous imprimez après avoir sélectionné **Imprimer dans un fichier** dans la boîte de dialogue **Imprimer** du logiciel d'application
- Si vous avez procédé à une installation de type Pointer et imprimer, vous ne pourrez plus utiliser les fonctions **Free Layout** et **Modifier avec PosterArtist** de **Mise en page** dans l'onglet **Mise en page**, ni la fonction Canon imagePROGRAF Preview.
- Si vous imprimez avec les paramètres **Free Layout** et **Modifier avec PosterArtist**, n'imprimez pas depuis d'autres pilotes.
- Si vous associez une **Qualité impr.** à de grands formats de papier, il est possible que vous ne puissiez pas imprimer correctement les cachets et les bordures.
- Dans Canon imagePROGRAF Preview, les caractères et les traits fins visibles dans l'écran **Afficher** peuvent différer des résultats imprimés. Dans ce cas, essayez de sélectionner l'onglet **Disposition**, d'ouvrir la boîte de dialogue **Réglages spéciaux** et d'activer **Changement d'aperçu**.
- Si vous utilisez un modèle prenant en charge l'option **Commuter auto. les sources de papier (priorité au format papier)** dans l'onglet **Réglages périphériques**, ou si vous avez sélectionné **Commuter auto. les sources de papier (priorité au format papier)**, il est possible que vous ne puissiez pas obtenir les résultats d'impression souhaités.
Dans ce cas, décochez **Commuter auto. les sources de papier (priorité au format papier)**.

Points à noter concernant les applications avec des restrictions

- Si, dans Microsoft Excel, vous cochez **Assembler** et que vous imprimez plus d'une copie ou si vous utilisez l'option **Imprimer le classeur entier (Entire workbook)** après avoir configuré des paramètres différents dans chaque onglet, il est possible que vous ne puissiez pas imprimer la mise en page ni obtenir les résultats d'impression souhaités.

- Si vous essayez d'imprimer des données sur un papier de très grand format via des applications comme Adobe Illustrator, il est possible que vous ne puissiez pas imprimer.
Dans ce cas, essayez d'imprimer après avoir appliqué la procédure suivante.
 - Ouvrez l'onglet **Principal** et décochez l'option **Aperçu avant impression**.
 - Si vous utilisez un pilote 32 bits, ouvrez l'onglet **Disposition** et cliquez sur **Réglages spéciaux**. Désactivez **Traitem.graph.rapide**.
 - Augmentez la mémoire virtuelle de votre système d'exploitation.
 - Si vous utilisez Adobe Illustrator, désactivez/activez **Bitmap (Bitmap printing)** dans la boîte de dialogue Imprimer.
- Dans ce cas, vous ne pourrez plus utiliser les fonctions **Free Layout** et **Modifier avec PosterArtist** de **Mise en page** dans l'onglet **Disposition**.
 - Lorsque vous imprimez depuis un logiciel d'application n'autorisant pas le tampon EMF, comme Adobe Photoshop LE, MS Photo Editor, Ace Draw et d'autres.
- Lorsque vous imprimez depuis Adobe Photoshop, des tons peuvent être sautés dans les dégradés des photographies en noir et blanc.
- Lorsque vous imprimez des données créées avec Microsoft Word en utilisant l'option **Impression agrandie/réduite** ou **Impression à bord perdu**, il est possible que vous ne puissiez pas imprimer correctement.

Dans ce cas, essayez d'imprimer après avoir appliqué la procédure suivante.

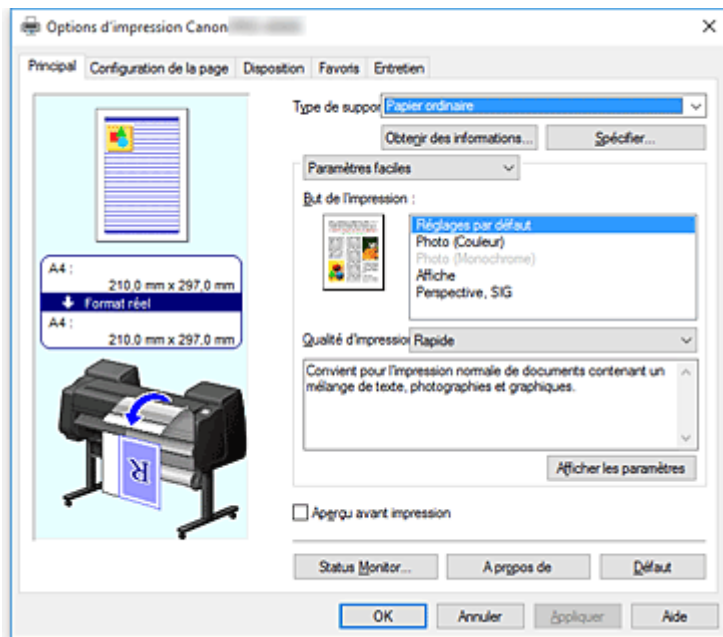
- Ouvrez le dossier de l'imprimante depuis le menu Démarrer, cliquez avec le bouton droit de la souris sur l'icône de l'imprimante et sélectionnez **Options d'impression (Printing preferences)**. Lancez l'application après le paramétrage, dans l'onglet **Configuration de la page**, de **Format page**, **Impression agrandie/réduite** et **Impression à bord perdu**.
- Ouvrez la boîte de dialogue **Configuration de la page** de Microsoft Word, puis fermez-la en cliquant sur **OK**.
- Après avoir configuré le pilote d'imprimante, fermez momentanément la boîte de dialogue **Imprimer** sans imprimer. Ouvrez ensuite de nouveau l'écran de configuration du pilote d'imprimante, fermez-le en cliquant sur **OK**, puis lancez l'impression.

Description du pilote d'imprimante

- **Description de l'onglet Principal**
- **Description de l'onglet Configuration de la page**
- **Description de l'onglet Disposition**
- **Description de l'onglet Favoris**
- **Description de l'onglet Entretien**
- **Description de l'onglet Réglages périphériques**
- **Description de l'écran d'état d'imprimante Canon IJ**

Description de l'onglet Principal

L'onglet **Principal** permet de définir des paramètres d'impression de base, en conformité avec le type de support. Sauf dans le cas d'une impression spéciale, il suffit de définir les éléments dans cet onglet.



Aperçu des paramètres

L'illustration présente la façon dont l'original sera disposé sur une feuille de papier.

Vous pouvez vérifier l'ensemble de la mise en page.

L'illustration de l'imprimante montre comment charger du papier pour respecter les paramètres du pilote de l'imprimante.

Avant de démarrer l'impression, vérifiez si l'imprimante est correctement configurée en vous reportant à l'illustration.

Type de support

Permet de sélectionner un type de papier d'impression.

Sélectionnez un type de support correspondant au papier chargé dans l'imprimante. Cela permet de garantir que l'impression est correctement effectuée en fonction du papier sélectionné.

Obtenir des informations...

Ouvre la boîte de dialogue **Informations relatives au papier sur l'imprimante**.

Vous pouvez vérifier les paramètres de l'imprimante et appliquer les paramètres vérifiés au pilote d'imprimante.

Spécifier...

Ouvrez la boîte de dialogue [Param. détaillés papier](#) et spécifiez des paramètres d'impression détaillés correspondant au type de support chargé dans l'imprimante.

Menu déroulant

Bascule entre les **Paramètres faciles** et les **Paramètres avancés**.

Paramètres faciles

Ce mode vous permet d'imprimer en utilisant des paramètres d'impression pré-enregistrés.

But de l'impression

Les paramètres d'impression les plus fréquemment utilisés sont pré-enregistrés sous forme de buts d'impression. L'utilisation d'un but d'impression permet d'imprimer en utilisant des paramètres correspondant au document.

Réglages par défaut

Sélectionnez ce paramètre pour imprimer un document général (un document commercial, par exemple).

Photo (Couleur)

Sélectionnez ce paramètre pour imprimer une illustration ou une photo en couleur.

Photo (Monochrome)

Sélectionnez ce paramètre pour imprimer une illustration ou une photo en monochrome.

Affiche

Sélectionnez ce paramètre pour imprimer un poster.

Qualité d'impression

Permet de sélectionner la qualité d'impression souhaitée.

Sélectionnez l'une des options suivantes pour définir le niveau de qualité d'impression adapté à ce que vous voulez faire.

»» Important

- En fonction des paramètres **Type de support**, vous pouvez obtenir les mêmes résultats d'impression même si le paramètre **Qualité d'impression** est modifié.

Haute

Privilégie la qualité à la vitesse d'impression.

Standard

Imprime avec une vitesse et une qualité moyennes.

Rapide

Privilégie la vitesse d'impression à la qualité.

Personnalisé

Ouvre la boîte de dialogue [Personnalisée](#).

Sélectionnez cette option pour définir séparément le niveau de qualité d'impression.

Afficher les paramètres

Ouvre la boîte de dialogue [Afficher les paramètres](#).

Paramètres avancés

Ce mode vous permet d'imprimer en spécifiant les paramètres détaillés correspondant à vos besoins.

Qualité d'impression

Permet de sélectionner la qualité d'impression souhaitée.

Sélectionnez l'une des options suivantes pour définir le niveau de qualité d'impression adapté à ce que vous voulez faire.

»» Important

- En fonction des paramètres **Type de support**, vous pouvez obtenir les mêmes résultats d'impression même si le paramètre **Qualité d'impression** est modifié.

Haute

Privilégie la qualité à la vitesse d'impression.

Standard

Imprime avec une vitesse et une qualité moyennes. La résolution est réglée sur 300 dpi.

Rapide

Privilégie la vitesse d'impression à la qualité.

Personnalisé

Ouvre la boîte de dialogue [Personnalisée](#).

Sélectionnez cette option pour définir séparément le niveau de qualité d'impression.

Mode couleur

Sélectionnez la couleur d'impression.

Couleur

Imprime avec le nombre de couleurs du document.

Monochrome

Imprime un document couleur en monochrome.

Monochrome (Photo)

Ce mode est adapté à l'impression d'une image comme une photo en monochrome.

Régl. couleur

Ouvre la boîte de dialogue [Régl. couleur](#).

Vous pouvez spécifier différents paramètres de couleur tels que **Cyan**, **Magenta**, **Jaune**, **Luminosité** et **Contraste** dans l'onglet **Réglage des couleurs**, puis sélectionnez la méthode de **Correction des couleurs** dans l'onglet **Correspondance**.

Épaissir les traits fins

Imprime les traits fins de manière plus épaisse pour une visualisation plus facile.

Aperçu avant impression

Vous pouvez démarrer Canon imagePROGRAF Preview et vérifier les résultats de l'impression avant de lancer l'impression.

Cochez cette case pour afficher un aperçu avant impression.

Status Monitor...

Affiche l'écran d'état.

A propos de

Ouvre la boîte de dialogue **A propos de**.

Vous pouvez vérifier les informations telles que la version et le copyright du pilote d'imprimante.

Défaut

Restaure les valeurs par défaut de tous les paramètres que vous avez modifiés.

Un clic sur ce bouton permet de restaurer les valeurs par défaut (valeurs définies en usine) de tous les paramètres figurant dans l'écran en cours.

Boîte de dialogue Param. détaillés papier**Temps de séchage**

Un temps d'attente peut être défini pour laisser le temps à l'encre de sécher. Les paramètres **Entre les pages** sont uniquement activés pour le rouleau de papier.

Entre les pages

Le temps d'attente avant de retirer le papier peut être défini après l'impression d'une page. Du temps est laissé avant la découpe du papier en rouleau pour laisser l'encre sécher. Ainsi, même lorsque **Découp automatique**, sous **Options rouleau** dans l'onglet **Configuration de la page** est défini sur **Oui**, la page peut tomber dans le panier avec son encre sèche.

Éléments de paramètre	Contenu
Imprimante défaut	Les paramètres du panneau de contrôle de l'imprimante sont appliqués.
Aucune	La page sortira immédiatement après son impression
30sec./1min./3min./5min./ 10min./30min./60min.	La page sortira une fois le temps d'attente défini écoulé à la fin de l'impression.

Entre les balayages

Le temps d'attente avant d'imprimer la ligne suivante peut être défini après l'impression d'une ligne sur la page. Définissez cette option en cas de taches sur la page et d'irrégularité de l'impression sans bordure, etc., si vous voulez éviter ces problèmes.

Éléments de paramètre	Contenu
Imprimante défaut	Les paramètres du panneau de contrôle de l'imprimante sont appliqués.
Aucune	La ligne suivante s'imprimera immédiatement après l'impression de la première ligne.
1sec./3sec./5sec./7sec./ 9sec.	La ligne suivante s'imprimera une fois le temps d'attente défini écoulé à la fin de l'impression d'une ligne. * En cas de taches et/ou d'irrégularités, veuillez augmenter le temps d'attente.

Marge sécurité rouleau

Pour que le papier fortement gondolé se place correctement sur le rouleau d'entraînement, il est possible de sélectionner la longueur de la marge du bord du papier.

Marge du bord d'attaque

La longueur de la **Marge du bord d'attaque** du rouleau peut être définie.

Éléments de paramètre	Contenu
Imprimante défaut	Les paramètres du panneau de contrôle de l'imprimante sont appliqués.
3mm	L'impression se fera au format standard. * Veuillez sélectionner cette option en l'absence de problèmes d'impression particuliers.
20mm	Veuillez sélectionner cette option en cas de frottement des têtes d'impression, par exemple lorsqu'un papier fortement gondolé est utilisé.

Vitesse de coupe

Sélectionnez la vitesse de coupe automatique. Celle-ci peut être ajustée lorsque le papier ne peut pas être coupé précisément avec la découpe automatique.

Éléments de paramètre	Contenu
Imprimante défaut	Les paramètres du panneau de contrôle de l'imprimante sont appliqués.
Rapide	Sélectionnez cette option lorsque la coupe n'est pas lisse avec les paramètres Standard .
Standard	* Sélectionnez cette option en l'absence de problèmes de découpe automatique.
Lente	Si cette option est sélectionnée pour du papier avec adhésif, le dispositif de découpe ne va pas adhérer facilement à l'adhésif et cela va ralentir la détérioration de la capacité de coupe du dispositif.

Impress. unidirectionn.

Contrôle l'irrégularité des couleurs et le mauvais alignement des lignes.

Veuillez cocher cette option lors de l'impression dans un sens.

Valeur d'étalonnage

Les résultats peuvent être appliqués à l'impression lorsqu'un étalonnage des couleurs a été défini dans l'imprimante. Veuillez sélectionner **Utiliser la valeur** lorsque vous appliquez l'étalonnage.

Miroir

Sélectionnez si vous souhaitez imprimer l'image reflétée ou non. Lorsque cette option est cochée et activée, le texte et les images sont imprimés comme s'ils se reflétaient dans un miroir.

Boîte de dialogue Personnalisée

Définissez le niveau de qualité et sélectionnez la qualité d'impression souhaitée.

Qualité

Vous pouvez utiliser le curseur pour régler le niveau de qualité d'impression.

►►► Important

- Certains niveaux de qualité d'impression ne peuvent pas être sélectionnés selon les paramètres du champ **Type de support**.

►►► Remarque

- Les modes de qualité d'impression **Haute**, **Standard** et **Rapide** sont liés au curseur. Par conséquent, lorsque le curseur est déplacé, la qualité et la valeur correspondantes s'affichent dans la partie gauche. C'est la même chose que lorsque le bouton radio correspondant est sélectionné pour **Qualité d'impression** dans l'onglet **Principal**.

Boîte de dialogue Afficher les paramètres

But de l'impression

Sélectionnez le but de l'impression. Les paramètres de but de l'impression sélectionné s'affichent dans **Détails**.

Nom

Affiche le nom du but de l'impression sélectionné.

Détails

Affiche les paramètres du but de l'impression sélectionné pour **But de l'impression**.

Boîte de dialogue Régl. couleur

Onglet Réglage des couleurs

S'affiche lorsque **Couleur** est sélectionné pour **Mode couleur**.

Cet onglet vous permet de régler l'équilibre des couleurs en modifiant les paramètres des options **Cyan**, **Magenta**, **Jaune**, **Ton**, **Luminosité** et **Contraste**.

»» Remarque

- Lorsque **Monochrome** ou **Monochrome (Photo)** est sélectionné pour **Mode couleur**, l'onglet **Réglage des couleurs** passe sur l'onglet **Réglage des gris**.

Aperçu

Permet d'afficher les résultats du réglage des couleurs.

La couleur et la luminosité changent lorsque le réglage de chaque élément est effectué.

Afficher le motif de couleur

Affiche un motif permettant de visualiser le résultat du réglage des couleurs.

Cochez cette case si vous souhaitez afficher l'image d'aperçu avec un motif de couleur.

Cyan / Magenta / Jaune

Règle les intensités de **Cyan**, **Magenta** et **Jaune**.

Les couleurs sont renforcées lorsque vous déplacez le curseur vers la droite, et elles sont atténuées lorsque vous le déplacez vers la gauche.

Vous pouvez également entrer directement une valeur dans la zone associée au curseur. Entrez une valeur comprise entre -50 et 50.

Ce réglage modifie le niveau d'encre relatif de chaque couleur utilisée, ce qui affecte l'équilibre global des couleurs du document. Utilisez votre application si vous souhaitez modifier l'équilibre global des couleurs de façon significative. Utilisez le pilote d'imprimante uniquement si le réglage de l'équilibre des couleurs doit être minime.

»» Important

- Lorsque **Monochrome** ou **Monochrome (Photo)** est sélectionné pour **Mode couleur**, l'équilibre des couleurs (**Cyan**, **Magenta** et **Jaune**) ne peut pas être ajusté car l'onglet **Réglage des couleurs** passe à l'onglet **Réglage des gris**.

Luminosité

Ajuste la luminosité de l'impression. Vous ne pouvez pas modifier les niveaux de noir et de blanc purs. Cependant, la luminosité des couleurs entre le noir et le blanc peut être modifiée. Déplacez le curseur vers la droite pour obscurcir les couleurs et vers la gauche pour les éclaircir. Vous pouvez

également entrer directement une valeur de luminosité dans la zone associée au curseur. Entrez une valeur comprise entre -50 et 50.

Contraste

Règle le contraste entre le clair et le foncé dans l'image à imprimer.

Déplacez le curseur vers la droite pour augmenter le contraste et vers la gauche pour le diminuer.

Vous pouvez également entrer directement une valeur dans la zone associée au curseur. Entrez une valeur comprise entre -50 et 50.

Onglet Réglage des gris

S'affiche lorsque **Monochrome** est sélectionné pour **Mode couleur**.

Cet onglet vous permet d'ajuster l'équilibre des couleurs en modifiant les paramètres des options **Ton**, **Luminosité** et **Contraste**.

»» Remarque

- Lorsque **Couleur** est sélectionné pour **Mode couleur**, l'onglet **Réglage des gris** devient l'onglet **Réglage des couleurs**.

Aperçu

Permet d'afficher les résultats du réglage des couleurs.

La couleur et la luminosité changent lorsque le réglage de chaque élément est effectué.

Afficher le motif de couleur

Affiche un motif permettant de visualiser le résultat du réglage des couleurs.

Ton

Définissez la tonalité des couleurs pour l'impression monochrome.

Vous pouvez également sélectionner des couleurs pour la tonalité des couleurs monochromes à partir du menu déroulant.

Ton froid

Cette option permet de régler la tonalité des couleurs sur des nuances froides de gris (noir froid).

Lorsque vous sélectionnez cette option, une valeur de -30 est saisie pour **X** et une valeur de 0 pour **Y**.

Noir et blanc

Cette option permet de régler la tonalité des couleurs sur des nuances neutres de gris. Lorsque vous sélectionnez cette option, une valeur de 0 est saisie pour **X** et une valeur de 0 pour **Y**.

Ton chaud

Cette option permet de régler la tonalité des couleurs sur des nuances chaudes de gris (noir chaud). Lorsque vous sélectionnez cette option, une valeur de 30 est saisie pour **X** et une valeur de 0 pour **Y**.

Personnalisé

Pour régler la tonalité des couleurs, utilisez les curseurs horizontaux et verticaux tout en vérifiant les couleurs dans la zone de réglage centrale.

Pour régler les curseurs horizontaux et verticaux, déplacez-les respectivement vers la gauche/vers la droite ou vers le haut/vers le bas.

Pour régler la tonalité des couleurs, vous pouvez également cliquer ou faire glisser la zone de réglage centrale avec la souris.

Vous pouvez également entrer directement des valeurs dans la zone associée aux curseurs. Si

vous choisissez cette méthode, entrez des valeurs comprises entre -100 et 100 pour **X** et entre -50 et 50 pour **Y**.

▶▶ Remarque

- L'option **Personnalisé** ne peut pas être sélectionnée, car elle s'affiche automatiquement lorsque la valeur de réglage est entrée directement.

X, Y (valeur de réglage monochromatique)

Si nécessaire, vous pouvez régler les couleurs monochromatiques manuellement.

Pour régler la tonalité des couleurs, vous pouvez soit entrer directement des valeurs ou cliquer sur les flèches haut/bas.

Pour régler la tonalité des couleurs, vous pouvez également cliquer ou faire glisser la zone de réglage avec la souris.

La valeur est également associée aux curseurs horizontaux et verticaux.

Si vous choisissez cette méthode, entrez des valeurs comprises entre -100 et 100 pour **X** et entre -50 et 50 pour **Y**.

La valeur sélectionnée apparaîtra dans l'aperçu affiché dans la partie gauche.

▶▶ Important

- Cette option n'est pas disponible pour certains **Type de support** paramètres.

Onglet Correspondance

Vous permet de sélectionner la méthode de réglage des couleurs en fonction du type de document à imprimer.

Correction des couleurs

Vous permet de sélectionner **Correspondance pilote**, **ICM**, **Correspondance profil ICC** ou **Aucun** pour répondre à vos besoins d'impression.

▶▶ Important

- Lorsque **Monochrome** ou **Monochrome (Photo)** est sélectionné pour **Mode couleur**, l'onglet **Correspondance** ne s'affiche pas.

Correspondance pilote

Imprimez avec les couleurs optimales en utilisant le profil couleur d'origine du pilote. C'est ce mode qui doit normalement être sélectionné.

Correspondance profil ICC

Procédez à la correspondance des couleurs en utilisant le profil ICC. Spécifiez le profil d'entrée, le profil d'imprimante et la méthode de correspondance en détail, puis sélectionnez lors de l'impression. Vous pouvez utiliser le profil ICC d'un scanner ou d'un appareil photo numérique, ou le profil ICC créé à l'aide de l'outil de création de profil.

ICM

Procédez à la correspondance des couleurs sur l'ordinateur hôte en utilisant la fonction ICM de Windows. Sélectionnez lors de l'impression à partir d'une application compatible avec la fonction ICM.

▶▶ Remarque

- Vous ne pouvez utiliser **ICM** lorsque vous utilisez un pilote d'imprimante XPS.

Aucune

Imprimez sans procéder à la correspondance des couleurs sur le pilote d'imprimante. Sélectionnez cette procédure si vous effectuez une correspondance des couleurs en utilisant des applications telles qu'Adobe Photoshop, ou si vous imprimez en utilisant un outil de création de profil ou un nuancier.

»» Important

- Lorsqu'il est paramétré pour ne pas utiliser ICM dans le logiciel d'application, **ICM** et **Correspondance profil ICC** de l'option **Correction des couleurs** ne fonctionnent pas. Il est également possible que l'impression ne se fasse pas correctement.

Profil d'entrée

Spécifie le profil d'entrée à utiliser lorsque vous sélectionnez **Correspondance profil ICC** pour **Correction des couleurs**.

Profil d'imprimante

Spécifie le profil d'imprimante à utiliser lorsque l'option **Correspondance profil ICC** est sélectionnée pour **Correction des couleurs**.

Normalement, l'option **Auto** est activée, mais vous pouvez également sélectionner manuellement un profil d'imprimante.

Mode de rendu

Définit la méthode de correspondance à utiliser lorsque vous sélectionnez **Correspondance pilote**, **ICM** ou **Correspondance profil ICC** pour **Correction des couleurs**.

Perception (photo) / Perception

Reproduit une teinte proche de celle affichée sur l'écran. Sélectionnez cette option lorsque vous souhaitez imprimer une photo.

Saturation (poster) / Saturation

Reproduit une teinte qui plaît. Sélectionnez cette option lorsque vous souhaitez imprimer un poster ou un document commercial.

Colorimétrie relative

Lorsque des données d'image sont converties dans l'espace chromatique de l'imprimante, cette méthode convertit les données de telle sorte que la reproduction des couleurs se rapproche des régions de couleurs partagées. Sélectionnez cette méthode pour imprimer des données d'image avec des couleurs proches de celles d'origine.

Les points blancs sont reproduits sous la forme de points blancs (couleur d'arrière-plan) sur le papier.

Colorimétrie absolue

Cette méthode utilise les définitions de points blancs dans les profils ICC d'entrée et de sortie pour convertir les données d'image.

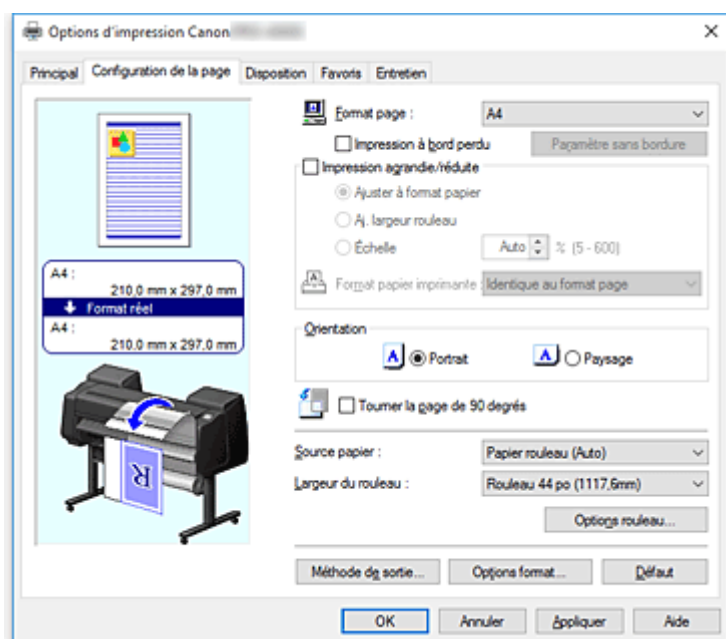
Bien que la couleur et l'équilibre de couleurs des points blancs changent, vous ne pourrez peut-être pas obtenir les résultats voulus en sortie en raison de la combinaison de profils.

»» Important

- Selon le type de support, vous pouvez obtenir les mêmes résultats d'impression, même si vous changez le paramètre **Mode de rendu**.
- Si l'option **Correspondance pilote** est sélectionnée pour **Correction des couleurs**, alors **Colorimétrie relative** et **Colorimétrie absolue** ne s'affichent pas.

Description de l'onglet Configuration de la page

L'onglet **Configuration de la page** vous permet de définir l'impression sans bordure d'un document et d'indiquer la mise à l'échelle.



Aperçu des paramètres

L'illustration présente la façon dont l'original sera disposé sur une feuille de papier.

Vous pouvez vérifier l'ensemble de la mise en page.

L'illustration de l'imprimante montre comment charger du papier pour respecter les paramètres du pilote de l'imprimante.

Avant de démarrer l'impression, vérifiez si l'imprimante est correctement configurée en vous reportant à l'illustration.

Format page

Permet de sélectionner un format de page.

Assurez-vous de sélectionner le même format de page que celui que vous avez sélectionné dans l'application.

Lorsque vous sélectionnez **Format personnalisé** dans **Format de papier personnalisé**, la boîte de dialogue [Réglages de format personnalisé](#) s'affiche et vous pouvez y indiquer les dimensions verticale et horizontale du papier.

Impression à bord perdu

Permet de sélectionner l'option impression sur une pleine page sans marges ou l'option impression sur une pleine page avec marges.

Dans le cas d'une impression sans bordure, les données sont agrandies afin de déborder légèrement de la feuille. L'impression peut donc être exécutée sans marges (bordure).

»» Important

- Lorsque l'option **Feuille de découpe** est sélectionnée pour **Alimentation papier**, l'option **Impression à bord perdu** est grisée et n'est pas sélectionnable.

Paramètre sans bordure

Cochez **Impression à bord perdu** pour pouvoir la sélectionner.

Ouvrez la boîte de dialogue [Paramètre sans bordure](#), afin de pouvoir définir l'option **Grandeur de dépassement**.

Méthode d'impression bord perdu

Cette option apparaît lorsque vous sélectionnez **Impression à bord perdu**.

Définissez la méthode d'impression sans bordure.

Ajuster à format papier

Agrandissez ou réduisez le document pour le faire correspondre au format du papier à imprimer, puis imprimez le document.

Ajuster à la Largeur du rouleau

Vous pouvez agrandir ou réduire le document pour le faire correspondre à la largeur du rouleau à imprimer, puis imprimer le document.

Imprimer l'image en taille réelle

Imprimez le document en taille réelle.

Lorsque vous cochez cette case, la boîte de dialogue **Informations** s'affiche et vous permet de sélectionner **Larg. rouleau**.

Ajuster à format papier

Lorsque la case **Ajuster à format papier** est cochée, vous pouvez indiquer le paramètre à appliquer.

Sélectionnez le format du papier à imprimer.

La liste affiche les formats de papier prenant en charge l'impression sans bordure.

Impression agrandie/réduite

Vous pouvez agrandir ou réduire un document, puis l'imprimer.

Lorsque vous sélectionnez **Impression agrandie/réduite**, vous pouvez ensuite définir **Ajuster à format papier**, **Ajuster à la Largeur du rouleau** ou **Imprimer l'image en taille réelle**.

Ajuster à format papier

Agrandissez/réduisez le document pour le faire correspondre au format du papier à imprimer, puis imprimez le document.

Ajuster à la Largeur du rouleau

Vous pouvez agrandir/réduire le document pour le faire correspondre à la largeur du rouleau à imprimer, puis imprimer le document.

Imprimer l'image en taille réelle

Imprimez le document en taille réelle.

Lorsque vous cochez cette case, la boîte de dialogue **Informations** s'affiche et vous permet de sélectionner **Larg. rouleau**.

Ajuster à format papier

Lorsque la case **Ajuster à format papier** est cochée, vous pouvez indiquer le paramètre à appliquer.

Sélectionnez le format du papier à imprimer.

Orientation

Permet de sélectionner l'orientation de l'impression.

Si l'application utilisée pour créer votre document possède une fonction similaire, sélectionnez la même orientation que dans cette application.

Portrait

Permet d'imprimer le document de manière à ce que ses positions supérieures et inférieures restent inchangées par rapport à la direction d'alimentation papier. Il s'agit du paramètre par défaut.

Paysage

Permet d'imprimer le document en le faisant pivoter de 90 degrés par rapport à la direction d'alimentation papier.

Tourner la page de 90 degrés

L'imprimante fait pivoter de 90 degrés le bord long du document et l'adapte à la largeur du rouleau de papier avant de l'imprimer.

Lorsque vous imprimez un document en mode portrait sur un rouleau de papier, vous pouvez économiser du papier en faisant pivoter le document de 90 degrés pour qu'il s'imprime à l'horizontal sur le papier.

Alimentation papier

Indique la source d'alimentation du papier.

Vous pouvez changer l'alimentation papier avec le pilote d'imprimante.

Papier rouleau (Auto)

En fonction des paramètres papier définis dans le pilote d'imprimante et des informations papier enregistrées dans l'imprimante, l'imprimante détermine automatiquement quel rouleau de papier utiliser avant de charger le papier.

Rouleau 1

L'imprimante utilise le papier chargé dans le rouleau 1.

Rouleau 2

L'imprimante utilise le papier chargé dans le rouleau 2.

Feuille de découpe

L'imprimante utilise le papier de découpe.

»» Important

- Les paramètres **Alimentation papier** pouvant être sélectionnés peuvent varier en fonction du format et du type de papier.

Larg. rouleau

Sélectionnez la largeur du rouleau.

Sélectionnez la largeur correspondant à celle du rouleau de papier chargé dans l'imprimante.

Options rouleau

Ouvre la boîte de dialogue [Options rouleau](#).

Vous pouvez spécifier Découpe automatique, Impression bannière et d'autres paramètres d'impression sur du papier en rouleau.

Méthode de sortie...

Ouvre la boîte de dialogue [Méthode de sortie](#).

Vous pouvez sélectionner **Méthode de sortie** et indiquer les paramètres d'enregistrement afin d'enregistrer les documents dans une boîte.

Options format...

Ouvre la boîte de dialogue [Options format papier](#).

La boîte de dialogue **Options format papier** vous permet de créer et d'enregistrer n'importe quel papier défini par l'utilisateur.

Boîte de dialogue Réglages de format personnalisé

Cette boîte de dialogue vous permet de spécifier la taille (largeur et hauteur) de papier personnalisée.

Format papier

Permet de spécifier la **Largeur** et la **Hauteur** du papier personnalisé. La mesure est affichée en fonction des unités spécifiées dans **Unités**.

Unités

Sélectionnez l'unité pour entrer un format papier défini par l'utilisateur.

Boîte de dialogue Configuration Sans bordure

Utilisez l'option **Grandeur de dépassement** pour ajuster la partie du document qui dépasse de la feuille lors de l'impression sans bordure.

Grandeur de dépassement

Permet d'ajuster la partie du document qui dépasse de la feuille lors de l'impression sans bordure. Augmentez la grandeur de dépassement en déplaçant le curseur vers la droite. Cela vous permet de faire facilement une impression sans bordure. Réduisez la grandeur de dépassement en déplaçant le curseur vers la gauche. Cela vous permet d'agrandir la plage du document à imprimer.

Boîte de dialogue Options rouleau

Vous pouvez définir les paramètres d'impression sur du papier en rouleau.

Découp automatique

Vous pouvez imprimer des lignes de guidage de coupe permettant de couper le papier en rouleau automatiquement ou manuellement après l'impression.

Oui

Coupe automatiquement le papier en rouleau après l'impression.

Non

Ne coupe pas automatiquement le papier en rouleau après l'impression.

Imp. guidage coupe

Imprime des lignes de guidage de coupe permettant de couper le papier en rouleau manuellement après l'impression.

Impression bannière

Cochez cette case pour imprimer des documents s'étendant sur plusieurs pages sous la forme d'un document continu, sans espace entre les pages.

Boîte de dialogue Méthode de sortie

Vous pouvez sélectionner **Méthode de sortie** et indiquer les paramètres d'enregistrement afin d'enregistrer les documents dans une boîte.

Méthode de sortie

Imprimer

A la fin de l'impression, la tâche d'impression est enregistrée sur le disque dur de l'imprimante.

Enreg dans boîte travaux

La tâche d'impression est enregistrée sur le disque dur de l'imprimante. Si vous sélectionnez **Enreg dans boîte travaux**, choisissez un numéro de boîte comme destination d'enregistrement dans la liste **Boîtes des travaux**.

Imprimer une fois la réception terminée

Si vous sélectionnez **Imprimer**, vous pouvez définir ce paramètre.

En cochant cette case, vous pouvez éviter que la qualité d'impression ne diminue en cas d'interruption de réception de la tâche d'impression ou si l'impression est interrompue.

Nom des données à enregistrer

Utiliser le nom du fichier

Le nom du fichier est utilisé en l'état.

Entrer le nom

Vous pouvez définir un nouveau nom. Saisissez le nom de l'enregistrement dans le champ **Nom**.

Boîtes des travaux

La liste des boîtes s'affiche. Si vous sélectionnez **Enreg dans boîte travaux**, choisissez un numéro de boîte comme destination d'enregistrement dans la liste.

Acq. nom boîte travaux

Lorsque vous cliquez sur cette option, **Boîtes des travaux** affiche le nom de la boîte renvoyé par l'imprimante.

Boîte de dialogue Options format papier

Vous pouvez créer et enregistrer n'importe quel papier défini par l'utilisateur. Vous pouvez ensuite sélectionner le format papier défini dans le paramètre **Format de papier personnalisé** de **Format page**.

Liste format pap.

Le nom et la taille des formats papier pris en charge par le pilote d'imprimante s'affichent.

Supprimer

Dans **Liste format pap.**, vous pouvez supprimer un papier défini par l'utilisateur ayant été créé par un utilisateur.

»»» Remarque

- Il n'est pas possible de supprimer un papier dans les cas suivants :
 - Lorsqu'un format papier standard du pilote d'imprimante est sélectionné
 - Lorsqu'un format papier surdimensionné est sélectionné
 - Lorsqu'un format papier cerclé de rouge est sélectionné

Nom format papier perso.

Vous pouvez spécifier le nom d'un papier défini par l'utilisateur.

Unités

Vous pouvez spécifier les valeurs de hauteur et de largeur du papier défini par l'utilisateur.

Format page

Vous pouvez spécifier les paramètres de **Largeur** et **Hauteur** du papier.

Format bord perdu

Lorsque vous cochez cette case, vous pouvez sélectionner un format parmi les formats papier prenant en charge l'option **Impression à bord perdu**.

Fixer le rapport largeur-hauteur

Lorsque vous cochez cette case, vous pouvez modifier le format tout en conservant le même rapport entre **Largeur** et **Hauteur**.

Largeur

Spécifiez la largeur du papier.

Hauteur

Spécifiez la hauteur du papier.

Enregistrer avec SE

Enregistrez le papier défini par l'utilisateur dans le système d'exploitation.

Lorsque le papier est enregistré dans le système d'exploitation, tout utilisateur partageant l'utilisation de l'imprimante ou du PC pourra utiliser le papier défini par l'utilisateur.

Ajouter

Vous pouvez enregistrer un papier défini par l'utilisateur ayant déjà été défini et remplacer le papier défini par l'utilisateur existant.

Série affic.

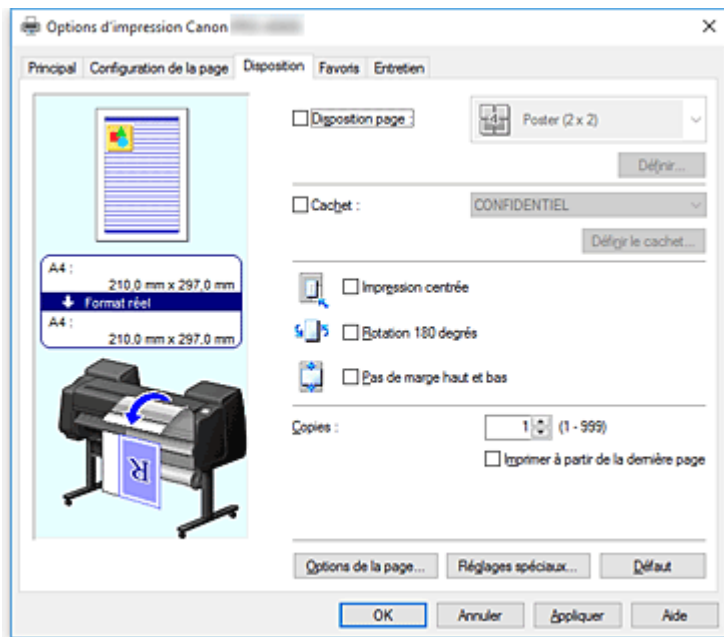
Vous pouvez restreindre les formats papier à afficher dans **Liste format pap..**

Surdimensionné

Ajoutez les marges appropriées de manière à ce que le contenu du document ne soit pas coupé, puis imprimez le document.

Description de l'onglet Disposition

L'onglet **Disposition** vous permet d'indiquer la manière de disposer le document sur le papier. Vous pouvez également définir le nombre de copies à imprimer et l'ordre d'impression. Si le logiciel d'application utilisé pour créer le document possède les mêmes fonctions, spécifiez les paramètres du logiciel d'application.



Aperçu des paramètres

L'illustration présente la façon dont l'original sera disposé sur une feuille de papier.

Vous pouvez vérifier l'ensemble de la mise en page.

L'illustration de l'imprimante montre comment charger du papier pour respecter les paramètres du pilote de l'imprimante.

Avant de démarrer l'impression, vérifiez si l'imprimante est correctement configurée en vous reportant à l'illustration.

Mise en page

Permet de sélectionner le format du document que vous souhaitez imprimer et le type d'impression.

Poster (1 x 2)/Poster (2 x 2)

L'impression au format Poster est effectuée.

La valeur entre parenthèses représente le rapport entre les longueurs verticale et horizontale. Plus le nombre de divisions augmente, plus le nombre de feuilles utilisées pour l'impression est important. Si vous assemblez les pages pour créer un poster, plus le nombre de divisions augmente, plus votre poster sera grand.

Définir...

Ouvre la boîte de dialogue [Pages à imprimer](#).

Spécifiez ce paramètre lorsque vous voulez imprimer uniquement certaines pages

Free Layout

Vous pouvez positionner et imprimer librement n'importe quel document créé avec un logiciel d'application.

Définir...

Ouvre la boîte de dialogue [Réglages de Free Layout](#).

Vous pouvez spécifier librement des paramètres détaillés pour une disposition libre.

2 pages/feuille/4 pages/feuille/6 pages/feuille/8 pages/feuille/9 pages/feuille/16 pages/feuille

Plusieurs pages sont affectées à une seule feuille de papier et imprimées. Le nombre représente le nombre de pages affectées à une feuille.

Définir...

Ouvre la boîte de dialogue [Impr. mise en page](#).

Vous pouvez spécifier librement les paramètres détaillés pour l'impression affectée.

Cachet

La fonction **Cachet** imprime une chaîne de caractères spécifique sur les pages du document. Vous pouvez sélectionner les caractères à imprimer dans une liste ou utiliser la boîte de dialogue **Définir le cachet** pour définir les caractères de votre choix.

Définir le cachet...

Ouvre la boîte de dialogue [Définir le cachet](#).

Vous pouvez définir des paramètres de cachet détaillés ou enregistrer le cachet de votre choix.

Impression centrée

Imprime le document au centre du papier.

Rotation 180 degrés

Pivote le document de 180 degrés et l'imprime.

Pas de marge haut et bas

Lorsque vous imprimez sur un rouleau de papier, vous pouvez économiser du papier en supprimant les marges supérieure et inférieure lors de l'impression.

Copies

Permet de spécifier le nombre d'exemplaires à imprimer. Vous pouvez spécifier une valeur comprise entre 1 et 999.

»» Important

- Si l'application utilisée pour créer votre document possède une fonction similaire, spécifiez le nombre de copies dans l'application sans le spécifier ici.

Imprimer à partir de la dernière page

Cochez cette case pour imprimer à partir de la dernière page. Dans ce cas, vous n'avez pas besoin de trier l'ordre des pages après l'impression.

Désactivez cette case pour imprimer votre document dans l'ordre normal, en commençant par la première page.

Options de la page

Ouvre la boîte de dialogue [Options de la page](#).

Vous spécifiez les paramètres des informations d'impression comme la date, le nom de l'utilisateur et le numéro de la page.

Réglages spéciaux

Ouvre la boîte de dialogue [Réglages spéciaux](#).

Si vous n'arrivez pas à obtenir les résultats d'impression souhaités, vous pouvez modifier la méthode de traitement de l'impression.

Boîte de dialogue Pages à imprimer

Lors de l'impression d'un poster divisé en plusieurs pages, vous pouvez spécifier les pages à imprimer et imprimer uniquement ces pages.

Décochez simplement les cases des pages que vous ne souhaitez pas imprimer.

Dans l'écran de configuration, les pages que vous avez décochées sont masquées et seules les pages à imprimer sont affichées.

Inverser

Bascule entre les pages à afficher ou à masquer.

▶▶▶ Remarque

- La boîte de dialogue **Pages à imprimer** s'affiche uniquement lorsque **Poster (1 x 2)** ou **Poster (2 x 2)** est sélectionné pour **Mise en page**.

Boîte de dialogue Réglages de Free Layout

Vous pouvez spécifier des paramètres détaillés pour une mise en page libre.

Orientation du papier

Permet de sélectionner l'orientation de l'impression.

Si l'application utilisée pour créer votre document possède une fonction similaire, sélectionnez la même orientation que dans cette application.

Portrait

Permet d'imprimer le document de manière à ce que ses positions supérieures et inférieures restent inchangées par rapport à la direction d'alimentation papier.

Paysage

Permet d'imprimer le document en le faisant pivoter de 90 degrés par rapport à la direction d'alimentation papier.

Longueur du rouleau de papier

Définit la longueur du rouleau de papier.

Auto

Détermine automatiquement la longueur du rouleau de papier et imprime.

Réglages manuelle

Détermine et spécifie la longueur du rouleau de papier.

Ordre des pages

Spécifie l'orientation du document à imprimer sur une feuille de papier.

▶▶▶ Remarque

- La boîte de dialogue **Réglages de Free Layout** s'affiche uniquement lorsque l'option **Free Layout** est sélectionnée pour **Mise en page**.

Boîte de dialogue Impr. mise en page

Cette boîte de dialogue vous permet de sélectionner le nombre de pages du document placées sur une feuille de papier, l'ordre des pages et de définir si une ligne de bordure de page doit être imprimée autour de chaque page du document.

Les paramètres spécifiés dans cette boîte de dialogue peuvent être confirmés dans l'aperçu des paramètres sur le pilote d'imprimante.

Icône Aperçu

Affiche les paramètres définis dans la boîte de dialogue **Impr. mise en page**.

Vous pouvez vérifier ce à quoi ressemblera le résultat d'impression avant de procéder à l'impression.

Ordre des pages

Spécifie l'orientation du document à imprimer sur une feuille de papier.

Bordures de page

Imprime une ligne de bordure de page autour de chaque page de document.

Cochez cette case pour imprimer la ligne de bordure de page.

»» Remarque

- La boîte de dialogue **Impr. mise en page** s'affiche uniquement lorsque **2 pages/feuille, 4 pages/feuille, 6 pages/feuille, 8 pages/feuille, 9 pages/feuille** ou **16 pages/feuille** est sélectionné pour **Mise en page**.

Boîte de dialogue Définir le cachet

La boîte de dialogue **Définir le cachet** vous permet de définir les paramètres d'impression d'un cachet sur les pages du document. En plus de ceux qui sont pré-enregistrés, vous pouvez enregistrer et utiliser votre propre cachet.

Liste filigrane

Voici une liste des cachets pré-enregistrés.

Ajouter

Crée un cachet.

Cliquez sur cet élément pour définir les paramètres **Nom, Texte, Police, Style, Frmt** et **Couleur**.

Nom

Saisissez le nom du cachet à enregistrer.

Texte

Saisissez les caractères à utiliser dans le cachet.

Police

Permet de sélectionner la police de la chaîne de texte du cachet.

Style

Permet de sélectionner le style de police de la chaîne de texte du cachet.

Taille

Permet de sélectionner la taille de police de la chaîne de texte du cachet.

Couleur

Sélectionnez la couleur de la chaîne de texte du cachet.

Supprimer

Supprime un cachet inutile.

Spécifiez le titre d'un cachet inutile dans **Liste filigrane**, puis cliquez sur ce bouton.

Contour

Permet de sélectionner un cadre qui entoure la chaîne de texte du cachet.

Style impress.

Sélectionnez la méthode d'impression du cachet.

Sélectionnez **Transpar.** pour imprimer le cachet au verso du document et sélectionnez **Chevauch.** pour l'imprimer au recto.

Position

Spécifie la position du cachet sur la page.

Vous pouvez spécifier des valeurs dans **X** et **Y** pour définir les coordonnées, ou faire glisser le curseur vertical et horizontal sur la gauche/droite ou vers le haut/bas pour modifier les coordonnées.

Centrer

Déplace le cachet au centre du papier.

Angle

Définissez l'angle de positionnement du cachet.

Vous pouvez définir une valeur dans **Rég. angle** pour régler l'angle, ou faire glisser le curseur à droite/gauche pour modifier l'angle.

Lorsque vous spécifiez la valeur d'un angle, celle-ci doit être comprise entre -180 et 180.

Cachet sur première page seulement

Cochez cette case pour imprimer un cachet uniquement sur la première page.

Boîte de dialogue Options de la page

Spécifiez les paramètres d'impression comme la date, le nom de l'utilisateur et le numéro de page.

Imprimer la data

Sélectionnez où imprimer la date.

Imprimer aussi le temps

Imprime l'heure avec la date.

Imprimer le nom d'utilisateur

Sélectionnez où imprimer le nom de l'utilisateur.

Imprimer le numéro de la page

Sélectionnez où imprimer le numéro de page.

Paramètres du format

La boîte de dialogue [Paramètres du format](#) s'ouvre et vous permet de définir le format.

Boîte de dialogue Paramètres du format

Définissez le format à utiliser pour imprimer le contenu défini dans la boîte de dialogue **Options de la page**.

Police

Sélectionnez le type de police.

Style

Sélectionnez le style de police.

Taille

Sélectionnez la taille de la police.

Couleur

Sélectionnez la couleur de la police.

Boîte de dialogue Réglages spéciaux

La boîte de dialogue **Réglages spéciaux** vous permet de modifier la méthode de traitement de l'impression si les résultats obtenus ne sont pas ceux que vous souhaitez.

Résumés des paramètres...

Voici la liste des éléments que vous pouvez définir dans la boîte de dialogue **Réglages spéciaux**. Lorsque vous cliquez sur un élément que vous souhaitez définir, son contenu s'affiche à l'extérieur de la case.

Tampon au niveau du pilote d'imprimante

Choisissez si les tâches d'impression doivent être placées dans le spouler du pilote d'imprimante ou si le traitement PageComposer doit être exécuté.

La sélection de **Ne pas imprimer** ou de **Non (Tampon EMF)** peut améliorer les résultats d'impression.

Réglages FineZoom

Utilisez cette fonction pour imprimer sur du papier long.

Oui

Cela peut corriger le problème d'impression.

Non

Les distorsions des images peuvent être corrigées (par exemple, les petits traits peuvent être supprimés).

Changement d'aperçu

Lorsque vous cochez la case **Aperçu avant impression** de l'onglet **Principal**, puis que vous lancez l'impression, PageComposer démarre.

Priorité de correspondance des couleurs de l'application

Vous pouvez attribuer une priorité supérieure à la gestion des couleurs par le logiciel d'application.

Traitement rapide

Si les couleurs des images ou l'épaisseur des traits ne s'impriment pas correctement, il est possible d'obtenir les résultats d'impression souhaités en désactivant cette fonction.

Désactiver le paramètre de profil de couleurs du logiciel

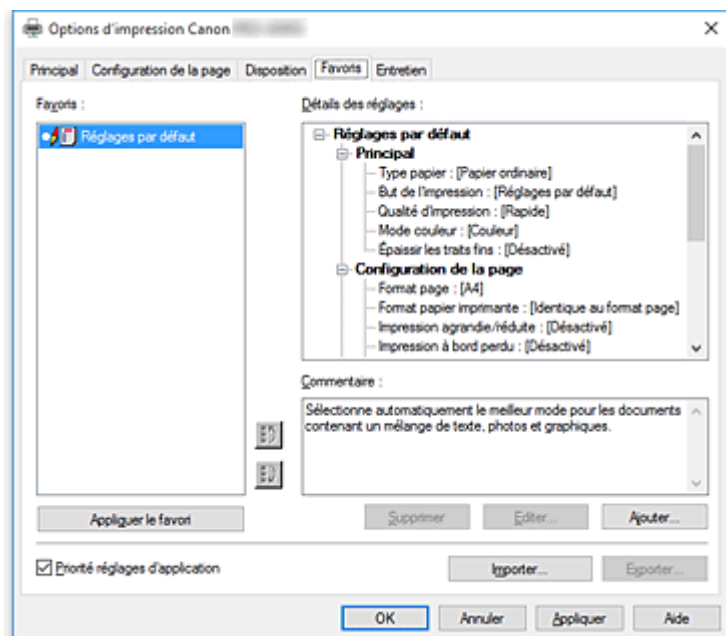
Si les informations de profil couleur définies dans le logiciel d'application sont transmises au pilote d'imprimante, les résultats peuvent avoir une teinte inattendue. Pour résoudre ce problème, définissez **Désactiver le paramètre de profil de couleurs du logiciel** sur **Activé**.

»» Important

- Lorsque cette option est définie sur **Activé**, seules certaines informations du profil couleur sont désactivées et il est toujours possible d'imprimer en utilisant le profil couleur.
Cette option doit normalement être définie sur **Désactivé**.

Description de l'onglet Favoris

L'onglet **Favoris** vous permet d'enregistrer les paramètres d'impression les plus fréquemment utilisés en tant que favoris.



Favoris

Une liste des paramètres favoris enregistrés s'affiche. Les paramètres par défaut sont enregistrés dans les paramètres initiaux.

Détails

Les paramètres du favori que vous avez sélectionné dans **Favoris** s'affichent.

Commentaire

Le commentaire enregistré pour ce favori s'affiche.

Appliquer le favori

Vous pouvez modifier les paramètres d'impression pour les remplacer par les paramètres du favori que vous avez sélectionné dans la liste **Favoris**.

Supprimer

Vous pouvez supprimer les favoris devenus inutiles.

Editer...

[La boîte de dialogue Editer](#) s'ouvre.

Vous pouvez modifier le nom et l'icône du favori sélectionné dans la liste **Favoris**.

Ajouter...

[La boîte de dialogue Ajouter](#) s'ouvre.

Vous pouvez enregistrer les paramètres actuels comme favoris.

Priorité réglages d'application

Les réglages du logiciel d'application auront priorité sur les paramètres favoris définis sur le pilote d'imprimante.

Les réglages du logiciel d'application ont priorité uniquement en ce qui concerne **Format page**, **Orientation** et **Copies**.

Cochez les cases appropriées pour donner priorité aux paramètres du logiciel d'application.

Importer...

Vous pouvez lire les paramètres du favori enregistré dans un fichier.

Exporter...

Vous pouvez enregistrer les paramètres d'un favori dans un fichier.

Boîte de dialogue Editer

Vous pouvez modifier le nom et l'icône du favori sélectionné dans la liste **Favoris**.

Nom

Modifie le nom affiché dans la liste **Favoris**.

Icône

Modifie l'icône affichée dans la liste **Favoris**.

Commentaire

Modifie les informations affichées dans la liste **Commentaire**.

Boîte de dialogue Ajouter

Vous pouvez enregistrer les paramètres d'impression actuels comme favoris.

Nom

Définissez le nom à afficher dans la liste **Favoris**.

Icône

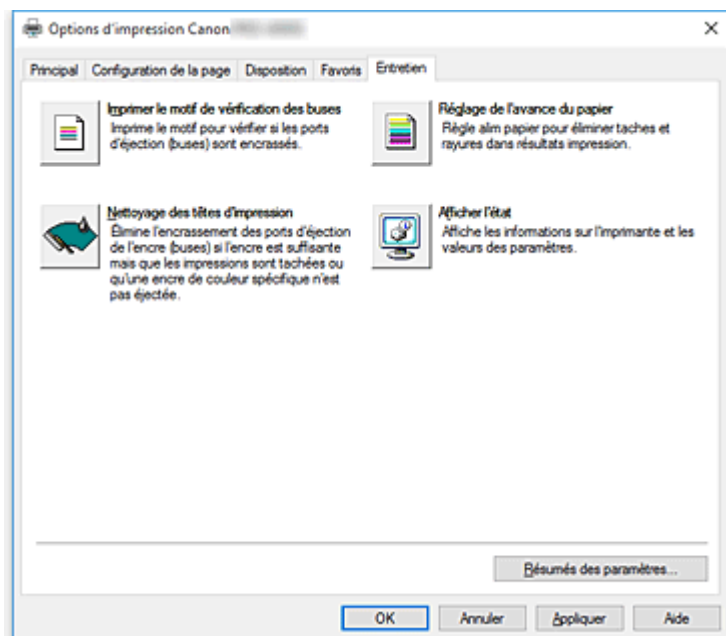
Définissez l'icône à afficher dans la liste **Favoris**.

Commentaire

Saisissez les informations à afficher dans la liste **Commentaire**.

Description de l'onglet Entretien

L'onglet **Entretien** permet d'effectuer un entretien de l'imprimante ou de modifier les paramètres de l'imprimante.



Imprimer motif vérif. des buses

Permet d'imprimer le motif de vérification des buses.

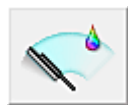
Utilisez cette fonction lorsque l'encre pâlit à l'impression ou qu'une couleur n'est pas imprimée.

Imprimez un motif de vérification des buses, et vérifiez si la tête d'impression fonctionne correctement.

Si le résultat de l'impression d'une couleur particulière est pâle ou incomplet, cliquez sur **Nettoyage des têtes d'impression** pour nettoyer la tête d'impression.

Alimentation papier

S'affiche en utilisant les paramètres **Type de support**, **Format page** et **Larg. rouleau** pour chaque position de chargement du papier actuellement définie.



Nettoyage des têtes d'impression

Permet de procéder au nettoyage des têtes d'impression.

Le nettoyage des têtes d'impression élimine les obstructions éventuelles des buses des têtes d'impression.

Procédez à un nettoyage si vous remarquez que l'encre devient pâle à l'impression ou qu'une couleur n'est pas imprimée, même si les niveaux d'encre sont suffisamment élevés.

Les deux fonctions de nettoyage des têtes disponibles sont décrites ci-dessous.

Nettoyage

Procédez à un nettoyage si vous remarquez que l'encre devient pâle à l'impression ou qu'une couleur n'est pas imprimée, même si les niveaux d'encre sont suffisamment élevés.

Nettoyage système

Nettoyage système est une fonction de nettoyage plus puissante. Exécutez cette fonction si l'état ne s'améliore pas, même après avoir répété l'opération de **Nettoyage** plusieurs fois.

»» Important

- Le **Nettoyage système** consomme une quantité d'encre extrêmement importante. L'exécution fréquente du nettoyage système épuise rapidement l'encre de votre imprimante. Par conséquent, exécutez le nettoyage système seulement lorsque cela est nécessaire.



Réglage de l'avance du papier

Cette fonction ajuste la quantité de papier chargé si le résultat de l'impression est pâle ou contient des rayures.



Afficher l'état

Cette fonction affiche les informations relatives à l'imprimante et les valeurs réglées.

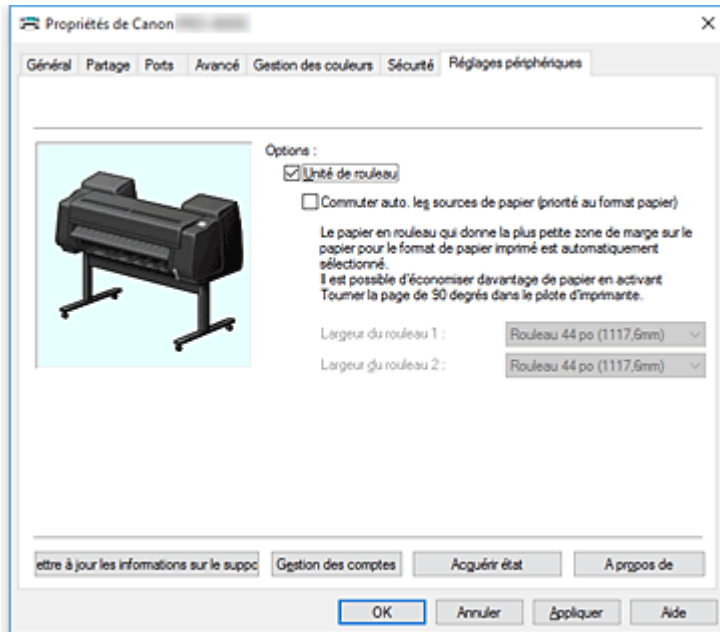
Rubriques connexes

- [Nettoyage des Têtes d'impression](#)
- [Impression d'un motif de vérification des buses](#)

Description de l'onglet Réglages périphériques

De nombreux onglets de la fenêtre Propriétés de l'imprimante sont contrôlés par Windows. Toutefois, l'onglet **Réglages périphériques** permet de spécifier des réglages liés à la configuration de l'imprimante et fait partie du pilote d'imprimante.

L'onglet **Réglages périphériques** vous permet de spécifier des réglages liés à l'imprimante.



Unité de rouleau

Cette case est cochée si l'unité de rouleau inférieur est montée.

»» Remarque

- Lorsque l'unité de rouleau définie dans le dispositif d'enroulement est montée, cette case est décochée.

Commuter auto. les sources de papier (priorité au format papier)

Imprime après avoir commuté automatiquement entre le rouleau de papier 1 et le rouleau de papier 2 en fonction du format du papier à imprimer.

Ceci permet d'économiser du papier, le rouleau de papier générant la plus petite marge étant sélectionné automatiquement pour l'impression.

»» Important

- Assurez-vous d'utiliser le même type de papier dans les niveaux inférieur et supérieur de l'imprimante. Il n'est pas possible d'imprimer lorsque des types de papier différents sont utilisés.
- Pensez à cliquer sur **Acquérir état** dans l'onglet **Réglages périphériques** pour obtenir des informations sur la largeur du rouleau. Il est possible que vous ne puissiez pas imprimer correctement si la largeur du papier en rouleau n'est pas correctement définie.
- Pensez à sélectionner **Papier rouleau (Auto)** en tant que **Alimentation papier** dans **Configuration de la page**. Cette fonction ne peut pas être utilisée si l'option **Papier rouleau (Auto)** n'est pas sélectionnée.

Largeur du rouleau 1

Définit la largeur du papier en rouleau chargé au niveau supérieur (rouleau 1).

Largeur du rouleau 2

Définit la largeur du papier en rouleau chargé au niveau inférieur (rouleau 2).

Mettre à jour les informations sur le support

Ouvre la boîte de dialogue **M.à j. infos support**.

Récupère les dernières informations sur le support de l'imprimante et met à jour ces informations dans le pilote d'imprimante.

Gestion des comptes

Ouvre la boîte de dialogue Gestion des comptes.

En configurant les informations de **Gestion des comptes**, vous pouvez ajouter des ID aux tâches d'impression et utiliser l'imprimante et l'outil de gestion des coûts pour afficher l'historique d'impression des différents ID sous forme de tableau.

»» Remarque

- Pour configurer les informations de **Gestion des comptes**, vous devez disposer des droits d'administrateur.
Les utilisateurs ne disposant pas des droits d'administrateur ne peuvent pas configurer les informations de gestion des comptes.

Acquérir état

Obtenez les informations relatives au montage de l'unité de papier en rouleau, ou à la largeur du papier du rouleau 1 ou du rouleau 2 à partir de l'imprimante.

En fonction de ces informations, les paramètres **Unité de rouleau** et **Commuter auto. les sources de papier (priorité au format papier)**, ainsi que la largeur du rouleau sont automatiquement modifiés.

A propos de

Vous permet de vérifier la version de l'imprimante.

Boîte de dialogue Gestion des comptes

Cliquez sur **Gestion des comptes** pour ouvrir la boîte de dialogue **Gestion des comptes**.

La boîte de dialogue **Gestion des comptes** vous permet d'ajouter des ID aux tâches d'impression. Vous pouvez ensuite utiliser ces ID, l'imprimante et l'outil de gestion des coûts pour afficher l'historique d'impression sous forme de tableau.

ID de compte

Saisissez l'ID de compte à configurer. L'ID peut contenir jusqu'à 20 caractères alphanumériques (0-9, a-z et A-Z).

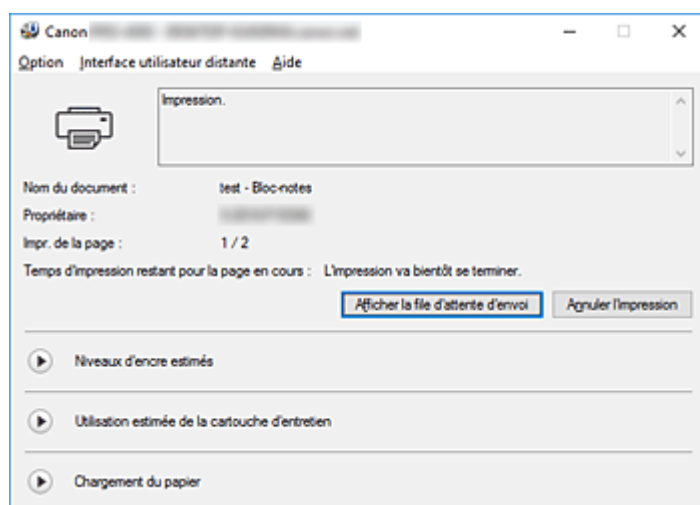
Modification d'ID de compte interdite

Cette option interdit la modification des ID de compte déjà configurés.

Cochez cette case pour empêcher les autres utilisateurs de modifier les ID.

Description de l'écran d'état d'imprimante Canon IJ

L'écran d'état d'imprimante Canon IJ affiche l'état de l'imprimante et la progression de l'impression. L'écran utilise des graphiques, icônes et messages pour indiquer l'état de l'imprimante.



Fonctions de l'écran d'état d'imprimante Canon IJ

L'écran d'état d'imprimante Canon IJ présente les avantages suivants :

Vous pouvez vérifier l'état de l'imprimante à l'écran.

L'état de l'imprimante est affiché à l'écran en temps réel.

Vous pouvez vérifier la progression de l'impression pour chaque document (tâche d'impression).

Les types d'erreur et les solutions sont affichés à l'écran.

Ils s'affichent lorsqu'une erreur se produit au niveau de l'imprimante.

Vous pouvez immédiatement vérifier le mode de réponse.

Vous pouvez vérifier le niveau d'encre.

Cette fonction affiche des graphiques montrant le type de cartouche d'encre et l'estimation des niveaux d'encre.

Des icônes et des messages sont affichés lorsque le niveau d'encre est bas (avertissement de niveau d'encre).

Présentation de l'écran d'état d'imprimante Canon IJ

L'écran d'état d'imprimante Canon IJ vous permet de vérifier l'état de l'imprimante et de l'encre à l'aide de graphiques et de messages.

Vous pouvez vérifier les informations sur le document et la progression de l'impression pendant l'impression.

Lorsqu'une erreur se produit au niveau de l'imprimante, la cause et la solution sont affichées. Suivez les instructions du message.

Imprimante

L'écran d'état d'imprimante Canon IJ affiche une icône lorsqu'un avertissement ou une erreur se produit au niveau de l'imprimante.

 : Un avertissement s'affiche.



: Une erreur d'opération s'est produite.



: Des informations, telles que les niveaux d'encre, s'affichent.



: une erreur nécessitant de contacter le centre de service s'est produite.

Nom du document

Affiche le nom du document à imprimer.

Propriétaire

Affiche le nom du propriétaire du document à imprimer.

Impr. de la page

Affiche le numéro de la page à imprimer et le nombre total de pages à imprimer.

Temps d'impression restant pour la page en cours

Affiche le temps d'impression restant pour les pages en cours d'impression.

Afficher la file d'attente d'envoi


Affiche la fenêtre d'impression utilisée pour gérer la tâche d'impression en cours d'impression ou en attente dans la file d'impression.

Annuler l'impression

Annule la tâche d'impression en cours.

Niveaux d'encre estimés

Affiche des icônes pour signaler un avertissement relatif au niveau d'encre et une erreur d'épuisement de l'encre.

Cliquez sur  (icône de triangle) pour afficher une représentation graphique du niveau d'encre estimé dans la cartouche d'encre.

Acheter de l'encre


Un écran pour acheter de l'encre s'affiche. Vous pouvez utiliser cet écran pour acheter de l'encre.

Numéro de modèle de l'encre

Vous pouvez afficher la cartouche d'encre associée à votre imprimante.

Utilisation estimée de la cartouche d'entretien

Affiche des icônes pour signaler que l'espace disponible dans la cartouche d'entretien est faible ou que la cartouche est pleine.

Cliquez sur  (icône de triangle) pour afficher une représentation graphique de l'espace disponible estimé dans la cartouche d'entretien.

Chargement du papier

Affiche le format et le type de papier chargé dans chaque chargeur. Cet écran vous permet également de vérifier la quantité restante de papier.

Menu Option

Si vous sélectionnez **Démarrer écran d'état**, lorsqu'un message relatif à l'imprimante est généré, l'écran d'état d'imprimante Canon IJ démarre.

Lorsque **Démarrer écran d'état** est sélectionné, les commandes suivantes sont disponibles.

Toujours afficher le travail en cours

Affiche l'écran d'état de l'imprimante Canon IJ pendant l'impression.

Toujours afficher au premier plan

Affiche l'écran d'état de l'imprimante Canon IJ devant les autres fenêtres.

Afficher l'avertissement automatiquement

En cas d'affichage de l'avertissement de faible niveau d'encre

Démarre automatiquement la fenêtre de l'écran d'état de l'imprimante Canon IJ et l'affiche devant les autres fenêtres lorsqu'un niveau d'encre bas est détecté.

En cas d'avertissement concernant la cartouche de maintenance

En cas d'avertissement concernant l'espace restant dans la cartouche d'entretien, Status Monitor Canon IJ démarre automatiquement et s'affiche devant toutes les autres fenêtres.

Autres avertissements

Lorsque d'autres avertissements se produisent, Canon IJ Status Monitor s'ouvre automatiquement et s'affiche devant les autres fenêtres.

Démarrer avec Windows

Démarre automatiquement l'écran d'état de l'imprimante Canon IJ au démarrage de Windows.

Menu Interface utilisateur distante

Vous pouvez ouvrir l'interface utilisateur distante de l'imprimante.

Vous pouvez vérifier l'état de l'imprimante, exécuter des fonctions d'entretien sur l'imprimante lorsqu'elle est connectée et l'utiliser sur un réseau.

»» Remarque

- Lorsque vous utilisez l'imprimante via une connexion USB, **l'Interface utilisateur distante ne s'affiche pas.**

Infos sur l'imprimante

Permet d'obtenir des informations détaillées (état de l'imprimante, progression de l'impression et niveaux d'encre).

Entretien

Permet d'exécuter des opérations d'entretien et de modifier les paramètres de l'imprimante.

Journal des travaux

Affiche la fenêtre **Historique des tâches**.

Liste des travaux

Affiche la fenêtre **Tâche d'impression**.

Informations HDD

Affiche la fenêtre **Tâche enregistrée**.

Cette fenêtre vous permet de vérifier chaque case d'informations enregistrée dans le disque dur de l'imprimante.

Paramètres d'affichage du fournisseur d'encre

Affiche la fenêtre **Informations sur le fournisseur d'encre**.

Téléchargez le certificat de sécurité

Affiche la fenêtre **Pour comm. sécurisée**.

Cette fenêtre vous permet de télécharger le certificat racine pour l'associer au navigateur et ainsi désactiver l'affichage des avertissements.

Menu Aide

Lorsque vous sélectionnez cette commande de menu, la fenêtre d'aide de l'écran d'état de l'imprimante Canon IJ s'affiche, et vous pouvez vérifier les informations de version et de copyright.

Mise à jour du pilote d'imprimante

- **Obtention du dernier pilote d'imprimante**
- **Suppression du pilote d'imprimante inutile**
- **Avant l'installation du pilote d'imprimante**
- **Installation du pilote d'imprimante**

Obtention du dernier pilote d'imprimante

La mise à jour du pilote d'imprimante vers la version la plus récente peut permettre de résoudre certains problèmes.

Vous pouvez vérifier la version du pilote d'imprimante en cliquant sur le bouton **A propos de** de l'onglet **Principal**.

Vous pouvez accéder à notre site Web et télécharger le dernier pilote d'imprimante correspondant à votre modèle.

Important

- Vous pouvez télécharger gratuitement le pilote d'imprimante, mais les frais d'accès à Internet restent à votre charge.
- Avant d'installer le dernier pilote d'imprimante, [supprimez la version précédente installée](#).

Rubriques connexes

- [Avant l'installation du pilote d'imprimante](#)
- [Installation du pilote d'imprimante](#)

Suppression du pilote d'imprimante inutile

Vous pouvez supprimer le pilote d'imprimante que vous n'utilisez plus.

Avant de supprimer le pilote d'imprimante, quittez tous les programmes en cours d'exécution.

La procédure de suppression du pilote d'imprimante inutile est décrite ci-dessous :

1. Lancez le programme de désinstallation.

- Si vous utilisez Windows 10, cliquez avec le bouton droit de la souris sur le menu **Démarrer (Start) -> Panneau de configuration (Control Panel) -> Programmes (Programs) -> Désinstaller un programme (Uninstall a program)**.
Dans la liste des programmes, sélectionnez « XXX Printer Driver » (« XXX » étant le nom de votre modèle), puis cliquez sur **Désinstaller**.
- Si vous utilisez Windows 8.1 ou Windows 8, sélectionnez **Paramètres -> Panneau de configuration -> Programmes -> Programmes et fonctionnalités** à partir des fenêtres d'icône du bureau.
Dans la liste des programmes, sélectionnez « XXX Printer Driver » (« XXX » étant le nom de votre modèle), puis cliquez sur **Désinstaller**.
- Si vous utilisez Windows 7 ou Windows Vista, sélectionnez **Démarrer -> Panneau de configuration -> Programmes -> Programmes et fonctionnalités**.
Dans la liste des programmes, sélectionnez « XXX Printer Driver » (« XXX » étant le nom de votre modèle), puis cliquez sur **Désinstaller**.

La fenêtre permettant de confirmer la désinstallation du modèle apparaît.

»» Important

- Une boîte de dialogue de confirmation/d'avertissement peut s'afficher lors du démarrage, de l'installation ou de la désinstallation du logiciel.
Ce message s'affiche lorsque des droits d'administration sont nécessaires pour effectuer une tâche.
Lorsque vous êtes connecté en tant qu'administrateur, cliquez sur **Oui** (ou **Continuer, Autoriser**) pour continuer.
Avec certaines applications, vous devez disposer d'un compte d'administrateur pour pouvoir continuer. Dans de telles situations, ouvrez une session d'administrateur et recommencez l'opération depuis le début.

2. Exécutez le programme de désinstallation.

Cliquez sur **Exécuter**. Lorsque le message de confirmation apparaît, cliquez sur **Oui**.

Une fois tous les fichiers supprimés, cliquez sur **Terminer**.

La suppression du pilote d'imprimante est terminée.

»» Important

- Les pilotes de l'imprimante et de l'imprimante XPS sont supprimés lorsque vous désinstallez le pilote d'imprimante.

Avant l'installation du pilote d'imprimante

Cette section décrit les éléments à vérifier avant d'installer le pilote d'imprimante. Il est également conseillé de se reporter à cette section si vous ne parvenez pas à installer le pilote d'imprimante.

Vérification de l'état de l'imprimante

- Mettez l'imprimante hors tension.

Vérification des paramètres de l'ordinateur personnel

- Fermez toutes les applications en cours.
- Ouvrez une session avec un compte administrateur.

►► Important

- Avant d'installer le dernier pilote d'imprimante, [supprimez la version précédente installée](#).

Rubriques connexes

- [Obtention du dernier pilote d'imprimante](#)
- [Installation du pilote d'imprimante](#)

Installation du pilote d'imprimante

Vous pouvez accéder à notre site Web via Internet et télécharger les pilotes d'imprimante et le pilote d'imprimante XPS les plus récents correspondant à votre modèle.

La procédure d'installation du pilote d'imprimante téléchargé est décrite ci-dessous :

1. Mettez l'imprimante hors tension.
2. Lancez le programme d'installation.

Double-cliquez sur l'icône du fichier à télécharger.
Le programme d'installation est lancé.

►►► Important

- Une boîte de dialogue de confirmation/d'avertissement peut s'afficher lors du démarrage, de l'installation ou de la désinstallation du logiciel.
Ce message s'affiche lorsque des droits d'administration sont nécessaires pour effectuer une tâche.
Lorsque vous êtes connecté en tant qu'administrateur, cliquez sur **Oui** (ou **Continuer**, **Autoriser**) pour continuer.
Avec certaines applications, vous devez disposer d'un compte d'administrateur pour pouvoir continuer. Dans de telles situations, ouvrez une session d'administrateur et recommencez l'opération depuis le début.

3. Installez le pilote d'imprimante

Dans ce cas, adoptez les mesures appropriées spécifiées à l'écran.

4. Terminez l'installation.

Cliquez sur **Terminer**.

Selon l'environnement utilisé, il se peut qu'un message vous demandant de redémarrer l'ordinateur s'affiche. Pour que l'installation se termine correctement, redémarrez l'ordinateur.

►►► Important

- Vous pouvez utiliser la même procédure pour installer le pilote d'imprimante XPS que celle utilisée pour installer le pilote d'imprimante. Toutefois, finissez d'abord d'installer le pilote d'imprimante XPS avant d'installer le pilote d'imprimante standard.
- Vous pouvez télécharger gratuitement le pilote d'imprimante standard et le pilote d'imprimante XPS, mais les frais d'accès à Internet restent à votre charge.
- Avant d'installer le dernier pilote d'imprimante, [supprimez la version précédente installée](#).

Rubriques connexes

- [Obtention du dernier pilote d'imprimante](#)
- [Suppression du pilote d'imprimante inutile](#)
- [Avant l'installation du pilote d'imprimante](#)

Logiciel Mac OS

► Pilote d'imprimante

- Présentation du pilote d'imprimante
- Description de la boîte de dialogue Imprimer
- Mise à jour du pilote d'imprimante

► Impression avec des logiciels d'application Canon

- Guide Preview
- Guide Free Layout
- Guide Quick Utility Toolbox
- Guide Print Studio Pro
- Guide d'impression de photographies numériques
- Guide Media Configuration Tool
- Guide Device Management Console
- Guide Accounting Manager

Gestion des travaux d'impression

➤ Vérification des informations de la tâche d'impression

➤ Guide Accounting Manager

➤ Opérations de tâche d'impression basiques

- Utilisation du disque dur de l'imprimante
- Enregistrement de tâches d'impression sur le disque dur de l'imprimante
- Gestion de la file d'attente des tâches (suppression ou avancement d'autres tâches)
- Gestion des tâches en attente (impression ou suppression de tâches en attente)
- Impression de tâches enregistrées
- Suppression de tâches enregistrées
- Déplacement de tâches enregistrées

➤ Opérations de tâche d'impression avancées

- Enregistrement de tâches d'impression envoyées par des sources autres que le pilote d'imprimante
- Impression sans enregistrer des tâches dans la zone commune
- Configuration de mots de passe pour les zones personnelles
- Nommage des zones personnelles
- Affichage de la liste des tâches enregistrées
- Impression de la liste des tâches enregistrées
- Affichage des détails des tâches enregistrées
- Modification du nom des tâches enregistrées
- Opérations du disque dur de l'imprimante
- Vérification de l'espace libre sur le disque dur

Vérification des informations de la tâche d'impression

Vérifiez les détails de la tâche d'impression ou imprimez une tâche spécifiée sur le disque dur de l'imprimante à l'aide d'un navigateur Web ou du panneau de contrôle.

- **Avec le navigateur Web :**

Connectez-vous à l'imprimante avec le navigateur Web.

- [Modification des paramètres à l'aide d'un navigateur Web](#)

Après vous être connecté à l'imprimante, sélectionnez **Gestion des tâches** et effectuez des opérations.

- **Avec le panneau de contrôle :**

Sélectionnez **Gestion des tâches** sur l'écran ACCUEIL et exécutez les opérations.

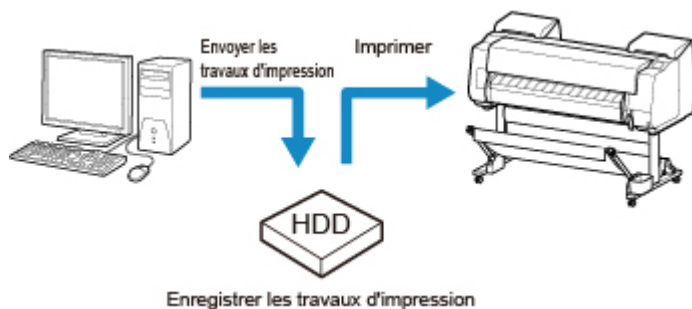
Opérations de tâche d'impression basiques

- Utilisation du disque dur de l'imprimante
- Enregistrement de tâches d'impression sur le disque dur de l'imprimante
- Gestion de la file d'attente des tâches (suppression ou avancement d'autres tâches)
- Gestion des tâches en attente (impression ou suppression de tâches en attente)
- Impression de tâches enregistrées
- Suppression de tâches enregistrées
- Déplacement de tâches enregistrées

Utilisation du disque dur de l'imprimante

L'imprimante peut enregistrer des tâches d'impression sur le disque dur intégré.

L'utilisation des tâches d'impression stockées sur l'imprimante vous permet de réimprimer les tâches sans avoir à utiliser un ordinateur.



L'enregistrement des tâches d'impression offre les avantages suivants.

- **Réduire le temps passé sur ordinateur**

Lorsque vous envoyez une tâche d'impression à l'imprimante, vous pouvez l'enregistrer sur l'imprimante après l'impression ou simplement l'enregistrer sur l'imprimante sans l'imprimer pour le moment. Les tâches d'impression enregistrées peuvent être imprimées à la quantité requise ultérieurement, sans nécessiter à nouveau l'utilisation d'un ordinateur.

- **Simplifier la réimpression en cas d'erreurs**

Si des erreurs se produisent au cours de l'impression (par exemple, si le papier est épuisé), vous pouvez reprendre l'impression après avoir effacé l'erreur sans renvoyer la tâche d'impression depuis un ordinateur.

- **Simplifier le travail d'impression**

Sans avoir besoin d'ordinateur, vous pouvez sélectionner des tâches d'impression et en imprimer la quantité souhaitée. Vous pouvez également sélectionner plusieurs tâches d'impression à imprimer au cours de la même période. Ceci permet un fonctionnement sans surveillance la nuit, par exemple.

Méthode de sortie

Pour enregistrer des tâches d'impression sur le disque dur de l'imprimante, configurez le pilote d'imprimante.

Sous Windows, cette configuration s'effectue à l'aide de la boîte de dialogue **Méthode de sortie**.

Sous Mac OS, cette configuration s'effectue en sélectionnant **Réglages supplémentaires** dans le menu contextuel de la boîte de dialogue des propriétés de l'imprimante.

Imprimer

Effectuez l'impression en enregistrant la tâche d'impression sur la zone de stockage temporaire du disque dur de l'imprimante.

Enreg dans boîte travaux

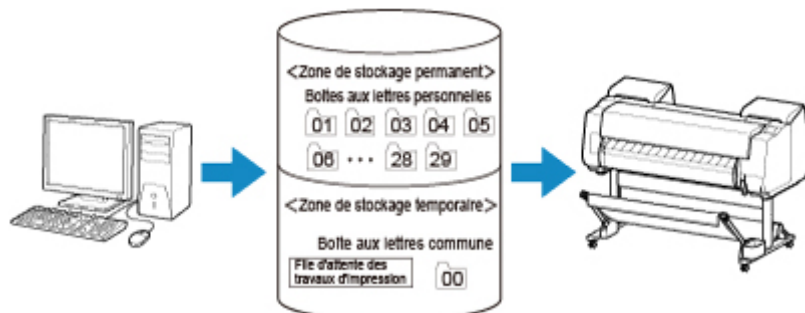
Enregistrez les tâches d'impression sur la zone de stockage permanente du disque dur de l'imprimante. La sélection de cette option ne démarre pas l'impression.

Imprimer une fois la réception terminée

Cette option est disponible en association avec **Imprimer**. Vous pouvez éviter la dégradation de la qualité d'impression lorsque la réception d'une tâche d'impression est interrompue et que l'impression est abandonnée en pleine exécution.

Destination de stockage

La zone de stockage sur le disque dur de l'imprimante se compose d'une zone de stockage temporaire et d'une zone de stockage permanent. La zone de stockage temporaire stocke les tâches d'impression dans la file d'attente des tâches ou la boîte aux lettres partagée. La zone de stockage permanente stocke les tâches dans des zones personnelles.



File d'attente des tâches

La file d'attente des tâches désigne les tâches d'impression qui sont traitées par l'imprimante (enregistrées, reçues, préparées pour le traitement, imprimées, supprimées ou conservées). La zone de stockage temporaire peut accueillir 100 tâches au maximum.

Cependant, le nombre de tâches disponibles en file d'attente est de 64 au maximum.

Boîte aux lettres partagée

Les tâches pour lesquelles vous avez spécifié l'option **Imprimer** dans **Méthode de sortie** sont enregistrées dans la boîte aux lettres partagée et classées en tant que tâches enregistrées.

Il existe une boîte aux lettres partagée, numérotée "00". Il est impossible de définir un mot de passe pour la boîte aux lettres partagée.

Jusqu'à 100 tâches d'impression peuvent être y enregistrées. Cependant, elles seront supprimées l'une après l'autre, à commencer par la tâche la plus ancienne dans les situations suivantes.

- S'il existe plus de 101 tâches cumulées en file d'attente et enregistrées dans la boîte aux lettres partagée.
- Si aucun espace de stockage temporaire n'est disponible lorsque les tâches pour lesquelles vous avez sélectionné l'option **Imprimer** dans **Méthode de sortie** sont reçues.
- S'il n'existe pas assez d'espace dans la zone de stockage temporaire ou permanente lorsque les tâches pour lesquelles vous avez sélectionné **Enreg dans boîte travaux** dans **Méthode de sortie** sont reçues.

Zones personnelles

Les tâches sont classées en tant que tâches enregistrées et enregistrées dans des zones personnelles dans les situations suivantes.

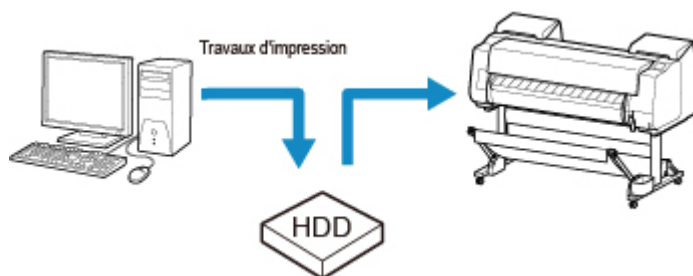
- Lorsqu'une tâche enregistrée stockée dans la boîte aux lettres partagée est déplacée vers une zone personnelle.
- Lorsque vous avez sélectionné Enregistrer dans la boîte aux lettres en option pour la **Méthode de sortie**.

Il existe 29 zones personnelles, numérotées de "01" à "29". Vous pouvez spécifier un nom et un mot de passe pour chaque zone personnelle.

Jusqu'à 100 tâches d'impression peuvent être enregistrées dans toutes les zones associées.

Enregistrement de tâches d'impression sur le disque dur de l'imprimante

Pour enregistrer des tâches d'impression sur le disque dur de l'imprimante, configurez le pilote d'imprimante.

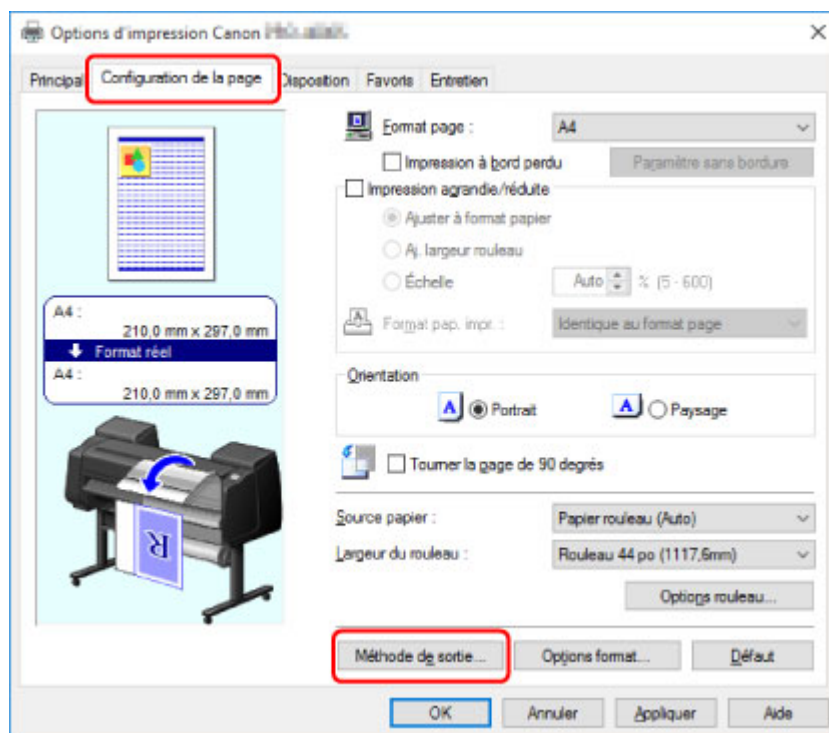


Configuration du pilote d'imprimante (Windows)

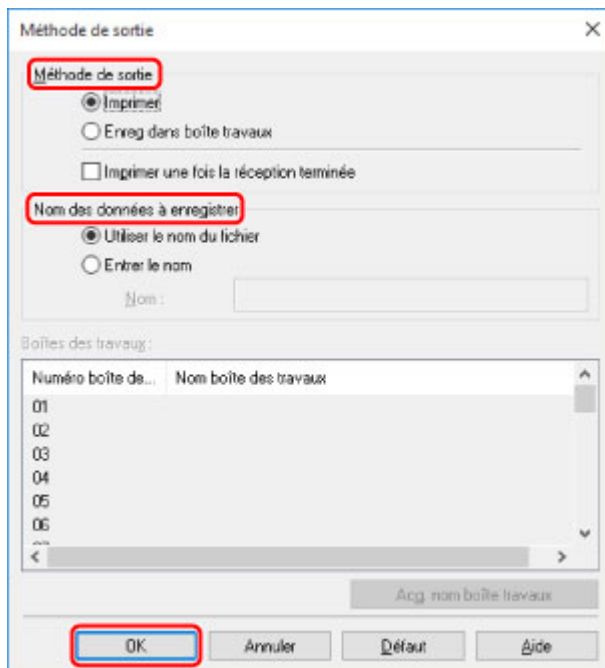
1. Ouvrez la boîte de dialogue des propriétés de l'imprimante.

■ [Ouverture de la fenêtre de configuration du pilote d'imprimante](#)

2. Accédez à la page **Configuration de la page**.



3. Cliquez sur **Méthode de sortie** pour afficher la boîte de dialogue **Méthode de sortie**.



4. Effectuez votre sélection dans **Méthode de sortie**.

Imprimer

Effectuez l'impression en enregistrant la tâche d'impression sur la zone de stockage temporaire du disque dur de l'imprimante.

Enreg dans boîte travaux

Enregistrez les tâches d'impression sur la zone de stockage permanente du disque dur de l'imprimante. La sélection de cette option ne démarre pas l'impression.

Si vous choisissez **Enreg dans boîte travaux**, spécifiez également la zone personnelle de destination dans la liste **Boîtes des travaux**.

Imprimer une fois la réception terminée

Cette option est disponible en association avec **Imprimer**. Vous pouvez éviter la dégradation de la qualité d'impression lorsque la réception d'une tâche d'impression est interrompue et que l'impression est abandonnée en pleine exécution.

Remarque

- Cliquez sur **Acq. nom boîte travaux** pour afficher les noms des zones personnelles dans la liste **Boîtes des travaux**, tel qu'indiqué par l'imprimante.

5. Dans **Nom des données à enregistrer**, spécifiez la façon dont les tâches d'impression enregistrées sont nommées.

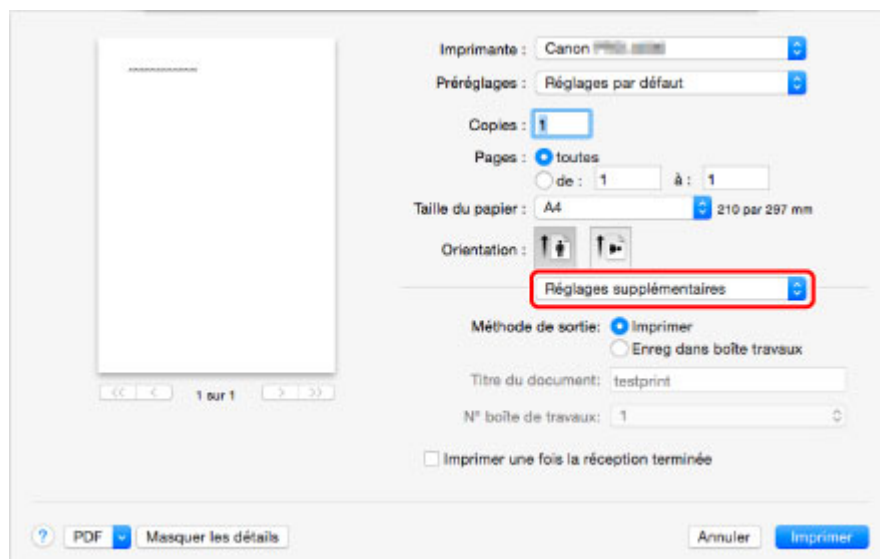
Pour utiliser le nom du fichier, sélectionnez **Utiliser le nom du fichier**.

Sinon, sélectionnez **Entrer le nom** et entrez un nom dans **Nom**.

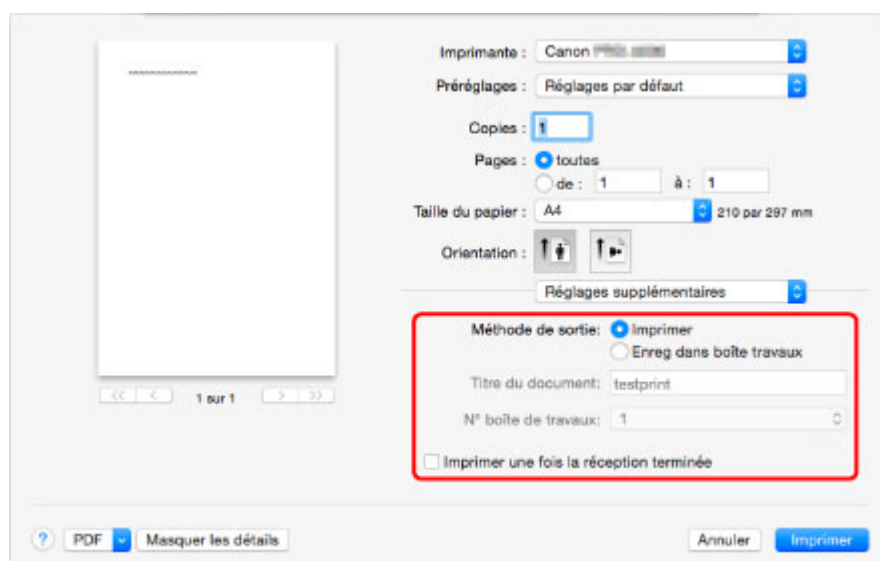
6. Cliquez sur **OK** pour fermer la boîte de dialogue **Méthode de sortie**.

Configuration du pilote d'imprimante (Mac OS)

1. Ouvrez la boîte de dialogue des propriétés de l'imprimante.
 - Ouverture de la fenêtre de configuration du pilote d'imprimante
2. Sélectionnez **Réglages supplémentaires** dans le menu contextuel.



3. Effectuez votre sélection dans **Méthode de sortie**.



Imprimer

Effectuez l'impression en enregistrant la tâche d'impression sur la zone de stockage temporaire du disque dur de l'imprimante.

Enreg dans boîte travaux

Enregistrez les tâches d'impression sur la zone de stockage permanente du disque dur de l'imprimante. La sélection de cette option ne démarre pas l'impression.

Si vous sélectionnez **Enreg dans boîte travaux**, sélectionnez le numéro de zone personnelle dans **N° boîte de travaux**.

Imprimer une fois la réception terminée

Cette option est disponible en association avec **Imprimer**. Vous pouvez éviter la dégradation de la qualité d'impression lorsque la réception d'une tâche d'impression est interrompue et que l'impression est abandonnée en pleine exécution.

Gestion de la file d'attente des tâches (suppression ou avancement d'autres tâches)

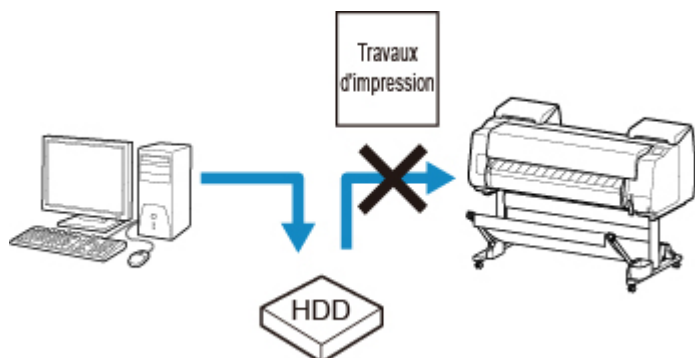
Les tâches d'impression traitées par l'imprimante sont collectivement nommées « file d'attente des tâches ». Vous pouvez supprimer ou avancer des tâches dans la file d'attente des tâches selon le besoin.

Cette opération est disponible à l'aide du panneau de contrôle ou de l'interface utilisateur distante.

- [Utilisation du panneau de contrôle](#)
- [Utilisation de l'interface utilisateur distante](#)

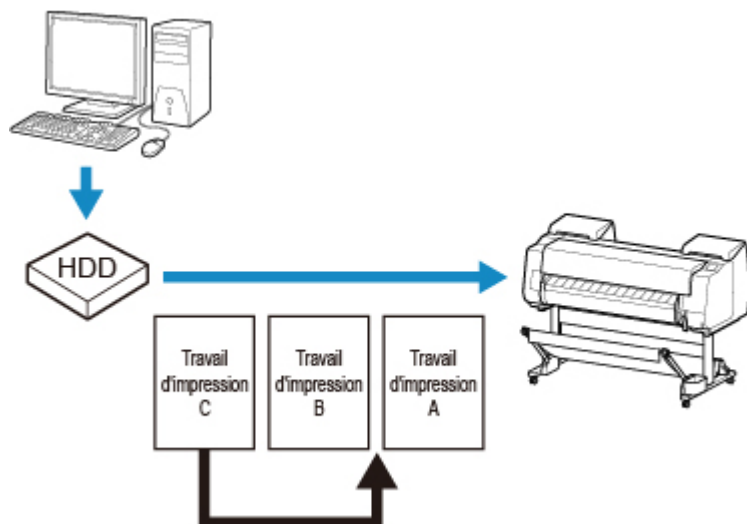
• Supprimer

Notez que seules les tâches qui ne sont pas supprimées actuellement peuvent être supprimées de la file d'attente des tâches.



• Avancement d'autres tâches

Vous pouvez avancer d'autres tâches en imprimant des tâches en cours de réception, afin qu'elles soient traitées en premier.

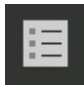


»»» Remarque

- Pour plus d'informations sur la gestion des tâches conservées, reportez-vous à [Gestion des tâches en attente \(impression ou suppression de tâches en attente\)](#).

Utilisation du panneau de contrôle

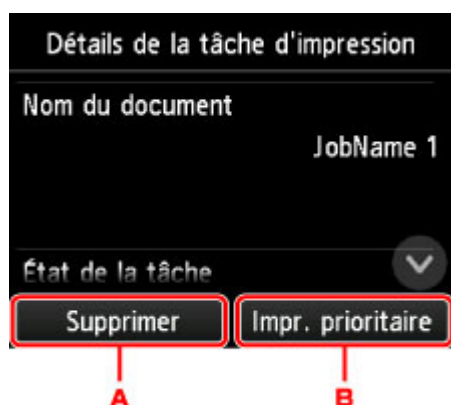
1. [Assurez-vous que l'imprimante est sous tension.](#)

2. Faites défiler l'écran ACCUEIL, puis touchez  **Gestion des tâches.**

■ [Opérations du menu](#)

3. Touchez **Tâche d'impression.**
4. Touchez les données pour supprimer ou avancer une impression.

L'écran ci-dessous apparaît.



- A. Touchez pour supprimer des données.
- B. Touchez pour avancer une impression.

5. Consultez le message qui s'affiche, puis touchez **Oui.**

Utilisation de l'interface utilisateur distante

1. [Affichage de l'état de l'imprimante sur un navigateur Web.](#)
2. Sur la page **Menu**, sélectionnez **Gestion des tâches.**
3. Sélectionnez **Tâche d'impression.**
La liste des tâches d'impression s'affiche.
4. Sélectionnez la tâche d'impression, puis **Supprimer** ou **Prioriser.**

Mode administrateur [Déconnexion](#)

Menu < Tâche d'impression

État impr.	Nom du document	job name 15
Utilitaires		
Paramètres périphérique	Nom d'utilisateur	job owner 15
Gestion des tâches	État	Réception
Sécurité	Type de support	Mat
Infos système et param. réseau	Format de page	Modèle Légal
Sélection de langue	Alimentation papier	Dernier rouleau 2

Manuel (en ligne)

Supprimer Prioriser

Gestion des tâches en attente (impression ou suppression de tâches en attente)

Si le type ou le format du papier chargé ne correspond pas aux paramètres de la tâche d'impression reçue lorsque vous avez défini **Défect. incohérence param. pap.** sur **Mettre tâche en attente** dans le panneau de contrôle, la tâche d'impression est conservée sur l'imprimante en tant que tâche en attente dans la file d'attente des tâches.

Gérez les tâches conservées telles que celles ci-dessous.

Cette opération est disponible à l'aide du panneau de contrôle ou de l'interface utilisateur distante.

▶▶ Remarque

- Si vous ne gérez pas les tâches conservées dans le panneau de contrôle, elles resteront dans la file d'attente des tâches. Dans ce cas, l'imprimante traite la tâche suivante dans la file d'attente, sans marquer de pause.
- Pour imprimer les tâches conservées, remplacez le papier chargé par le papier spécifié dans la tâche d'impression.

■ [Chargement du rouleau supérieur sur l'imprimante](#)

■ [Chargement de feuilles dans l'imprimante](#)

■ [Utilisation du panneau de contrôle](#)

■ [Utilisation de l'interface utilisateur distante](#)

Utilisation du panneau de contrôle

1. [Assurez-vous que l'imprimante est sous tension.](#)

2. Faites défiler l'écran ACCUEIL, puis touchez  **Gestion des tâches.**

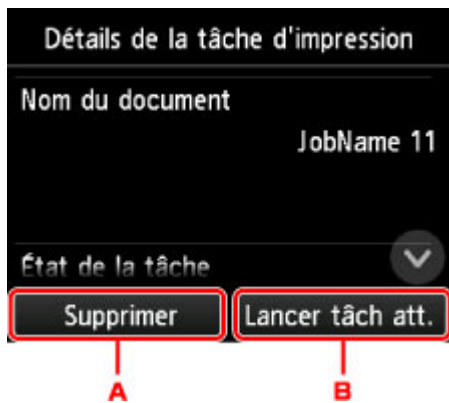
■ [Opérations du menu](#)

3. Touchez **Tâche d'impression.**

La liste des tâches d'impression s'affiche.

4. Touchez la tâche d'impression présentant l'icône  sur la gauche.

L'écran ci-dessous apparaît.




- A. Touchez pour supprimer des données.
- B. Touchez pour lancer la tâche en attente.

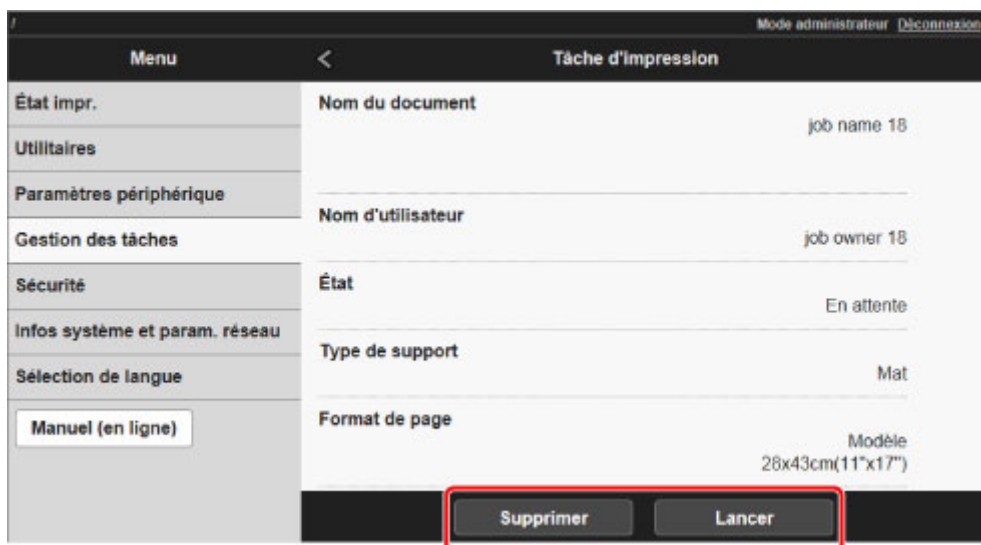
5. Consultez le message qui s'affiche, puis touchez **Oui**.

Utilisation de l'interface utilisateur distante

1. [Affichage de l'état de l'imprimante sur un navigateur Web.](#)
2. Sur la page **Menu**, sélectionnez **Gestion des tâches**.
3. Sélectionnez **Tâche d'impression**.

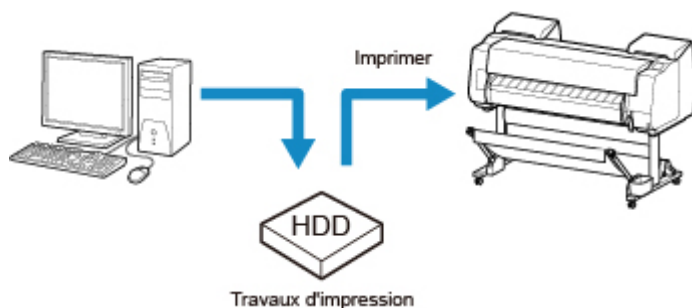
La liste des tâches d'impression s'affiche.

4. Sélectionnez la tâche d'impression présentant l'icône  sur la gauche et sélectionnez **Supprimer** ou **Lancer**.



Impression de tâches enregistrées


Imprimez des tâches d'impression stockées sur le disque dur de l'imprimante en procédant comme suit. Cette opération est disponible à l'aide du panneau de contrôle ou de l'interface utilisateur distante.



- [Utilisation du panneau de contrôle](#)
- [Utilisation de l'interface utilisateur distante](#)

Utilisation du panneau de contrôle

1. [Assurez-vous que l'imprimante est sous tension.](#)

2. Faites défiler l'écran ACCUEIL, puis touchez  **Gestion des tâches.**

- [Opérations du menu](#)

3. Touchez **Tâche enregistrée.**

L'écran **Liste boîte des travaux** s'affiche.

4. Touchez la zone.

»» Remarque

- Entrez le mot de passe s'il est activé.

5. Touchez **Liste des tâches.**

6. Touchez la tâche à imprimer.

7. Touchez **Lancer impr.** sur l'écran affiché.

L'écran ci-dessous apparaît.



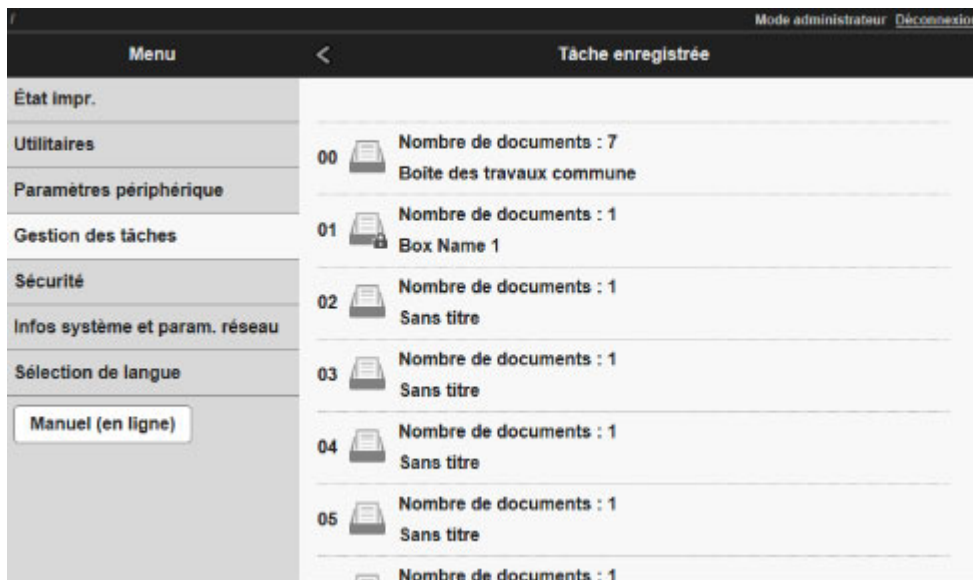
A. Touchez pour afficher l'écran ci-dessous. Spécifiez le nombre de copies.



8. Touchez **Lancer impr.**.

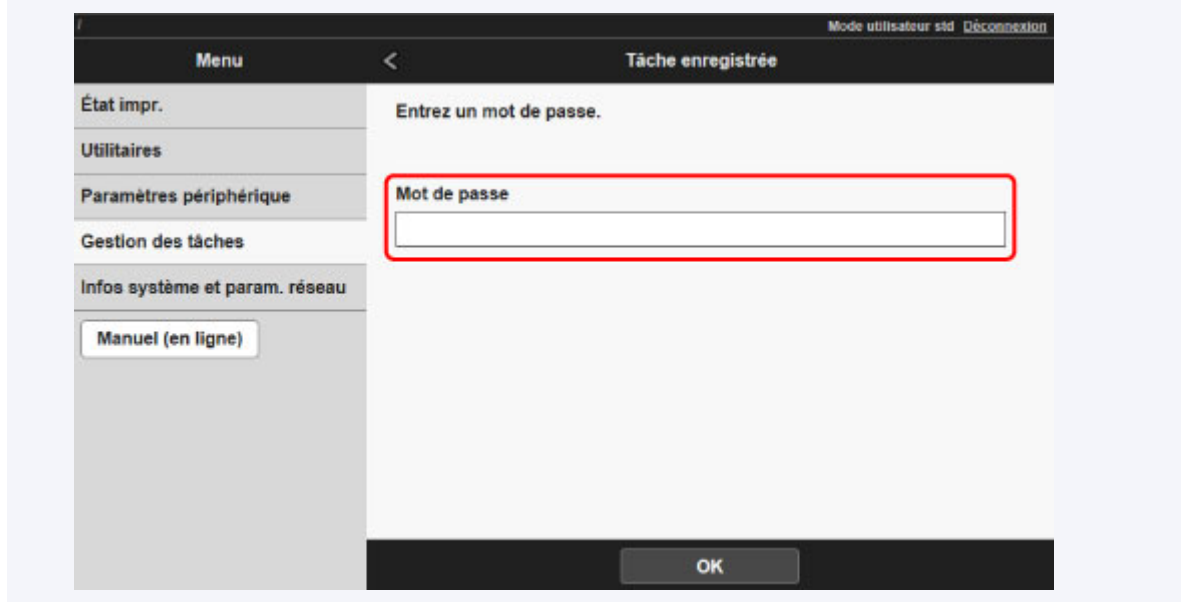
Utilisation de l'interface utilisateur distante

1. [Affichage de l'état de l'imprimante sur un navigateur Web.](#)
2. Sur la page **Menu**, sélectionnez **Gestion des tâches**.
3. Sélectionnez **Tâche enregistrée**.
La liste des tâches enregistrées s'affiche.
4. Sur la page **Tâche enregistrée**, sélectionnez la zone.

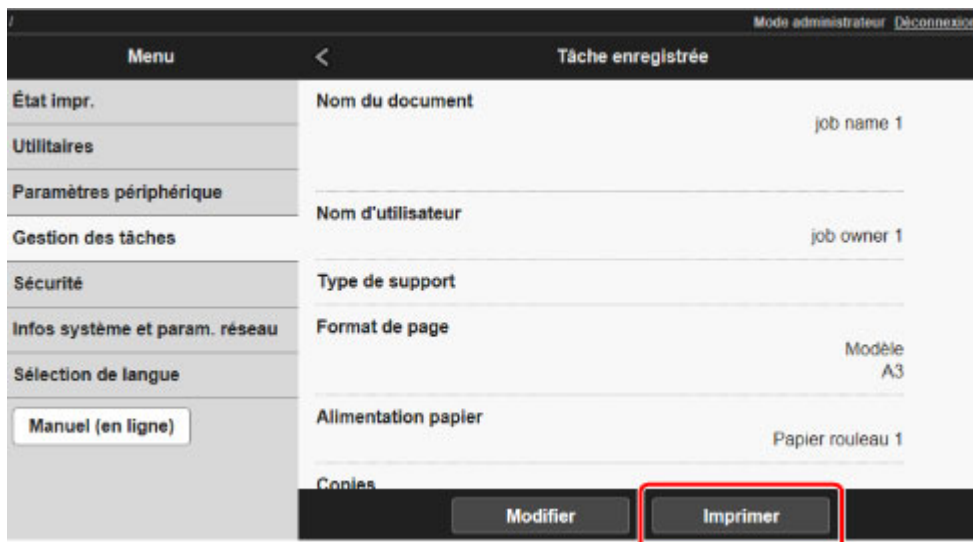


Remarque

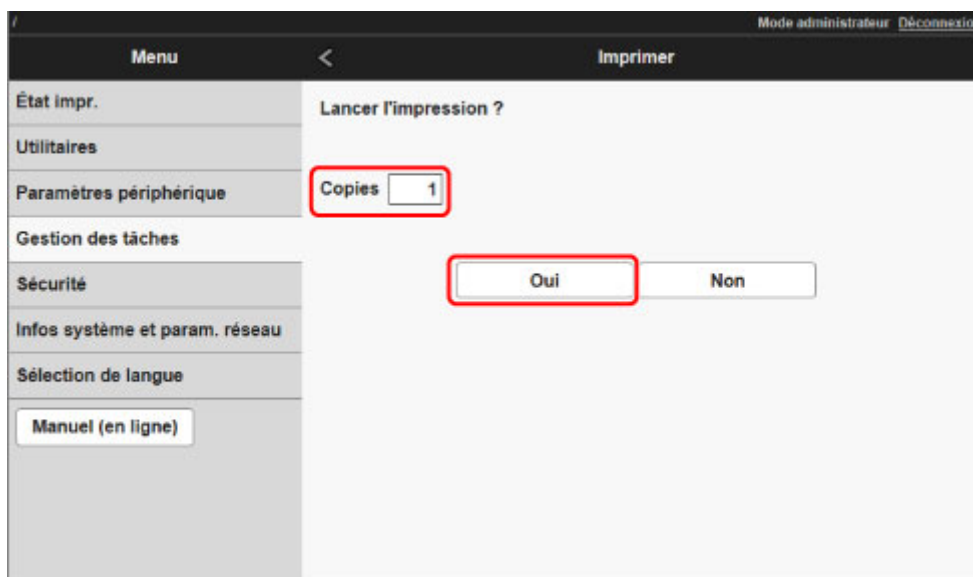
- Entrez le mot de passe s'il est activé pour une zone d'enregistrement.



5. Sélectionnez la tâche enregistrée et sélectionnez **Imprimer**.



6. Entrez la quantité à imprimer dans **Copies** et sélectionnez **Oui**.




Suppression de tâches enregistrées

Supprimez des tâches d'impression stockées sur le disque dur de l'imprimante en procédant comme suit. Cette opération est disponible à l'aide du panneau de contrôle ou de l'interface utilisateur distante.

- [Utilisation du panneau de contrôle](#)
- [Utilisation de l'interface utilisateur distante](#)

Utilisation du panneau de contrôle

1. [Assurez-vous que l'imprimante est sous tension.](#)

2. Faites défiler l'écran ACCUEIL, puis touchez  **Gestion des tâches.**

- [Opérations du menu](#)

3. Touchez **Tâche enregistrée.**

L'écran **Liste boîte des travaux** s'affiche.

4. Touchez la zone.

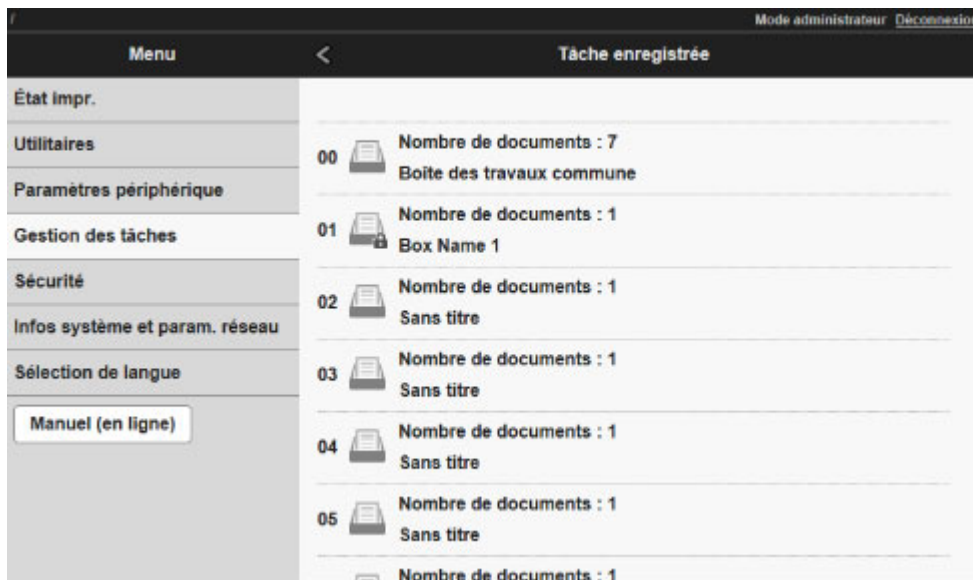
▶▶ Remarque

- Entrez le mot de passe s'il est activé.

5. Touchez **Liste des tâches.**
6. Touchez la tâche à supprimer.
7. Touchez **Supprimer.**
8. Touchez **Oui** sur l'écran affiché.

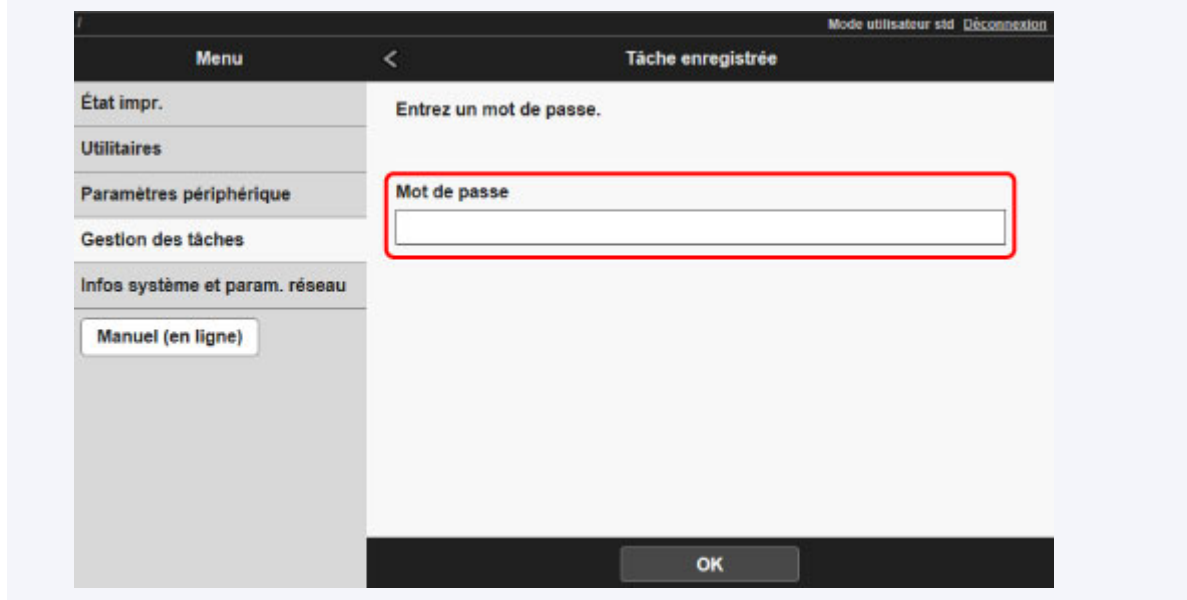
Utilisation de l'interface utilisateur distante

1. [Affichage de l'état de l'imprimante sur un navigateur Web.](#)
2. Sur la page **Menu**, sélectionnez **Gestion des tâches.**
3. Sélectionnez **Tâche enregistrée.**
La liste des tâches enregistrées s'affiche.
4. Sur la page **Tâche enregistrée**, sélectionnez la zone.

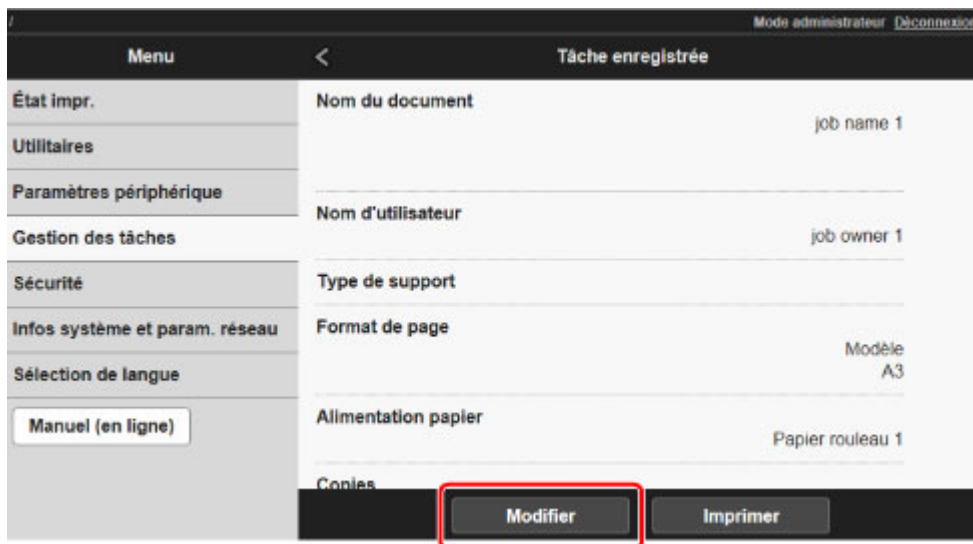


Remarque

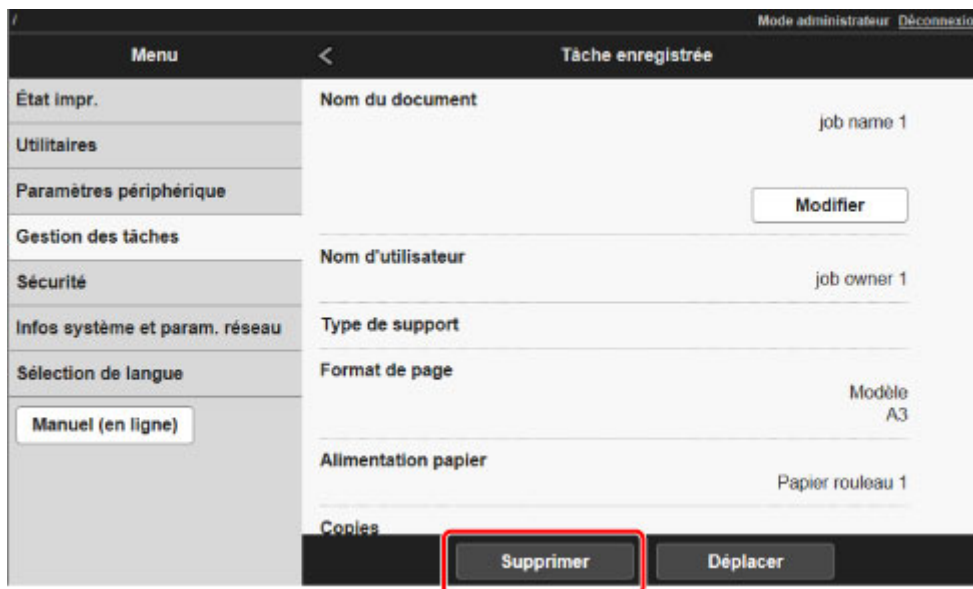
- Entrez le mot de passe s'il est activé pour une zone d'enregistrement.



5. Sélectionnez la tâche enregistrée et sélectionnez **Modifier**.



6. Sélectionnez **Supprimer** sur l'écran affiché.



Déplacement de tâches enregistrées

Les tâches d'impression stockées sur le disque dur de l'imprimante (tâches enregistrées) peuvent être déplacées vers une autre zone.

Cependant, les tâches enregistrées dans les zones personnelles ne peuvent pas être déplacées dans la boîte aux lettres partagées.

Cette opération est disponible grâce à l'interface utilisateur distante.

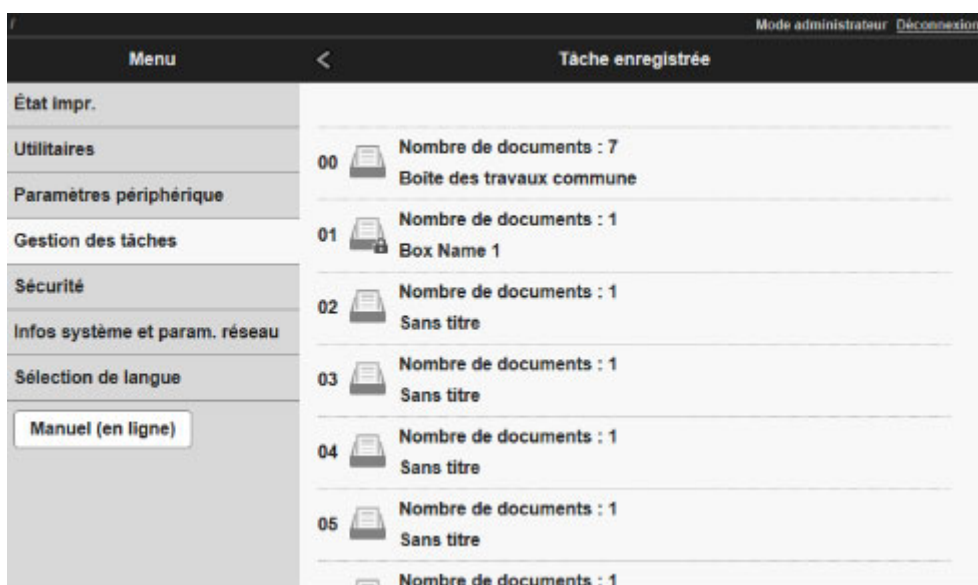


►► Important

- Les tâches stockées dans la boîte aux lettres partagée peuvent être automatiquement supprimées dans certaines conditions. Pour éviter que les tâches ne soient supprimées, déplacez-les de la boîte aux lettres partagée vers les boîtes personnelles.

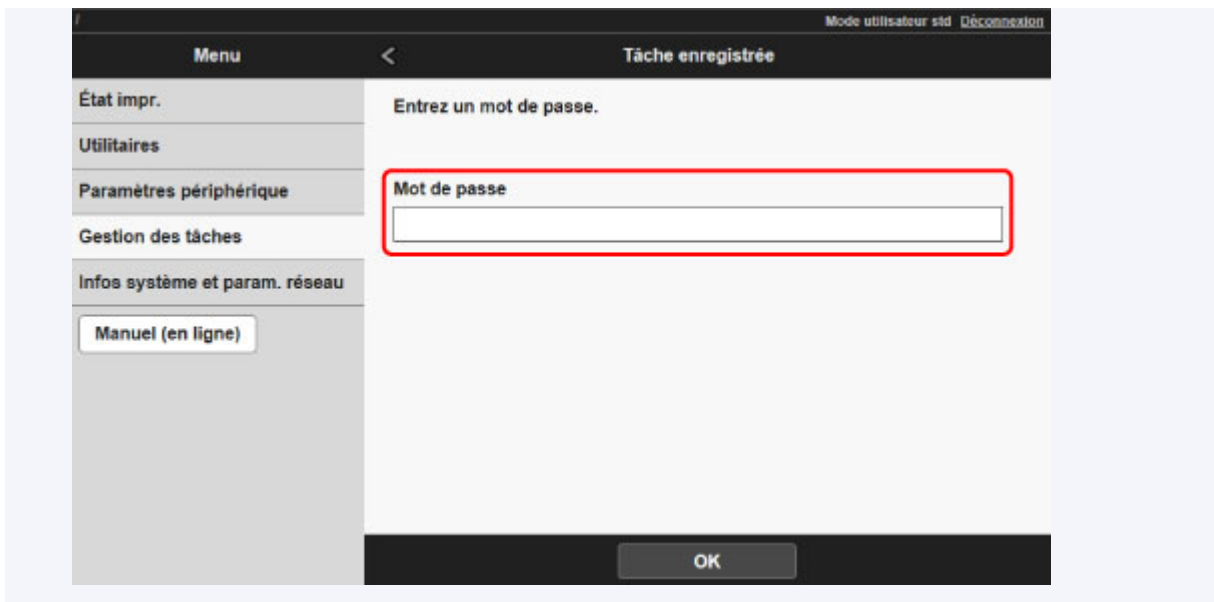
■ [Utilisation du disque dur de l'imprimante](#)

1. [Affichage de l'état de l'imprimante sur un navigateur Web.](#)
2. Sur la page **Menu**, sélectionnez **Gestion des tâches**.
3. Sélectionnez **Tâche enregistrée**.
La liste des tâches enregistrées s'affiche.
4. Sur la page **Tâche enregistrée**, sélectionnez la zone.

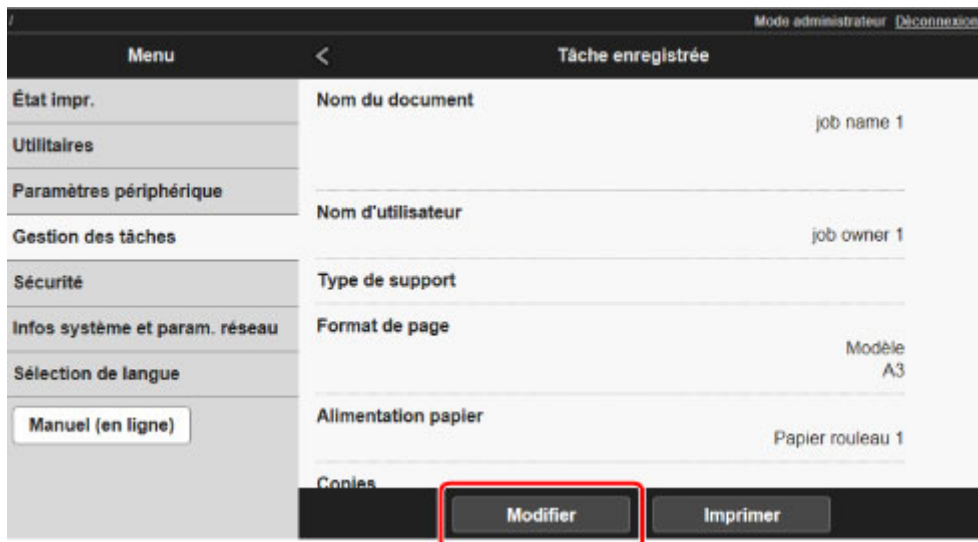


►► Remarque

- Entrez le mot de passe s'il est activé pour une zone d'enregistrement.

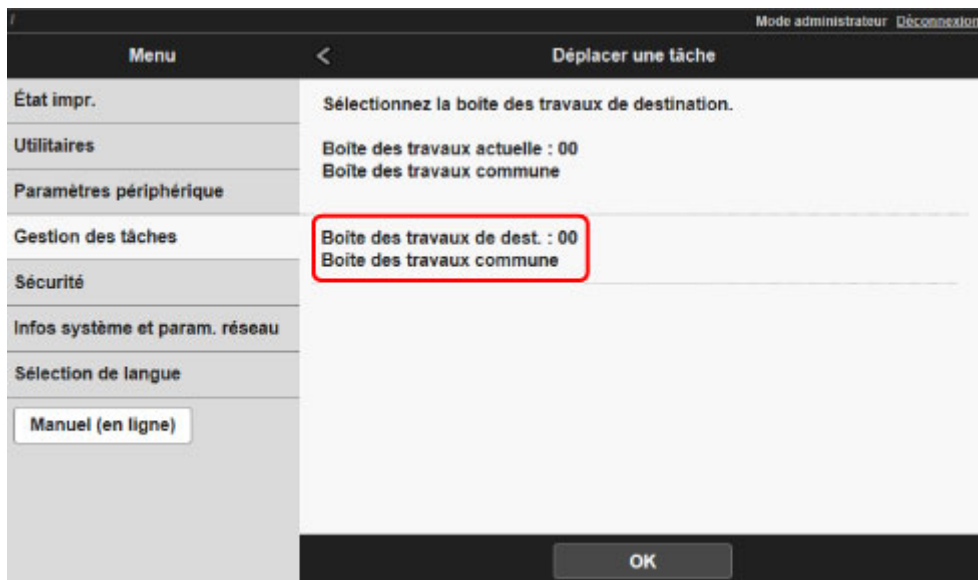


5. Sélectionnez la tâche enregistrée et sélectionnez **Modifier**.

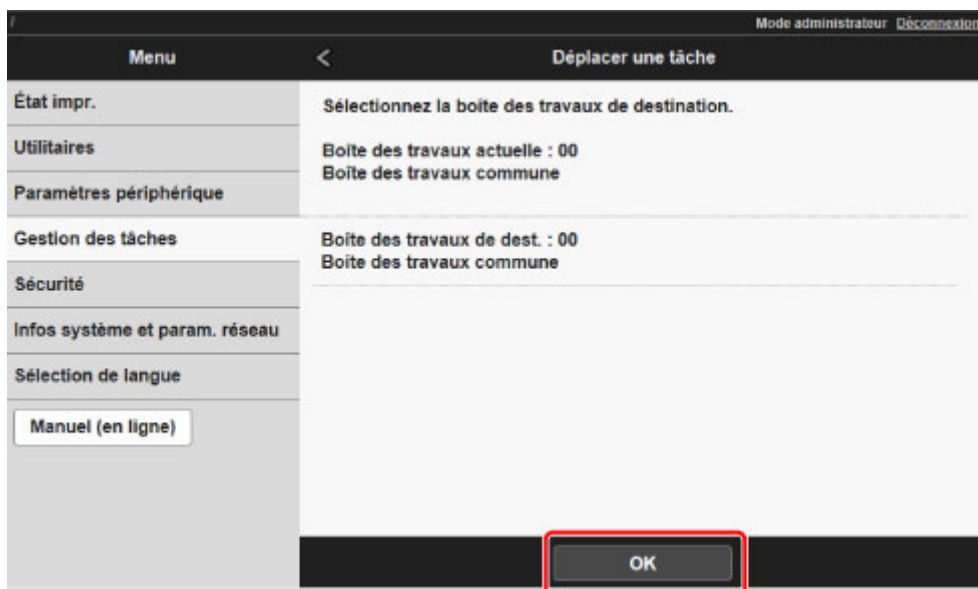


6. Sélectionnez **Déplacer** sur l'écran affiché.

7. Sur la page **Déplacer une tâche**, sélectionnez **Zone de destination**.



8. Sélectionnez un nom ou un numéro de zone personnelle de destination dans la liste **Zone de destination** et sélectionnez **OK** sur l'écran qui s'affiche.

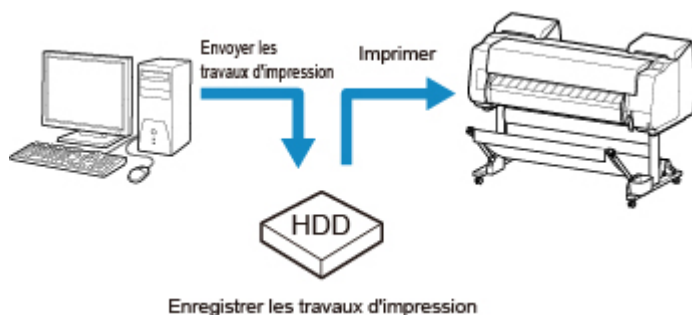


Opérations de tâche d'impression avancées

- **Enregistrement de tâches d'impression envoyées par des sources autres que le pilote d'imprimante**
- **Impression sans enregistrer des tâches dans la zone commune**
- **Configuration de mots de passe pour les zones personnelles**
- **Nommage des zones personnelles**
- **Affichage de la liste des tâches enregistrées**
- **Impression de la liste des tâches enregistrées**
- **Affichage des détails des tâches enregistrées**
- **Modification du nom des tâches enregistrées**
- **Opérations du disque dur de l'imprimante**
- **Vérification de l'espace libre sur le disque dur**

Enregistrement de tâches d'impression envoyées par des sources autres que le pilote d'imprimante

Pour enregistrer des tâches d'impression envoyées par des logiciels ou systèmes autres que le pilote d'imprimante ou les applications fournies avec l'imprimante, spécifiez la méthode de sortie et sélectionnez le paramètre pour exécuter l'impression après avoir enregistré les données d'impression avec le panneau de contrôle.



Remarque

- Contactez le développeur du logiciel ou du système pour en savoir plus sur la prise en charge de cette fonction de l'imprimante.

Important

- Le mot de passe administrateur est nécessaire pour modifier certaines paramètres, s'il est activé pour modifier ces éléments via le panneau de contrôle.


■ [Spécification de la méthode de sortie](#)

■ [Impression après l'enregistrement des données d'impression](#)

Spécification de la méthode de sortie

Réglez les paramètres pour l'impression ou l'enregistrement de la tâche d'impression.

1. [Assurez-vous que l'imprimante est sous tension.](#)

2. Faites défiler l'écran ACCUEIL, puis touchez  **Paramètres périphérique**.

■ [Opérations du menu](#)

3. Touchez **Paramètres du disque dur**.
4. Entrez le mot de passe d'administrateur s'il est activé.
5. Touchez **Méthode de sortie**.

Sélectionnez la méthode ci-dessous.

Imprimer

Enregistrez des tâches d'impression automatiquement pendant leur impression. (Il s'agit du format par défaut.)

Imprimer (suppr. auto)

Enregistrez temporairement des tâches d'impression lors de leur impression et supprimez-les après l'impression.

Enr. ds boîte des travaux

Enregistrez des tâches d'impression sur l'imprimante.

Impression après l'enregistrement des données d'impression

Pour enregistrer des tâches d'impression sur le disque dur avant l'impression, sélectionnez **Activé** pour activer l'option **Enregistrer, puis imprimer**.

L'impression se lance lorsque **Enregistrer, puis imprimer** est défini sur **Activé**, même si vous avez sélectionné **Enr. ds boîte des travaux** pour **Méthode de sortie**.

1. [Assurez-vous que l'imprimante est sous tension.](#)

2. Faites défiler l'écran ACCUEIL, puis touchez  **Paramètres périphérique**.

■ [Opérations du menu](#)

3. Touchez **Paramètres du disque dur**.
4. Entrez le mot de passe d'administrateur s'il est activé.
5. Touchez **Enregistrer, puis imprimer**.
6. Touchez **Activé**.

Impression sans enregistrer des tâches dans la zone commune

Les tâches envoyées depuis un ordinateur pour lesquelles vous avez sélectionné **Imprimer** dans **Méthode de sortie** dans le pilote d'imprimante sont enregistrées dans la boîte aux lettres partagée.

■ [Utilisation du disque dur de l'imprimante](#)

Lorsque **Param. boîte travaux commune** est défini sur **Imprimer (suppr. auto)** dans le menu du panneau de contrôle, les tâches d'impression pour lesquelles vous avez sélectionné **Imprimer** dans **Méthode de sortie** dans le pilote d'imprimante sont supprimées de la boîte aux lettres partagée après l'impression.

Utilisez cette fonction lors de l'impression de documents hautement confidentiels.

»» Important

- Le mot de passe administrateur est nécessaire pour modifier certaines paramètres, s'il est activé pour modifier ces éléments via le panneau de contrôle.

1. [Assurez-vous que l'imprimante est sous tension.](#)

2. Faites défiler l'écran ACCUEIL, puis touchez  **Paramètres périphérique.**

■ [Opérations du menu](#)

3. Touchez **Paramètres du disque dur.**

4. Entrez le mot de passe d'administrateur s'il est activé.

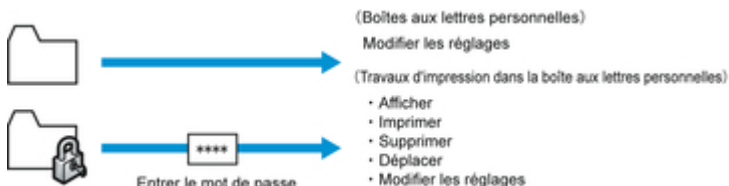
5. Touchez **Param. boîte travaux commune.**

6. Touchez **Imprimer (suppr. auto).**

Configuration de mots de passe pour les zones personnelles

Pour une sécurité renforcée, vous pouvez spécifier un mot de passe pour les zones personnelles. Après avoir défini un mot de passe, vous devrez modifier les paramètres de la zone personnelle, ainsi que l'affichage, l'impression, la suppression, le déplacement et la modification des tâches enregistrées dans votre zone personnelle.

Cette opération est disponible grâce à l'interface utilisateur distante.



Remarque

- Par défaut, aucun mot de passe n'est défini pour les zones personnelles.
- Il est impossible de définir un mot de passe pour la boîte aux lettres partagée.
- Comme mot de passe, choisissez un numéro à quatre chiffres compris entre 0001 et 9999.
- Même si vous avez défini des mots de passe, ils ne sont pas obligatoires pour accéder aux zones personnelles en mode administrateur dans l'interface utilisateur distante.

1. [Affichage de l'état de l'imprimante sur un navigateur Web.](#)

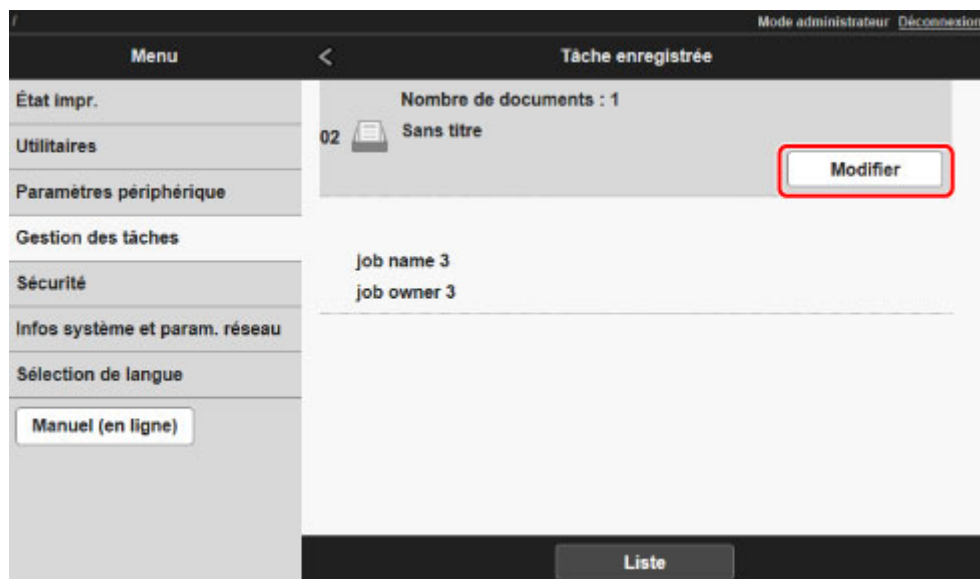
2. Sur la page **Menu**, sélectionnez **Gestion des tâches**.

3. Sélectionnez **Tâche enregistrée**.

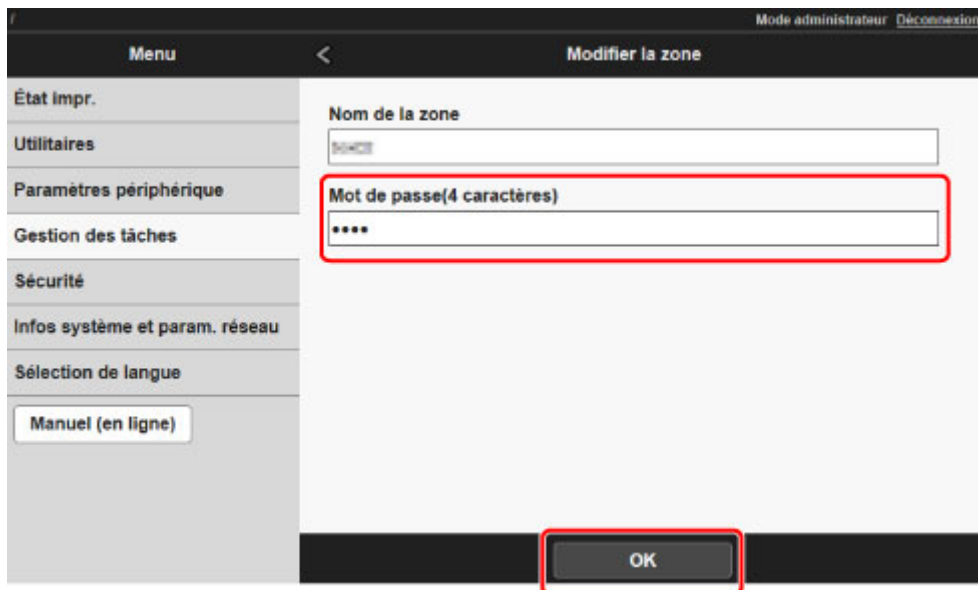
La liste des tâches enregistrées s'affiche.

4. Sur la page **Tâche enregistrée**, sélectionnez la zone.

5. Sélectionnez **Modifier**.



6. Dans la boîte de dialogue **Modifier la zone**, spécifiez le mot de passe.



7. Entrez le mot de passe. (Ce champ est limité à quatre chiffres compris entre 0001 et 9999.)

8. Sélectionnez **OK**.

Nommage des zones personnelles

Pour faciliter l'identification, vous pouvez attribuer des noms aux zones personnelles.

Cette opération est disponible grâce à l'interface utilisateur distante.

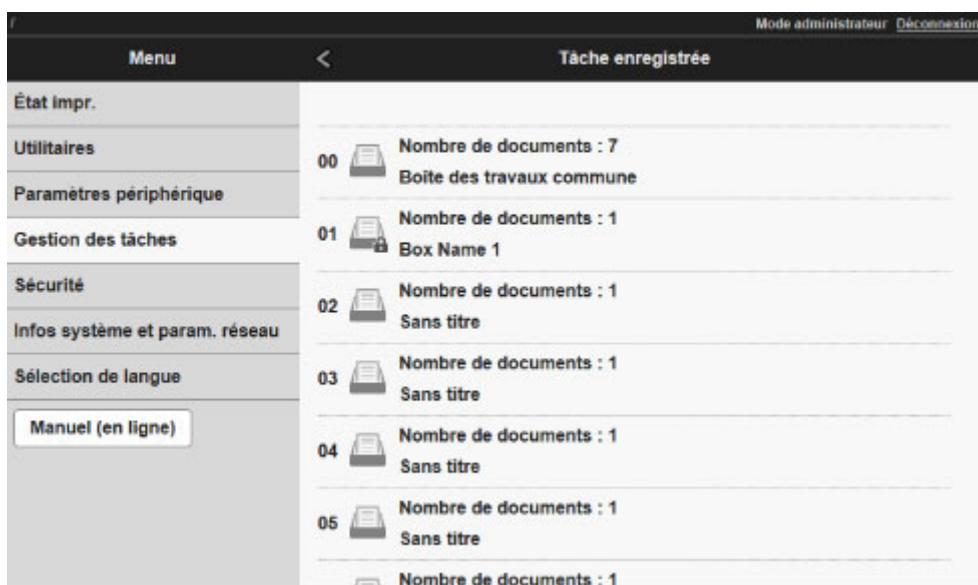
1. [Affichage de l'état de l'imprimante sur un navigateur Web.](#)

2. Sur la page **Menu**, sélectionnez **Gestion des tâches**.

3. Sélectionnez **Tâche enregistrée**.

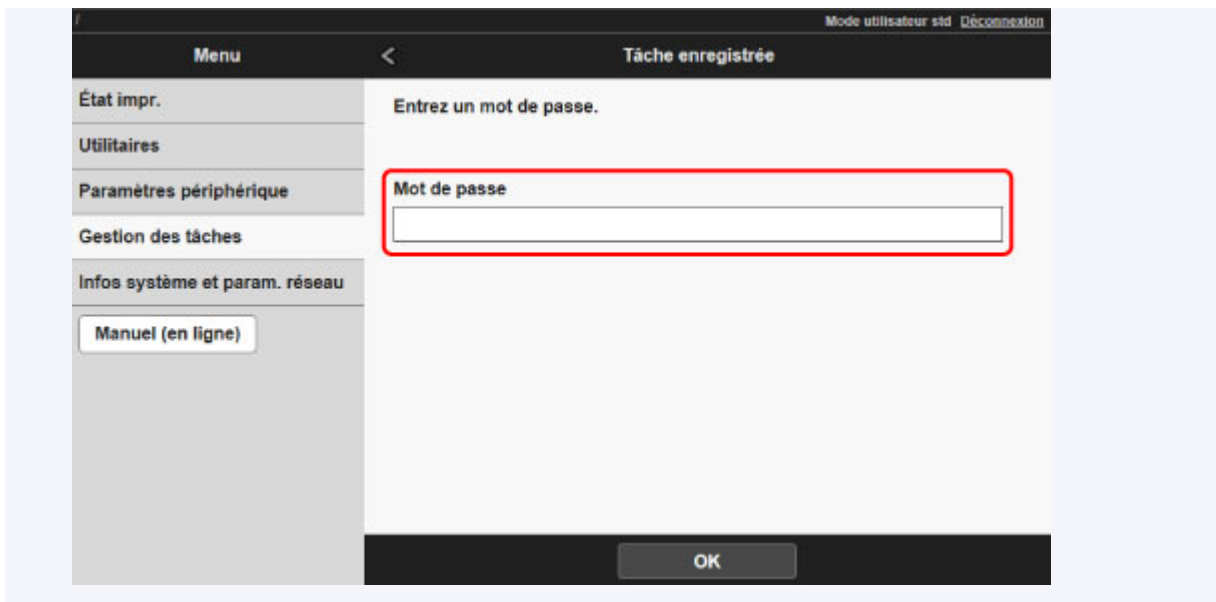
La liste des tâches enregistrées s'affiche.

4. Sur la page **Tâche enregistrée**, sélectionnez la zone.

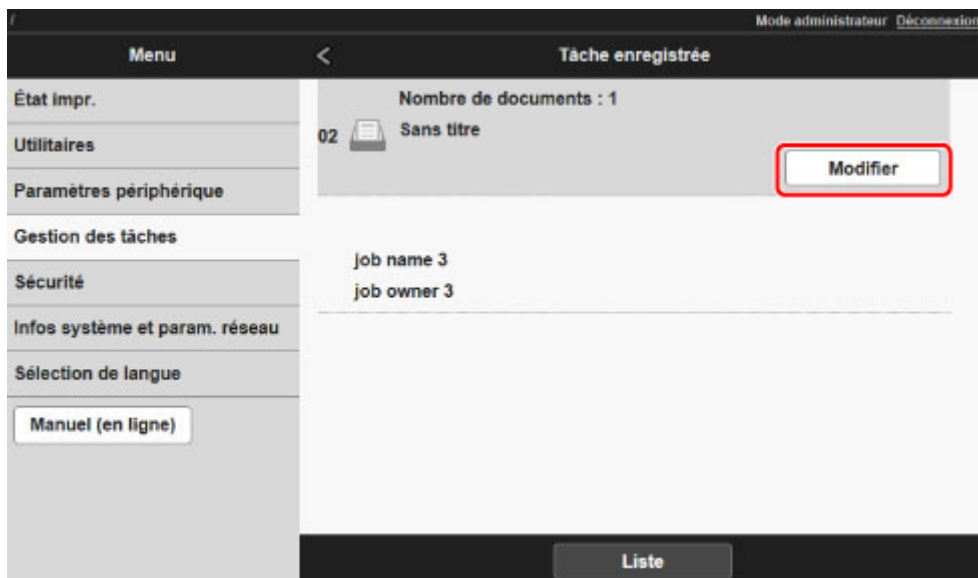


Remarque

- Entrez le mot de passe s'il est activé pour une zone d'enregistrement.



5. Sélectionnez **Modifier**.



6. Dans la boîte de dialogue **Modifier la zone**, entrez le nom dans **Nom de la zone** et sélectionnez **OK**.

Mode administrateur Déconnexion

Menu < Modifier la zone

État Impr.

Utilitaires

Paramètres périphérique

Gestion des tâches

Sécurité

Infos système et param. réseau

Sélection de langue

Manuel (en ligne)

Nom de la zone

Mot de passe(4 caractères)

OK

Affichage de la liste des tâches enregistrées

Les tâches d'impression stockées sur le disque dur de l'imprimante (tâches enregistrées) peuvent être répertoriées par zone, comme suit.

Cette opération est disponible à l'aide du panneau de contrôle ou de l'interface utilisateur distante.

- [Utilisation du panneau de contrôle](#)
- [Utilisation de l'interface utilisateur distante](#)

Utilisation du panneau de contrôle

1. [Assurez-vous que l'imprimante est sous tension.](#)

2. Faites défiler l'écran ACCUEIL, puis touchez  **Gestion des tâches.**

- [Opérations du menu](#)

3. Touchez **Tâche enregistrée.**

L'écran **Liste boîte des travaux** s'affiche.

4. Touchez la zone.

▶▶ Remarque

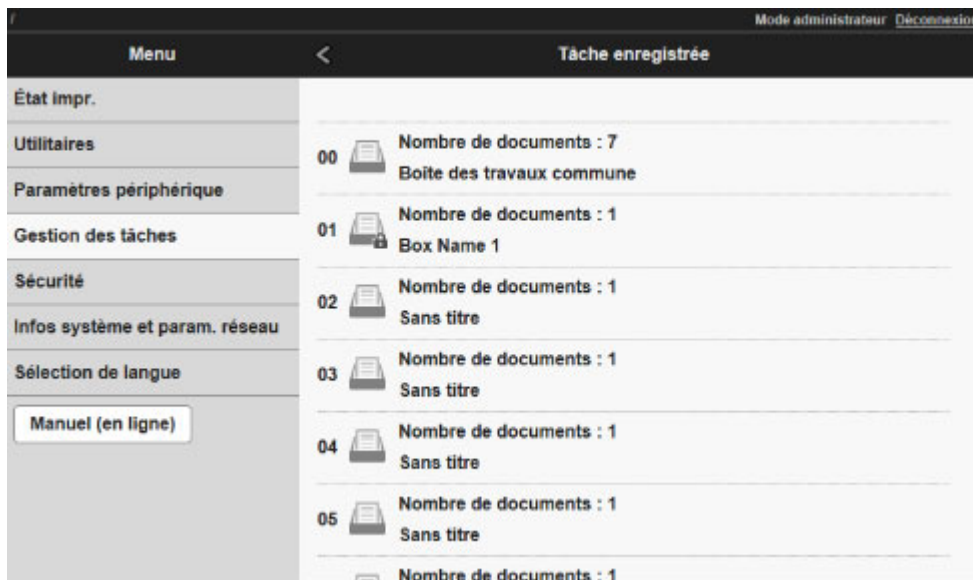
- Entrez le mot de passe s'il est activé.

5. Touchez **Liste des tâches.**

La liste des tâches enregistrées s'affiche pour chaque zone.

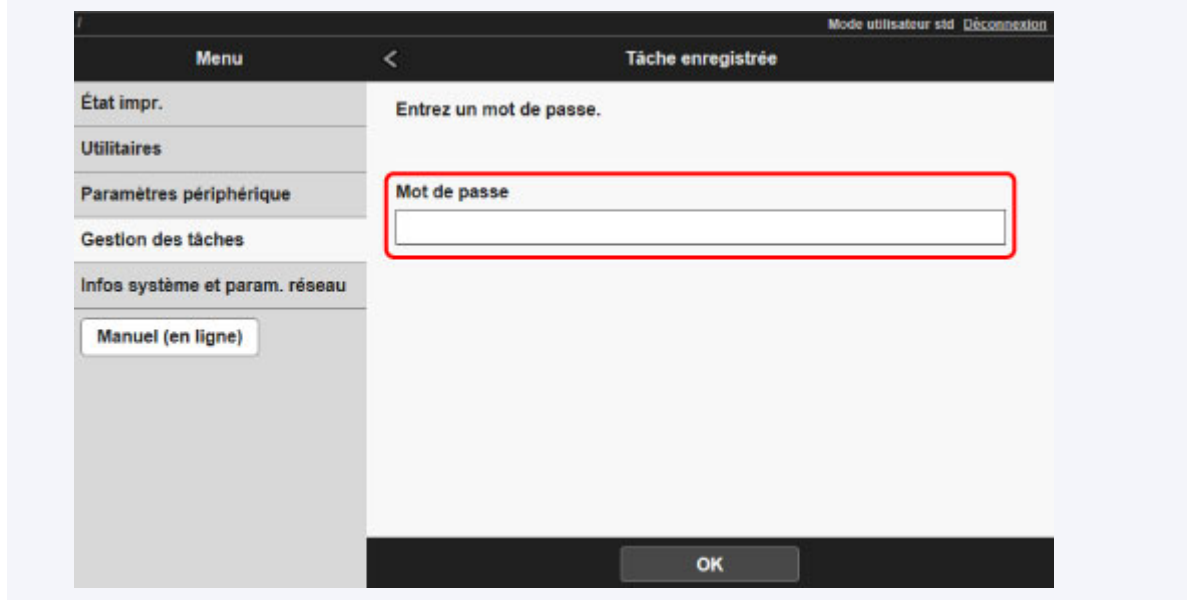
Utilisation de l'interface utilisateur distante

1. [Affichage de l'état de l'imprimante sur un navigateur Web.](#)
2. Sur la page **Menu**, sélectionnez **Gestion des tâches.**
3. Sélectionnez **Tâche enregistrée.**
La liste des tâches enregistrées s'affiche.
4. Sur la page **Tâche enregistrée**, sélectionnez la zone.



Remarque

- Entrez le mot de passe s'il est activé pour une zone d'enregistrement.



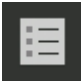
Les tâches enregistrées dans la zone sont répertoriées.

Impression de la liste des tâches enregistrées

La liste des tâches d'impression stockées sur le disque dur de l'imprimante (tâches enregistrées) peut être imprimée par zone, comme suit.

Cette opération est disponible avec le panneau de contrôle.

1. [Assurez-vous que l'imprimante est sous tension.](#)

2. Faites défiler l'écran ACCUEIL, puis touchez  **Gestion des tâches.**

■ [Opérations du menu](#)

3. Touchez **Tâche enregistrée.**

L'écran **Liste boîte des travaux** s'affiche.

4. Touchez la zone.

»» Remarque

- Entrez le mot de passe s'il est activé.

5. Touchez **Liste des tâches.**

6. Touchez **Imprimer la liste des tâches.**

La liste des tâches enregistrées s'affiche pour chaque zone.

Affichage des détails des tâches enregistrées

Les détails des tâches d'impression stockées sur le disque dur de l'imprimante (tâches enregistrées) peuvent être affichés comme suit.

Cette opération est disponible à l'aide du panneau de contrôle ou de l'interface utilisateur distante.

- [Utilisation du panneau de contrôle](#)
- [Utilisation de l'interface utilisateur distante](#)

Utilisation du panneau de contrôle

1. [Assurez-vous que l'imprimante est sous tension.](#)

2. Faites défiler l'écran ACCUEIL, puis touchez  **Gestion des tâches.**

- [Opérations du menu](#)

3. Touchez **Tâche enregistrée.**

L'écran **Liste boîte des travaux** s'affiche.

4. Touchez la zone.

»» Remarque

- Entrez le mot de passe s'il est activé.

5. Touchez **Liste des tâches.**

La liste des tâches enregistrées s'affiche pour chaque zone.

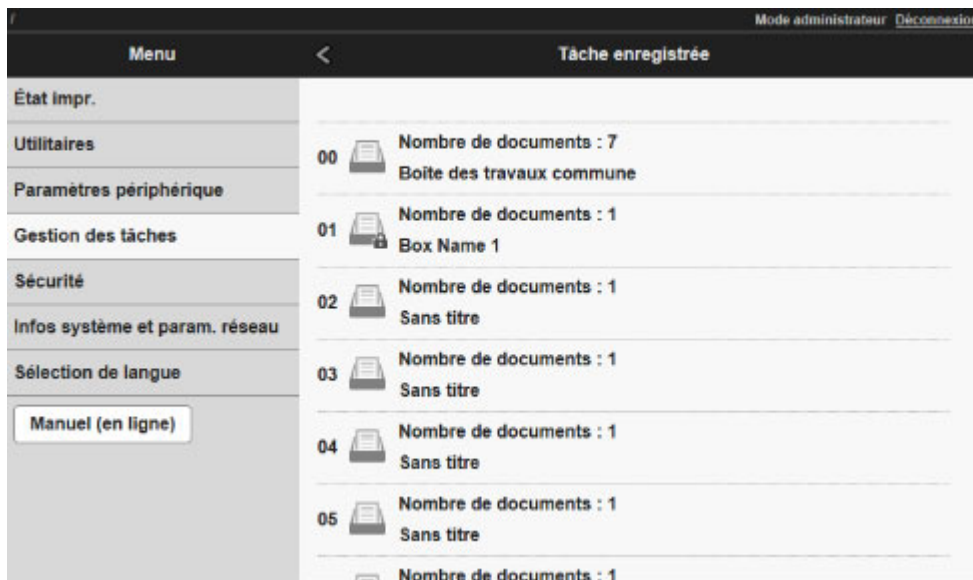
6. Touchez la tâche d'impression.

Les détails de la tâche d'impression s'affichent.

Utilisation de l'interface utilisateur distante

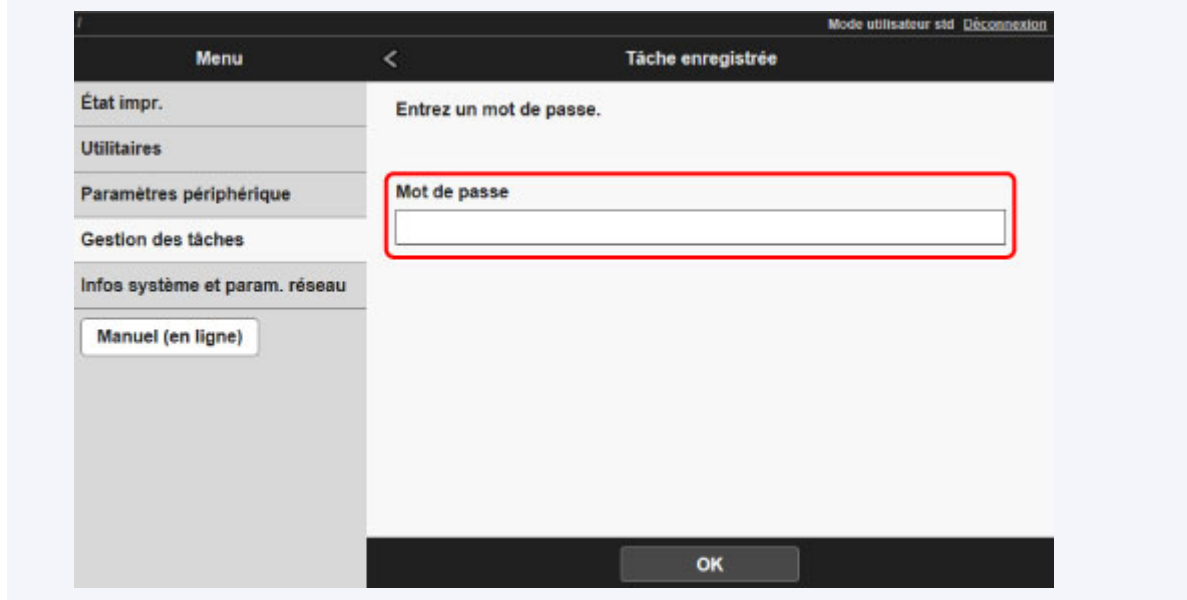
1. [Affichage de l'état de l'imprimante sur un navigateur Web.](#)
2. Sur la page **Menu**, sélectionnez **Gestion des tâches.**
3. Sélectionnez **Tâche enregistrée.**

La liste des tâches enregistrées s'affiche.
4. Sur la page **Tâche enregistrée**, sélectionnez la zone.

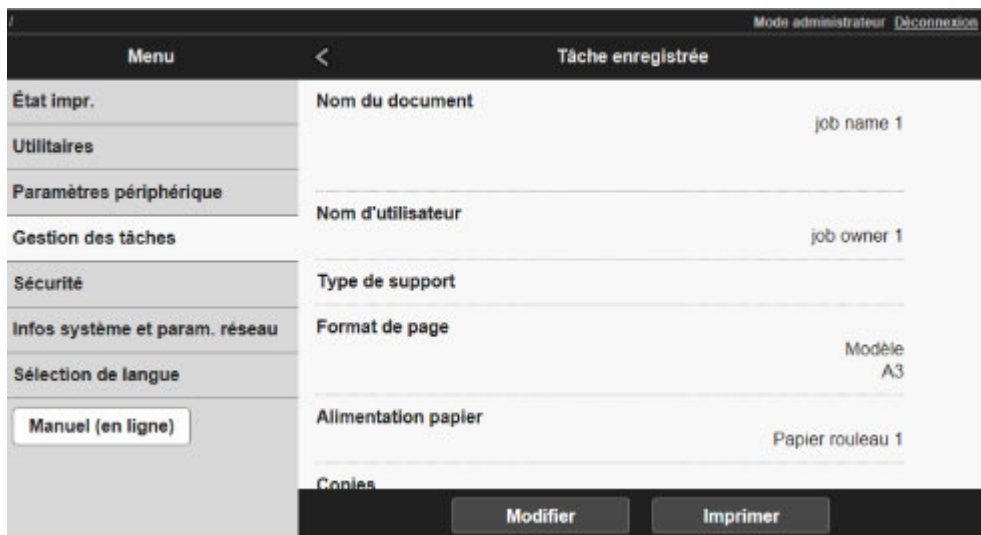


Remarque

- Entrez le mot de passe s'il est activé pour une zone d'enregistrement.



5. Sélectionnez la tâche d'impression.



Les détails du document enregistré s'affichent.

Modification du nom des tâches enregistrées

Les tâches d'impression stockées sur le disque dur de l'imprimante (tâches enregistrées) peuvent être renommées comme suit.

Cette opération est disponible grâce à l'interface utilisateur distante.

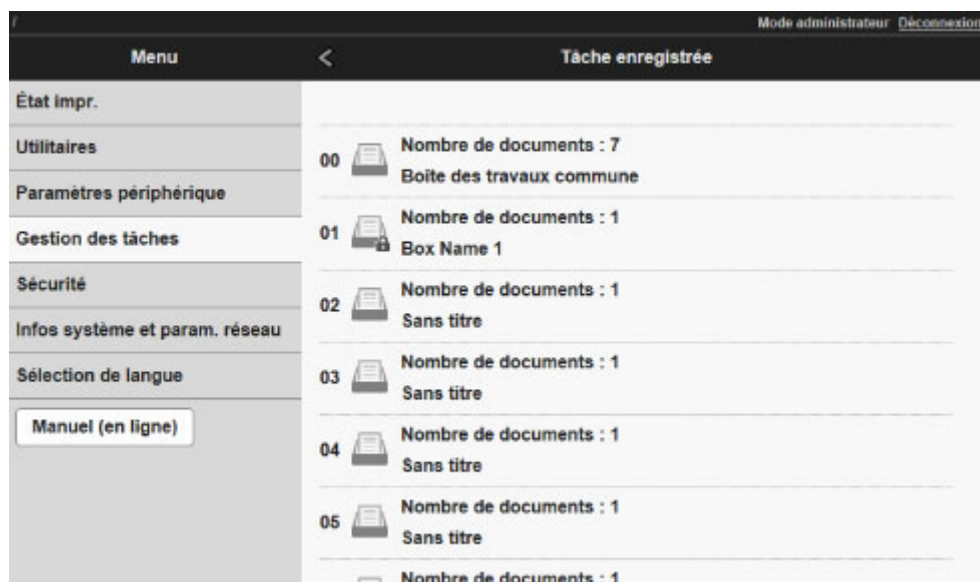
1. [Affichage de l'état de l'imprimante sur un navigateur Web.](#)

2. Sur la page **Menu**, sélectionnez **Gestion des tâches**.

3. Sélectionnez **Tâche enregistrée**.

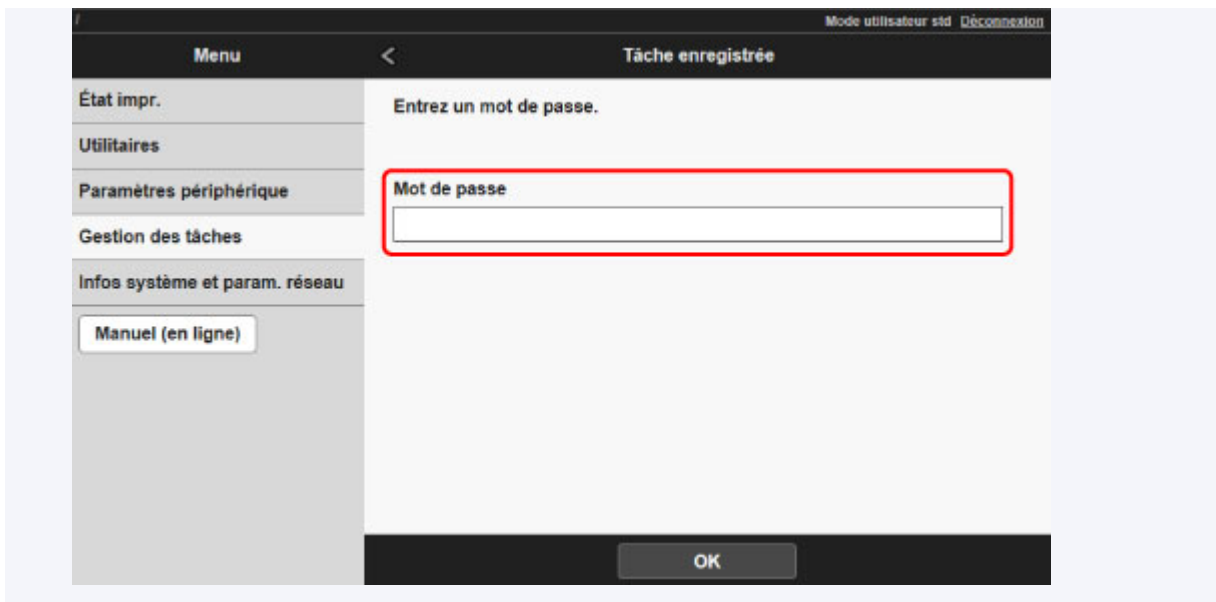
La liste des tâches enregistrées s'affiche.

4. Sur la page **Tâche enregistrée**, sélectionnez la zone.

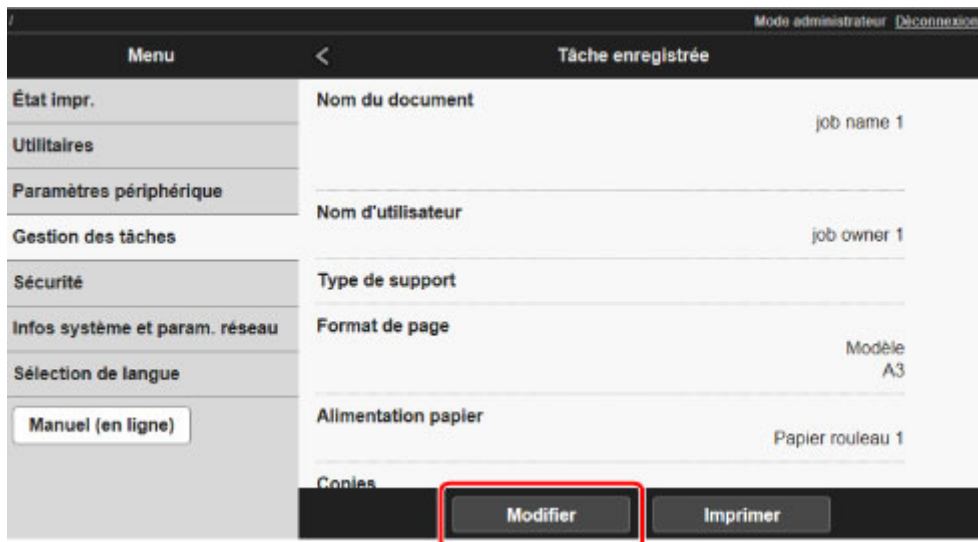


Remarque

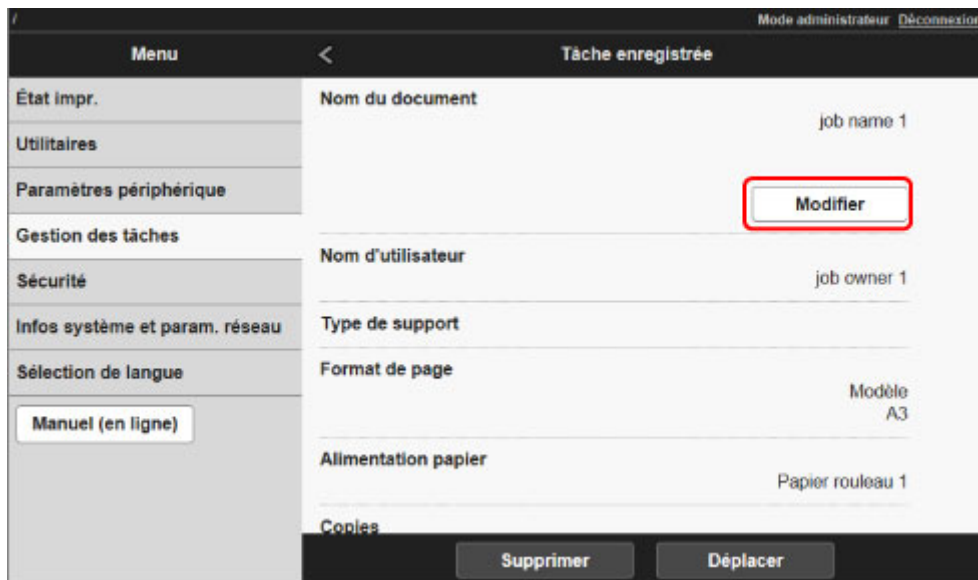
- Entrez le mot de passe s'il est activé pour une zone d'enregistrement.



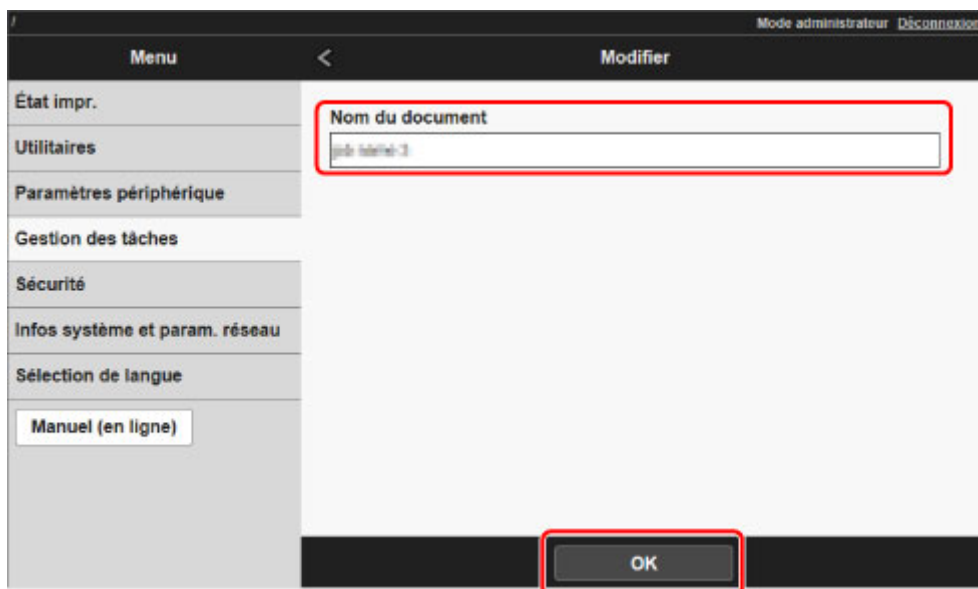
5. Sélectionnez la tâche enregistrée et sélectionnez **Modifier**.



6. Sélectionnez **Modifier**.



7. Entrez le nom et sélectionnez **OK**.



Opérations du disque dur de l'imprimante

Les opérations du disque dur de l'imprimante sont disponibles depuis les programmes et interfaces suivants.

- **Pilote d'imprimante**
- **Interface utilisateur distante**
- **Panneau de contrôle**

Les opérations du disque dur disponibles sur chaque interface sont les suivantes.

Opération		Pilote d'imprimante	Interface utilisateur distante	Panneau de contrôle
Enregistrement des tâches d'impression	Enregistrer dans la boîte aux lettres	✓	-	-
	Ne pas enregistrer les tâches d'impression dans la boîte commune	-	-	✓
	Enregistrer les tâches d'impression envoyées par des sources autres que le pilote d'imprimante	-	-	✓
Opérations avec des tâches enregistrées	Imprimer des tâches enregistrées	-	✓	✓
	Supprimer des tâches enregistrées	-	✓	✓
Gestion de la file d'attente des tâches	Afficher la file d'attente des tâches	-	✓	✓
	Supprimer	-	✓	✓
	Avancer des tâches	-	✓	✓
	Opérations avec les tâches maintenues	-	✓	✓
Gestion de la boîte aux lettres	Déplacer des tâches enregistrées	-	✓	-
	Modifier des tâches enregistrées	-	✓	-
	Modifier les boîtes aux lettres	-	✓	-
	Imprimer la liste des tâches enregistrées	-	-	✓

	Afficher la liste des tâches enregistrées	-	✓	✓
Autres opérations	Afficher l'espace libre sur le disque dur	-	✓	✓
	Initialiser le disque dur	-	-	✓
	Afficher l'heure d'impression	-	✓	✓
Afficher des messages d'erreur		-	✓	✓

Vérification de l'espace libre sur le disque dur

Vérifiez l'espace disponible sur le disque dur de l'imprimante en procédant comme suit.


Cette opération est disponible à l'aide du panneau de contrôle ou de l'interface utilisateur distante.

■ [Utilisation du panneau de contrôle](#)

■ [Utilisation de l'interface utilisateur distante](#)

Utilisation du panneau de contrôle

1. [Assurez-vous que l'imprimante est sous tension.](#)

2. Faites défiler l'écran ACCUEIL et touchez  **Infos sur l'imprimante.**

■ [Opérations du menu](#)

3. Touchez **Informations du disque dur.**

L'espace libre sur le disque dur s'affiche.

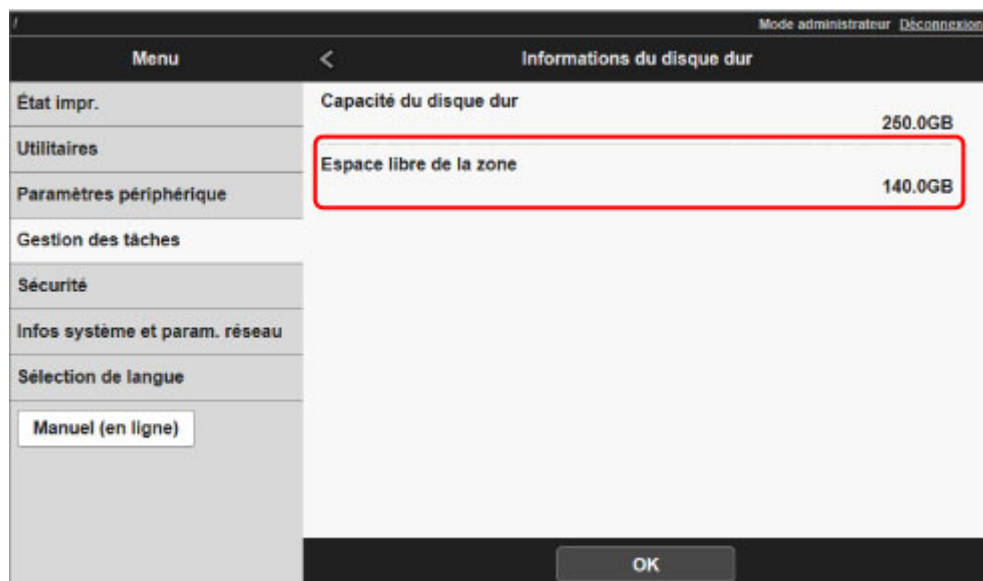
Utilisation de l'interface utilisateur distante

1. [Affichage de l'état de l'imprimante sur un navigateur Web.](#)

2. Sur la page **Menu**, sélectionnez **Gestion des tâches.**

3. Sélectionnez **Informations du disque dur.**

L'espace libre sur le disque dur s'affiche dans l'angle supérieur droit.



Dépannage

Foire aux questions

- [Je veux pouvoir créer facilement des bannières verticales ou horizontales.](#)
- [Cette imprimante prend-elle en charge un système de réservoir d'encre secondaire ?](#)
- [Je souhaite savoir comment configurer la coupe du rouleau.](#)
- [Je souhaite configurer l'imprimante afin que le rouleau soit coupé automatiquement après avoir attendu que l'encre soit sèche.](#)
- [Je souhaite imprimer sans bordure](#)
- [Je veux savoir quels sont les types de papier pouvant être utilisés avec cette imprimante.](#)
- [Le type de papier que je souhaite utiliser pour l'impression n'apparaît pas sur l'écran tactile.](#)
- [Quel type de fonction représente le calibrage des couleurs ?](#)
- [Puis-je réaliser une impression recto-verso ?](#)
- [Je souhaite effectuer une impression agrandie.](#)

Exemples de problème

- [Problèmes liés au papier](#)
 - [Élimination du bourrage du rouleau de papier](#)
 - [Dégager une feuille coincée](#)
 - [Impossible d'insérer le rouleau de papier dans l'Encoche d'alimentation du papier](#)
 - [Impossible de charger le papier automatiquement](#)
 - [Impossible de charger des feuilles](#)
 - [La découpe du papier n'est pas nette](#)
 - [La découpe du papier n'est pas nette](#)
 - [Impossible de détecter la taille du film transparent](#)
 - [Les marges sont grandes](#)
 - [Lors de l'impression sur un papier mince en rouleau, la surface imprimée est rayée](#)
- [L'impression ne démarre pas](#)
 - [Le Voyant Data \(Données\) du Panneau de commande ne s'allume pas](#)
 - [L'imprimante ne répond pas même si des travaux d'impression sont envoyés](#)
 - [Le message "Injection de l'encre" s'affiche](#)
 - [Le message "Encre en cours de mélange" s'affiche](#)
- [L'imprimante s'arrête lors d'une tâche d'impression](#)

- [L'impression s'arrête et un message d'erreur s'affiche](#)
- [L'imprimante éjecte du papier blanc sans l'avoir imprimé](#)
- [Problèmes de qualité d'impression](#)
 - [L'impression est mauvaise](#)
 - [Le papier écrase la Tête d'impression](#)
 - [Les bords du papier sont sales](#)
 - [La surface du papier est sale](#)
 - [La derrière du papier est sale](#)
 - [Juste après l'impression à bord perdu, la marge arrière est souillée pendant l'impression standard](#)
 - [Les couleurs imprimées sont inexactes](#)
 - [Des bandes de différentes couleurs apparaissent](#)
 - [Les couleurs des images imprimées sont inégales](#)
 - [Les bords des images sont flous ou il y a des bandes blanches](#)
 - [Des différences de contraste apparaissent pendant l'impression](#)
 - [La longueur des images imprimées est imprécise dans le sens de l'alimentation](#)
 - [L'impression des images est inclinée](#)
 - [Les documents imprimés sont monochromes](#)
 - [L'épaisseur du trait n'est pas uniforme](#)
 - [Les lignes et les couleurs ne sont pas alignées](#)
 - [Des bordures s'affichent dans l'impression à bord perdu](#)
- [Impossible d'imprimer sur le réseau](#)
 - [Impossible de connecter l'imprimante au réseau](#)
 - [Impossible d'imprimer sur le réseau TCP/IP](#)
 - [Impossible d'imprimer sur les réseaux Bonjour \(Mac OS\)](#)
- [Impossible de détecter une imprimante sur le réseau](#)
 - [Imprimante introuvable sur l'écran Vérifier paramètres d'impression \(Windows\)](#)
 - [Impossible de continuer au-delà de l'écran Connexion de l'imprimante/Connecter un câble](#)
 - [Rechercher une imprimante par adresse IP ou par nom d'hôte au cours de la configuration](#)
- [Problèmes d'installation](#)
 - [Retrait du logiciel de l'imprimante](#)
- [Autres problèmes](#)
 - [L'imprimante ne s'allume pas](#)
 - [L'imprimante prend du temps à démarrer](#)
 - [Si l'imprimante fait un drôle de bruit](#)
 - [Les messages vous demandant de vérifier la cartouche de maintenance ne sont pas supprimés](#)

- [L'imprimante consomme beaucoup d'encre](#)
- [Les pages imprimées ne sont pas collectées proprement dans le panier](#)
- [Lorsque l'option Couper les bords en premier est sélectionnée, le papier coupé est entraîné dans l'unité de rouleau](#)
- [Détection du niveau de l'encre](#)
- [Liste des codes support d'erreur](#)



Je veux pouvoir créer facilement des bannières verticales ou horizontales.



Vous pouvez imprimer automatiquement des originaux en orientation paysage (ou portrait) en les agrandissant pour correspondre à la largeur du rouleau. Il s'agit là d'un moyen facile de créer des bannières verticales et horizontales.

➔ [Impression de bannières verticales et horizontales \(impression grand format\)](#) (Windows)

➔ [Impression de bannières verticales et horizontales \(impression grand format\)](#) (Mac OS)



Cette imprimante prend-elle en charge un système de réservoir d'encre secondaire ?



Cette imprimante prend en charge le remplacement à chaud de la cartouche d'encre.

Même si un réservoir d'encre est vide pendant l'impression, comme une certaine quantité d'encre se trouve toujours stockée dans un réservoir d'encre secondaire, vous pouvez remplacer le réservoir d'encre pendant l'impression.

➔ [Remplacement des cartouches d'encre](#)



Je souhaite savoir comment configurer la coupe du rouleau.



Les méthodes de découpe peuvent être sélectionnées dans les paramètres d'impression et les paramètres du pilote d'imprimante.

Pour couper automatiquement le rouleau après l'impression, ouvrez les paramètres **Mode découpe** sur l'imprimante, puis, sous **Découpe automatique**, réglez **Découp automatique** dans le pilote d'imprimante sur **Oui**.

Si vous utilisez du papier qui se raie facilement ou qui met un peu plus de temps à absorber l'encre, nous vous recommandons de régler **Mode découpe** sur l'imprimante sur **Découpage d'éjection**.

- ➔ [Définition de la méthode de découpe des rouleaux](#)
- ➔ [Coupe du rouleau de papier après l'impression](#) (Windows)
- ➔ [Coupe du rouleau de papier après l'impression](#) (Mac OS)

Si vous utilisez la Bobine réceptrice de support, reportez-vous aux pages ci-dessous pour connaître les paramètres de découpe et de roulage après la coupe.

- ➔ [Commutation entre les modes d'unité de rouleau](#)
- ➔ [Retrait du papier imprimé de l'unité de rouleau](#)



Je souhaite configurer l'imprimante afin que le rouleau soit coupé automatiquement après avoir attendu que l'encre soit sèche.



Vous pouvez également définir un temps de séchage d'encre dans le pilote d'imprimante.
Vous pouvez également configurer les mêmes paramètres sur l'imprimante elle-même.

- ➔ [Description de l'onglet Principal](#) (Windows)
- ➔ Param. détaillés papier (Mac OS)
- ➔ [Indiquer le temps de séchage pour les rouleaux](#)
- ➔ [Structure du menu](#)



Je souhaite imprimer sans bordure



Si vous imprimez sur un rouleau, vous pouvez configurer l'impression sans bordure dans les paramètres du pilote d'imprimante. (En cas d'impression sur feuilles, l'impression sans bordure n'est pas possible.)

- ➔ [Impressions sans bord basées sur les scénarios](#) (Windows)
- ➔ Impressions sans bord basées sur les scénarios (Mac OS)



Je veux savoir quels sont les types de papier pouvant être utilisés avec cette imprimante.



Pour obtenir des informations sur le papier compatible avec cette imprimante, reportez-vous à la page d'accueil de imagePROGRAF ou à la liste des informations sur le papier.

➔ [Liste d'informations sur les papiers](#)



Le type de papier que je souhaite utiliser pour l'impression n'apparaît pas sur l'écran tactile.



Si vous utilisez un nouveau type de papier, démarrez **Media Configuration Tool** pour obtenir les dernières informations sur le support.

➔ [Mettre à jour les informations sur le papier](#)



Quel type de fonction représente le calibrage des couleurs ?



La fonction Étalonnage des couleurs entre en action lors de l'impression afin de corriger les différences de couleur causées par l'utilisation de différentes imprimantes ou dues à la détérioration de l'imprimante.

Nous recommandons de calibrer les couleurs dans les situations suivantes.

- Après la première installation d'une imprimante
- Lors du remplacement de la tête d'impression
- Lorsque vous estimez il y a un changement de couleur par rapport aux impressions précédentes
- Lorsque vous souhaitez coordonner la couleur et l'impression depuis plusieurs imprimantes
- Lorsque le guide d'exécution est affiché

➔ [Gestion des couleurs](#)

➔ [Exécution de l'étalonnage des couleurs](#)



Puis-je réaliser une impression recto-verso ?



Cette imprimante ne peut pas effectuer d'impression recto verso.

À la place de l'impression recto verso, vous pouvez également utiliser la fonction **Recto/verso plié** du logiciel **Canon imagePROGRAF Free Layout** pour Windows, qui imprime deux pages du même côté et plie la feuille en deux.



Je souhaite effectuer une impression agrandie.



Utilisez le pilote d'imprimante afin de régler l'original au format et à la largeur du papier, ou effectuez une impression agrandie ou réduite en indiquant un facteur d'agrandissement.

➔ [Impression proportionnée](#) (Windows)

➔ Impression proportionnée (Mac OS)

Problèmes liés au papier

- [Élimination du bourrage du rouleau de papier](#)
- [Dégager une feuille coincée](#)
- [Impossible d'insérer le rouleau de papier dans l'Encoche d'alimentation du papier](#)
- [Impossible de charger le papier automatiquement](#)
- [Impossible de charger des feuilles](#)
- [La découpe du papier n'est pas nette](#)
- [La découpe du papier n'est pas nette](#)
- [Impossible de détecter la taille du film transparent](#)
- [Les marges sont grandes](#)
- [Lors de l'impression sur un papier mince en rouleau, la surface imprimée est rayée](#)



Élimination du bourrage du rouleau de papier



En cas de bourrage de papier en rouleau, suivez les étapes suivantes.

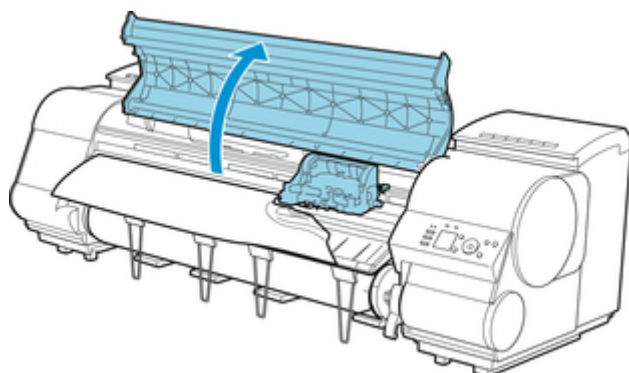
Remarque

- Si le message "Le papier est coincé. Soulevez le levier de relâchement et retirez le papier." s'affiche sur l'écran tactile, vous pouvez ignorer les étapes 1 et 9.

1. Mettez l'imprimante hors tension.

➔ [Mettre l'imprimante sous tension et hors tension](#)

2. Ouvrez le capot supérieur.

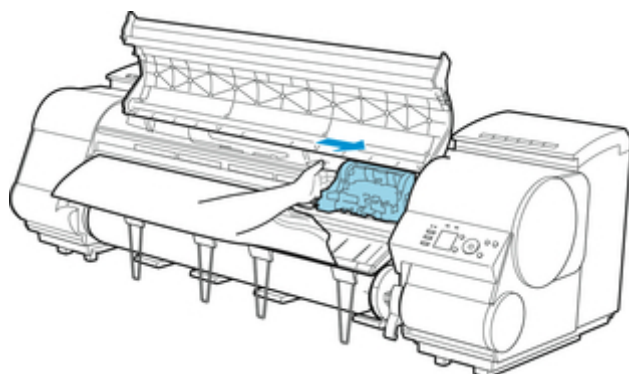


Remarque

- Si le rouleau est très courbé ou que le bord avant du rouleau bloque le Chariot, régler la méthode de découpe du rouleau sur **Découpe manuelle** et la détection du bord avant sur **Do not detect** peut éviter que le papier ne bloque le chariot.

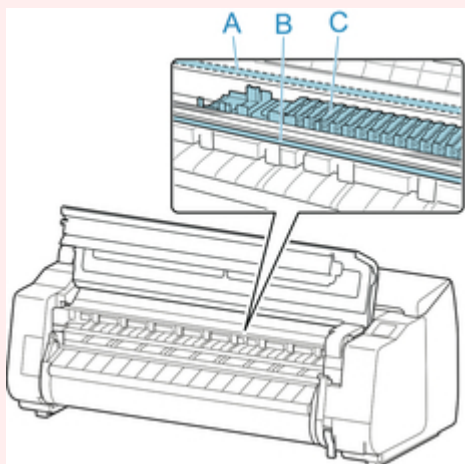
➔ [Définition de la méthode de découpe des rouleaux](#)

3. Si le Chariot est sorti, déplacez le Chariot hors du chemin, pour le séparer du papier.

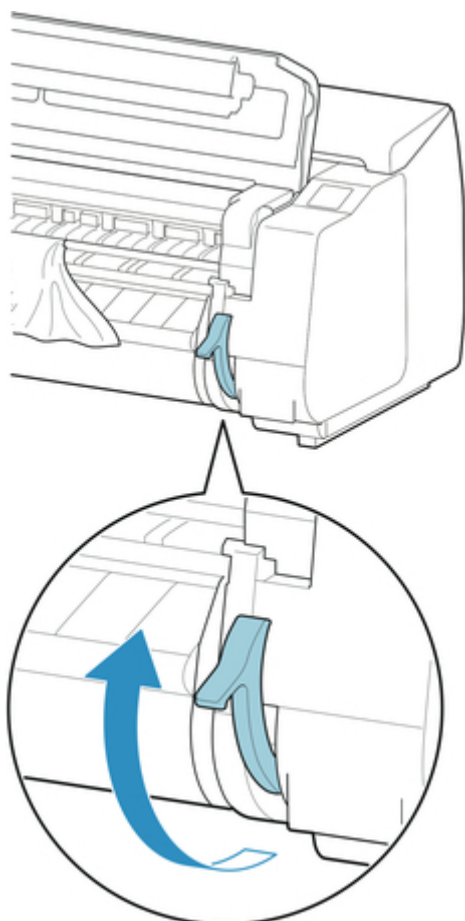


►► Important

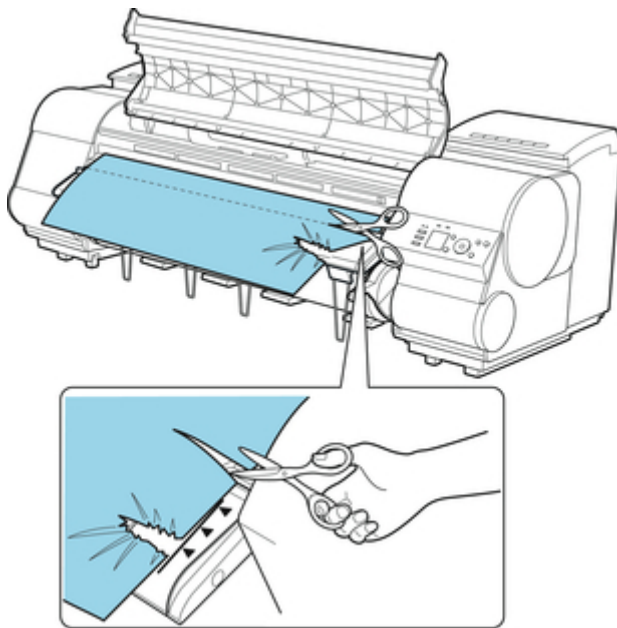
- Ne touchez pas l'échelle linéaire (A), le rail du chariot (B) ou le stabilisateur de tube d'encre (C). Vous risqueriez de causer un dysfonctionnement.



4. Levez le levier de relâchement.



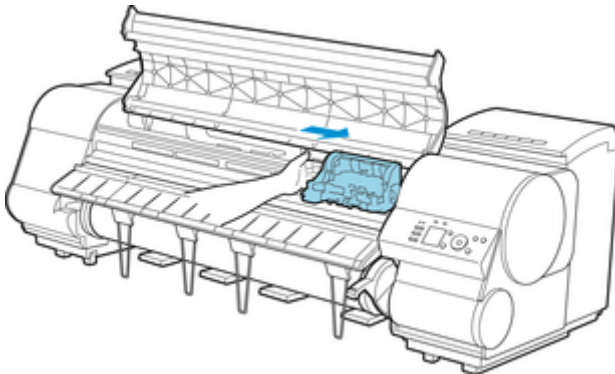
5. En tenant le papier par les deux bords, tirez le morceau coincé vers l'avant. Utilisez une paire de ciseaux ou un outil de découpe pour couper la partie imprimée ou froissée.



⚠ Attention

- Faites attention à ne pas vous blesser ou à rayer l'imprimante lors de la découpe.

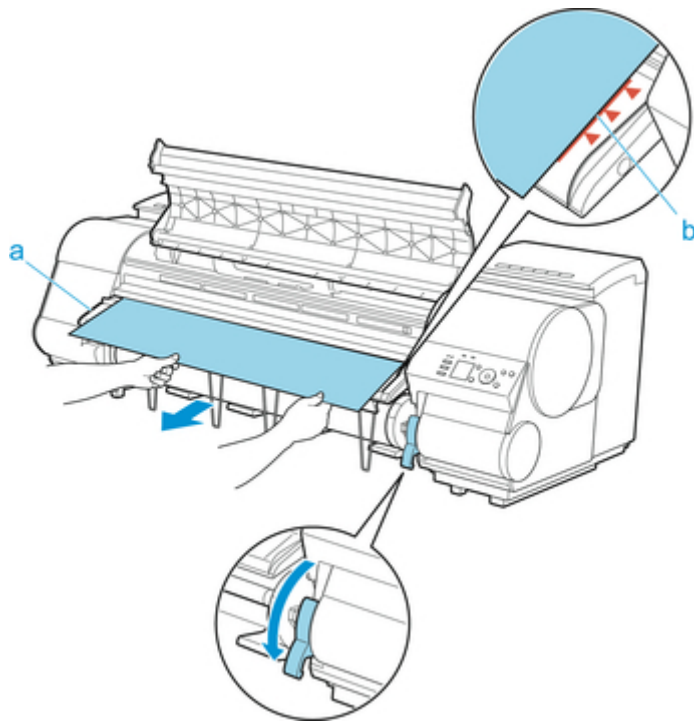
6. Si le Chariot se trouve à gauche, déplacez le Chariot vers la droite jusqu'à ce qu'il s'arrête.



▶▶▶ Important

- Déplacez toujours le Chariot vers le côté droit. Laisser le Chariot à gauche pourrait provoquer une erreur du Chariot à la mise sous tension de l'imprimante.

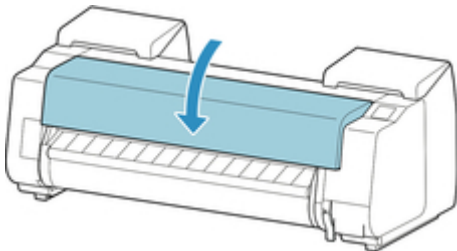
7. Tout en tenant le bord avant du rouleau dans sa partie centrale et en tirant doucement de manière uniforme jusqu'à ce qu'il atteigne la position du guide d'éjection (A), alignez le bord droit du rouleau parallèlement à la ligne d'alignement du papier (B), puis abaissez le levier de relâchement.



»»» Important

- Ne tirez pas trop fort sur le rouleau pour l'aligner avec la ligne d'alignement du papier (B). Le rouleau risquerait d'être de travers.

8. Fermez le capot supérieur.



9. Mettez l'imprimante sous tension.

➔ [Mettre l'imprimante sous tension et hors tension](#)

Le rouleau est avancé et l'imprimante est prête à imprimer.

»»» Remarque

- Pour couper le bord avant proprement, sélectionnez le papier chargé sur l'écran tactile, puis coupez le bord avant en touchant **Couper papier** dans **Alimentation/découpe**.

➔ [Définition de la méthode de découpe des rouleaux](#)



Dégager une feuille coincée

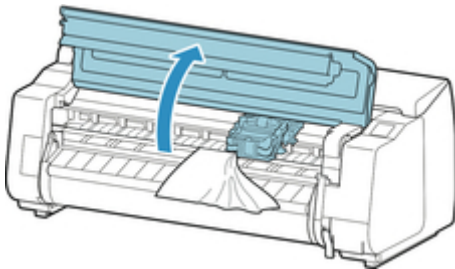


En cas de bourrage de feuilles de papier, suivez les étapes suivantes.

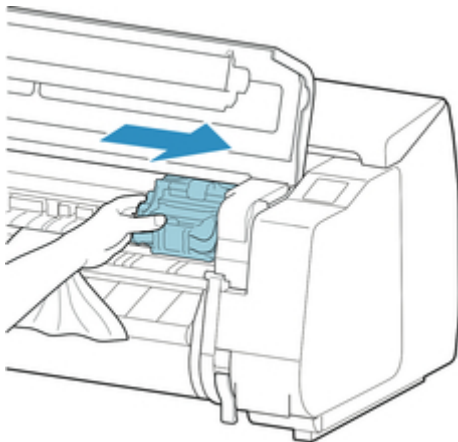
1. Mettez l'imprimante hors tension.

➔ [Mettre l'imprimante sous tension et hors tension](#)

2. Ouvrez le capot supérieur.

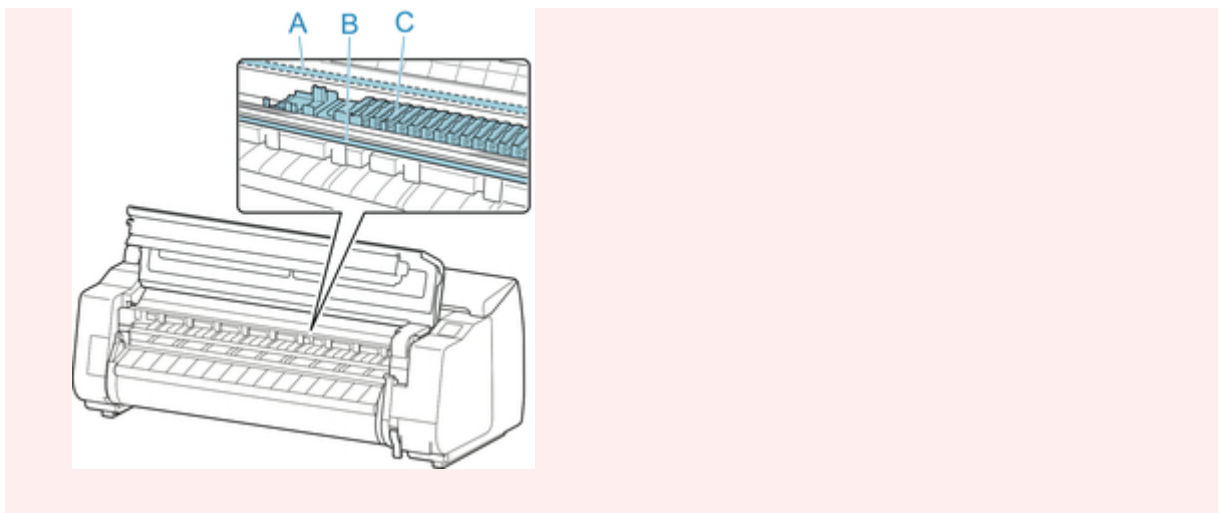


3. Si le Chariot est sorti, déplacez le Chariot hors du chemin, pour le séparer du papier.

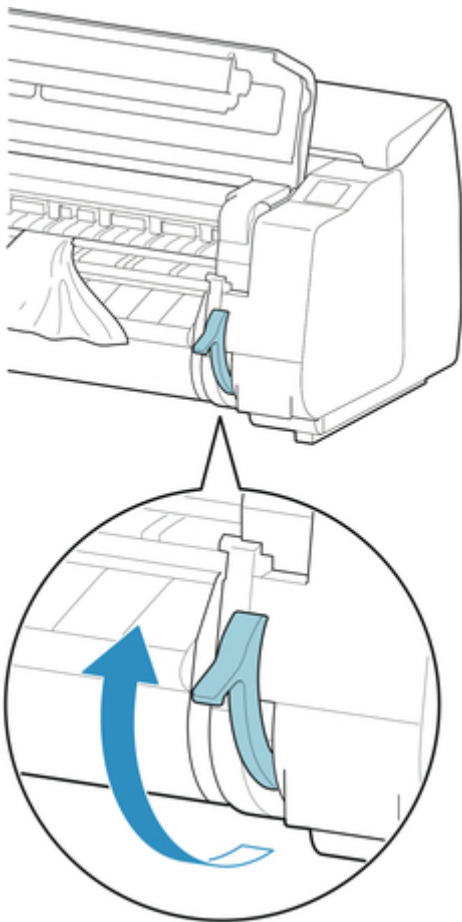


►►► Important

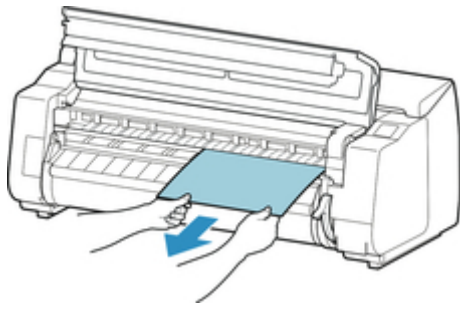
- Ne touchez pas l'échelle linéaire (A), le rail du chariot (B) ou le stabilisateur de tube d'encre (C). Vous risqueriez de causer un dysfonctionnement.



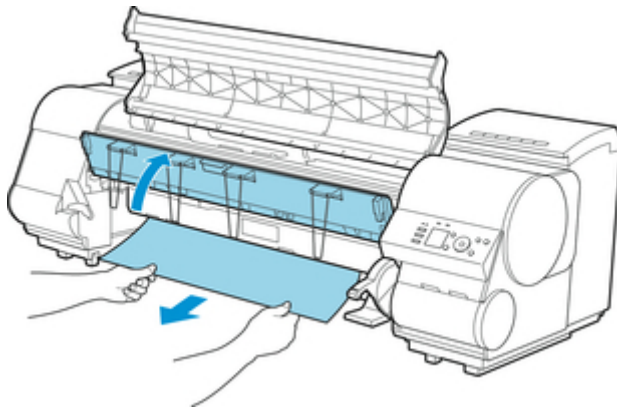
4. Levez le levier de relâchement.



5. Si le papier est visible, maintenez le papier et retirez-le par l'avant.

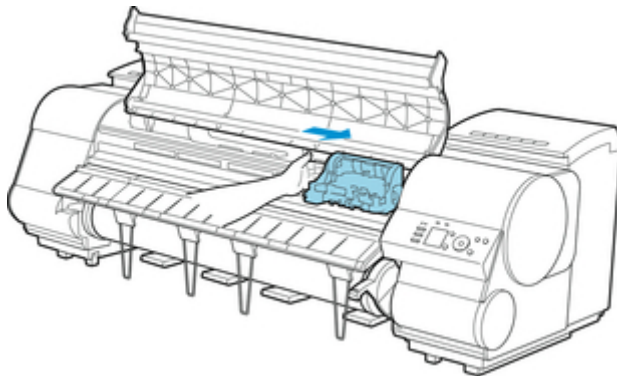


6. Si vous ne voyez pas le papier, levez le guide d'éjection, retirez le support du rouleau, puis retirez le papier coincé par en-dessous.



Après avoir retiré le papier, inspectez l'intérieur pour vérifier qu'il ne reste pas de morceaux de papier ou d'autres objets, puis abaissez le guide d'éjection.

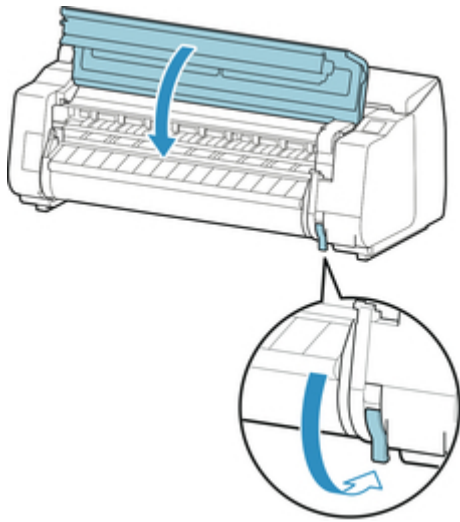
7. Si le Chariot se trouve à gauche, déplacez le Chariot vers la droite jusqu'à ce qu'il s'arrête.



»»» Important

- Déplacez toujours le Chariot vers le côté droit. Laisser le Chariot à gauche pourrait provoquer une erreur du Chariot à la mise sous tension de l'imprimante.

8. Abaissez le levier de relâchement et fermez le capot supérieur.



9. Mettez l'imprimante sous tension.

➔ [Mettre l'imprimante sous tension et hors tension](#)



Impossible d'insérer le rouleau de papier dans l'Encoche d'alimentation du papier



Contrôle 1

Le papier du rouleau est-il courbé ?

Défroissez le papier et rechargez le rouleau.

Contrôle 2

Le papier est-il coincé dans l'encoche d'alimentation ?

Retirez le bourrage de papier.

➔ [Élimination du bourrage du rouleau de papier](#)

➔ [Dégager une feuille coincée](#)

Contrôle 3

Assurez-vous que la bonne source de papier a été sélectionnée

Sélectionnez **Param. du papier** dans le menu de l'écran tactile, puis sélectionnez la source de papier.

Contrôle 4

L'unité de rouleau est-elle configurée en **Mode saisie** lors du chargement à partir de l'unité de rouleau ?

Sélectionnez **Param. utilisation unité rouleau** dans le menu de l'écran tactile et sélectionnez le mode de chargement du papier.

➔ [Chargement du rouleau inférieur sur l'unité de rouleau \(en option\)](#)



Impossible de charger le papier automatiquement



Ce papier ne peut pas être chargé automatiquement.

Réglez **Param. conservation du papier** sur **Relâcher** dans le menu de l'écran tactile et chargez le papier manuellement.

➔ [Structure du menu](#)

▶▶▶ Remarque

- Lorsque ce paramètre est sélectionné, vous ne pouvez pas utiliser la commutation automatique du rouleau.



Impossible de charger des feuilles



Contrôle

Assurez-vous que la bonne source de papier a été sélectionnée

Sélectionnez **Param. du papier** dans le menu de l'écran tactile, puis sélectionnez la source de papier.

Touchez **Chargez du papier.** et chargez le papier.

➔ [Chargement des feuilles dans l'imprimante](#)



La découpe du papier n'est pas nette



Contrôle 1

Le bord du papier en position de découpe est-il froissé ?

Redressez-le par les bords.

Contrôle 2

Le bord du papier en position de découpe se soulève-t-il lors de la coupe ?

Rechargez le papier correctement.

Contrôle 3

Le papier utilisé peut-il être coupé avec la lame de découpe ?

Réglez **Mode découpe** dans le menu de l'écran tactile sur **Découpe manuelle**, puis coupez le rouleau à l'aide d'un outil de découpe (des ciseaux, par exemple).

→ [Définition de la méthode de découpe des rouleaux](#)

Contrôle 4

Vérifiez que le paramètre **Vitesse de coupe** est correct

Modifiez le paramètre **Vitesse de coupe** dans le menu de l'écran tactile.

→ [Structure du menu](#)

Contrôle 5

Le matériau d'impression a-t-il glissé en diagonale pendant la coupe ?

Réglez le **Mode découpe** dans le menu de l'écran tactile sur **Découpage d'éjection**, puis tenez et coupez le document après son impression.

→ [Définition de la méthode de découpe des rouleaux](#)

Contrôle 6

La lame de découpe est-elle correctement fixée ?

Fixez correctement la lame de découpe.

→ [Remplacement de la lame de découpe](#)

Contrôle 7

Le bord de la lame de découpe est-il émoussé ?

Remplacez la lame de découpe.

➔ [Remplacement de la lame de découpe](#)



La découpe du papier n'est pas nette



Contrôle 1

L'option **Découp automatique** dans le pilote d'imprimante est-elle réglée sur **Non** ou **Imp. guidage coupe** ?

Dans le pilote d'imprimante, réglez le paramètre **Découp automatique** sur **Oui**.

➔ [Description de l'onglet Configuration de la page](#) (Windows)

➔ Param. détaillés papier (Mac OS)

Contrôle 2

L'option **Mode découpe** dans le menu de l'écran tactile est-elle réglée sur **Découpage d'éjection** ou **Découpe manuelle** ?

Si **Mode découpe** est réglé sur **Découpage d'éjection**, sélectionnez **Alimentation/découpe** dans le menu de l'écran tactile et coupez le papier.

Si **Mode découpe** est réglé sur **Découpe manuelle**, coupez le rouleau à l'aide d'un outil de découpe (des ciseaux, par exemple).

➔ [Définition de la méthode de découpe des rouleaux](#)

Contrôle 3

La lame de découpe est-elle fixée ?

Fixez la lame de découpe.

➔ [Remplacement de la lame de découpe](#)

Contrôle 4

La méthode de découpe du papier éjecté après l'impression est-elle réglée sur **Ne pas couper** lorsque l'unité de rouleau est réglée sur **Mode saisie** ?

Suivez les étapes ci-dessous pour modifier les paramètres.

1. Sélectionnez l'unité de rouleau sur l'écran tactile.
2. Touchez **Utiliser en mode saisie**, puis sélectionnez **Utiliser param. mode découpe**.
3. Réglez le **Mode découpe** du **Papier rouleau 1** dans l'écran tactile sur **Découpe automatique**.



Impossible de détecter la taille du film transparent



Contrôle

Le plateau est-il maculé d'encre ?

Ouvrez le capot supérieur et nettoyez toute la zone du plateau.

➔ [Nettoyage de l'intérieur du capot supérieur](#)



Les marges sont grandes



Contrôle 1

La découpe automatique est-elle utilisée uniquement sur des documents imprimés présentant une grande marge sur le bord arrière ?

Les rouleaux sont avancés d'une quantité spécifique avant la coupe pour éviter les problèmes de coupe et d'éjection du papier.

Opération normale.

Contrôle 2

La détection du bord avant est-elle réglée sur **Ne pas détecter** ?

L'option **Ne pas détecter** a peut-être été configurée en répondant au message **Voulez-vous activer la détection du bord avant du papier ?** lorsque **Mode découpe** a été réglé sur **Découpe manuelle** dans le menu de l'écran tactile.

Si le message **Voulez-vous activer la détection du bord avant du papier ?** s'affiche lorsque vous réglez **Mode découpe** sur **Découpe manuelle**, sélectionnez **Détecter (recommandé)**.

Notez que si l'option **Détecter (recommandé)** est sélectionnée et que le papier présente une courbure importante, la tête d'impression risque de frotter contre le bord du papier lors du lancement de l'impression.

➔ [Définition de la méthode de découpe des rouleaux](#)



Lorsque vous imprimez sur du papier rouleau, la surface imprimée est rayée



Contrôle 1

Selon le type de papier, la surface imprimée peut être rayée lors du chargement du papier.

Dans ce cas, vous devez régler **Param. conservation du papier** sur **Relâcher** dans l'écran tactile, puis charger le papier manuellement. Levez le levier de relâchement, engagez le rouleau jusqu'à ce que le bord avant soit visible sur le plateau, baissez le levier de relâchement, puis passez à l'étape suivante. Si **Param. conservation du papier** est réglé sur **Relâcher**, vous ne pourrez plus passer automatiquement du papier rouleau supérieur au papier rouleau inférieur.

Contrôle 2

Le rouleau s'est-il détendu pendant l'impression ?

Si le rouleau se détend, la surface du papier risque d'être abîmée et le papier peut se froisser ou se plier.

Réglez **Tension du papier rouleur (impr.)** dans le menu de l'écran tactile sur **Élevée**.

→ [Structure du menu](#)

▶▶▶ Remarque

- Nous vous recommandons d'utiliser l'option **Ajuster la qualité d'impression** lors de la modification des paramètres **Tension du papier rouleur (impr.)**.

L'impression ne démarre pas

- [Le Voyant Data \(Données\) du Panneau de commande ne s'allume pas](#)
- [L'imprimante ne répond pas même si des travaux d'impression sont envoyés](#)
- [Le message "Injection de l'encre" s'affiche](#)
- [Le message "Encre en cours de mélange" s'affiche](#)



Le Voyant Data (Données) du Panneau de commande ne s'allume pas



Contrôle 1

L'imprimante est-elle sous tension ?

Vérifiez que le cordon d'alimentation est bien branché. Appuyez sur le bouton **MARCHE** pour mettre l'imprimante sous tension.

Contrôle 2

L'imprimante sélectionnée est-elle la bonne ?

Sous Windows, sélectionnez l'imprimante en cliquant sur **Sélection de l'imprimante** ou sur **Imprimante** dans la boîte de dialogue d'impression et relancez l'impression.

Sous Mac OS, ouvrez le boîte de dialogue du pilote d'imprimante, sélectionnez l'imprimante dans la liste **Imprimante**, et relancez l'impression.

Contrôle 3

La tâche d'impression est-elle interrompue ?

Sous Windows, relancez le travail d'impression de la façon suivante :

1. Sélectionnez l'icône de l'imprimante dans la fenêtre **Imprimantes et télécopieurs** (ou **Imprimantes**).
2. Supprimez **Suspendre l'impression** dans le menu **Fichier** pour relancer le travail d'impression.

Sous Mac OS, relancez le travail d'impression de la façon suivante :

1. Cliquez sur **Imprimantes et scanners** (ou **Imprimantes et fax**).
2. Sélectionnez l'imprimante, puis **Libérer l'imprimante** (ou **Lancer les tâches**) dans le menu **Imprimantes** pour relancer le travail d'impression.



L'imprimante ne répond pas même si des travaux d'impression sont envoyés



Contrôle 1

L'option **Mettre l'impression en pause** est-elle réglée sur **Activer** ?

Réglez **Mettre l'impression en pause** dans le menu de l'écran tactile sur **Désactiver**.

➔ [Suspendre l'impression](#)

Contrôle 2

L'option **Enregistrer dans la boîte aux lettres** est-elle sélectionnée en tant que **Méthode de sortie** de l'imprimante ?

Imprimez la tâche enregistrée sur le disque dur de l'imprimante.

➔ [Impression de tâches enregistrées](#)

Contrôle 3

La tâche d'impression est-elle en attente ?

Gérez les travaux en attente et imprimez selon les besoins.

➔ [Gestion des tâches en attente \(impression ou suppression de tâches en attente\)](#)



Le message "Injection de l'encre" s'affiche



La tête d'impression et la réserve de cartouche d'encre sont en train d'être remplies d'encre.

Attendez que le système se remplisse d'encre.

»» Remarque

- Ce message peut s'afficher si vous forcez la mise hors tension alors que l'imprimante est en cours d'utilisation.

Suivez toujours la procédure officielle de mise hors tension.

➔ [Mettre l'imprimante sous tension et hors tension](#)



Le message "**Encre en cours de mélange**" s'affiche



L'agitation de l'encre est en cours.

Veillez patienter jusqu'à ce que l'agitation de l'encre soit terminée.

Le temps d'agitation varie en fonction du temps écoulé depuis la mise hors tension (environ 1 à 20 minutes).

L'imprimante s'arrête lors d'une tâche d'impression

- [L'impression s'arrête et un message d'erreur s'affiche](#)
- [L'imprimante éjecte du papier blanc sans l'avoir imprimé](#)



L'impression s'arrête et un message d'erreur s'affiche



La dernière partie du rouleau de papier a été utilisée pendant un travail d'impression et le papier n'a pas pu avancer car le bord arrière est collé au rouleau.

Retirez le rouleau de papier usé et insérez un nouveau rouleau.

➔ [Retrait du rouleau supérieur de l'imprimante](#)

➔ [Retrait des rouleaux du support du rouleau](#)

➔ [Charger et imprimer sur des rouleaux](#)



L'imprimante éjecte du papier blanc sans l'avoir imprimé



Contrôle 1

Le bord avant du rouleau a peut-être été coupé

Le bord avant du rouleau risque d'être coupé si **Couper les bords en premier** n'est pas réglé sur **Désactivé** dans le menu de l'écran tactile.

➔ [Couper automatiquement le bord avant d'un papier rouleau](#)

Contrôle 2

La buse de la tête d'impression est-elle obstruée ?

Imprimez un motif de vérification des buses pour vérifier l'état de la tête d'impression.

➔ [Contrôle de l'encrassement des buses](#)

Contrôle 3

Le pilote d'imprimante sélectionné est-il le bon ?

Relancez l'impression avec le pilote d'imprimante correspondant à votre imprimante.

Si aucune des solutions ci-dessus ne fonctionne, l'imprimante présente peut-être un dysfonctionnement.

Contactez votre revendeur Canon.

Problèmes de qualité d'impression

- [L'impression est mauvaise](#)
- [Le papier écrase la Tête d'impression](#)
- [Les bords du papier sont sales](#)
- [La surface du papier est sale](#)
- [La derrière du papier est sale](#)
- [Juste après l'impression à bord perdu, la marge arrière est souillée pendant l'impression standard](#)
- [Les couleurs imprimées sont inexactes](#)
- [Des bandes de différentes couleurs apparaissent](#)
- [Les couleurs des images imprimées sont inégales](#)
- [Les bords des images sont flous ou il y a des bandes blanches](#)
- [Des différences de contraste apparaissent pendant l'impression](#)
- [La longueur des images imprimées est imprécise dans le sens de l'alimentation](#)
- [L'impression des images est inclinée](#)
- [Les documents imprimés sont monochromes](#)
- [L'épaisseur du trait n'est pas uniforme](#)
- [Les lignes et les couleurs ne sont pas alignées](#)
- [Des bordures s'affichent dans l'impression à bord perdu](#)



L'impression est mauvaise



Contrôle 1

Le verso du papier est-il utilisé pour l'impression ?

Imprimez sur la face d'impression.

Contrôle 2

La buse de la tête d'impression est-elle obstruée ?

Imprimez une mire pour contrôler les buses et vérifier qu'elles ne sont pas bouchées.

→ [Contrôle de l'encrassement des buses](#)

Remarque

- Pour vérifier automatiquement qu'aucune buse n'est obstruée après l'impression, réglez **Vérif. automatique des buses** dans le menu de l'écran tactile sur un autre paramètre que **Désactiver**.
Pour afficher des avertissements basés sur le résultat de la vérification des buses, réglez **Affichage erreur de vérif. buses** dans le menu de l'écran tactile sur **Activer**.

Toutefois, l'impression peut être arrêtée par des avertissements si ce paramètre est réglé sur **Activer**.

→ [Structure du menu](#)

Contrôle 3

La cartouche d'encre a-t-elle été retirée de l'imprimante ?

En cas d'oubli de la cartouche d'encre, l'alimentation en encre risque d'être obstruée.

Le cas échéant, laissez l'imprimante pendant au moins 24 heures avec la cartouche d'encre à l'intérieur, puis procédez au **Nettoyage des têtes d'impression**.

→ [Nettoyage de la tête d'impression](#)

Contrôle 4

Y a-t-il des chutes de papier coincées dans le capot supérieur ?

Suivez les étapes suivantes pour retirer les chutes de papier restées dans le capot supérieur.

1. Ouvrez le capot supérieur et vérifiez que le chariot ne se trouve pas au-dessus du plateau.
2. Retirez toutes les chutes de papier restées dans le capot supérieur.

→ [Élimination du bourrage du rouleau de papier](#)

→ [Dégager une feuille coincée](#)

3. Fermez le capot supérieur.

Contrôle 5

Le papier a-t-il été coupé avant que l'encre ait fini de sécher ?

Définissez une durée plus longue pour le paramètre **Tps attente séchage de l'encre** dans **Paramètres avancés du papier** dans le menu de l'écran tactile.

➔ [Structure du menu](#)

Contrôle 6

Le paramètre **Qualité impr.** du pilote d'imprimante est-il réglé sur **Rapide** ?

Suivez les étapes ci-dessous pour régler **Qualité impr.** sur un autre paramètre que **Rapide**, puis lancez l'impression.

- Windows

Modifiez la valeur de **Qualité impr.** dans les **Paramètres avancés** du pilote d'imprimante.

➔ [Modification de la qualité d'impression et correction des données d'image](#) (Windows)

- Mac OS

Modifiez la valeur de **Qualité impr.** dans les paramètres **Qualité et support** du pilote d'imprimante.

➔ [Modification de la qualité d'impression et correction des données d'image](#) (Mac OS)

Si vous sélectionnez **Rapide** ou **Standard**, la durée d'impression est plus courte et l'imprimante utilise moins d'encre qu'avec les options **Pls haut** ou **Haute**, au détriment de la qualité d'impression.

Contrôle 7

Le papier utilisé pour l'impression génère-t-il beaucoup de poussière de découpe ?

Réglez **Réduction poussière de découpe** dans les **Paramètres avancés du papier** du menu de l'écran tactile sur **Activé**.

➔ [Réduire la poussière produite par la découpe des rouleaux](#)



Le papier écrase la Tête d'impression



Contrôle 1

Le type de support spécifié dans le pilote d'imprimante est-il le même que celui chargé dans l'imprimante ?

Chargez le papier du même format que celui spécifié dans le pilote d'imprimante.

→ [Chargement du rouleau supérieur sur l'imprimante](#)

→ [Chargement des feuilles dans l'imprimante](#)

Suivez les étapes ci-dessous pour faire correspondre le type de support configuré dans le pilote d'imprimante au type de support chargé dans l'imprimante.

1. Pour arrêter l'impression, appuyez sur le bouton **Arrêt**.
2. Changez le type de papier du pilote d'imprimante et réessayez d'imprimer.

Contrôle 2

Le papier est-il correctement chargé ?

Si le papier est mal chargé, il risque de gondoler et de froter la tête d'impression.

Rechargez le papier.

→ [Chargement du rouleau supérieur sur l'imprimante](#)

→ [Chargement des feuilles dans l'imprimante](#)

Contrôle 3

La hauteur de la tête d'impression est-elle réglée sur une valeur trop basse ?

Réglez **Épaisseur papier (hauteur tête)** dans le menu de l'écran tactile sur **Auto**.

→ [Résolution des problèmes relatifs à l'abrasion du papier et au rendu flou des images](#)

Contrôle 4

S'agit-il d'un papier épais, qui se courbe facilement ou susceptible de se gondoler après avoir absorbé de l'encre ?

Si vous utilisez un matériau d'impression papier tel que du Papier couché épais, réglez **Intens. ss vide unité d'entraîn.** dans le menu de l'écran tactile sur **Moyennement forte** ou **Forte**. Si cela ne permet pas de résoudre le problème, augmentez la valeur du paramètre **Épaisseur papier (hauteur tête)** dans le menu de l'écran tactile.

→ [Réglage de la puissance d'aspiration](#)

→ [Résolution des problèmes relatifs à l'abrasion du papier et au rendu flou des images](#)

Si vous utilisez un matériau d'impression contenant un film tel que du papier calque pour CAO, réglez **Intens. ss vide unité d'entraîn.** dans le menu de l'écran tactile sur **Standard, Moyennement forte** ou **Forte**. Si cela ne permet pas de résoudre le problème, augmentez la valeur du paramètre **Épaisseur papier (hauteur tête)** dans le menu de l'écran tactile.

➔ [Réglage de la puissance d'aspiration](#)

➔ [Résolution des problèmes relatifs à l'abrasion du papier et au rendu flou des images](#)

Si vous utilisez du papier plus fin que 0,1 mm (0,004 pouce), réglez **Intens. ss vide unité d'entraîn.** dans le menu de l'écran tactile sur **Faible**. Si cela ne permet pas de résoudre le problème, augmentez la valeur du paramètre **Épaisseur papier (hauteur tête)** dans le menu de l'écran tactile.

➔ [Réglage de la puissance d'aspiration](#)

➔ [Résolution des problèmes relatifs à l'abrasion du papier et au rendu flou des images](#)

Contrôle 5

Lors du chargement du papier dans l'imprimante, le support chargé est-il le même que celui sélectionné sur l'écran tactile ?

Sélectionnez le bon type de support dans le menu de l'écran tactile lors du chargement du papier dans l'imprimante.

➔ [Chargement du rouleau supérieur sur l'imprimante](#)

➔ [Chargement des feuilles dans l'imprimante](#)

Contrôle 6

Le papier est-il fortement courbé sur le bord avant ou est-il gondolé ?

Réglez **Mode découpe** dans le menu de l'écran tactile sur **Découpe manuelle** et réglez la détection du bord avant sur **Ne ps détect.**

Dans ce cas, pour suivre la quantité de rouleau restant, réglez **Gérer quantité rouleau restant** sur **Désactivé** avant de charger le rouleau et réglez à nouveau **Gérer quantité rouleau restant** sur **Activé** une fois le rouleau chargé.

➔ [Définition de la méthode de découpe des rouleaux](#)

➔ [Conserver un suivi de la quantité de rouleau de papier restant.](#)



Les bords du papier sont sales



Contrôle 1

S'agissait-il d'une impression sans bordure ou sur du papier de dimensions réduites ?

Le plateau risque de se salir si vous effectuez une impression sans bordure ou sur du papier de dimensions réduites.

Ouvrez le capot supérieur et nettoyez le plateau.

→ [Nettoyage de l'intérieur du capot supérieur](#)

Contrôle 2

Le paramètre **Extension impr. sans bordure** dans le menu de l'écran tactile est-il réglé sur **Grande** ou **Standard** ?

Réglez **Papier avec largeur appropriée** dans **Extension impr. sans bordure** sur **Petite**.

→ [Structure du menu](#)

Contrôle 3

Le type de support spécifié dans le pilote d'imprimante est-il le même que celui chargé dans l'imprimante ?

Vérifiez que le type de papier indiqué sur l'imprimante est identique à celui du pilote d'imprimante.

→ [Changement de type de papier](#)

Suivez les étapes ci-dessous pour modifier les paramètres du pilote d'imprimante.

1. Pour arrêter l'impression, appuyez sur le bouton **Arrêt**.
2. Changez le type de papier du pilote d'imprimante et réessayez d'imprimer.

Contrôle 4

Le papier est-il froissé ou courbé ?

Défroissez ou redressez le papier puis rechargez-le. N'utilisez pas du papier qui a déjà été imprimé.

→ [Chargement du rouleau supérieur sur l'imprimante](#)

→ [Chargement des feuilles dans l'imprimante](#)

Contrôle 5

L'option **Réduction poussière de découpe** dans les **Paramètres avancés du papier** du menu de l'écran tactile est-elle réglée sur **Activé** ?

Une ligne de réduction de la poussière de découpe est imprimée à l'emplacement de découpe du papier lorsque **Réduction poussière de découpe** est réglé sur **Activé**.

Si la réduction de la poussière de découpe n'est pas requise, réglez **Réduction poussière de découpe** sur **Désactivé**.

➔ [Structure du menu](#)

Contrôle 6

La hauteur de la tête d'impression est-elle réglée sur une valeur trop basse dans le menu de l'écran tactile ?

Réglez **Épaisseur papier (hauteur tête)** sur **Auto**.

➔ [Résolution des problèmes relatifs à l'abrasion du papier et au rendu flou des images](#)

Contrôle 7

S'agit-il d'un papier épais, qui se courbe facilement ou susceptible de se gondoler après avoir absorbé de l'encre ?

Si vous utilisez un matériau d'impression papier tel que du papier couché épais, réglez **Intens. ss vide unité d'entraîn.** dans le menu de l'écran tactile sur **Moyennement forte** ou **Forte**. Si cela ne permet pas de résoudre le problème, augmentez la valeur du paramètre **Épaisseur papier (hauteur tête)** dans le menu de l'écran tactile.

➔ [Réglage de la puissance d'aspiration](#)

➔ [Résolution des problèmes relatifs à l'abrasion du papier et au rendu flou des images](#)

Si vous utilisez un matériau d'impression contenant un film tel que du papier calque, réglez **Intens. ss vide unité d'entraîn.** dans le menu de l'écran tactile sur **Standard**, **Moyennement forte** ou **Forte**. Si cela ne permet pas de résoudre le problème, augmentez la valeur du paramètre **Épaisseur papier (hauteur tête)** dans le menu de l'écran tactile.

➔ [Réglage de la puissance d'aspiration](#)

➔ [Résolution des problèmes relatifs à l'abrasion du papier et au rendu flou des images](#)

Contrôle 8

Le guide d'éjection est-il propre ?

Nettoyez le guide d'éjection.

➔ [Nettoyage de l'extérieur de l'imprimante](#)



La surface du papier est sale



Contrôle 1

Le repose-papier est-il propre ?

Nettoyez le repose-papier.

→ [Nettoyage de l'intérieur du capot supérieur](#)

Contrôle 2

Ce papier est-il plus long à sécher ?

Réglez le champ **Tps attente séchage de l'encre** dans le menu de l'écran tactile sur environ **1 minute**.

→ [Structure du menu](#)

Remarque

- Lorsque vous imprimez sur du papier qui sèche lentement, celui-ci risque de se courber lors de l'impression et d'entrer en contact avec la fente d'éjection.

Dans ce cas, renseignez les champs **Tps attente séchage de l'encre** et **Zone cible de séchage de l'encre** de **Pause entre numérisations** dans le menu de l'écran tactile.

Notez cependant que l'impression va maintenant être plus longue.

→ [Structure du menu](#)

Remarque

- Si vous travaillez dans un environnement chaud et humide, rouler du papier imprimé contenant des images avec des zones de couleurs saturées risque de transférer de l'encre sur la surface en contact, altérant ainsi la qualité d'impression.

Déplacez l'imprimante dans un autre environnement ou laissez le papier sécher avant de le rouler.



La derrière du papier est sale



Contrôle 1

La précédente tâche était-elle une impression sans bordure ou sur du papier de dimensions réduites ?

Ouvrez le capot supérieur et nettoyez le plateau.

→ [Nettoyage de l'intérieur du capot supérieur](#)

Contrôle 2

L'option **Détecter la largeur du papier** dans le menu de l'écran tactile est-elle réglée sur **Désactivé** ?

Imprimer avec l'option **Détecter la largeur du papier** réglée sur **Désactivé** risque de salir encore davantage le plateau.

Réglez **Détecter la largeur du papier** dans le menu de l'écran tactile sur **Activé**, puis ouvrez le capot supérieur et nettoyez le plateau.

→ [Nettoyage de l'intérieur du capot supérieur](#)

Pour poursuivre l'impression avec l'option **Détecter la largeur du papier** réglée sur **Désactivé**, ouvrez d'abord le capot supérieur et nettoyez le plateau, puis chargez manuellement le rouleau sur le plateau lors de l'impression.

→ [Nettoyage de l'intérieur du capot supérieur](#)

→ [Alimentation manuelle du rouleau de papier](#)

Contrôle 3

Le papier peut adhérer insuffisamment au plateau.

Réglez **Intens. ss vide unité d'entraîn.** sur une valeur supérieure dans le menu de l'écran tactile.

→ [Réglage de la puissance d'aspiration](#)

Contrôle 4

Le paramètre **Extension impr. sans bordure** dans le menu de l'écran tactile est-il réglé sur **Grande** ou **Standard** ?

Réglez **Papier avec larg. recommandée** et **Papier avec largeur appropriée** dans **Extension impr. sans bordure** sur **Petite**.

→ [Structure du menu](#)

▶▶ Remarque

- Si vous travaillez dans un environnement chaud et humide, rouler du papier imprimé contenant des images avec des zones de couleurs saturées risque de transférer de l'encre sur la surface en contact, altérant ainsi la qualité d'impression.

Déplacez l'imprimante dans un autre environnement ou laissez le papier sécher avant de le rouler.



Juste après l'impression à bord perdu, la marge arrière est souillée pendant l'impression standard



Dans certains cas, l'impression sans bordure avec découpe automatique des bords avant et arrière sur rouleau risque de transférer l'encre déposée sur la lame de découpe sur le document imprimé suivant.

Suivez les étapes ci-dessous pour régler la valeur **Entre les pages** du **Temps de séchage** sur une valeur comprise entre 30 secondes et 3 minutes, puis effectuez une impression sans bordure.

- **Windows**

1. Cliquez sur **Spécifier** pour **Tpe support** sur la page **Principal** du pilote d'imprimante.
2. Sélectionnez le temps de séchage de l'encre dans la liste **Entre les pages** dans **Temps de séchage**.

- **Mac OS**

Sélectionnez un temps de séchage d'encre dans la liste **Temps de séchage** sur la feuille **Param. détaillés papier** du pilote d'imprimante.



Les couleurs imprimées sont inexactes



Contrôle 1

La couleur a-t-elle été réglée dans le pilote d'imprimante ?

Suivez les étapes ci-dessous pour régler les paramètres de couleur.

- Windows
Réglez les paramètres de couleur avec **Mode couleur > Régl. couleur** dans les **Paramètres avancés** du pilote d'imprimante.
➔ [Description de l'onglet Principal](#) (Windows)
- Mac OS
Réglez les paramètres de couleur dans le champ **Options couleur** du pilote d'imprimante.
➔ Options couleur (Mac OS)

Contrôle 2

La couleur de l'ordinateur ou de l'écran a-t-elle été ajustée ?

Procédez comme suit.

- Reportez-vous à la documentation de l'ordinateur et du moniteur pour régler les couleurs.
- Réglez les paramètres du logiciel de gestion des couleurs en consultant les documents relatifs au logiciel, si nécessaire.

Contrôle 3

La buse de la tête d'impression est-elle obstruée ?

Imprimez une mire pour contrôler les buses et vérifier qu'elles ne sont pas bouchées.

➔ [Contrôle de l'encrassement des buses](#)

Contrôle 4

L'option **Priorité de correspondance des couleurs de l'application** est-elle réglée sur **Off** dans un pilote d'imprimante Windows ?

Dans la feuille **Disposition** du pilote d'imprimante, cliquez sur **Réglages spéciaux**, puis réglez **Priorité de correspondance des couleurs de l'application** sur **On** dans la boîte de dialogue qui s'affiche.

➔ [Description de l'onglet Disposition](#) (Windows)

Contrôle 5

La tête d'impression a-t-elle été remplacée ?

Des différences entre une tête d'impression et une autre peuvent causer un changement de couleur après le remplacement d'une tête d'impression.

Exécutez un calibrage des couleurs.

➔ [Exécution de l'étalonnage des couleurs](#)

Contrôle 6

Les caractéristiques de la tête d'impression ont peut-être été modifiées

Les caractéristiques d'une tête d'impression, y compris la couleur, peuvent être modifiées en cas d'utilisation répétée.

Exécutez un calibrage des couleurs.

➔ [Exécution de l'étalonnage des couleurs](#)

Contrôle 7

La couleur varie même entre imprimantes du même modèle en raison des différences de versions, paramètres ou environnement du programme interne et du pilote d'imprimante

Suivez ces étapes pour préparer l'environnement d'impression.

1. Utilisez la même version du micrologiciel ou du pilote d'imprimante.
2. Indiquez la même valeur pour tous les paramètres.
3. Exécutez un calibrage des couleurs.

➔ [Exécution de l'étalonnage des couleurs](#)

Contrôle 8

Votre lieu de résidence a-t-il été modifié dans Media Configuration Tool lors de la réinstallation du pilote d'imprimante ?

Si vous modifiez la sélection des régions du Media Configuration Tool, vous supprimez les informations du papier spécifiques à la région que vous avez enregistrées sur l'imprimante avant l'installation. Si vous utilisez un papier dont les informations ont été supprimées lors du calibrage des couleurs, la valeur d'ajustement du calibrage ne pourra pas être appliquée à tous les autres types de papier.

Préparez du papier compatible avec le calibrage dans la nouvelle région sélectionnée, puis procédez à un nouveau calibrage.

➔ [Exécution de l'étalonnage des couleurs](#)



Des bandes de différentes couleurs apparaissent



Contrôle 1

Le papier chargé sur l'imprimante et le type de support sélectionné sur l'écran tactile correspondent-ils ?

Sélectionnez le bon type de support dans le menu de l'écran tactile lors du chargement du papier dans l'imprimante.

→ [Chargement du rouleau supérieur sur l'imprimante](#)

→ [Chargement des feuilles dans l'imprimante](#)

Contrôle 2

La vitesse de chargement du papier a-t-elle été correctement étalonnée ?

Réglez l'avance du papier.

→ [Réglage de la quantité d'alimentation](#)

Contrôle 3

La tâche d'impression a peut-être été interrompue lors de la réception et n'a donc pas pu être imprimée à grande vitesse

Quittez les autres applications et annulez les autres travaux d'impression.

Contrôle 4

L'option **Définir la priorité** dans le menu de l'écran tactile est-elle réglée sur **Prioriser précision long** ?

Pour résoudre le problème, vous pouvez régler **Définir la priorité** sur **Prioriser la qualité d'impr.** et ajuster la quantité de chargement.

→ [Réglage de la quantité d'alimentation](#)

Contrôle 5

Assurez-vous que la tête d'impression se trouve dans la bonne position

Réglez la position de la tête d'impression.

→ [Réglage automatique pour redresser les lignes et les couleurs](#)

Contrôle 6

Assurez-vous que la buse de la tête d'impression n'est pas obstruée

Imprimez une mire pour contrôler les buses et vérifier qu'elles ne sont pas bouchées.

➔ [Contrôle de l'encrassement des buses](#)

▶▶▶ Remarque

- Pour vérifier automatiquement qu'aucune buse n'est obstruée après l'impression, réglez **Vérif. automatique des buses** dans le menu de l'écran tactile sur un autre paramètre que **Désactiver**.
Pour afficher des avertissements basés sur le résultat de la vérification des buses, réglez **Affichage erreur de vérif. buses** dans le menu de l'écran tactile sur **Activer**.
Toutefois, l'impression peut être arrêtée par des avertissements si ce paramètre est réglé sur **Activer**.
➔ [Structure du menu](#)

Contrôle 7

Paramètre **Qualité impr.** réglé sur une valeur trop basse occasionnant des traits sur l'impression

Suivez les étapes ci-dessous pour définir **Qualité impr.** sur **Pls haut** ou **Haute**, puis lancez l'impression.

- Windows
Modifiez la valeur de **Qualité impr.** dans les **Paramètres avancés** du pilote d'imprimante.
➔ [Modification de la qualité d'impression et correction des données d'image \(Windows\)](#)
- Mac OS
Modifiez la valeur de **Qualité impr.** dans les paramètres **Qualité et support** du pilote d'imprimante.
➔ [Modification de la qualité d'impression et correction des données d'image \(Mac OS\)](#)

Si vous sélectionnez **Rapide** ou **Standard**, la durée d'impression est plus courte et l'imprimante utilise moins d'encre qu'avec les options **Pls haut** ou **Haute**, au détriment de la qualité d'impression.

Contrôle 8

Le type de support spécifié dans le pilote d'imprimante est-il le même que celui chargé dans l'imprimante ?

Chargez le papier du même format que celui spécifié dans le pilote d'imprimante.

- ➔ [Chargement du rouleau supérieur sur l'imprimante](#)
- ➔ [Chargement du rouleau inférieur sur l'unité de rouleau \(en option\)](#)
- ➔ [Chargement des feuilles dans l'imprimante](#)

Suivez les étapes ci-dessous pour modifier les paramètres du pilote d'imprimante.

1. Pour arrêter l'impression, appuyez sur le bouton **Arrêt**.
2. Changez le type de papier du pilote d'imprimante et réessayez d'imprimer.



Les couleurs des images imprimées sont inégales



Contrôle 1

Ce papier se courbe-t-il facilement ?

Les couleurs des images peuvent présenter des irrégularités sur le bord avant si vous utilisez un papier qui se courbe facilement. Changez la valeur de **Intens. ss vide unité d'entraîn.** dans l'écran tactile afin d'augmenter l'adhérence au papier, ou définissez une marge d'au moins 20 mm (0,8 pouce) sur le bord avant du papier.

→ [Réglage de la puissance d'aspiration](#)

Contrôle 2

Les couleurs des images peuvent présenter des irrégularités si l'option **Qualité impr.** est réglée sur une valeur trop basse

En cas d'utilisation de Windows, sélectionnez **Paramètres avancés** depuis l'onglet **Principal** du pilote d'imprimante, puis sélectionnez une valeur plus élevée pour **Qualité impr.**

En cas d'utilisation de Mac OS, sélectionnez **Qualité et support** dans le pilote d'imprimante, puis sélectionnez une valeur plus élevée pour **Qualité impr.**

Si vous sélectionnez **Rapide** ou **Standard**, la durée d'impression est plus courte et l'imprimante utilise moins d'encre qu'avec les options **Pis haut** ou **Haute**, au détriment de la qualité d'impression.

→ [Modification de la qualité d'impression et correction des données d'image](#) (Windows)

→ [Modification de la qualité d'impression et correction des données d'image](#) (Mac OS)

Contrôle 3

Les couleurs des images peuvent présenter des irrégularités à la limite entre les différentes teintes s'il y a des zones sombres et claires

Dans ce cas, l'utilisation de la fonction d'impression unidirectionnelle peut permettre de réduire l'irrégularité des couleurs.

Suivez les étapes ci-dessous si vous souhaitez effectuer une impression unidirectionnelle.

- Windows
Ouvrez **Réglages détaillés du papier** depuis l'onglet **Principal** du pilote d'imprimante, puis sélectionnez **Impress. unidirectionn.**
- Mac OS
Ouvrez **Param. détaillés papier** dans le pilote d'imprimante, puis sélectionnez **Impress. unidirectionn.**

Contrôle 4

Si vous effectuez une impression sans bordure, les couleurs des images peuvent présenter de légères irrégularités sur le bord avant du papier car l'impression est interrompue afin de couper le papier

Réglez les paramètres **Découp automatique** du pilote d'imprimante sur **Non**, puis lancez l'impression. Ceci permet d'imprimer uniquement les côtés gauche et droit sans bordure. Coupez les bordures du haut et du bas à l'aide d'un outil de découpe (des ciseaux, par exemple) après avoir imprimé et coupé les documents.

▶▶▶ Remarque

- Sélectionner une valeur plus élevée pour l'option **Qualité impr.** dans les **Paramètres avancés** du pilote d'imprimante peut permettre de résoudre le problème.

➔ [Modification de la qualité d'impression et correction des données d'image](#) (Windows)

➔ [Modification de la qualité d'impression et correction des données d'image](#) (Mac OS)

Contrôle 5

Assurez-vous que la tête d'impression se trouve dans la bonne position

Réglez la position de la tête d'impression.

➔ [Réglage automatique pour redresser les lignes et les couleurs](#)

Contrôle 6

La couleur peut être irrégulière si les documents imprimés ont été empilés pendant la phase de séchage

Nous recommandons un séchage individuel des feuilles afin d'éviter des couleurs irrégulières.

Contrôle 7

La densité peut être irrégulière si vous utilisez l'option **Papier brillant** ou **Papier couché**

Réglez **Qualité impr.** sur **Pls haut** ou **Haute**, puis lancez l'impression.

Contrôle 8

Le type de support spécifié dans le pilote d'imprimante est-il le même que celui chargé dans l'imprimante ?

Chargez le papier du même format que celui spécifié dans le pilote d'imprimante.

➔ [Chargement du rouleau supérieur sur l'imprimante](#)

➔ [Chargement des feuilles dans l'imprimante](#)

Suivez les étapes ci-dessous pour faire correspondre le type de support configuré dans le pilote d'imprimante au type de support chargé dans l'imprimante.

1. Pour arrêter l'impression, appuyez sur le bouton **Arrêt**.
2. Changez le type de papier du pilote d'imprimante et réessayez d'imprimer.

Contrôle 9

L'option **Zone cible de séchage de l'encre de Pause entre numérisations** dans le menu de l'écran tactile est-elle réglée sur **Bord avant** ?

Si l'option **Zone cible de séchage de l'encre de Pause entre numérisations** est réglée sur **Bord avant**, la couleur peut être irrégulière dans une zone située à environ 110 à 160 mm (4,3 à 6,3 pouces) du bord avant du papier. (La position dépend des paramètres **Qualité impr.**)

Dans ce cas, réglez **Zone cible de séchage de l'encre de Pause entre numérisations** sur **Général**.

Notez cependant que l'impression va maintenant être plus longue.

➔ [Structure du menu](#)



Les bords des images sont flous ou il y a des bandes blanches



Contrôle 1

Le papier peut adhérer trop fortement au plateau

Réglez **Intens. ss vide unité d'entraîn.** sur une valeur inférieure dans le menu de l'écran tactile.

➔ [Réglage de la puissance d'aspiration](#)

Contrôle 2

Assurez-vous que la tête d'impression se trouve dans la bonne position

Pour imprimer de manière détaillée du texte en petits caractères ou des traits fins sur du papier photo brillant ou semi-brillant ou du papier d'éprouvage, réglez la tête d'impression à la bonne hauteur, puis ajustez la position de la tête d'impression.

➔ [Réglage de la tête d'impression](#)

Régler l'option **Épaisseur papier (hauteur tête)** dans le menu de l'écran tactile sur une valeur inférieure peut permettre de résoudre le problème.

➔ [Résolution des problèmes relatifs à l'abrasion du papier et au rendu flou des images](#)

Contrôle 3

Le type de support spécifié dans le pilote d'imprimante est-il le même que celui chargé dans l'imprimante ?

Chargez dans l'imprimante le type de support spécifié dans le pilote d'imprimante.

➔ [Chargement du rouleau supérieur sur l'imprimante](#)

➔ [Chargement des feuilles dans l'imprimante](#)

Suivez les étapes ci-dessous pour faire correspondre le type de support configuré dans le pilote d'imprimante au type de support chargé dans l'imprimante.

1. Pour arrêter l'impression, appuyez sur le bouton **Arrêt**.
2. Réinitialisez le type de support dans le pilote d'imprimante, puis lancez l'impression.



Des différences de contraste apparaissent pendant l'impression



Contrôle 1

La vitesse de chargement du papier a-t-elle été correctement étalonnée ?

Réglez l'avance du papier.

➔ [Réglage de la quantité d'alimentation](#)

Contrôle 2

Le type de support spécifié dans le pilote d'imprimante est-il le même que celui chargé dans l'imprimante ?

Chargez dans l'imprimante le type de support spécifié dans le pilote d'imprimante.

➔ [Chargement du rouleau supérieur sur l'imprimante](#)

➔ [Chargement des feuilles dans l'imprimante](#)

Suivez les étapes ci-dessous pour faire correspondre le type de support configuré dans le pilote d'imprimante au type de support chargé dans l'imprimante.

1. Pour arrêter l'impression, appuyez sur le bouton **Arrêt**.
2. Changez le type de papier du pilote d'imprimante et réessayez d'imprimer.



La longueur des images imprimées est imprécise dans le sens de l'alimentation



Contrôle 1

L'option **Définir la priorité** de **Ajust. du chargement du papier** dans le menu de l'écran tactile est-elle réglée sur **Prioriser la qualité d'impr.** ?

Réglez **Définir la priorité** de **Ajust. du chargement du papier** sur **Prioriser précision long.**, puis réglez l'option **Ajuster la longueur d'alim.**

➔ [Réglage de la quantité d'alimentation](#)

Contrôle 2

Le type de support spécifié dans le pilote d'imprimante est-il le même que celui chargé dans l'imprimante ?

Chargez dans l'imprimante le type de support spécifié dans le pilote d'imprimante.

➔ [Chargement du rouleau supérieur sur l'imprimante](#)

➔ [Chargement des feuilles dans l'imprimante](#)

Suivez les étapes ci-dessous pour faire correspondre le type de support configuré dans le pilote d'imprimante au type de support chargé dans l'imprimante.

1. Pour arrêter l'impression, appuyez sur le bouton **Arrêt**.
2. Réinitialisez le type de support dans le pilote d'imprimante, puis lancez l'impression.



L'impression des images est inclinée



Contrôle 1

L'option **Précision détection d'inclinaison** dans le menu de l'écran tactile est-elle réglée sur **Détendu** ou **Désactivé** ?

Réglez **Précision détection d'inclinaison** sur **Standard**, puis rechargez le papier.

➔ [Structure du menu](#)

Contrôle 2

L'option **Détecter la largeur du papier** est-elle réglée sur **Désactivé** ?

Réglez **Détecter la largeur du papier** dans le menu de l'écran tactile sur **Activé**.

➔ [Structure du menu](#)

Contrôle 3

Le rouleau a-t-il été chargé selon un angle incliné ?

S'il y a un espace entre le rouleau de papier et le support du rouleau, rechargez le rouleau.

➔ [Chargement de rouleaux sur le support du rouleau](#)

➔ [Chargement du rouleau supérieur sur l'imprimante](#)



Les documents imprimés sont monochromes



Contrôle 1

L'option **Mode couleur** est-elle réglée sur **Monochrome** ou l'option **But de l'impression** est-elle réglée sur **Monochrome (Photo)** dans un pilote d'imprimante Windows ?

Dans les **Paramètres avancés** du pilote d'imprimante, indiquez **Couleur** comme **Mode couleur**, puis réessayez.

Contrôle 2

L'option **Impression photo noir et blanc** est-elle sélectionnée dans un pilote d'imprimante Mac OS ?

Désélectionnez **Impression photo noir et blanc** dans les paramètres **Qualité et support** du pilote d'imprimante, puis relancez l'impression.

Contrôle 3

La buse de la tête d'impression est peut-être obstruée

Imprimez une mire pour contrôler les buses et vérifier qu'elles ne sont pas bouchées.

➔ [Contrôle de l'encrassement des buses](#)



L'épaisseur du trait n'est pas uniforme



Contrôle 1

L'option **Traitem.graph.rapide** est-elle réglée sur **On** dans la boîte de dialogue **Réglages spéciaux** du pilote d'imprimante Windows ?

Accédez à la boîte de dialogue **Propriétés** du pilote d'imprimante, à partir de **Imprimer** dans le menu **Fichier** de l'application source, puis suivez les étapes pour imprimer.

1. Désélectionnez **Aperçu avant impression** dans la feuille **Principal**.
2. Désélectionnez **Disposition page** dans la feuille **Disposition**.
3. Cliquez sur le bouton **Réglages spéciaux** dans la page **Disposition**, puis réglez l'option **Traitem.graph.rapide** sur **Off** dans la boîte de dialogue **Réglages spéciaux** qui s'affiche.

Contrôle 2

Le type de support spécifié dans le pilote d'imprimante est-il le même que celui chargé dans l'imprimante ?

Chargez dans l'imprimante le type de support spécifié dans le pilote d'imprimante.

→ [Chargement du rouleau supérieur sur l'imprimante](#)

→ [Chargement des feuilles dans l'imprimante](#)

Suivez les étapes ci-dessous pour faire correspondre le type de support configuré dans le pilote d'imprimante au type de support chargé dans l'imprimante.

1. Pour arrêter l'impression, appuyez sur le bouton **Arrêt**.
2. Réinitialisez le type de support dans le pilote d'imprimante, puis lancez l'impression.

Contrôle 3

Régalez la position de la tête d'impression

Pour imprimer de manière détaillée du texte en petits caractères ou des traits fins sur du papier photo brillant ou semi-brillant ou du papier d'épreuve, réglez la tête d'impression à la bonne hauteur, puis ajustez la position de la tête d'impression.

→ [Réglage de la tête d'impression](#)

Remarque

- Régler l'option **Épaisseur papier (hauteur tête)** dans le menu de l'écran tactile sur une valeur inférieure peut permettre de résoudre le problème.

→ [Résolution des problèmes relatifs à l'abrasion du papier et au rendu flou des images](#)



Les lignes et les couleurs ne sont pas alignées



Contrôle 1

Réglez la position de la tête d'impression

Si les bordures ne sont pas alignées ou que les résultats d'impression ne sont pas homogènes, ajustez la position de la tête d'impression.

➔ [Réglage de la tête d'impression](#)

Pour imprimer de manière détaillée du texte en petits caractères ou des traits fins sur du papier photo brillant ou semi-brillant ou du papier d'éprouvage, réglez la tête d'impression à la bonne hauteur, puis ajustez la position de la tête d'impression.

➔ [Modification de la qualité d'impression et correction des données d'image](#) (Windows)

➔ [Modification de la qualité d'impression et correction des données d'image](#) (Mac OS)

➤➤➤ Remarque

- Régler l'option **Épaisseur papier (hauteur tête)** dans le menu de l'écran tactile sur une valeur inférieure peut permettre de résoudre le problème.

➔ [Résolution des problèmes relatifs à l'abrasion du papier et au rendu flou des images](#)

Contrôle 2

Le type de support spécifié dans le pilote d'imprimante est-il le même que celui chargé dans l'imprimante ?

Chargez dans l'imprimante le type de support spécifié dans le pilote d'imprimante.

➔ [Chargement du rouleau supérieur sur l'imprimante](#)

➔ [Chargement des feuilles dans l'imprimante](#)

Suivez les étapes ci-dessous pour faire correspondre le type de support configuré dans le pilote d'imprimante au type de support chargé dans l'imprimante.

1. Pour arrêter l'impression, appuyez sur le bouton **Arrêt**.
2. Réinitialisez le type de support dans le pilote d'imprimante, puis lancez l'impression.



Des bordures s'affichent dans l'impression à bord perdu



Contrôle 1

En cas d'impression sans bordure à pleine échelle, le papier sélectionné est-il plus large que le format d'origine ?

Pour une impression à bord perdu au format actuel, utilisez un rouleau de papier de même largeur que le format de page actuel.

➔ [Impression en pleine taille sans marge](#) (Windows)

➔ Impression en pleine taille sans marge (Mac OS)

Contrôle 2

Le fichier source comporte-t-il des marges ?

Vérifiez que les données de l'image d'impression ne comprennent aucun objet tel que des repères et des objets transparents.

Contrôle 3

Une marge a-t-elle été définie dans le logiciel d'application ?

Vérifiez qu'aucune marge n'est configurée dans l'application que vous utilisez.

Contrôle 4

L'option **Extension impr. sans bordure** est-elle réglée sur **Petite** ?

Dans **Extension impr. sans bordure** dans le menu de l'écran tactile, réglez **Papier avec larg. recommandée** et **Papier avec largeur appropriée** sur **Standard**.

➔ [Structure du menu](#)

Contrôle 5

La largeur du papier est-elle recommandée pour l'impression sans bordure ?

Si vous utilisez des formats de papier non recommandés pour l'impression sans bordure, une petite marge est générée automatiquement à gauche et à droite. Vous pouvez définir la largeur de la bordure à ce stade avec l'option **Extension impr. sans bordure** > **Papier avec largeur appropriée** dans le menu de l'écran tactile.

Toutefois, lorsque l'option **Extension impr. sans bordure** est réglée sur une valeur supérieure, le plateau risque de se salir.

Pour connaître les formats de papier recommandés pour l'impression sans bordure, reportez-vous à **Formats papier**.

➔ [Formats de papier](#)

Impossible d'imprimer sur le réseau

- Impossible de connecter l'imprimante au réseau
- Impossible d'imprimer sur le réseau TCP/IP
- Impossible d'imprimer sur les réseaux Bonjour (Mac OS)



Impossible de connecter l'imprimante au réseau



Contrôle 1 Le port Ethernet est-il correctement connecté au port Ethernet de l'imprimante ?

Vérifiez que l'imprimante est connectée au réseau grâce au câble Ethernet approprié, puis mettez l'imprimante sous tension. Consultez le guide d'installation pour savoir comment connecter le câble.

Contrôle 2 Vérifiez que l'indicateur de liaison est allumé.

Les indicateurs supérieur et inférieur s'allument si l'imprimante est connectée via 1000Base-T. L'indicateur supérieur s'allume en vert si l'imprimante est connectée via 100Base-TX et l'indicateur inférieur s'allume en orange si elle est connectée via 10Base-T.

Si l'indicateur de liaison n'est pas allumé, vérifiez les points suivants.

- Le concentrateur est activé.
- L'extrémité du câble Ethernet est correctement branchée.

Insérez le câble Ethernet jusqu'à ce qu'il s'enclenche et soit bien en place.

- Il n'y a pas de problème avec le câble Ethernet.

En cas de problème, remplacez le câble Ethernet.

- Vérifiez le mode de communication avec le concentrateur.

Même si l'imprimante détecte normalement le mode de communication du concentrateur et le taux de transmission automatiquement (en mode de négociation auto), les paramètres du concentrateur ne peuvent parfois pas être détectés. Dans ce cas, configurez manuellement la méthode de connexion, en précisant le mode de communication utilisé.



Impossible d'imprimer sur le réseau TCP/IP



Contrôle 1 L'adresse IP de l'imprimante est-elle correctement configurée ?

Vérifiez que l'adresse IP de l'imprimante est correctement configurée.

»» Remarque

- Pour Windows, vous pouvez configurer l'adresse IP de l'imprimante grâce à IJ Network Device Setup Utility.
 - Pour un réseau câblé :
 - [Configuration/Modification des paramètres de réseau câblé](#)
 - Pour un réseau sans fil :
 - [Définition/Modification des paramètres du réseau sans fil](#)

Contrôle 2 Les paramètres réseau TCP/IP de l'imprimante sont-ils correctement configurés ?

Vérifiez que les paramètres réseau TCP/IP de l'imprimante sont correctement configurés.

Contrôle 3 L'ordinateur depuis lequel vous essayez d'imprimer est-il correctement configuré ?

Vérifiez que les paramètres réseau TCP/IP de l'ordinateur sont correctement configurés.



Impossible d'imprimer sur les réseaux Bonjour (Mac OS)



Contrôle 1 L'ordinateur depuis lequel vous essayez d'imprimer est-il correctement configuré ?

Vérifiez que l'ordinateur est correctement configuré.

Contrôle 2 L'ordinateur et l'imprimante sont-ils sur le même réseau ?

En raison de la nature de Bonjour, l'impression peut ne pas être possible si l'imprimante est située sur un autre réseau derrière un routeur. Vérifiez que l'ordinateur et l'imprimante sont bien sur le même réseau. Pour en savoir plus sur les paramètres réseau, demandez conseil à votre administrateur réseau.

Impossible de détecter une imprimante sur le réseau

- **Imprimante introuvable sur l'écran Vérifier les paramètres de l'imprimante (Check Printer Setting) (Windows)**
- **Impossible de continuer au-delà de l'écran Connexion de l'imprimante/ Connecter un câble**
- **Rechercher une imprimante par adresse IP ou par nom d'hôte au cours de la configuration**

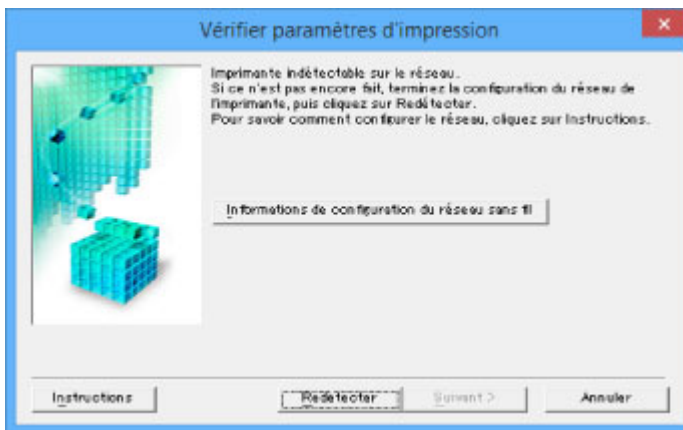


Imprimante introuvable sur l'écran Vérifier paramètres d'impression (Windows)



Si l'imprimante n'est pas détectée et que l'écran **Vérifier paramètres d'impression** s'affiche après avoir effectué une recherche de l'imprimante par **Recherche automatique** sur l'écran **Recherche des imprimantes**, cliquez sur **Redétecter** et recherchez de nouveau l'imprimante d'après son adresse IP sur l'écran **Recherche des imprimantes**.

Si l'imprimante n'est pas détectée après avoir effectué une recherche par adresse IP, vérifiez les paramètres de réseau.





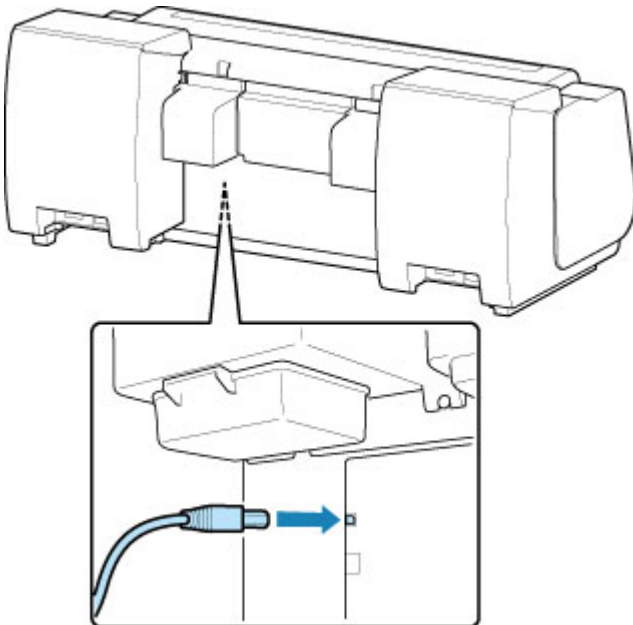
Impossible de continuer au-delà de l'écran Connexion de l'imprimante/Connecter un câble



Si vous ne pouvez pas continuer au-delà de l'écran **Connexion de l'imprimante** ou **Connecter un câble**, vérifiez les éléments suivants.

Contrôle 1 Assurez-vous que le câble USB est correctement connecté à l'imprimante et à l'ordinateur.

Raccordez l'imprimante à l'ordinateur à l'aide d'un câble USB conformément à l'illustration ci-dessous. Le port USB se situe à l'arrière de l'imprimante.




Vérifiez les éléments suivants si vous ne pouvez pas continuer au-delà de l'écran **Connexion de l'imprimante**.

Contrôle 2 Suivez la procédure ci-dessous pour connecter de nouveau l'imprimante et l'ordinateur.

»» Important

- Pour Mac OS, assurez-vous que l'icône de verrouillage se trouve dans l'angle inférieur gauche de l'écran **Imprimantes & scanners** (écran **Imprimer & scanner** dans Mac OS X v10.8 ou Mac OS X v10.7).

Si l'icône  (verrouillé) est affichée, cliquez dessus pour déverrouiller. (Le nom et le mot de passe d'administrateur sont requis pour procéder au déverrouillage.)

1. Mettez l'imprimante hors tension.

2. Débranchez le câble USB de l'imprimante et de l'ordinateur, puis connectez-le de nouveau.
3. Mettez l'imprimante sous tension.

Contrôle 3 Si vous ne pouvez pas résoudre le problème, suivez la procédure ci-dessous afin de réinstaller le pilote d'imprimante.

• Pour Windows :

1. Cliquez sur **Annuler**.
 - Si l'écran **Échec de l'installation** s'affiche :
 1. Cliquez sur **Recommencer**.
 2. Cliquez sur **Quitter** dans l'écran **Commencer la configuration** et terminez la configuration.
 - Si l'écran **La connexion a échoué** s'affiche :
 1. Cliquez sur **Suivant**.
 2. Cliquez sur **Suivant** sur l'écran affiché.
 3. Cliquez sur **Retour au début** dans l'écran **Sélectionner une imprimante**.
 4. Cliquez sur **Quitter** dans l'écran **Commencer la configuration** et terminez la configuration.
2. Mettez l'imprimante hors tension.
3. Redémarrez l'ordinateur.
4. Assurez-vous d'avoir fermé toutes les applications ouvertes.
5. Procédez à nouveau à la configuration conformément aux instructions du site Web Canon.

Remarque

- Vous pouvez utiliser le CD-ROM d'installation pour procéder à une nouvelle configuration.

• Pour Mac OS :

1. Cliquez sur **Suivant**.
2. Cliquez sur **Quitter** dans l'écran affiché et terminez la configuration.
3. Mettez l'imprimante hors tension.
4. Redémarrez l'ordinateur.
5. Assurez-vous d'avoir fermé toutes les applications ouvertes.
6. Procédez à nouveau à la configuration conformément aux instructions du site Web Canon.

Rechercher une imprimante par adresse IP ou par nom d'hôte au cours de la configuration

Si l'imprimante est introuvable dans l'écran **Sélectionner une imprimante**, recherchez l'imprimante par une adresse IP ou un nom d'hôte. Sélectionnez le bouton radio **Spécifier l'adresse IP et lancer la recherche** et cliquez sur **Suivant**. L'écran permettant de sélectionner les critères de recherche s'affiche.

1. Vérifiez l'adresse IP ou le nom d'hôte de l'imprimante.

Pour vérifier l'adresse IP ou le nom d'hôte de l'imprimante, imprimez les informations de configuration réseau ou affichez-les à l'aide du panneau de contrôle.

- Affichez sur l'écran tactile.

■ [Paramètres réseau](#)

- Imprimez les paramètres de réseau.

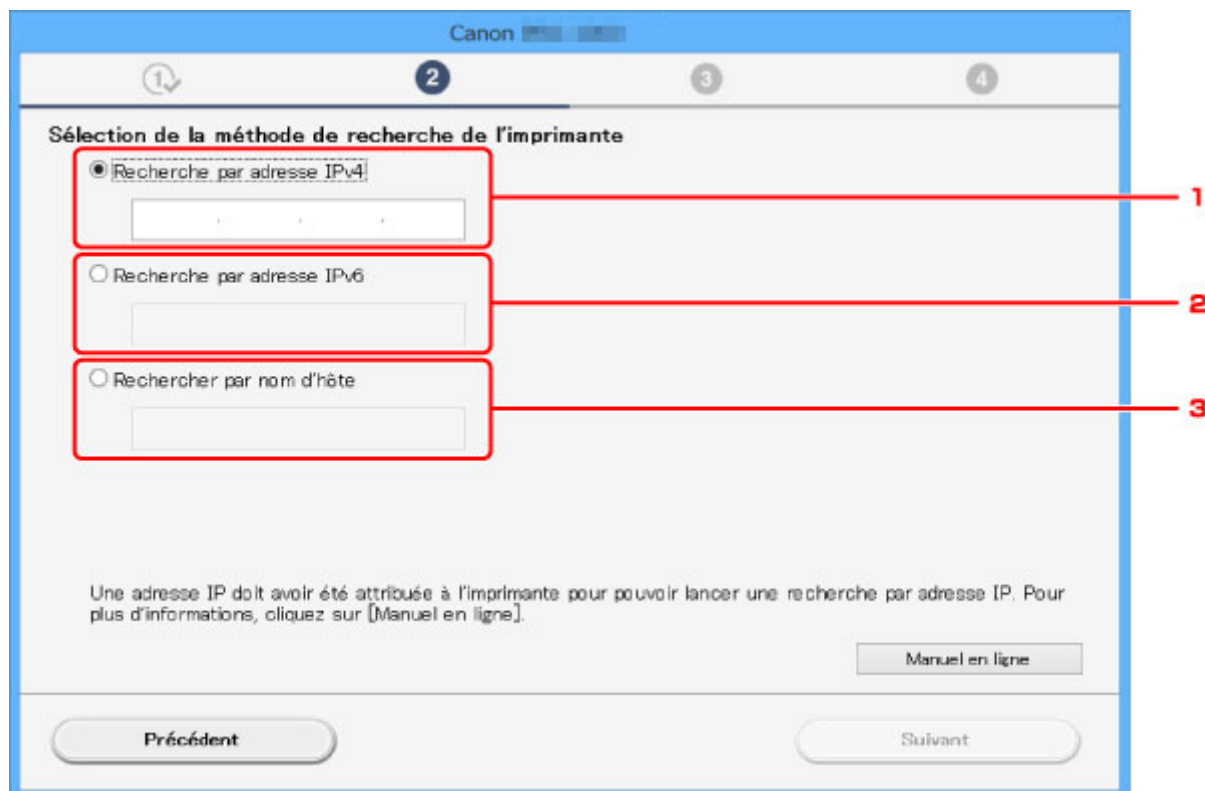
■ [Impression des paramètres de réseau](#)

»» Remarque

- Si vous utilisez l'imprimante au sein d'un bureau, demandez à votre administrateur réseau.

2. Spécifiez la méthode de recherche.

Sélectionnez l'une des méthodes de recherche ci-dessous.



1. Recherche par adresse IPv4

Sélectionnez pour rechercher des imprimantes par adresse IPv4.

2. Recherche par adresse IPv6

Sélectionnez pour rechercher des imprimantes par adresse IPv6.

3. **Rechercher par nom d'hôte**

Sélectionnez pour rechercher des imprimantes par nom d'hôte. Un nom d'hôte est appelé nom d'hôte LLMNR ou nom Bonjour.

3. Saisissez l'adresse IP ou le nom d'hôte et cliquez sur **Suivant**.

La recherche de l'imprimante démarre.

Si un écran d'erreur s'affiche :

Corrigez l'erreur conformément aux instructions affichées à l'écran.

Si l'adresse IP que vous avez saisie est déjà utilisée par un autre périphérique, suivez la procédure ci-dessous pour spécifier l'adresse IP de l'imprimante.



1. Faites défiler l'écran ACCUEIL, puis touchez **Paramètres périphérique**.

■ [Opérations du menu](#)

2. Touchez **Paramètres réseau**.

Si vous disposez d'un mot de passe d'administrateur, saisissez-le.

3. Touchez **Autres paramètres**.

4. Touchez **Paramètres TCP/IP**.

Si vous spécifiez l'adresse IPv4 :

1. Touchez **IPv4**.
2. Touchez **OK** sur l'écran affiché.
3. Touchez **Adresse IP**.
4. Touchez **Configuration manuelle**.

Toucher **Configuration automatique** spécifie automatiquement l'adresse IP.

5. Saisissez l'adresse IP.
6. Touchez **OK**.
7. Sélectionnez le sous-réseau.
8. Touchez **OK**.
9. Saisissez la passerelle par défaut.
10. Touchez **OK**.

L'adresse IPv4 est désormais spécifiée.

Si vous spécifiez l'adresse IPv6 :

1. Touchez **IPv6**.
2. Touchez **OK** sur l'écran affiché.

3. Touchez **Activer/désactiver IPv6**.

4. Touchez **Activer**.

L'adresse IPv6 a été spécifiée.

»» Important

- Si le pare-feu est activé sur l'ordinateur, des imprimantes d'un sous-réseau différent peuvent ne pas être détectées. Désactivez le pare-feu.

En cas d'interférence entre le pare-feu et la recherche d'imprimante :

• Si un message s'affiche :

Si un message s'affiche en indiquant que le logiciel Canon tente d'accéder au réseau, définissez le logiciel de sécurité de manière à autoriser l'accès.

Lorsque le logiciel dispose de l'accès, spécifiez l'adresse IP ou le nom d'hôte et recherchez les imprimantes à nouveau.

Si l'imprimante est introuvable, suivez les instructions à l'écran pour continuer la configuration des communications réseau.

• Si aucun message ne s'affiche :

Annulez la recherche d'imprimantes, puis paramétrez le logiciel de sécurité de sorte qu'il autorise le logiciel Canon ci-dessous à accéder au réseau.

- Pour Windows :

Setup.exe ou **Setup64.exe** situé dans le dossier **win > Driver > DrvSetup** sur le CD-ROM d'installation

- Pour Mac OS :

Setup.app, **canonijnetwork.bundle**, **cnwidsd.plugin**, **cnwidss.plugin**

Après avoir défini le logiciel de sécurité, spécifiez l'adresse IP ou le nom d'hôte et recherchez les imprimantes à nouveau.

»» Remarque

- Pour plus d'informations sur le paramétrage du pare-feu du système d'exploitation ou du logiciel de sécurité, reportez-vous au guide d'utilisation fourni ou contactez le fabricant.

Problèmes d'installation

- [Retrait du logiciel de l'imprimante](#)



Retrait du logiciel de l'imprimante



Suivez les étapes ci-dessous pour retirer le logiciel installé sur l'ordinateur.

Important

- Vous devez vous connecter en tant qu'administrateur ou disposer des droits d'administrateur.

Remarque

- Reportez-vous aux pages ci-dessous pour savoir comment retirer les pilotes d'imprimante.
 - ➔ [Suppression du pilote d'imprimante inutile](#) (Windows)
 - ➔ Suppression de l'imprimante Canon IJ inutile de la liste des imprimantes (Mac OS)

Retrait de l'utilitaire IJ Network Device Setup Utility (Windows)

Suivez les étapes ci-dessous pour retirer l'utilitaire IJ Network Device Setup Utility.

- **Windows 10**
 1. Cliquez avec le bouton droit de la souris sur le bouton **démarrer** et ouvrez **Panneau de configuration**.
 2. Sous **Programmes**, sélectionnez **Programmes et fonction**, sélectionnez IJ Network Device Setup Utility dans la liste des programmes et cliquez sur **Désinstaller**.
- **Windows 8.1 et Windows 8**
 1. Appuyez sur l'icône **_undefined_ID_** sur le bureau pour ouvrir le **Panneau de configuration**.
 2. Sous **Programmes**, sélectionnez **Programmes et fonction**, sélectionnez IJ Network Device Setup Utility dans la liste des programmes et cliquez sur le bouton **Désinstaller**.
- **Windows 7 et Windows Vista**
 1. Sélectionnez **Panneau de configuration** dans le menu **démarrer**.
 2. Sélectionnez **Désinstaller un programme**.
 3. Sélectionnez IJ Network Device Setup Utility, puis cliquez sur le bouton **Désinstaller**.

Remarque

- Si la boîte de dialogue **Contrôle de compte d'utilisateur** s'affiche, cliquez sur **Oui**.

Autres problèmes

- [L'imprimante ne s'allume pas](#)
- [L'imprimante prend du temps à démarrer](#)
- [Si l'imprimante fait un drôle de bruit](#)
- [Les messages vous demandant de vérifier la cartouche de maintenance ne sont pas supprimés](#)
- [L'imprimante consomme beaucoup d'encre](#)
- [Les pages imprimées ne sont pas collectées proprement dans le panier](#)
- [Lorsque l'option Couper les bords en premier est sélectionnée, le papier coupé est entraîné dans l'unité de rouleau](#)
- [Détection du niveau de l'encre](#)



L'imprimante ne s'allume pas



Contrôle 1

Le cordon d'alimentation est-il branché ?

Branchez le câble d'alimentation dans la prise, puis mettez l'imprimante sous tension.

Contrôle 2

La tension fournie est-elle correcte ?

Vérifiez le voltage de la prise électrique et du disjoncteur.

➔ [Spécifications](#)



L'imprimante prend du temps à démarrer



Il est possible que l'imprimante n'ait pas été arrêtée correctement la dernière fois. Cela peut arriver après des pannes d'alimentation ou si l'imprimante est débranchée avant d'être éteinte.

Dans ce cas, à la prochaine remise sous tension, le disque dur de l'imprimante est vérifié et le démarrage peut prendre plus de temps.

Veuillez attendre pendant un moment, car l'achèvement de la vérification du disque dur peut prendre plusieurs minutes.

Si un message d'erreur s'affiche après la vérification du disque dur, suivez les instructions indiquées pour résoudre le problème.



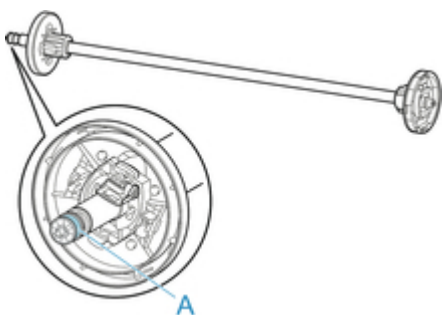
Si l'imprimante fait un drôle de bruit



Contrôle 1

Entendez-vous un bruit inhabituel à proximité du support du rouleau ?

Si de la poussière s'accumule sur la roue (A) au bout du support du rouleau, un bruit peut être entendu dans cette zone.



Dès que vous commencez à entendre un bruit, nettoyez la roue de la manière suivante.

1. Retirez le support du rouleau de l'imprimante.
2. Retirez la poussière de la roue à l'aide d'un chiffon humide bien essoré, puis séchez avec un chiffon sec.
3. Insérez le support du rouleau dans l'imprimante.

Contrôle 2

L'imprimante peut émettre des bruits même lorsqu'elle n'est pas en cours d'impression.

Les bruits suivants ne sont pas forcément révélateurs d'un problème avec l'imprimante.

- Vous entendez un bruit d'aspiration provenant du plateau
Afin d'éviter que le papier ne se soulève, le plateau est équipé de creux d'aspiration qui provoquent un effet d'aspiration sur le papier.
- Le rouleau de papier fait un bruit de battement lors de l'impression.
Il se peut que ce type de bruit se produise lors de l'avancement de papier de grande taille.
- On entend subitement une tonalité des opérations de nettoyage.
Le nettoyage est effectué automatiquement aux intervalles spécifiés pour garantir le bon état de fonctionnement de l'imprimante.
- On entend subitement une tonalité d'agitation de l'encre.
L'encre est agitée de manière automatique une fois les intervalles spécifiés écoulés afin de conserver une qualité d'impression optimale. L'agitation prend environ 1 minute 30 secondes.

L'encre est également agitée de manière automatique aux moments suivants. Notez qu'aucune autre opération ne peut être effectuée lorsque l'option "**Encre en cours de mélange**" est activée sur l'écran tactile.

- Après la mise sous tension de l'imprimante
- Après la transmission de données
- Après le remplacement d'un réservoir d'encre

Dans d'autres cas, contactez votre revendeur Canon.



Les messages vous demandant de vérifier la cartouche de maintenance ne sont pas supprimés



La nouvelle cartouche d'entretien n'est pas reconnue.

Retirez la nouvelle cartouche d'entretien, puis réinsérez-la fermement.

➔ [Remplacer la cartouche d'entretien](#)



L'imprimante consomme beaucoup d'encre



Contrôle 1

Imprimez-vous beaucoup de documents tout en couleurs ?

Pour les travaux d'impression tels que les photos, les images sont recouvertes de couleur. Cette opération consomme beaucoup d'encre. Ceci n'est pas révélateur d'un problème avec l'imprimante.

Contrôle 2

Le **Nettoyage du système** est-il effectué régulièrement ?

Le **Nettoyage du système** consomme beaucoup d'encre. Ceci est normal. Nous vous recommandons d'effectuer le **Nettoyage du système** uniquement si l'imprimante a été déplacée, si elle n'a pas été utilisée depuis longtemps ou en cas de problème avec la tête d'impression.

Contrôle 3

L'installation initiale vient de se terminer et la quantité d'encre consommée pour remplir le système est plus importante.

Si vous utilisez l'imprimante pour la première fois ou que vous l'utilisez après l'avoir déplacée, la cartouche d'encre va commencer à remplir la tête d'impression.

Bien que la quantité d'encre restante puisse chuter suite à cela, ceci ne signifie pas qu'il existe un problème.

Contrôle 4

La buse de la tête d'impression est-elle obstruée ?

Contrôle de l'encrassement des buses.

➔ [Contrôle de l'encrassement des buses](#)



Les pages imprimées ne sont pas collectées proprement dans le panier



Contrôle 1

L'unité de rouleau est-elle installée ?

Le panier peut ne pas réceptionner correctement le papier imprimé si l'unité de rouleau est installée.

Reportez-vous à Exemples de configuration du panier et essayez de placer le panier dans une autre position.

➔ [Exemples de configuration du panier](#)

Contrôle 2

Le panier est-il dans la bonne position par rapport au type et au format du support ?

La meilleure position pour le panier dépend de facteurs tels que le type et le format du support et l'environnement d'utilisation de l'imprimante.

Reportez-vous à Exemples de configuration du panier et essayez de placer le panier dans une autre position.

➔ [Exemples de configuration du panier](#)



Lorsque l'option Couper les bords en premier est sélectionnée, le papier coupé est entraîné dans l'unité de rouleau



Contrôle

Le panier est-il installé en position 1 ?

Si l'unité de rouleau est utilisée comme chargeur de papier et que le panier est en position 1, la bande de papier mise au rebut suite à l'utilisation de l'option **Couper les bords en premier** pour l'impression sans bordure ou le chargement du papier peut être entraînée dans l'unité de rouleau.

Si ce problème se produit, reportez-vous à Exemples de configuration du panier et essayez une autre position.

➔ [Exemples de configuration du panier](#)



Détection du niveau de l'encre



La cartouche d'encre de l'imprimante détecte la quantité d'encre restante pour éviter de tomber à court d'encre pendant l'impression et d'endommager l'imprimante.

→ [Cartouches d'encre](#)

Lorsque vous utilisez une cartouche d'encre qui a été remplie, la fonction de détection de la quantité d'encre restante peut ne pas fonctionner correctement et l'impression peut être interrompue. Si vous souhaitez utiliser une cartouche d'encre qui a été remplie, vous devez désactiver la fonction de détection de la quantité d'encre restante.

Imprimer avec la fonction de détection de niveau d'encre annulée risque d'entraîner l'endommagement de l'imprimante et des problèmes d'impression. Canon Inc. se décharge de toute responsabilité découlant de l'utilisation de réservoirs d'encre rechargés.

►►► Important

- Une fois la fonction de détection de la quantité d'encre restante désactivée, elle ne peut pas être rétablie pour cette cartouche d'encre. Pour rétablir la fonction de détection de la quantité d'encre restante, remplacez la cartouche d'encre par une cartouche d'encre neuve adaptée à l'imprimante.
- Le fait de retirer et d'insérer à de nombreuses reprises une même cartouche d'encre peut provoquer un dysfonctionnement des contacts entre la cartouche d'encre et l'imprimante. De l'encre risque de s'échapper de la cartouche d'encre, ce qui pourrait endommager l'imprimante.

Désactiver la détection du niveau d'encre

La détection de niveau d'encre sera désactivée si vous chargez des réservoirs d'encre vides.

Si le message **La cartouche d'encre ci-dessus est peut-être une cartouche d'encre Canon d'origine vide ou une cartouche contrefaite.** s'affiche sur l'écran tactile, suivez les étapes ci-dessous.

1. Parcourez les différents écrans, en effectuant les actions décrites dans les messages qui s'affichent sur l'écran tactile.
2. Si un message vous demandant de désactiver la détection de l'encre restante s'affiche sur l'écran tactile, maintenez le bouton **Arrêt** enfoncé pendant au moins 5 secondes, puis relâchez-le.

La détection du niveau d'encre est maintenant désactivée.

Liste des codes support d'erreur

Les codes de support s'affichent sur l'ordinateur lorsqu'une erreur se produit.

Les codes de support sont les numéros d'identification d'erreur qui s'affichent avec les messages d'erreur.

Si une erreur se produit, consultez le code de support et suivez les étapes recommandées pour résoudre le problème.

Code de support affiché

- 1000 à 1ZZZ

[1005](#) [100A](#) [100B](#) [100E](#) [100F](#) [1012](#)

[1018](#) [1019](#) [1021](#) [1022](#) [1023](#) [1024](#)

[1025](#) [1051](#) [1052](#) [1054](#) [1055](#) [1056](#)

[1057](#) [1061](#) [1200](#) [1201](#) [1210](#) [1213](#)

[1214](#) [1300](#) [1306](#) [1317](#) [1318](#) [1322](#)

[1323](#) [1324](#) [1325](#) [1401](#) [1403](#) [1408](#)

[1409](#) [140A](#) [140B](#) [140C](#) [140F](#) [1477](#)

[1478](#) [1480](#) [1481](#) [1485](#) [1492](#) [1494](#)

[1495](#) [1500](#) [1551](#) [1552](#) [1570](#) [1571](#)

[1660](#) [168B](#) [1720](#) [1721](#) [1722](#) [1730](#)

[1731](#) [1752](#) [1753](#) [1756](#) [1757](#) [1875](#)

- 2000 à 2ZZZ

[2001](#) [2002](#) [2130](#) [2131](#) [2132](#)

- 3000 à 3ZZZ

[3000](#) [3001](#) [3101](#) [3200](#) [3201](#) [3250](#)

[3306](#) [3311](#) [3312](#) [3313](#) [3314](#) [3315](#)

[3316](#) [3317](#) [3330](#) [3331](#) [3332](#) [3333](#)

[3334](#) [3335](#) [3336](#) [3340](#) [3341](#) [3350](#)

[3351](#) [3352](#) [3414](#) [3415](#) [3416](#) [3417](#)

[3418](#) [3419](#) [3420](#) [3421](#) [3422](#) [3423](#)

[3424](#)

- 4000 à 4ZZZ

[4107](#) [4111](#) [4112](#) [4113](#) [4114](#) [4115](#)

[4116](#) [4117](#) [4118](#) [4119](#) [4120](#) [4121](#)

[4801](#) [4900](#) [4901](#) [4903](#) [4905](#) [4910](#)

[4911](#) [4913](#) [4920](#) [4922](#) [4924](#) [4925](#)

[4926](#) [4927](#) [4931](#) [4932](#) [4933](#) [4934](#)

[4935](#) [4950](#) [4951](#) [4952](#) [4953](#) [4954](#)

[4955](#) [4956](#) [4957](#) [4959](#)

- 5000 à 5ZZZ

[5106](#) [5200](#) [5A60](#) [5A61](#) [5B16](#) [5B20](#)

[5B21](#) [5C00](#)

- 6000 à 6ZZZ

[6502](#) [6700](#) [6702](#) [6820](#) [6900](#) [6901](#)

[6902](#) [6910](#) [6911](#) [6920](#) [6921](#) [6930](#)

[6931](#) [6932](#) [6933](#) [6940](#) [6941](#) [6942](#)

[6943](#) [6944](#) [6945](#) [6946](#)

- 7000 à 7ZZZ

[7001](#) [7003](#) [7004](#) [7050](#) [7051](#) [7052](#)

- 8000 à 8ZZZ

[8200](#)

- 9000 à 9ZZZ

[9000](#) [9110](#)

- A000 à ZZZZ

[B20A](#) [B510](#)

1005

Cause

Vous avez tenté d'imprimer sur une feuille, mais aucune feuille n'est chargée.

Que dois-je faire ?

Vérifiez le format et le type de support de la tâche d'impression sur l'écran tactile, puis touchez **OK**.

- **Poursuite de l'impression**
Touchez **Chargez du papier.** et chargez le papier.
➔ [Charger et imprimer des feuilles](#)
- **Arrêt de l'impression**
Pour arrêter l'impression, touchez **Annuler** sur l'écran tactile ou appuyez sur le bouton **Arrêt**.

100A

Cause

Vous avez tenté d'imprimer sur un rouleau, mais aucun rouleau n'est chargé.

Que dois-je faire ?

Touchez **Chargez du papier.** sur l'écran tactile, puis chargez le rouleau et imprimez.

➔ [Chargement de rouleaux sur le support du rouleau](#)

➔ [Chargement du rouleau supérieur sur l'imprimante](#)

▶▶▶ Remarque

- Pour arrêter l'impression, touchez **Annuler** sur l'écran tactile ou appuyez sur le bouton **Arrêt**.

100B

Cause

A essayé d'imprimer depuis le **Papier rouleau 2** mais aucun rouleau n'est chargé.

Que dois-je faire ?

Touchez **Chargez du papier.** sur l'écran tactile, puis chargez le rouleau et imprimez.

➔ [Chargement de rouleaux sur le support du rouleau](#)

➔ [Chargement du rouleau supérieur sur l'imprimante](#)

▶▶▶ Remarque

- Pour arrêter l'impression, touchez **Annuler** sur l'écran tactile ou appuyez sur le bouton **Arrêt**.

100E

Cause

Une erreur s'est produite au niveau de l'imprimante.

Que dois-je faire ?

Mettez le système hors tension, patientez quelques instants, puis remettez-le sous tension.

Si l'erreur apparaît à nouveau, notez le code d'erreur détaillé (ECxx-xxxx) qui s'affiche sur l'écran tactile, puis coupez l'alimentation et contactez un centre de service client Canon.

Codes d'erreur détaillés

EC16-202E

100F

Cause

Une erreur s'est produite au niveau de l'imprimante.

Que dois-je faire ?

Mettez le système hors tension, patientez quelques instants, puis remettez-le sous tension.

Si l'erreur apparaît à nouveau, notez le code d'erreur détaillé (ECxx-xxxx) qui s'affiche sur l'écran tactile, puis coupez l'alimentation et contactez un centre de service client Canon.

Codes d'erreur détaillés

EC21-2F6D

1012

Cause

Vous avez tenté d'imprimer sur une feuille, mais aucune feuille n'est chargée.

Que dois-je faire ?

Touchez **Chargez du papier.** sur l'écran tactile, puis chargez le papier coupé et imprimez.

→ [Charger et imprimer des feuilles](#)

▶▶▶ Remarque

- Pour arrêter l'impression, touchez **Annuler** sur l'écran tactile ou appuyez sur le bouton **Arrêt**.

1018

Cause

Le chargeur de **Papier rouleau 1** n'a pas été étalonné.

Que dois-je faire ?

Étalonnage en cours, veuillez retirer le support du rouleau supérieur.

1019

Cause

Le chargeur de l'unité de rouleau n'a pas été étalonné.

Que dois-je faire ?

Étalonnage en cours, veuillez retirer le support du rouleau de l'unité de rouleau.

1021

Cause

L'imprimante a reçu un travail d'impression plus long que le montant de papier sur rouleau restant.

Que dois-je faire ?

- **Poursuite de l'impression**

Pour poursuivre l'impression, touchez **Imprimez avec le papier chargé.** sur l'écran tactile.

Vous pouvez cependant tomber à court de rouleau pendant le travail d'impression et ne pas pouvoir imprimer tout le document.

- **Remplacement du papier**

Touchez **Changer le papier et imprimer** sur l'écran tactile.

Modifiez la **Source papier** dans le pilote d'imprimante, ou remplacez le papier avec du papier de la bonne longueur pour la tâche d'impression, puis réessayez.

Si vous utilisez la Bobine réceptrice de support, touchez **Annuler** sur l'écran tactile pour arrêter l'impression.

Retirez le papier imprimé de la Bobine réceptrice de support, remplacez le papier avec du papier de la bonne longueur pour la tâche d'impression, puis réessayez.

➔ [Retrait du rouleau supérieur de l'imprimante](#)

➔ [Chargement du rouleau supérieur sur l'imprimante](#)

➔ [Retrait du papier imprimé de l'unité de rouleau](#)

- **Arrêt de l'impression**

Pour arrêter l'impression, touchez **Annuler** sur l'écran tactile ou appuyez sur le bouton **Arrêt.**

1022

Cause

A reçu une tâche d'impression dont la longueur est supérieure à la longueur du papier restante sur le **Papier rouleau 1**.

Que dois-je faire ?

- **Poursuite de l'impression**

Pour poursuivre l'impression, touchez **Imprimez avec le papier chargé** sur l'écran tactile.

Vous pouvez cependant tomber à court de rouleau pendant le travail d'impression et ne pas pouvoir imprimer tout le document.

- **Remplacement du papier**

Touchez **Changer le papier et imprimer** sur l'écran tactile.

Modifiez la **Source papier** dans le pilote d'imprimante, ou remplacez le papier avec du papier de la bonne longueur pour la tâche d'impression, puis réessayez.

Si vous utilisez la Bobine réceptrice de support, touchez **Annuler** sur l'écran tactile pour arrêter l'impression.

Retirez le papier imprimé de la Bobine réceptrice de support, remplacez le papier avec du papier de la bonne longueur pour la tâche d'impression, puis réessayez.

➔ [Retrait du rouleau supérieur de l'imprimante](#)

➔ [Chargement du rouleau supérieur sur l'imprimante](#)

➔ [Retrait du papier imprimé de l'unité de rouleau](#)

- **Arrêt de l'impression**

Pour arrêter l'impression, touchez **Annuler** sur l'écran tactile ou appuyez sur le bouton **Arrêt**.

1023

Cause

A reçu une tâche d'impression dont la longueur est supérieure à la longueur du papier restante sur le **Papier rouleau 2**.

Que dois-je faire ?

- **Poursuite de l'impression**

Pour poursuivre l'impression, touchez **Imprimez avec le papier chargé** sur l'écran tactile.

Vous pouvez cependant tomber à court de rouleau pendant le travail d'impression et ne pas pouvoir imprimer tout le document.

- **Remplacement du papier**

Touchez **Changer le papier et imprimer** sur l'écran tactile.

Modifiez la **Source papier** dans le pilote d'imprimante, ou remplacez le papier avec du papier de la bonne longueur pour la tâche d'impression, puis réessayez.

➔ [Retrait du rouleau inférieur de l'unité de rouleau \(en option\)](#)

➔ [Chargement du rouleau inférieur sur l'unité de rouleau \(en option\)](#)

- **Arrêt de l'impression**

Pour arrêter l'impression, touchez **Annuler** sur l'écran tactile ou appuyez sur le bouton **Arrêt**.

Cause

Les causes possibles peuvent être les suivantes.

- Le rouleau est vide.
- Il reste du papier, mais étant donné qu'il n'a pu être avancé, il n'a pas été détecté.

Que dois-je faire ?

- **Le rouleau est vide**

Suivez les étapes ci-dessous pour remplacer le rouleau de papier avec un nouveau rouleau du même type et du même format.

1. Levez le levier de relâchement et retirez le papier rouleau.

➔ [Retrait du rouleau supérieur de l'imprimante](#)

➔ [Retrait des rouleaux du support du rouleau](#)

2. Chargez le nouveau rouleau.

➔ [Chargement de rouleaux sur le support du rouleau](#)

➔ [Chargement du rouleau supérieur sur l'imprimante](#)

3. Si aucun code barres n'a été imprimé sur le rouleau, indiquez le type de papier.

➔ [Changement de type de papier](#)

4. Si **Gérer quantité rouleau restant** est réglé sur **Activer** dans le menu de l'écran tactile et qu'il n'y a aucun code-barres imprimé sur le rouleau, définissez la longueur du papier.

➔ [Spécifiez la longueur du papier](#)

5. Si "**Une tâche n'a pas été imprimée. Imprimer cette tâche ?**" s'affiche sur l'écran tactile, touchez **Oui**. L'impression reprend à partir de la page sur laquelle l'erreur s'est produite.

- **Chargement interrompu car l'extrémité du rouleau est fixée au tube avec de l'adhésif**

Retirez le rouleau de papier usé et insérez un nouveau rouleau.

➔ [Retrait du rouleau supérieur de l'imprimante](#)

➔ [Retrait des rouleaux du support du rouleau](#)

➔ [Charger et imprimer sur des rouleaux](#)

- **Chargement interrompu car le rouleau restant est trop lourd**

Il peut être utile de changer de mode d'impression, ce qui modifie la durée d'alimentation du papier.

Si vous utilisez Windows, sélectionnez un paramètre **Qualité impr.** plus élevé sous **Paramètres avancés** dans le pilote d'imprimante.

En cas d'utilisation de Mac OS, sélectionnez **Qualité et support** dans le pilote d'imprimante, puis sélectionnez une valeur plus élevée pour **Qualité impr.**

➔ [Définition du niveau de Qualité d'impression \(Personnalisée\)](#) (Windows)

➔ Définition du niveau de Qualité d'impression (Personnalisée) (Mac OS)

➤➤➤ Remarque

- Pour arrêter l'impression, appuyez sur le bouton **Arrêt**.

1025

Cause

Le **Papier rouleau 2** est vide.

Que dois-je faire ?

Suivez les étapes ci-dessous pour remplacer le rouleau de papier avec un nouveau rouleau du même type et du même format.

1. Levez le levier de relâchement et retirez le papier rouleau.
 - ➔ [Retrait du rouleau inférieur de l'unité de rouleau \(en option\)](#)
 - ➔ [Retrait des rouleaux du support du rouleau](#)
2. Chargez le nouveau rouleau.
 - ➔ [Chargement de rouleaux sur le support du rouleau](#)
 - ➔ [Chargement du rouleau inférieur sur l'unité de rouleau \(en option\)](#)
3. Si aucun code barres n'a été imprimé sur le rouleau, indiquez le type de papier.
 - ➔ [Changement de type de papier](#)
4. Si **Gérer quantité rouleau restant** est réglé sur **On** dans le menu de l'écran tactile et qu'il n'y a aucun code-barres imprimé sur le rouleau, définissez la longueur du papier.
 - ➔ [Spécifiez la longueur du papier](#)
5. Si "**Une tâche n'a pas été imprimée. Imprimer cette tâche ?**" s'affiche sur l'écran tactile, touchez **Oui**. L'impression reprend à partir de la page sur laquelle l'erreur s'est produite.

▶▶▶ Remarque

- Pour arrêter l'impression, appuyez sur le bouton **Arrêt**.

1051

Cause

Le type de support spécifié dans le pilote d'imprimante est différent de celui chargé dans l'imprimante.

Que dois-je faire ?

Vous pouvez continuer à imprimer, mais notez que cette erreur peut engendrer des problèmes dans les résultats d'impression.

1052

Cause

La largeur du rouleau définie dans **Aj. largeur rouleau** dans le pilote d'imprimante est différente de celle du rouleau chargé dans l'imprimante.

Que dois-je faire ?

Vous pouvez continuer à imprimer, mais notez que cette erreur peut engendrer des problèmes dans les résultats d'impression.

1054

Cause

Le papier dans l'imprimante est plus petit que le format de papier défini dans le pilote d'imprimante.

Que dois-je faire ?

Vous pouvez continuer à imprimer, mais notez que cette erreur peut engendrer des problèmes dans les résultats d'impression.

1055

Cause

Le format du papier dans l'imprimante ne permet pas l'impression sans bordure.

Que dois-je faire ?

Vous pouvez continuer à imprimer, mais notez que cette erreur peut engendrer des problèmes dans les résultats d'impression.

1056

Cause

La position du papier n'est pas adaptée à l'impression sans bordure.

Que dois-je faire ?

Vous pouvez continuer à imprimer, mais notez que cette erreur peut engendrer des problèmes dans les résultats d'impression.

1057

Cause

La position du papier n'est pas adaptée à l'impression sans bordure.

Que dois-je faire ?

Vous pouvez continuer à imprimer, mais notez que cette erreur peut engendrer des problèmes dans les résultats d'impression.

1061

Cause

Le type de support spécifié dans le pilote d'imprimante est différent de celui chargé dans l'imprimante.

Que dois-je faire ?

Touchez **OK** sur l'écran tactile.

Assurez-vous que le type de support qui s'affiche sur l'écran tactile est identique à celui chargé, puis touchez **OK**.

- **Nouvelle impression**

Suivez les étapes ci-dessous pour faire correspondre le type de support chargé dans l'imprimante à celui spécifié pour l'imprimante.

1. Touchez **Annuler** sur l'écran tactile pour arrêter l'impression.
2. Modifiez le type de support dans les paramètres du pilote d'imprimante pour qu'il corresponde à celui chargé dans l'imprimante, puis réessayez.

- **Remplacement du papier**

Suivez les étapes ci-dessous pour faire correspondre le type de support chargé dans l'imprimante à celui spécifié pour l'imprimante.

1. Touchez **Changer le papier et imprimer** sur l'écran tactile.
2. Chargez dans l'imprimante le type de support spécifié dans le pilote d'imprimante.

➔ [Charger et imprimer sur des rouleaux](#)

➔ [Charger et imprimer des feuilles](#)

- **Impression sans modification**

Pour poursuivre l'impression, touchez **Imprimez avec le papier chargé.** sur l'écran tactile.

Cependant, notez que cette erreur peut entraîner des bourrages de papier et affecter la qualité de l'impression.

1200

Cause

Le capot supérieur ou le couvercle de verrouillage de tête d'impression est ouvert.

Que dois-je faire ?

Ouvrez le capot supérieur et vérifiez que le couvercle de verrouillage de tête d'impression est correctement fermé.

Assurez-vous qu'il n'y a aucun corps étranger coincé dans le capot supérieur, puis fermez le capot supérieur.

Si cette erreur apparaît à nouveau, fermez le capot supérieur, mettez le système hors tension, patientez un moment, puis remettez-le sous tension.

▶▶▶ Remarque

- Si vous installez une tête d'impression, fermez le capot supérieur après avoir terminé.

1201

Cause

Le couvercle de cartouche d'encre est ouvert.

Que dois-je faire ?

Fermez le couvercle de cartouche d'encre.

1210

Cause

Le couvercle de cartouche d'encre est ouvert.

Que dois-je faire ?

Fermez le couvercle de cartouche d'encre.

1213

Cause

Le levier de relâchement est levé.

Que dois-je faire ?

Abaissez le levier de relâchement.

Si l'erreur se produit à nouveau, mettez l'imprimante hors tension puis attendez un instant avant de la rallumer.

1214

Cause

Une erreur s'est produite au niveau de l'imprimante.

Que dois-je faire ?

Mettez le système hors tension, patientez quelques instants, puis remettez-le sous tension.

Si l'erreur apparaît à nouveau, notez le code d'erreur détaillé (ECxx-xxxx) qui s'affiche sur l'écran tactile, puis coupez l'alimentation et contactez un centre de service client Canon.

Codes d'erreur détaillés

EC19-2F21 EC51-2F38

1300

Cause

Papier coincé dans l'imprimante lors de l'impression.

Que dois-je faire ?

1. Relâchez le levier de relâchement et retirez le papier coincé.
 - ➔ [Élimination du bourrage du rouleau de papier](#)
 - ➔ [Dégager une feuille coincée](#)
2. Chargez le papier.
 - ➔ [Chargement du rouleau supérieur sur l'imprimante](#)
 - ➔ [Chargement des feuilles dans l'imprimante](#)
3. Si "**Une tâche n'a pas été imprimée. Imprimer cette tâche ?**" s'affiche sur l'écran tactile, touchez **Oui**.

L'impression reprend à partir de la page sur laquelle l'erreur s'est produite.

1306

Cause

Un travail d'impression pour rouleau a été reçu alors qu'une feuille était chargée.

Que dois-je faire ?

Procédez comme suit pour charger et imprimer sur un rouleau.

1. Pour retirer le papier coupé, touchez **Retirer le papier** sur l'écran tactile.

➔ [Retrait des feuilles](#)

2. Chargez le nouveau rouleau.

➔ [Chargement du rouleau supérieur sur l'imprimante](#)

▶▶▶ Remarque

- Pour arrêter l'impression, touchez **Annuler** sur l'écran tactile ou appuyez sur le bouton **Arrêt**.

1317

Cause

Du papier chargé incliné a été détecté lorsqu'il a été avancé.

Que dois-je faire ?

Levez le levier de relâchement et rechargez le papier.

- ➔ [Chargement du rouleau supérieur sur l'imprimante](#)
- ➔ [Chargement du rouleau inférieur sur l'unité de rouleau \(en option\)](#)
- ➔ [Chargement des feuilles dans l'imprimante](#)

Si cette erreur apparaît à nouveau même après avoir rechargé le rouleau, retirez le support du rouleau de l'imprimante, insérez fermement le rouleau dans le support du rouleau jusqu'à ce qu'il touche le rebord, puis insérez le support du rouleau dans l'imprimante.

- ➔ [Chargement de rouleaux sur le support du rouleau](#)

►► Important

- Si ce message continue à s'afficher même après avoir effectué les étapes ci-dessus, ou si vous ne souhaitez plus qu'il s'affiche, réglez **Précision détection d'inclinaison** dans le menu de l'imprimante sur **Off** ou **Détendu**. Notez cependant que le papier sera imprimé de travers, ce qui risque d'entraîner des bourrages papier et des résultats d'impression anormaux, ou de salir le plateau et le verso de la prochaine feuille imprimée.

1318

Cause

Une erreur s'est produite au niveau de l'imprimante.

Que dois-je faire ?

Mettez le système hors tension, patientez quelques instants, puis remettez-le sous tension.

Si l'erreur apparaît à nouveau, notez le code d'erreur détaillé (ECxx-xxxx) qui s'affiche sur l'écran tactile, puis coupez l'alimentation et contactez un centre de service client Canon.

Codes d'erreur détaillés

EC0F-2F93

Cause

Impossible de détecter le format du papier car le papier n'est pas dans la bonne position ou bien du papier courbé a été chargé.

Que dois-je faire ?

Levez le levier de relâchement et rechargez le papier.

- ➔ [Chargement du rouleau supérieur sur l'imprimante](#)
- ➔ [Chargement du rouleau inférieur sur l'unité de rouleau \(en option\)](#)
- ➔ [Chargement des feuilles dans l'imprimante](#)

Si "**Une tâche n'a pas été imprimée. Imprimer cette tâche ?**" s'affiche sur l'écran tactile, touchez **Oui**.

L'impression reprend à partir de la page sur laquelle l'erreur s'est produite.

▶▶▶ Remarque

- Si cette erreur apparaît à nouveau même après avoir rechargé le rouleau, retirez le support du rouleau de l'imprimante, insérez fermement le rouleau dans le support du rouleau jusqu'à ce qu'il touche le rebord, puis insérez le support du rouleau dans l'imprimante.
 - ➔ [Chargement de rouleaux sur le support du rouleau](#)
- Cette erreur peut également apparaître si le plateau a été sali par de l'encre ou une autre substance, ou si le format du film transparent n'a pas pu être détecté. Dans ce cas, ouvrez le capot supérieur et nettoyez toute la zone du plateau.
 - ➔ [Nettoyage de l'intérieur du capot supérieur](#)

1323

Cause

Un format de papier inadapté a été chargé.

Que dois-je faire ?

Levez le levier de relâchement et chargez du papier au format approprié.

→ [Formats de papier](#)

▶▶▶ Remarque

- Chargez du papier inutilisé au format A4/Lettre ou plus grand si vous imprimez des motifs de vérification des buses et d'étalonnage. Chaque étalonnage peut nécessiter plusieurs feuilles de papier.

1324

Cause

Un travail d'impression sur feuilles a été lancé alors qu'un rouleau est chargé.

Que dois-je faire ?

Suivez les étapes ci-dessous pour relancer l'impression.

1. Touchez **Retirer le papier** sur l'écran tactile pour arrêter l'impression.
2. Retirez le rouleau, chargez le papier coupé du format et du type spécifiés dans le pilote d'imprimante, puis réessayez.

➔ [Retrait du rouleau supérieur de l'imprimante](#)

➔ [Charger et imprimer des feuilles](#)

▶▶▶ Remarque

- Pour arrêter l'impression, touchez **Annuler** sur l'écran tactile ou appuyez sur le bouton **Arrêt**.

1325

Cause

A reçu les données d'impression du papier coupé lors de l'utilisation du rouleau de papier sur le rouleau.

Que dois-je faire ?

Suivez les étapes ci-dessous pour relancer l'impression.

1. Touchez **Annuler** sur l'écran tactile pour arrêter l'impression.
2. Retirez le rouleau, chargez le papier coupé du format et du type spécifiés dans le pilote d'imprimante, puis réessayez.

➔ [Retrait du papier imprimé de l'unité de rouleau](#)

➔ [Charger et imprimer des feuilles](#)

1401

Cause

Impossible de reconnaître la tête d'impression.

Que dois-je faire ?

Ouvrez le capot supérieur et réinstallez la tête d'impression.

➔ [Remplacement de la tête d'impression](#)

1403

Cause

Il y a un problème avec la tête d'impression.

Que dois-je faire ?

Touchez **OK** sur l'écran tactile, puis remplacez la tête d'impression par une neuve.

➔ [Remplacement de la tête d'impression](#)

Si vous n'avez pas de tête d'impression de rechange à disposition, mettez le système hors tension et remplacez la tête d'impression dès que possible.

1408

Cause

Il y a un problème avec la tête d'impression.

Que dois-je faire ?

Touchez **OK** sur l'écran tactile, puis remplacez la tête d'impression par une neuve.

➔ [Remplacement de la tête d'impression](#)

Si vous n'avez pas de tête d'impression de rechange à disposition, mettez le système hors tension et remplacez la tête d'impression dès que possible.

1409

Cause

Il y a un problème avec la tête d'impression.

Que dois-je faire ?

Touchez **OK** sur l'écran tactile, puis remplacez la tête d'impression par une neuve.

➔ [Remplacement de la tête d'impression](#)

Si vous n'avez pas de tête d'impression de rechange à disposition, mettez le système hors tension et remplacez la tête d'impression dès que possible.

140A

Cause

Il y a un problème avec la tête d'impression.

Que dois-je faire ?

Touchez **OK** sur l'écran tactile, puis remplacez la tête d'impression par une neuve.

➔ [Remplacement de la tête d'impression](#)

Si vous n'avez pas de tête d'impression de rechange à disposition, mettez le système hors tension et remplacez la tête d'impression dès que possible.

140B

Cause

Impossible de reconnaître la tête d'impression.

Que dois-je faire ?

Ouvrez le capot supérieur et réinstallez la tête d'impression.

➔ [Remplacement de la tête d'impression](#)

140C

Cause

Il y a un problème avec la tête d'impression.

Que dois-je faire ?

Mettez le système hors tension, patientez quelques instants, puis remettez-le sous tension.

140F

Cause

Il y a un problème avec la tête d'impression.

Que dois-je faire ?

Touchez **OK** sur l'écran tactile, puis remplacez la tête d'impression par une neuve.

➔ [Remplacement de la tête d'impression](#)

Si vous n'avez pas de tête d'impression de rechange à disposition, mettez le système hors tension et remplacez la tête d'impression dès que possible.

1477

Cause

Il y a un problème avec la tête d'impression.

Que dois-je faire ?

Ouvrez le capot supérieur et remplacez la tête d'impression par une neuve.

➔ [Remplacement de la tête d'impression](#)

1478

Cause

Il y a un problème avec la tête d'impression.

Que dois-je faire ?

Touchez **OK** sur l'écran tactile, puis remplacez la tête d'impression par une neuve.

➔ [Remplacement de la tête d'impression](#)

Si vous n'avez pas de tête d'impression de rechange à disposition, mettez le système hors tension et remplacez la tête d'impression dès que possible.

1480

Cause

La tête d'impression installée a déjà été utilisée dans un autre modèle.

Que dois-je faire ?

Installez la bonne tête d'impression.

➔ [Remplacement de la tête d'impression](#)

1481

Cause

La tête d'impression installée a déjà été utilisée dans un modèle utilisant un autre jeu d'encre.

Que dois-je faire ?

Installez la bonne tête d'impression.

➔ [Remplacement de la tête d'impression](#)

1485

Cause

Impossible d'utiliser la tête d'impression installée.

Que dois-je faire ?

Installez la bonne tête d'impression.

➔ [Remplacement de la tête d'impression](#)

1492

Cause

Une erreur s'est produite au niveau de l'imprimante.

Que dois-je faire ?

Mettez le système hors tension, patientez quelques instants, puis remettez-le sous tension.

Si l'erreur apparaît à nouveau, notez le code d'erreur détaillé (ECxx-xxxx) qui s'affiche sur l'écran tactile, puis coupez l'alimentation et contactez un centre de service client Canon.

Codes d'erreur détaillés

EC3F-2F40 EC3F-2F41

1494

Cause

Il peut y avoir un problème avec la tête d'impression.

Que dois-je faire ?

Mettez le système hors tension, patientez quelques instants, puis remettez-le sous tension.

Si l'erreur apparaît encore, retirez et réinstallez la tête d'impression.

➔ [Remplacement de la tête d'impression](#)

Si l'erreur persiste, remplacez la tête d'impression par une neuve.

1495

Cause

La buse de la tête d'impression est obstruée.

Que dois-je faire ?

Suivez les étapes ci-dessous pour nettoyer la tête d'impression.

1. Touchez **Annuler** sur l'écran tactile pour arrêter l'impression.
2. Nettoyez la tête d'impression.

➔ [Nettoyage de la tête d'impression](#)

Si ce message apparaît toujours lors de l'impression, remplacez la tête d'impression.

➔ [Remplacement de la tête d'impression](#)

➤➤ Important

- Pour poursuivre l'impression, utilisez l'écran tactile et touchez **Poursuivre impr.** Toutefois, les résultats d'impression peuvent ne pas être satisfaisants.

1500

Cause

Le niveau d'encre de la cartouche d'encre est bas.

Que dois-je faire ?

Préparez un nouveau réservoir d'encre.

1551

Cause

Une cartouche d'encre d'origine Canon déjà utilisée a été détectée.

Que dois-je faire ?

Pour ignorer le message, touchez **OK** sur l'écran tactile.

1552

Cause

Une cartouche d'encre d'origine Canon a été insérée.

Que dois-je faire ?

Pour ignorer le message, touchez **OK** sur l'écran tactile.

1570

Cause

L'encre de la cartouche d'encre est épuisée.

Que dois-je faire ?

Ouvrez le capot de cartouche d'encre et remplacez la cartouche d'encre avant que l'encre de la réserve de cartouche d'encre de cette imprimante soit épuisée.

➔ [Remplacement des cartouches d'encre](#)

▶▶▶ Remarque

- Vous pouvez remplacer la cartouche d'encre même pendant l'impression.

1571

Cause

Cartouche d'encre retirée lors de l'impression.

Que dois-je faire ?

Si vous remplacez la cartouche d'encre, insérez une nouvelle cartouche d'encre.

➔ [Remplacement des cartouches d'encre](#)

1660

Cause

Cartouche d'encre non insérée.

Que dois-je faire ?

Insérez la cartouche d'encre correctement.

➔ [Remplacement des cartouches d'encre](#)

168B

Cause

La cartouche d'encre ne peut pas être identifiée.

Impossible d'exécuter l'impression car la cartouche d'encre n'est peut-être compatible avec cette imprimante.

Que dois-je faire ?

Installez le réservoir d'encre approprié.

1720

Cause

La cartouche d'entretien est pleine.

Elle doit être remplacée.

Que dois-je faire ?

Remplacez la cartouche d'entretien.

➔ [Remplacer la cartouche d'entretien](#)

1721

Cause

La cartouche d'entretien n'est pas installée.

Que dois-je faire ?

Installez la cartouche d'entretien.

➔ [Remplacer la cartouche d'entretien](#)

1722

Cause

Type de cartouche d'entretien incorrect.

Que dois-je faire ?

Insérez la bonne cartouche d'entretien.

➔ [Remplacer la cartouche d'entretien](#)

Si l'erreur persiste, contactez un centre de service client Canon.

1730

Cause

La cartouche d'encre est peut-être une cartouche d'encre Canon d'origine épuisée ou une cartouche d'encre Canon contrefaite.

Que dois-je faire ?

Pour imprimer, vous devez remplacer la cartouche d'encre ou désactiver la fonction de détection du niveau d'encre restant.

Pour désactiver la fonction de détection du niveau d'encre restant, appuyez sur le bouton **Arrêt (Stop)** de l'imprimante pendant au moins 5 secondes.

La désactivation de la fonction de détection du niveau d'encre restant sera mémorisée. Notez que Canon ne sera en aucun cas responsable des dysfonctionnements ou problèmes liés à la poursuite de l'impression avec un niveau d'encre insuffisant ou des cartouches d'encre rechargées.

▶▶▶ Remarque

- Si la fonction de détection du niveau d'encre restant est désactivée, la cartouche d'encre s'affiche en gris sur l'écran LCD lors de la vérification du niveau d'encre.

Pour signaler une cartouche d'encre contrefaite, rendez-vous sur le site Web de Canon à partir du lien ci-dessous.

➔ Signaler une contrefaçon

1731

Cause

Une cartouche d'encre Canon qui n'est pas d'origine a été détectée.

Que dois-je faire ?

Pour imprimer, vous devez remplacer la cartouche d'encre ou désactiver la fonction de détection du niveau d'encre restant.

Pour désactiver la fonction de détection du niveau d'encre restant, appuyez sur le bouton **Arrêt (Stop)** de l'imprimante pendant au moins 5 secondes.

La désactivation de la fonction de détection du niveau d'encre restant sera mémorisée. Notez que Canon ne sera en aucun cas responsable des dysfonctionnements ou problèmes liés à l'utilisation d'une cartouche d'encre Canon qui ne serait pas d'origine.

▶▶▶ Remarque

- Si la fonction de détection du niveau d'encre restant est désactivée, la cartouche d'encre s'affiche en gris sur l'écran LCD lors de la vérification du niveau d'encre.

Pour signaler une cartouche d'encre contrefaite, rendez-vous sur le site Web de Canon à partir du lien ci-dessous.

➔ Signaler une contrefaçon

1752

Cause

L'encre est épuisée.

Que dois-je faire ?

Ouvrez le capot de cartouche d'encre, puis remplacez la cartouche d'encre.

➔ [Remplacement des cartouches d'encre](#)

1753

Cause

Le niveau restant de l'encre ne peut pas être correctement détecté.

Que dois-je faire ?

Remplacez le réservoir d'encre. L'impression redémarrera.

➔ [Remplacement des cartouches d'encre](#)

Un réservoir d'encre qui a déjà été vide est installé.

Si vous souhaitez poursuivre l'impression, vous devez désactiver la fonction de détection du niveau d'encre restant.

Pour ce faire, appuyez sur le bouton **Arrêt (Stop)** de l'imprimante et maintenez-le enfoncé pendant 5 secondes minimum, puis relâchez-le.

La désactivation de la fonction de détection du niveau d'encre restant sera mémorisée.

Notez que Canon ne sera en aucun cas responsable des dysfonctionnements ou problèmes liés à la poursuite de l'impression avec un niveau d'encre insuffisant ou des cartouches d'encre rechargées.

1756

Cause

L'encre est peut-être épuisée.

Que dois-je faire ?

Pour effectuer l'opération suivante ou poursuivre l'opération spécifiée, remplacez la cartouche d'encre.

➔ [Remplacement des cartouches d'encre](#)

1757

Cause

Impossible de remplir la cartouche d'encre.

Que dois-je faire ?

Vérifiez l'écran tactile, retirez la cartouche d'encre de la couleur concernée, puis réinsérez-la.

Si la cartouche d'encre insérée est vide, remplacez-la par une nouvelle cartouche d'encre.

➔ [Remplacement des cartouches d'encre](#)

1875

Cause

A tenté d'imprimer sur le rouleau de l'unité de rouleau, mais l'unité de rouleau est hors tension ou a été retirée.

Que dois-je faire ?

Mettez le système hors tension et vérifiez la connexion avec l'unité de rouleau.

➔ [Unité de rouleau](#)

➔ [Commutation entre les modes d'unité de rouleau](#)

2001

Cause

Un périphérique non compatible est connecté.

Que dois-je faire ?

Contrôlez le périphérique connecté au port pour clé USB flash.

Seule une clé USB flash peut être connectée à ce périphérique pour l'impression directe.

2002

Cause

Un concentrateur USB non compatible est connecté.

Que dois-je faire ?

Si une clé USB flash est connectée à ce périphérique au moyen d'un concentrateur USB, retirez ce dernier.

Connectez la clé USB flash directement à ce périphérique.

Cause

La largeur du rouleau définie dans la tâche d'impression est différente de celle du rouleau dans l'imprimante.

Que dois-je faire ?

Touchez **OK** sur l'écran tactile.

Vérifiez le **Format de page** et le **Type** dans la tâche d'impression qui s'affiche sur l'écran tactile, puis touchez **OK**.

- **Poursuite de l'impression**
Touchez **Imprimez avec le papier chargé**. pour continuer et imprimez sur le papier chargé.
Cependant, notez que cette erreur peut entraîner des bourrages de papier et affecter la qualité de l'impression.
- **Remplacement du rouleau et impression**
Touchez **Changer le papier et imprimer**, puis remplacez le papier par le rouleau de la largeur spécifiée dans les paramètres **Format de page** de la tâche d'impression.
 - ➔ [Retrait du rouleau supérieur de l'imprimante](#)
 - ➔ [Retrait du rouleau inférieur de l'unité de rouleau \(en option\)](#)
 - ➔ [Retrait des rouleaux du support du rouleau](#)
 - ➔ [Chargement de rouleaux sur le support du rouleau](#)
 - ➔ [Chargement du rouleau supérieur sur l'imprimante](#)
 - ➔ [Chargement du rouleau inférieur sur l'unité de rouleau \(en option\)](#)
- **Arrêt de l'impression**
Touchez **Annuler** sur l'écran tactile ou appuyez sur le bouton **Arrêt**.

▶▶▶ Remarque

- Pour modifier les paramètres d'impression dans Windows, sélectionnez **Aj. largeur rouleau** dans le pilote d'imprimante et réglez la largeur du rouleau dans la boîte de dialogue qui s'affiche.
- Pour modifier les paramètres d'impression dans Mac OS, ouvrez le pilote d'imprimante et sélectionnez **Aj. largeur rouleau**, puis réglez la largeur du rouleau dans ce panneau sur la largeur du papier chargé dans l'imprimante.
- Pour supprimer ce message, réglez **Défect. incohérence param. pap.** dans le menu de l'écran tactile sur **Ne pas détecter**.
 - ➔ [Structure du menu](#)

2131

Cause

Le rouleau chargé dans l'imprimante est plus étroit que la largeur du rouleau dans la tâche d'impression.

Que dois-je faire ?

Vérifiez le **Format de page** et le **Type** dans la tâche d'impression qui s'affiche sur l'écran tactile, puis touchez **OK**.

- **Poursuite de l'impression**
Touchez **Imprimez avec le papier chargé**, pour continuer et imprimez sur le papier chargé.
Cependant, notez que cette erreur pourrait affecter la qualité de l'impression.
- **Remplacement du rouleau et impression**
Touchez **Changer le papier et imprimer**, puis remplacez le papier par le rouleau de la largeur spécifiée dans les paramètres **Format de page** de la tâche d'impression.
 - ➔ [Retrait du rouleau supérieur de l'imprimante](#)
 - ➔ [Retrait du rouleau inférieur de l'unité de rouleau \(en option\)](#)
 - ➔ [Retrait des rouleaux du support du rouleau](#)
 - ➔ [Chargement de rouleaux sur le support du rouleau](#)
 - ➔ [Chargement du rouleau supérieur sur l'imprimante](#)
 - ➔ [Chargement du rouleau inférieur sur l'unité de rouleau \(en option\)](#)
- **Arrêt de l'impression**
Touchez **Annuler** sur l'écran tactile ou appuyez sur le bouton **Arrêt**.

▶▶▶ Remarque

- Pour modifier les paramètres d'impression dans Windows, sélectionnez **Aj. largeur rouleau** dans le pilote d'imprimante et réglez la largeur du rouleau dans la boîte de dialogue qui s'affiche.
- Pour modifier les paramètres d'impression dans Mac OS, ouvrez le pilote d'imprimante et sélectionnez **Aj. largeur rouleau**, puis réglez la largeur du rouleau dans ce panneau sur la largeur du papier chargé dans l'imprimante.
- Pour supprimer ce message, réglez **Défect. incohérence param. pap.** dans le menu de l'écran tactile sur **Ne pas détecter**. Cependant, notez que cette erreur pourrait affecter la qualité de l'impression.
 - ➔ [Structure du menu](#)

Cause

Impossible d'imprimer les données internes de l'imprimante, telles que les impressions test, pour les motifs suivants.

- Le rouleau chargé dans l'imprimante est trop petit.
- Le papier coupé chargé dans l'imprimante n'est pas du bon format ou type.

Que dois-je faire ?

- **Rouleau**

Touchez **Changer le papier et imprimer** sur l'écran tactile, ou levez le levier de relâchement et remplacez le papier par du papier du bon format.

Pour arrêter l'impression, touchez **Annuler** ou appuyez sur le bouton **Arrêt**.

- **Feuille**

Levez le levier de relâchement et chargez du papier du même format et type que la première page.

Pour arrêter l'impression, appuyez sur le bouton **Arrêt**.

3000

Cause

La tête d'impression n'a pas été étalonnée.

Que dois-je faire ?

L'**Alignement de tête d'impression** est recommandé.

→ [Réglage de la tête d'impression](#)

▶▶▶ Remarque

- Ce message va s'afficher jusqu'à ce que l'**Alignement de tête d'impression** soit exécuté.

3001

Cause

La buse de la tête d'impression est en train de se boucher.

Que dois-je faire ?

Vérifiez les documents imprimés.

Si les documents imprimés sont rayés, nettoyez la tête d'impression.

➔ [Nettoyage de la tête d'impression](#)

Cause

L'**Étalonnage standard** ou **Étalonnage unique** est maintenant recommandé.

Ce message s'affiche lorsque le **Paramètre du guide d'étalonnage** est réglé sur **Activer** et que l'une des situations suivantes s'applique.

- L'imprimante contient un type de support non adapté à l'**Étalonnage des couleurs**, et les conditions spécifiées ont été remplies depuis la dernière exécution de la fonction **Étalonnage standard**.
- L'imprimante contient un type de support adapté à l'**Étalonnage des couleurs**, mais il n'y a aucun résultat d'**Étalonnage des couleurs** pour ce type de support et les conditions spécifiées ont été remplies depuis la dernière exécution de l'**Étalonnage standard**.
- L'imprimante contient un type de support adapté à l'**Étalonnage des couleurs**, mais il n'y a aucun résultat d'**Étalonnage des couleurs** pour ce type de support et aucun résultat d'**Étalonnage standard**.

Que dois-je faire ?

Effectuez l'**Étalonnage standard** si nécessaire.

➔ [Exécution de l'étalonnage des couleurs](#)

➤➤➤ Remarque

- Pour supprimer ce message, réglez **Paramètre du guide d'étalonnage** dans le menu de l'écran tactile sur **Désactiver**.

➔ [Structure du menu](#)

3200

Cause

Il est presque temps de remplacer les consommables et un entretien est pour cela nécessaire.

Que dois-je faire ?

Cette fonction peut être utilisée jusqu'à ce que le message "**Remplacem. pièce requis.**" s'affiche.

Contactez votre revendeur Canon si vous avez besoin d'aide.

3201

Cause

Vous avez dépassé le temps de remplacement recommandé des consommables et un entretien est pour cela nécessaire.

Que dois-je faire ?

Contactez votre revendeur Canon si vous avez besoin d'aide.

3250

Cause

La cartouche d'entretien est presque pleine.

Que dois-je faire ?

Préparez une nouvelle cartouche d'entretien, car une erreur pourrait se produire si vous continuez à utiliser l'imprimante alors que la cartouche d'entretien est pleine.

➔ [Remplacer la cartouche d'entretien](#)

3306

Cause

Les informations sur les papiers ne peuvent pas être reconnues car les informations sur les papiers de l'imprimante sont corrompues.

Que dois-je faire ?

Démarrez **Media Configuration Tool**, puis récupérez les informations sur les papiers.

➔ Guide Media Configuration Tool (Windows)

➔ Guide Media Configuration Tool (Mac OS)

Pour régler **Media Configuration Tool** sur le mode de récupération, ouvrez **Media Configuration Tool**, sélectionnez ce dispositif et cliquez sur **OK**.

Sélectionnez et chargez le fichier de sauvegarde des informations sur les papiers.

Si vous n'avez pas de fichier de sauvegarde des informations sur les papiers, contactez un centre de service client Canon.

3311

Cause

Données d'impression incorrectes.

Nombre de paramètres non autorisé.

Que dois-je faire ?

Données d'impression erronées, veuillez vérifier les résultats d'impression.

En cas d'utilisation d'un logiciel d'impression tel que RIP (Raster Image Processor), contactez l'éditeur du logiciel.

3312

Cause

Données d'impression incorrectes.

Des éléments requis ont été oubliés.

Que dois-je faire ?

Données d'impression erronées, veuillez vérifier les résultats d'impression.

En cas d'utilisation d'un logiciel d'impression tel que RIP (Raster Image Processor), contactez l'éditeur du logiciel.

3313

Cause

Données d'impression incorrectes.

Données hors plage.

Que dois-je faire ?

Données d'impression erronées, veuillez vérifier les résultats d'impression.

En cas d'utilisation d'un logiciel d'impression tel que RIP (Raster Image Processor), contactez l'éditeur du logiciel.

3314

Cause

Données d'impression incorrectes.

Valeur de résolution hors plage.

Que dois-je faire ?

Données d'impression erronées, veuillez vérifier les résultats d'impression.

En cas d'utilisation d'un logiciel d'impression tel que RIP (Raster Image Processor), contactez l'éditeur du logiciel.

3315

Cause

Données d'impression incorrectes.

Valeur de méthode de compression hors plage.

Que dois-je faire ?

Données d'impression erronées, veuillez vérifier les résultats d'impression.

En cas d'utilisation d'un logiciel d'impression tel que RIP (Raster Image Processor), contactez l'éditeur du logiciel.

3316

Cause

Données d'impression incorrectes.

Formatage des données incorrect (séquence de couleurs, nombre de bits).

Que dois-je faire ?

Données d'impression erronées, veuillez vérifier les résultats d'impression.

En cas d'utilisation d'un logiciel d'impression tel que RIP (Raster Image Processor), contactez l'éditeur du logiciel.

3317

Cause

Données d'impression incorrectes.

Résolution et format de données d'image non compatibles.

Que dois-je faire ?

Données d'impression erronées, veuillez vérifier les résultats d'impression.

En cas d'utilisation d'un logiciel d'impression tel que RIP (Raster Image Processor), contactez l'éditeur du logiciel.

3330

Cause

Les données d'impression peuvent être corrompues.

Que dois-je faire ?

Vérifiez le travail d'impression.

3331

Cause

Les résultats d'impression peuvent être anormaux en raison d'un grand volume de données d'impression.

Que dois-je faire ?

Vérifiez le travail d'impression.

3332

Cause

Format de données JPEG non pris en charge.

Que dois-je faire ?

Imprimez depuis un ordinateur.

3333

Cause

Format de données JPEG non pris en charge.

Que dois-je faire ?

Imprimez depuis un ordinateur.

3334

Cause

Les données du PDF sont protégées contre l'impression.

Que dois-je faire ?

Ouvrez le fichier PDF dans Adobe Acrobat et assurez-vous qu'il est imprimable.

3335

Cause

Fichier PDF corrompu.

Que dois-je faire ?

Ouvrez le fichier PDF dans Adobe Acrobat et vérifiez-le.

Le fichier peut également être imprimé depuis Adobe Acrobat.

3336

Cause

Les polices ont été remplacées car les polices du fichier PDF ne sont pas intégrées ou installées.

Que dois-je faire ?

Définissez les polices utilisées dans le fichier PDF à intégrer, puis enregistrez à nouveau.

3340

Cause

Les données d'impression ne contiennent aucun paramètre de traitement d'image.

Que dois-je faire ?

Vérifiez les paramètres de la tâche d'impression.

3341

Cause

Les données d'impression contiennent un tableau de traitement d'image non autorisé.

Que dois-je faire ?

Vérifiez le tableau de traitement d'image de la tâche d'impression.

3350

Cause

L'espace libre sur la boîte personnelle du disque dur de l'imprimante est inférieur à 1 Go.

Que dois-je faire ?

Supprimez les travaux non nécessaires enregistrés dans les Boîtes personnelles.

➔ [Suppression de tâches enregistrées](#)

3351

Cause

100 travaux sont stockés dans la Boîte personnelle.

Que dois-je faire ?

Supprimez toutes les tâches inutiles enregistrées dans la boîte personnelle.

➔ [Suppression de tâches enregistrées](#)

3352

Cause

Le disque dur de l'imprimante est plein, c'est pourquoi la tâche va uniquement être imprimée.

(La tâche d'impression ne sera pas enregistrée sur le disque dur.)

Que dois-je faire ?

Pour enregistrer la tâche d'impression, supprimez les tâches inutiles sauvegardées dans la boîte personnelle.

➔ [Suppression de tâches enregistrées](#)

3414

Cause

La communication avec le serveur de courrier a échoué.

Que dois-je faire ?

Touchez **OK** sur l'écran tactile pour ignorer l'erreur.

Vérifiez que l'adresse et les numéros de port du serveur de courrier d'envoi (serveur SMTP) sont corrects dans les paramètres du serveur de courrier Interf dist.

➔ [Définition du serveur de courrier électronique](#)

Si le problème persiste, vérifiez l'état du serveur de courrier.

Contactez l'administrateur du serveur de courrier pour vérifier les paramètres et l'état du serveur.

3415

Cause

La communication avec le serveur de courrier a échoué.

Que dois-je faire ?

Touchez **OK** sur l'écran tactile pour ignorer l'erreur.

Vérifiez que l'adresse et les numéros de port du serveur de courrier de réception (serveur POP3) sont corrects dans les paramètres du serveur de courrier Interf dist.

➔ [Définition du serveur de courrier électronique](#)

Si le problème persiste, vérifiez l'état du serveur de courrier.

Contactez l'administrateur du serveur de courrier pour vérifier les paramètres et l'état du serveur.

3416

Cause

La communication avec le serveur de courrier a échoué.

Que dois-je faire ?

Touchez **OK** sur l'écran tactile pour ignorer l'erreur.

Vérifiez que les paramètres du serveur de courrier et de la connexion sécurisée (SSL) du périphérique correspondent.

Vérifiez les paramètres de connexion sécurisée (SSL) dans Interf dist.

➔ [Définition du serveur de courrier électronique](#)

Contactez l'administrateur du serveur de courrier pour configurer une connexion sécurisée (SSL) sur le serveur de courrier.

3417

Cause

La communication avec le serveur de courrier a échoué.

Que dois-je faire ?

Touchez **OK** sur l'écran tactile pour ignorer l'erreur.

Vérifiez que les paramètres du serveur de courrier et de la connexion sécurisée (SSL) du périphérique correspondent.

Vérifiez les paramètres de connexion sécurisée (SSL) dans Interf dist.

➔ [Définition du serveur de courrier électronique](#)

Contactez l'administrateur du serveur de courrier pour configurer une connexion sécurisée (SSL) sur le serveur de courrier.

3418

Cause

La communication avec le serveur de courrier a échoué.

Que dois-je faire ?

Touchez **OK** sur l'écran tactile pour ignorer l'erreur.

Vérifiez que le serveur de courrier d'envoi (serveur SMTP) est correctement configuré dans les paramètres du serveur de courrier Interf dist.

➔ [Définition du serveur de courrier électronique](#)

Si le problème persiste, vérifiez l'état du serveur de courrier.

Contactez l'administrateur du serveur de courrier pour vérifier les paramètres et l'état du serveur.

3419

Cause

La communication avec le serveur de courrier a échoué.

Que dois-je faire ?

Touchez **OK** sur l'écran tactile pour ignorer l'erreur.

Vérifiez que le compte d'envoi et le mot de passe sont correctement configurés dans les paramètres du serveur de courrier Interf dist.

➔ [Définition du serveur de courrier électronique](#)

Si le problème persiste, vérifiez l'état du serveur de courrier.

Contactez l'administrateur du serveur de courrier pour vérifier les paramètres et l'état du serveur.

3420

Cause

La communication avec le serveur de courrier a échoué.

Que dois-je faire ?

Touchez **OK** sur l'écran tactile pour ignorer l'erreur.

Vérifiez que le serveur de courrier de réception (serveur POP3) est correctement configuré dans les paramètres du serveur de courrier Interf dist.

➔ [Définition du serveur de courrier électronique](#)

Si le problème persiste, vérifiez l'état du serveur de courrier.

Contactez l'administrateur du serveur de courrier pour vérifier les paramètres et l'état du serveur.

3421

Cause

La communication avec le serveur de courrier a échoué.

Que dois-je faire ?

Touchez **OK** sur l'écran tactile pour ignorer l'erreur.

Vérifiez que le compte de réception et le mot de passe sont correctement configurés dans les paramètres du serveur de courrier Interf dist.

➔ [Définition du serveur de courrier électronique](#)

Si le problème persiste, vérifiez l'état du serveur de courrier.

Contactez l'administrateur du serveur de courrier pour vérifier les paramètres et l'état du serveur.

3422

Cause

La communication avec le serveur de courrier a échoué.

Que dois-je faire ?

Touchez **OK** sur l'écran tactile pour ignorer l'erreur.

Vérifiez que les paramètres sur le serveur de courrier et les paramètres APOP sur ce périphérique correspondent.

Vérifiez les paramètres APOP de ce périphérique dans Interf dist.

➔ [Définition du serveur de courrier électronique](#)

Contactez l'administrateur du serveur de courrier pour configurer APOP sur le serveur de courrier.

3423

Cause

La communication avec le serveur de courrier a échoué.

Que dois-je faire ?

Touchez **OK** sur l'écran tactile pour ignorer l'erreur.

Vérifiez que les paramètres du serveur de courrier Interf dist sont corrects.

➔ [Définition du serveur de courrier électronique](#)

Si le problème persiste, vérifiez l'état du serveur de courrier.

Contactez l'administrateur du serveur de courrier pour vérifier les paramètres et l'état du serveur.

3424

Cause

L'envoi de courrier a échoué.

Que dois-je faire ?

Touchez **OK** sur l'écran tactile pour ignorer l'erreur.

Indiquez la bonne adresse de destination et réessayez

4107

Cause

Les causes possibles peuvent être les suivantes.

- A reçu une tâche d'impression pour le rouleau supérieur alors que le rouleau inférieur est en cours d'utilisation.
- A reçu une tâche d'impression pour le rouleau inférieur alors que le rouleau supérieur est en cours d'utilisation.

Que dois-je faire ?

Touchez **OK** sur l'écran tactile pour ignorer l'erreur.

Retirez le document imprimé et réessayez.

4111

Cause

Le type de support spécifié est incompatible avec ce dispositif.

Que dois-je faire ?

Touchez **OK** sur l'écran tactile pour ignorer l'erreur.

Vérifiez les paramètres du type de support, puis réessayez.

4112

Cause

A reçu une tâche d'impression nécessitant le chargement du papier depuis l'unité de rouleau, alors que l'unité de rouleau n'est pas configurée pour.

Que dois-je faire ?

Pour arrêter l'impression, touchez **OK** sur l'écran tactile ou appuyez sur le bouton **Arrêt**.

Vérifiez les paramètres de l'unité de rouleau, puis réessayez.

➔ [Commutation entre les modes d'unité de rouleau](#)

4113

Cause

Impossible d'effectuer une impression sans bordure pour les raisons suivantes.

- Le pilote d'imprimante n'est pas réglé sur **Aj. largeur rouleau**.
- Le rouleau n'est pas assez large ou le papier n'est pas dans la bonne position.

Que dois-je faire ?

- **Arrêt de l'impression**

Touchez **Annuler** sur l'écran tactile.

- **Remplacement du papier**

Suivez les étapes ci-dessous pour remplacer le papier de l'imprimante par du papier permettant l'impression sans bordure.

1. Touchez **Changer le papier et imprimer** sur l'écran tactile, puis retirez le rouleau.

➔ [Retrait du rouleau supérieur de l'imprimante](#)

➔ [Retrait du rouleau inférieur de l'unité de rouleau \(en option\)](#)

➔ [Retrait des rouleaux du support du rouleau](#)

2. Remplacez le papier de l'imprimante par du papier permettant l'impression sans bordure.

➔ [Chargement de rouleaux sur le support du rouleau](#)

➔ [Chargement du rouleau supérieur sur l'imprimante](#)

➔ [Chargement du rouleau inférieur sur l'unité de rouleau \(en option\)](#)

- **Impression avec bordure**

Touchez **Impression avec bordure** sur l'écran tactile.

L'impression avec bordure est maintenant activée.

4114

Cause

La position du papier n'est pas adaptée à l'impression sans bordure.

Que dois-je faire ?

- **Arrêt de l'impression**
Touchez **Annuler** sur l'écran tactile.
- **Remplacement du papier**
Suivez les étapes ci-dessous pour remplacer le papier de l'imprimante par du papier permettant l'impression sans bordure.
 1. Touchez **Changer le papier et imprimer** sur l'écran tactile, puis retirez le rouleau.
 - ➔ [Retrait du rouleau supérieur de l'imprimante](#)
 - ➔ [Retrait du rouleau inférieur de l'unité de rouleau \(en option\)](#)
 - ➔ [Retrait des rouleaux du support du rouleau](#)
 2. Remplacez le papier de l'imprimante par du papier permettant l'impression sans bordure.
 - ➔ [Chargement de rouleaux sur le support du rouleau](#)
 - ➔ [Chargement du rouleau supérieur sur l'imprimante](#)
 - ➔ [Chargement du rouleau inférieur sur l'unité de rouleau \(en option\)](#)
- **Impression avec bordure**
Touchez **Impression avec bordure** sur l'écran tactile.
L'impression avec bordure est maintenant activée.

▶▶▶ Remarque

- Étant donné que le papier s'étend ou se contracte en fonction de l'environnement d'utilisation, il peut être trop étroit ou trop large pour l'impression à bord perdu.
Utilisez chaque type de support en respectant les conditions d'utilisation recommandées. Reportez-vous à la liste des informations sur le papier pour connaître les conditions d'utilisation.
 - ➔ Liste d'informations sur les papiers

4115

Cause

Le papier dans l'imprimante ne permet pas l'impression sans bordure.

Que dois-je faire ?

- Arrêt de l'impression

Touchez **Annuler** sur l'écran tactile.

- Remplacement du papier

Suivez les étapes ci-dessous pour remplacer le papier de l'imprimante par du papier permettant l'impression sans bordure.

1. Touchez **Changer le papier et imprimer** sur l'écran tactile, puis retirez le rouleau.

➔ [Retrait du rouleau supérieur de l'imprimante](#)

➔ [Retrait des rouleaux du support du rouleau](#)

2. Remplacez le papier de l'imprimante par du papier permettant l'impression sans bordure.

➔ [Chargement de rouleaux sur le support du rouleau](#)

➔ [Chargement du rouleau supérieur sur l'imprimante](#)

- Impression avec bordure

Touchez **Impression avec bordure** sur l'écran tactile.

L'impression avec bordure est maintenant activée.

4116

Cause

Le papier est chargé de travers.

Que dois-je faire ?

- **Recharge du papier**
Touchez **Changer le papier et imprimer** sur l'écran tactile, puis chargez le papier de telle sorte que les bords soient à l'intérieur des retenues d'encre pour impression sans marge.
Insérez le rouleau jusqu'à ce qu'il touche le rebord du support du rouleau.
➔ [Chargement de rouleaux sur le support du rouleau](#)
- **Impression avec bordure**
Touchez **Impression avec bordure** sur l'écran tactile.
L'impression avec bordure est maintenant activée.
- **Arrêt de l'impression**
Touchez **Annuler** sur l'écran tactile pour arrêter l'impression.

▶▶▶ Remarque

- Pour forcer l'impression, réglez **Défect. incohérence param. pap.** dans le menu de l'écran tactile sur **Do not detect**.
Cependant, notez que cette erreur pourrait affecter la qualité de l'impression.

4117

Cause

Le travail d'impression reçu indique un type ou une largeur de papier qui n'est pas compatible avec l'impression à bord perdu.

Que dois-je faire ?

- **Modification des paramètres d'une tâche d'impression**

Suivez les étapes ci-dessous pour modifier les paramètres de la tâche d'impression et permettre l'impression à bord perdu.

1. Touchez **Annuler** sur l'écran tactile pour arrêter l'impression.
2. Assurez-vous d'avoir sélectionné le bon pilote d'imprimante, puis réessayez.

Reportez-vous à la liste des informations sur le papier pour savoir quels sont les types de support compatibles avec l'impression sans bordure.

➔ Liste d'informations sur les papiers

- **Impression avec bordure**

Touchez **Impression avec bordure** sur l'écran tactile.

L'impression avec bordure est maintenant activée.

▶▶▶ Remarque

- Pour forcer l'impression, réglez **Défect. incohérence param. pap.** dans le menu de l'écran tactile sur **Do not detect**.

Cependant, notez que cette erreur pourrait affecter la qualité de l'impression.

4118

Cause

Le format du papier dans l'imprimante ne permet pas l'impression sans bordure.

Que dois-je faire ?

- **Arrêt de l'impression**
Touchez **Annuler** sur l'écran tactile pour arrêter l'impression.
- **Impression avec bordure**
Touchez **Impression avec bordure** sur l'écran tactile.
L'impression avec bordure est maintenant activée.

▶▶▶ Remarque

- Reportez-vous à la liste des informations sur le papier pour savoir quels sont les types de support compatibles avec l'impression sans bordure.
➔ Liste d'informations sur les papiers

4119

Cause

Impression sans bordure impossible car le papier n'est pas dans la bonne position.

Que dois-je faire ?

- **Recharge du papier**
Levez le levier de relâchement et rechargez le rouleau.
➔ [Chargement du rouleau supérieur sur l'imprimante](#)
➔ [Chargement du rouleau inférieur sur l'unité de rouleau \(en option\)](#)
- **Impression avec bordure**
Touchez **Impression avec bordure** sur l'écran tactile.
L'impression avec bordure est maintenant activée.
- **Arrêt de l'impression**
Touchez **Annuler** sur l'écran tactile pour arrêter l'impression.

4120

Cause

Le travail d'impression reçu indique un type ou une largeur de papier qui n'est pas compatible avec l'impression à bord perdu.

Que dois-je faire ?

- **Modification des paramètres d'une tâche d'impression**

Suivez les étapes ci-dessous pour modifier les paramètres de la tâche d'impression et permettre l'impression à bord perdu.

1. Touchez **Annuler** sur l'écran tactile pour arrêter l'impression.
2. Assurez-vous d'avoir sélectionné le bon pilote d'imprimante, puis réessayez.

Reportez-vous à la liste des informations sur le papier pour savoir quels sont les types de support compatibles avec l'impression sans bordure.

➔ Liste d'informations sur les papiers

- **Impression avec bordure**

Touchez **Impression avec bordure** sur l'écran tactile.

L'impression avec bordure est maintenant activée.

▶▶▶ Remarque

- Pour forcer l'impression, réglez **Défect. incohérence param. pap.** dans le menu de l'écran tactile sur **Do not detect.**

Cependant, notez que cette erreur pourrait affecter la qualité de l'impression.

4121

Cause

Impossible d'effectuer une impression sans bordure pour les raisons suivantes.

- Le paramètre **Aj. largeur rouleau** n'est pas spécifié dans le pilote d'imprimante.
- Le rouleau n'est pas assez large ou le papier n'est pas dans la bonne position.

Que dois-je faire ?

- **Arrêt de l'impression**
Touchez **Annuler** sur l'écran tactile pour arrêter l'impression.
- **Impression avec bordure**
Touchez **Impression avec bordure** sur l'écran tactile.
L'impression avec bordure est maintenant activée.

4801

Cause

Une erreur s'est produite au niveau de l'imprimante.

Que dois-je faire ?

Mettez le système hors tension, patientez quelques instants, puis remettez-le sous tension.

Si l'erreur apparaît à nouveau, notez le code d'erreur détaillé (ECxx-xxxx) qui s'affiche sur l'écran tactile, puis coupez l'alimentation et contactez un centre de service client Canon.

Codes d'erreur détaillés

EC01-2F90 EC01-2F95 EC04-2F31 EC04-2F91 EC05-2F92 EC06-2F9A
EC06-2F9B EC06-2F9C EC07-2F19 EC0F-2F96 EC11-2F2A EC12-2F29
EC12-2F2B EC12-2F2C EC13-2F17 EC15-2E23 EC16-2021 EC16-2022
EC16-2027 EC16-202A EC16-2038 EC17-2023 EC17-2024 EC17-2028
EC17-2029 EC17-2039 EC1B-2030 EC1B-2031 EC1B-2032 EC1B-2033
EC1C-2034 EC1C-2035 EC1C-2036 EC1C-2037 EC21-2F51 EC21-2F54
EC21-2F57 EC21-2F59 EC21-2F5B EC21-2F5D EC21-2F61 EC21-2F64
EC21-2F66 EC21-2F67 EC21-2F68 EC21-2F6E EC21-2F70 EC21-2F71
EC21-2F72 EC21-2F7D EC22-2F30 EC22-2F47 EC23-260E EC23-260F
EC23-2F11 EC23-2F18 EC23-2F32 EC25-2F16 EC31-2F09 EC31-2F10
EC31-2F1B EC31-2F1C EC31-2F1D EC31-2F1E EC31-2F1F EC31-2F22
EC31-2F23 EC31-2F94 EC33-2601 EC33-2604 EC33-2F3A EC34-2602
EC34-2605 EC34-2F3B EC35-2603 EC35-2606 EC35-2F3C EC51-2F14
EC51-2F15 EC51-2FDD EC51-2FDE EC51-2FDF EC51-3301 EC51-3302
EC51-3303 EC54-290A EC55-2F20 EC58-2F12

4900

Cause

Le disque dur de l'imprimante est plein.

Que dois-je faire ?

Appuyez sur le bouton **Arrêt** pour arrêter l'impression, puis effectuez l'action suivante.

- Annulez la **Tâche d'impression** dans la file d'attente des tâches.
➔ [Gestion de la file d'attente des tâches \(suppression ou avancement d'autres tâches\)](#)
- Supprimez les travaux non nécessaires enregistrés dans les Boîtes personnelles.
➔ [Suppression de tâches enregistrées](#)

4901

Cause

Le disque dur de l'imprimante n'a pas été formaté.

Que dois-je faire ?

Touchez **OK** sur l'écran tactile pour lancer le formatage du disque dur.

Une fois le formatage terminé, les données enregistrées sur le disque dur sont effacées et l'imprimante redémarre automatiquement.

4903

Cause

Le nombre maximum de tâches a été enregistré dans la boîte.

Que dois-je faire ?

Procédez comme suit.

- Annulez la **Tâche d'impression** dans la file d'attente des tâches.
➔ [Gestion de la file d'attente des tâches \(suppression ou avancement d'autres tâches\)](#)
- Supprimez les travaux non nécessaires enregistrés dans les Boîtes personnelles.
➔ [Suppression de tâches enregistrées](#)

▶▶▶ Remarque

- Pour arrêter l'impression, appuyez sur le bouton **Arrêt**.

4905

Cause

Une erreur s'est produite au niveau de l'imprimante.

Que dois-je faire ?

Mettez le système hors tension, patientez quelques instants, puis remettez-le sous tension.

Si l'erreur apparaît à nouveau, notez le code d'erreur détaillé (ECxx-xxxx) qui s'affiche sur l'écran tactile, puis coupez l'alimentation et contactez un centre de service client Canon.

Code détaillé

EC51-3304 EC51-3306 EC51-3307 EC51-3308 EC51-3309 EC51-330A

4910

Cause

La largeur du rouleau définie dans **Aj. largeur rouleau** dans le pilote d'imprimante est différente de celle du rouleau chargé dans l'imprimante.

Que dois-je faire ?

Touchez **OK** sur l'écran tactile pour passer à l'écran suivant.

Vérifiez le type et le format du support qui s'affichent et touchez **OK**.

- **Impression sans modification**

Touchez **Imprimez avec le papier chargé.** sur l'écran tactile.

Cependant, notez que cette erreur peut entraîner des bourrages de papier et affecter la qualité de l'impression.

- **Arrêt de l'impression**

Touchez **Annuler** sur l'écran tactile pour arrêter l'impression.

- **Remplacement du rouleau**

Suivez les étapes ci-dessous pour remplacer le papier par du papier de la largeur définie dans le pilote d'imprimante.

1. Touchez **Changer le papier et imprimer** sur l'écran tactile, puis retirez le rouleau.

➔ [Retrait du rouleau supérieur de l'imprimante](#)

➔ [Retrait du rouleau inférieur de l'unité de rouleau \(en option\)](#)

➔ [Retrait des rouleaux du support du rouleau](#)

2. Remplacez le papier par du papier de la largeur définie dans le pilote d'imprimante.

➔ [Chargement de rouleaux sur le support du rouleau](#)

➔ [Chargement du rouleau supérieur sur l'imprimante](#)

➔ [Chargement du rouleau inférieur sur l'unité de rouleau \(en option\)](#)

L'impression commence.

▶▶▶ Remarque

- Pour modifier les paramètres d'impression dans Windows, sélectionnez **Aj. largeur rouleau** dans le pilote d'imprimante et réglez la largeur du rouleau dans la boîte de dialogue qui s'affiche.
- Pour modifier les paramètres d'impression dans Mac OS, ouvrez le pilote d'imprimante et sélectionnez **Aj. largeur rouleau**, puis réglez la largeur du rouleau dans ce panneau sur la largeur du papier chargé dans l'imprimante.

4911

Cause

Le type de support spécifié dans le pilote d'imprimante est différent de celui chargé dans l'imprimante.

Que dois-je faire ?

- **Modification des paramètres d'impression du pilote d'imprimante**

Suivez les étapes ci-dessous pour faire correspondre le type de support chargé dans l'imprimante à celui spécifié pour l'imprimante.

1. Touchez **Annuler** sur l'écran tactile pour arrêter l'impression.
2. Modifiez le type de support dans les paramètres du pilote d'imprimante pour qu'il corresponde à celui chargé dans l'imprimante, puis réessayez.

- **Remplacement du papier**

Suivez les étapes ci-dessous pour faire correspondre le type de support chargé dans l'imprimante à celui spécifié pour l'imprimante.

1. Touchez **Annuler** sur l'écran tactile pour arrêter l'impression.
2. Chargez dans l'imprimante le type de support spécifié dans le pilote d'imprimante, puis réessayez.

➔ [Charger et imprimer sur des rouleaux](#)

➔ [Charger et imprimer des feuilles](#)

- **Impression sans modification**

Pour poursuivre l'impression, touchez **Imprimez avec le papier chargé.** sur l'écran tactile.

Cependant, notez que cette erreur peut entraîner des bourrages de papier et affecter la qualité de l'impression.

Cause

Impossible d'effectuer une impression sans bordure pour l'une des raisons suivantes.

- Le format du papier dans l'imprimante ne permet pas l'impression sans bordure.
- Le papier est chargé de travers.

Que dois-je faire ?

• Remplacement du papier

Suivez les étapes ci-dessous pour remplacer le papier de l'imprimante par du papier permettant l'impression sans bordure.

1. Touchez **Changer le papier et imprimer** sur l'écran tactile, puis retirez le rouleau.

➔ [Retrait du rouleau supérieur de l'imprimante](#)

➔ [Retrait du rouleau inférieur de l'unité de rouleau \(en option\)](#)

➔ [Retrait des rouleaux du support du rouleau](#)

2. Remplacez le papier de l'imprimante par du papier permettant l'impression sans bordure.

➔ [Chargement de rouleaux sur le support du rouleau](#)

➔ [Chargement du rouleau supérieur sur l'imprimante](#)

➔ [Chargement du rouleau inférieur sur l'unité de rouleau \(en option\)](#)

L'impression commence.

▶▶▶ Remarque

- Reportez-vous à la liste des informations sur le papier pour savoir quels sont les types de support compatibles avec l'impression sans bordure.

➔ [Liste d'informations sur les papiers](#)

• Recharge du papier

Touchez **Changer le papier et imprimer** sur l'écran tactile, puis chargez le papier de telle sorte que les bords soient à l'intérieur des retenues d'encre pour impression sans marge.

Insérez le rouleau jusqu'à ce qu'il touche le rebord du support du rouleau.

➔ [Chargement de rouleaux sur le support du rouleau](#)

• Impression avec bordure

Touchez **Impression avec bordure** sur l'écran tactile.

L'impression avec bordure est maintenant activée.

• Arrêt de l'impression

Touchez **Annuler** sur l'écran tactile pour arrêter l'impression.

Cause

Impossible de couper le papier pour l'une des raisons suivantes.

- Du papier qui a été coupé se trouve encore sur le guide d'éjection.
- Un corps étranger se trouvant à proximité de la fente d'éjection bloque la lame de découpe.
- Le papier n'est pas utilisé selon les conditions d'utilisation recommandées.
- Le papier utilisé ne peut pas être utilisé avec **Découp automatique**.

Que dois-je faire ?

- **Du papier qui a été coupé se trouve encore sur le guide d'éjection**

Suivez les étapes ci-dessous pour reprendre l'impression.

1. Levez le levier de relâchement et retirez le papier.
2. Chargez le papier.
3. Abaissez le levier de relâchement.
4. Si "**Une tâche n'a pas été imprimée. Imprimer cette tâche ?**" s'affiche sur l'écran tactile, touchez **Oui**.

L'impression reprend à partir de la page sur laquelle l'erreur s'est produite.

➔ [Chargement du rouleau supérieur sur l'imprimante](#)

- **Un corps étranger situé à proximité de la fente d'éjection bloque la lame de découpe**

Suivez les étapes ci-dessous pour reprendre l'impression.

1. Ouvrez le capot supérieur et retirez tous les corps étrangers.
2. Si "**Une tâche n'a pas été imprimée. Imprimer cette tâche ?**" s'affiche sur l'écran tactile, touchez **Oui**.

L'impression reprend à partir de la page sur laquelle l'erreur s'est produite.

- **Papier non utilisé selon les conditions d'utilisation recommandées**

Chaque type de papier a ses propres conditions d'utilisation recommandées. Utilisez le papier en respectant les conditions d'utilisation recommandées.

Reportez-vous à la liste des informations sur le papier pour connaître les conditions d'utilisation recommandées.

➔ [Liste d'informations sur les papiers](#)

- **Le papier chargé ne peut pas être utilisé avec Découp automatique**

Réglez la méthode de découpe du rouleau sur **Découpe manuelle**, puis coupez le rouleau à l'aide d'un outil de découpe (des ciseaux, par exemple).

➔ [Définition de la méthode de découpe des rouleaux](#)

Reportez-vous à la liste des informations sur le papier pour savoir quels types de papier peuvent être utilisés avec l'option **Découp automatique**.

➔ Liste d'informations sur les papiers

Si le problème persiste, il y a peut-être un problème avec la lame de découpe.

Contactez votre revendeur Canon si vous avez besoin d'aide.

Cause

La Bobine réceptrice de support ne parvient pas à rouler le papier pour l'une des raisons suivantes.

- Un bourrage de papier s'est produit et le rouleau ne peut pas être rembobiné.
- La Bobine réceptrice de support n'a pas fonctionné correctement.

Que dois-je faire ?

- La capacité autorisée du dispositif de tension est dépassée
Retirez le papier du dispositif de tension.

Touchez **OK** sur l'écran tactile pour ignorer l'erreur.

Remarque

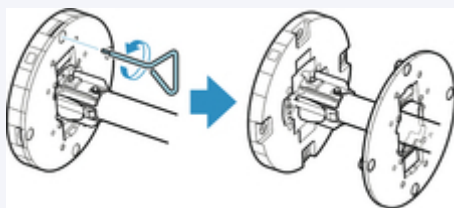
- Vous pouvez enrouler le papier jusqu'à ce que le diamètre extérieur du papier enroulé soit identique à celui du tube à papier.

- Le papier est coincé ou n'a pas pu être roulé
Retirez le papier de la Bobine réceptrice de support.

Touchez **OK** sur l'écran tactile pour ignorer l'erreur.

Remarque

- En cas d'impression sans bordure ou sur du papier léger, si la bordure du papier est froissée, elle risque de toucher le support du rouleau et gêner l'enroulement. Si ce problème se produit lors de l'enroulement avec un tube à papier de 2 pouces, retirez l'entretoise fixée sur le rebord du support du rouleau à l'aide de 4 vis hexagonales.



- Dysfonctionnement de la Bobine réceptrice de support
Contactez votre revendeur Canon si vous avez besoin d'aide.

Important

- L'impression va s'interrompre en cas d'erreur avec la Bobine réceptrice de support. Si vous ne souhaitez pas interrompre l'impression, réglez **Skip errors during take-up** sur **Activé**. Cependant, notez que cette erreur peut entraîner des bourrages de papier et affecter la qualité de l'impression.

4924

Cause

Le papier chargé n'est pas adapté à l'**Etalonnage des couleurs**.

Que dois-je faire ?

Suivez les étapes ci-dessous pour répéter l'opération **Etalonnage des couleurs**.

1. Touchez **OK** sur l'écran tactile pour ignorer l'erreur.

2. Chargez le papier adapté à l'**Etalonnage des couleurs**.

Reportez-vous à la liste des informations sur le papier pour savoir quel papier utiliser.

➔ Liste d'informations sur les papiers

Assurez-vous que le papier chargé dans l'imprimante correspond aux paramètres du type de support de l'imprimante. L'imprimante ne s'étalonne pas correctement si le papier chargé et les paramètres du type de support ne correspondent pas.

4925

Cause

Les performances de certains capteurs internes de l'imprimante peuvent être altérées.

Que dois-je faire ?

Touchez **OK** sur l'écran tactile pour arrêter l'**Etalonnage des couleurs**.

Contactez votre revendeur Canon si vous avez besoin d'aide.

4926

Cause

Le format de papier fourni n'est pas adapté à l'**Étalonnage des couleurs**.

Que dois-je faire ?

Touchez **OK** sur l'écran tactile pour arrêter l'**Étalonnage des couleurs**.

Chargez un format de papier adapté à l'**Étalonnage des couleurs**, puis répétez l'**Étalonnage des couleurs**.

➔ [Gestion des couleurs](#)

➔ [Exécution de l'étalonnage des couleurs](#)

4927

Cause

L'opération **Etalonnage des couleurs** a peut-être échoué pour les raisons suivantes.

- Le papier destiné à l'impression d'une mire est souillé. Il est également possible que vous ayez chargé du papier de couleur.
- L'imprimante est peut-être exposée à une forte lumière (lumière directe du soleil, par exemple) pouvant entraîner un dysfonctionnement des capteurs.
- La mire a été imprimée de manière trop fine et trop pâle.

Que dois-je faire ?

Touchez **OK** sur l'écran tactile pour ignorer l'erreur, puis procédez comme suit.

- Chargez le papier inutilisé adapté à l'**Etalonnage des couleurs**.
- Prenez les mesures nécessaires pour que l'imprimante ne soit pas exposée à une forte lumière.
- Imprimez un motif de vérification des buses pour vérifier l'état de la tête d'impression.

Si le motif contient des espaces ou des lignes blanches horizontales, la buse de la tête d'impression est obstruée. Nettoyez la tête d'impression.

➔ [Contrôle de l'encrassement des buses](#)

4931

Cause

L'opération **Ajust. du chargement du papier** a peut-être échoué pour les raisons suivantes.

- Le papier destiné à l'impression d'une mire est souillé. Il est également possible que vous ayez chargé du papier de couleur.
- L'imprimante est peut-être exposée à une forte lumière (lumière directe du soleil, par exemple) pouvant entraîner un dysfonctionnement des capteurs.
- La mire a été imprimée de manière trop fine et trop pâle.

Que dois-je faire ?

Touchez **OK** sur l'écran tactile pour ignorer l'erreur, puis procédez comme suit.

- Chargez le papier inutilisé.
- Prenez les mesures nécessaires pour que l'imprimante ne soit pas exposée à une forte lumière.
- Imprimez un motif de vérification des buses pour vérifier l'état de la tête d'impression.

Si le motif contient des espaces ou des lignes blanches horizontales, la buse de la tête d'impression est obstruée. Nettoyez la tête d'impression.

➔ [Contrôle de l'encrassement des buses](#)

4932

Cause

La tête d'impression ne peut pas être étalonnée car du papier de type film très transparent est chargé dans l'imprimante.

Que dois-je faire ?

Touchez **OK** sur l'écran tactile pour ignorer l'erreur.

Nous vous recommandons d'étalonner la tête d'impression avec du papier autre que de type film fréquemment utilisé.

➔ [Réglage automatique pour redresser les lignes et les couleurs](#)

4933

Cause

La buse de la tête d'impression est peut-être obstruée.

Que dois-je faire ?

Suivez les étapes ci-dessous pour répéter l'opération **Alignement de tête d'impression**.

1. Touchez **OK** sur l'écran tactile pour ignorer l'erreur.
2. Imprimez une mire pour vérifier les buses.
➔ [Contrôle de l'encrassement des buses](#)
3. Si la buse est obstruée, nettoyez la tête d'impression.
➔ [Nettoyage de la tête d'impression](#)
4. Répétez l'**Alignement de tête d'impression**.
➔ [Réglage automatique pour redresser les lignes et les couleurs](#)

4934

Cause

La buse de la tête d'impression est peut-être obstruée.

Que dois-je faire ?

Suivez les étapes ci-dessous pour répéter l'opération **Alignement de tête d'impression**.

1. Touchez **OK** sur l'écran tactile pour ignorer l'erreur.
2. Imprimez une mire pour vérifier les buses.
➔ [Contrôle de l'encrassement des buses](#)
3. Si la buse est obstruée, nettoyez la tête d'impression.
➔ [Nettoyage de la tête d'impression](#)
4. Répétez l'**Alignement de tête d'impression**.
➔ [Réglage automatique pour redresser les lignes et les couleurs](#)

4935

Cause

La buse de la tête d'impression est peut-être obstruée.

Que dois-je faire ?

Suivez les étapes ci-dessous pour répéter l'opération **Alignement de tête d'impression**.

1. Touchez **OK** sur l'écran tactile pour ignorer l'erreur.
2. Imprimez une mire pour vérifier les buses.
➔ [Contrôle de l'encrassement des buses](#)
3. Si la buse est obstruée, nettoyez la tête d'impression.
➔ [Nettoyage de la tête d'impression](#)
4. Répétez l'**Alignement de tête d'impression**.
➔ [Réglage automatique pour redresser les lignes et les couleurs](#)

4950

Cause

La connexion **WPS (Bouton poussoir)** a échoué.

Que dois-je faire ?

Suivez les instructions sur l'écran tactile pour essayer de vous connecter à nouveau au routeur de réseau sans fil.

4951

Cause

La connexion **AOSS (BUFFALO)** a échoué.

Que dois-je faire ?

Suivez les instructions sur l'écran tactile pour essayer de vous connecter à nouveau au routeur de réseau sans fil.

4952

Cause

La connexion au routeur de réseau sans fil a échoué.

Que dois-je faire ?

Suivez les instructions sur l'écran tactile pour essayer de vous connecter à nouveau au routeur de réseau sans fil.

4953

Cause

L'acquisition de l'adresse IP a échoué.

Que dois-je faire ?

Vérifiez les informations qui s'affichent sur l'écran tactile, puis essayez à nouveau de vous connecter.

4954

Cause

Échec de la configuration du réseau sans fil avec Configuration sans câble.

Que dois-je faire ?

Touchez **OK** sur l'écran tactile pour ignorer l'erreur, puis configurez à nouveau les paramètres.

4955

Cause

Les paramètres IPv4/IPv6 ont été modifiés, mais Réseau câblé et Réseau sans fil sont réglés sur **Désactiver**.

Que dois-je faire ?

Sur l'écran tactile, touchez **OK** pour ignorer l'erreur, puis réglez le réseau câblé et le réseau sans fil sur **Activer**.

4956

Cause

A tenté de modifier les paramètres réseau, mais ils ne peuvent pas être modifiés pour les raisons suivantes.

- Imprimante en cours de fonctionnement
- Imprimante en cours de configuration avec Interf dist

Que dois-je faire ?

Touchez **OK** sur l'écran tactile pour ignorer l'erreur, quittez les autres processus et configurez à nouveau les paramètres.

4957

Cause

La connexion **Raku Raku WLAN Start (NEC)** a échoué.

Que dois-je faire ?

Touchez **OK** sur l'écran tactile pour ignorer l'erreur et essayez à nouveau de vous connecter.

4959

Cause

La **Connexion directe** a échoué.

Il se peut également qu'une demande de **Connexion directe** ait été faite mais que la connexion n'ait pas pu être établie.

Que dois-je faire ?

Touchez **OK** sur l'écran tactile pour ignorer l'erreur et essayez à nouveau de vous connecter.

5106

Cause

Une erreur s'est produite au niveau de l'imprimante.

Que dois-je faire ?

Notez le code d'erreur détaillé (ECxx-xxxx) qui s'affiche sur l'écran tactile, puis coupez l'alimentation et débranchez le cordon d'alimentation.

Contactez votre revendeur Canon si vous avez besoin d'aide.

Codes d'erreur détaillés

EC03-4061

5200

Cause

Une erreur s'est produite au niveau de l'imprimante.

Que dois-je faire ?

Mettez le système hors tension et débranchez le cordon d'alimentation.

Attendez au moins 10 secondes, puis remettez le système sous tension.

Si l'erreur apparaît à nouveau, notez le code d'erreur détaillé (ECxx-xxxx) qui s'affiche sur l'écran tactile, puis contactez un centre de service client Canon.

Codes d'erreur détaillés

EC21-2F76 EC21-2F77 EC21-2F78

5A60

Cause

Une erreur s'est produite au niveau de l'imprimante.

Que dois-je faire ?

Notez le code d'erreur détaillé (ECxx-xxxx) qui s'affiche sur l'écran tactile, puis coupez l'alimentation et débranchez le cordon d'alimentation.

Contactez votre revendeur Canon si vous avez besoin d'aide.

Codes d'erreur détaillés

EC33-4020 EC33-4021 EC33-4022 EC33-4023 EC33-4024 EC33-4025

EC33-4026 EC33-4028 EC33-4029 EC33-402A EC33-402B EC33-402D

5A61

Cause

Une erreur s'est produite au niveau de l'imprimante.

Que dois-je faire ?

Notez le code d'erreur détaillé (ECxx-xxxx) qui s'affiche sur l'écran tactile, puis coupez l'alimentation et débranchez le cordon d'alimentation.

Contactez votre revendeur Canon si vous avez besoin d'aide.

Codes d'erreur détaillés

EC3F-402F

5B16

Cause

Une erreur s'est produite au niveau de l'imprimante.

Que dois-je faire ?

Notez le code d'erreur détaillé (ECxx-xxxx) qui s'affiche sur l'écran tactile, puis coupez l'alimentation et débranchez le cordon d'alimentation.

Contactez votre revendeur Canon si vous avez besoin d'aide.

Codes d'erreur détaillés

EC22-4001

5B20

Cause

Une erreur s'est produite au niveau de l'imprimante.

Que dois-je faire ?

Notez le code d'erreur détaillé (ECxx-xxxx) qui s'affiche sur l'écran tactile, puis coupez l'alimentation et débranchez le cordon d'alimentation.

Contactez votre revendeur Canon si vous avez besoin d'aide.

Codes d'erreur détaillés

EC25-4001 EC41-4001 EC43-4001 EC44-4001 EC45-4001 EC47-4001

5B21

Cause

Une erreur s'est produite au niveau de l'imprimante.

Que dois-je faire ?

Notez le code d'erreur détaillé (ECxx-xxxx) qui s'affiche sur l'écran tactile, puis coupez l'alimentation et débranchez le cordon d'alimentation.

Contactez votre revendeur Canon si vous avez besoin d'aide.

Codes d'erreur détaillés

EC48-4001

5C00

Cause

Une erreur s'est produite au niveau de l'imprimante.

Que dois-je faire ?

Notez le code d'erreur détaillé (ECxx-xxxx) qui s'affiche sur l'écran tactile, puis coupez l'alimentation et débranchez le cordon d'alimentation.

Contactez votre revendeur Canon si vous avez besoin d'aide.

Codes d'erreur détaillés

EC31-4001

6502

Cause

Une erreur s'est produite au niveau de l'imprimante.

Que dois-je faire ?

Mettez le système hors tension et débranchez le cordon d'alimentation.

Attendez au moins 10 secondes, puis remettez le système sous tension.

Si l'erreur apparaît à nouveau, notez le code d'erreur détaillé (ECxx-xxxx) qui s'affiche sur l'écran tactile, puis contactez un centre de service client Canon.

Codes d'erreur détaillés

EC56-2FE0

6700

Cause

Une erreur s'est produite au niveau de l'imprimante.

Que dois-je faire ?

Notez le code d'erreur détaillé (ECxx-xxxx) qui s'affiche sur l'écran tactile, puis coupez l'alimentation et débranchez le cordon d'alimentation.

Contactez votre revendeur Canon si vous avez besoin d'aide.

Codes d'erreur détaillés

EC57-404F

6702

Cause

Une erreur s'est produite au niveau de l'imprimante.

Que dois-je faire ?

Notez le code d'erreur détaillé (ECxx-xxxx) qui s'affiche sur l'écran tactile, puis coupez l'alimentation et débranchez le cordon d'alimentation.

Contactez votre revendeur Canon si vous avez besoin d'aide.

Codes d'erreur détaillés

EC57-4040

6820

Cause

Une erreur s'est produite au niveau de l'imprimante.

Que dois-je faire ?

Notez le code d'erreur détaillé (ECxx-xxxx) qui s'affiche sur l'écran tactile, puis coupez l'alimentation et débranchez le cordon d'alimentation.

Contactez votre revendeur Canon si vous avez besoin d'aide.

Codes d'erreur détaillés

EC07-4060 EC51-4041 EC51-4042 EC51-4045 EC51-4046 EC51-4047

EC51-404C EC51-404D EC51-404E EC51-4070 EC51-4071 EC51-4072

6900

Cause

Une erreur s'est produite au niveau de l'imprimante.

Que dois-je faire ?

Mettez le système hors tension et débranchez le cordon d'alimentation.

Attendez au moins 10 secondes, puis remettez le système sous tension.

Si l'erreur apparaît à nouveau, notez le code d'erreur détaillé (ECxx-xxxx) qui s'affiche sur l'écran tactile, puis contactez un centre de service client Canon.

Codes d'erreur détaillés

EC51-3000

6901

Cause

Une erreur s'est produite au niveau de l'imprimante.

Que dois-je faire ?

Mettez le système hors tension et débranchez le cordon d'alimentation.

Attendez au moins 10 secondes, puis remettez le système sous tension.

Si l'erreur apparaît à nouveau, notez le code d'erreur détaillé (ECxx-xxxx) qui s'affiche sur l'écran tactile, puis contactez un centre de service client Canon.

Codes d'erreur détaillés

EC51-3001

6902

Cause

Une erreur s'est produite au niveau de l'imprimante.

Que dois-je faire ?

Mettez le système hors tension et débranchez le cordon d'alimentation.

Attendez au moins 10 secondes, puis remettez le système sous tension.

Si l'erreur apparaît à nouveau, notez le code d'erreur détaillé (ECxx-xxxx) qui s'affiche sur l'écran tactile, puis contactez un centre de service client Canon.

Codes d'erreur détaillés

EC51-3006

6910

Cause

Une erreur s'est produite au niveau de l'imprimante.

Que dois-je faire ?

Mettez le système hors tension et débranchez le cordon d'alimentation.

Attendez au moins 10 secondes, puis remettez le système sous tension.

Si l'erreur apparaît à nouveau, notez le code d'erreur détaillé (ECxx-xxxx) qui s'affiche sur l'écran tactile, puis contactez un centre de service client Canon.

Codes d'erreur détaillés

EC51-3002

6911

Cause

Une erreur s'est produite au niveau de l'imprimante.

Que dois-je faire ?

Mettez le système hors tension et débranchez le cordon d'alimentation.

Attendez au moins 10 secondes, puis remettez le système sous tension.

Si l'erreur apparaît à nouveau, notez le code d'erreur détaillé (ECxx-xxxx) qui s'affiche sur l'écran tactile, puis contactez un centre de service client Canon.

Codes d'erreur détaillés

EC51-3003

6920

Cause

Une erreur s'est produite au niveau de l'imprimante.

Que dois-je faire ?

Mettez le système hors tension et débranchez le cordon d'alimentation.

Attendez au moins 10 secondes, puis remettez le système sous tension.

Si l'erreur apparaît à nouveau, notez le code d'erreur détaillé (ECxx-xxxx) qui s'affiche sur l'écran tactile, puis contactez un centre de service client Canon.

Codes d'erreur détaillés

EC51-3004

6921

Cause

Une erreur s'est produite au niveau de l'imprimante.

Que dois-je faire ?

Mettez le système hors tension et débranchez le cordon d'alimentation.

Attendez au moins 10 secondes, puis remettez le système sous tension.

Si l'erreur apparaît à nouveau, notez le code d'erreur détaillé (ECxx-xxxx) qui s'affiche sur l'écran tactile, puis contactez un centre de service client Canon.

Codes d'erreur détaillés

EC51-3005

6930

Cause

Une erreur s'est produite au niveau de l'imprimante.

Que dois-je faire ?

Mettez le système hors tension et débranchez le cordon d'alimentation.

Attendez au moins 10 secondes, puis remettez le système sous tension.

Si l'erreur apparaît à nouveau, notez le code d'erreur détaillé (ECxx-xxxx) qui s'affiche sur l'écran tactile, puis contactez un centre de service client Canon.

Codes d'erreur détaillés

EC51-3100

6931

Cause

Une erreur s'est produite au niveau de l'imprimante.

Que dois-je faire ?

Mettez le système hors tension et débranchez le cordon d'alimentation.

Attendez au moins 10 secondes, puis remettez le système sous tension.

Si l'erreur apparaît à nouveau, notez le code d'erreur détaillé (ECxx-xxxx) qui s'affiche sur l'écran tactile, puis contactez un centre de service client Canon.

Codes d'erreur détaillés

EC51-3101

6932

Cause

Une erreur s'est produite au niveau de l'imprimante.

Que dois-je faire ?

Mettez le système hors tension et débranchez le cordon d'alimentation.

Attendez au moins 10 secondes, puis remettez le système sous tension.

Si l'erreur apparaît à nouveau, notez le code d'erreur détaillé (ECxx-xxxx) qui s'affiche sur l'écran tactile, puis contactez un centre de service client Canon.

Codes d'erreur détaillés

EC51-3102

6933

Cause

Une erreur s'est produite au niveau de l'imprimante.

Que dois-je faire ?

Mettez le système hors tension et débranchez le cordon d'alimentation.

Attendez au moins 10 secondes, puis remettez le système sous tension.

Si l'erreur apparaît à nouveau, notez le code d'erreur détaillé (ECxx-xxxx) qui s'affiche sur l'écran tactile, puis contactez un centre de service client Canon.

Codes d'erreur détaillés

EC51-3103

6940

Cause

Une erreur s'est produite au niveau de l'imprimante.

Que dois-je faire ?

Mettez le système hors tension et débranchez le cordon d'alimentation.

Attendez au moins 10 secondes, puis remettez le système sous tension.

Si l'erreur apparaît à nouveau, notez le code d'erreur détaillé (ECxx-xxxx) qui s'affiche sur l'écran tactile, puis contactez un centre de service client Canon.

Codes d'erreur détaillés

EC51-3104

6941

Cause

Une erreur s'est produite au niveau de l'imprimante.

Que dois-je faire ?

Mettez le système hors tension et débranchez le cordon d'alimentation.

Attendez au moins 10 secondes, puis remettez le système sous tension.

Si l'erreur apparaît à nouveau, notez le code d'erreur détaillé (ECxx-xxxx) qui s'affiche sur l'écran tactile, puis contactez un centre de service client Canon.

Codes d'erreur détaillés

EC51-3105

6942

Cause

Une erreur s'est produite au niveau de l'imprimante.

Que dois-je faire ?

Mettez le système hors tension et débranchez le cordon d'alimentation.

Attendez au moins 10 secondes, puis remettez le système sous tension.

Si l'erreur apparaît à nouveau, notez le code d'erreur détaillé (ECxx-xxxx) qui s'affiche sur l'écran tactile, puis contactez un centre de service client Canon.

Codes d'erreur détaillés

EC51-3106

6943

Cause

Une erreur s'est produite au niveau de l'imprimante.

Que dois-je faire ?

Mettez le système hors tension et débranchez le cordon d'alimentation.

Attendez au moins 10 secondes, puis remettez le système sous tension.

Si l'erreur apparaît à nouveau, notez le code d'erreur détaillé (ECxx-xxxx) qui s'affiche sur l'écran tactile, puis contactez un centre de service client Canon.

Codes d'erreur détaillés

EC51-3107

6944

Cause

Une erreur s'est produite au niveau de l'imprimante.

Que dois-je faire ?

Mettez le système hors tension et débranchez le cordon d'alimentation.

Attendez au moins 10 secondes, puis remettez le système sous tension.

Si l'erreur apparaît à nouveau, notez le code d'erreur détaillé (ECxx-xxxx) qui s'affiche sur l'écran tactile, puis contactez un centre de service client Canon.

Codes d'erreur détaillés

EC51-3108

6945

Cause

Une erreur s'est produite au niveau de l'imprimante.

Que dois-je faire ?

Mettez le système hors tension et débranchez le cordon d'alimentation.

Attendez au moins 10 secondes, puis remettez le système sous tension.

Si l'erreur apparaît à nouveau, notez le code d'erreur détaillé (ECxx-xxxx) qui s'affiche sur l'écran tactile, puis contactez un centre de service client Canon.

Codes d'erreur détaillés

EC51-3109

6946

Cause

Une erreur s'est produite au niveau de l'imprimante.

Que dois-je faire ?

Mettez le système hors tension et débranchez le cordon d'alimentation.

Attendez au moins 10 secondes, puis remettez le système sous tension.

Si l'erreur apparaît à nouveau, notez le code d'erreur détaillé (ECxx-xxxx) qui s'affiche sur l'écran tactile, puis contactez un centre de service client Canon.

Codes d'erreur détaillés

EC51-3110

7001

Cause

Une erreur s'est produite au niveau de l'imprimante.

Que dois-je faire ?

Notez le code d'erreur détaillé (ECxx-xxxx) qui s'affiche sur l'écran tactile, puis coupez l'alimentation et débranchez le cordon d'alimentation.

Contactez votre revendeur Canon si vous avez besoin d'aide.

Codes d'erreur détaillés

EC54-401A

7003

Cause

Une erreur s'est produite au niveau de l'imprimante.

Que dois-je faire ?

Notez le code d'erreur détaillé (ECxx-xxxx) qui s'affiche sur l'écran tactile, puis coupez l'alimentation et débranchez le cordon d'alimentation.

Contactez votre revendeur Canon si vous avez besoin d'aide.

Codes d'erreur détaillés

EC54-405A

7004

Cause

Une erreur s'est produite au niveau de l'imprimante.

Que dois-je faire ?

Notez le code d'erreur détaillé (ECxx-xxxx) qui s'affiche sur l'écran tactile, puis coupez l'alimentation et débranchez le cordon d'alimentation.

Contactez votre revendeur Canon si vous avez besoin d'aide.

Codes d'erreur détaillés

EC54-405B

7050

Cause

Une erreur s'est produite au niveau de l'imprimante.

Que dois-je faire ?

Notez le code d'erreur détaillé (ECxx-xxxx) qui s'affiche sur l'écran tactile, puis coupez l'alimentation et débranchez le cordon d'alimentation.

Contactez votre revendeur Canon si vous avez besoin d'aide.

Codes d'erreur détaillés

EC51-5001

7051

Cause

Une erreur s'est produite au niveau de l'imprimante.

Que dois-je faire ?

Notez le code d'erreur détaillé (ECxx-xxxx) qui s'affiche sur l'écran tactile, puis coupez l'alimentation et débranchez le cordon d'alimentation.

Contactez votre revendeur Canon si vous avez besoin d'aide.

Codes d'erreur détaillés

EC51-5002

7052

Cause

Une erreur s'est produite au niveau de l'imprimante.

Que dois-je faire ?

Notez le code d'erreur détaillé (ECxx-xxxx) qui s'affiche sur l'écran tactile, puis coupez l'alimentation et débranchez le cordon d'alimentation.

Contactez votre revendeur Canon si vous avez besoin d'aide.

Codes d'erreur détaillés

EC51-5003

8200

Cause

Une erreur s'est produite au niveau de l'imprimante.

Que dois-je faire ?

Notez le code d'erreur détaillé (ECxx-xxxx) qui s'affiche sur l'écran tactile, puis coupez l'alimentation et débranchez le cordon d'alimentation.

Contactez votre revendeur Canon si vous avez besoin d'aide.

Codes d'erreur détaillés

EC24-4049 EC24-404A EC24-404B

9000

Cause

Une erreur s'est produite au niveau de l'imprimante.

Que dois-je faire ?

Notez le code d'erreur détaillé (ECxx-xxxx) qui s'affiche sur l'écran tactile, puis coupez l'alimentation et débranchez le cordon d'alimentation.

Contactez votre revendeur Canon si vous avez besoin d'aide.

Codes d'erreur détaillés

EC51-2F07

9110

Cause

Une erreur s'est produite au niveau de l'imprimante.

Que dois-je faire ?

Notez le code d'erreur détaillé (ECxx-xxxx) qui s'affiche sur l'écran tactile, puis coupez l'alimentation et débranchez le cordon d'alimentation.

Contactez votre revendeur Canon si vous avez besoin d'aide.

Codes d'erreur détaillés

EC52-4038 EC52-4039

B20A

Cause

Une erreur s'est produite au niveau de l'imprimante.

Que dois-je faire ?

Notez le code d'erreur détaillé (ECxx-xxxx) qui s'affiche sur l'écran tactile, puis coupez l'alimentation et débranchez le cordon d'alimentation.

Contactez votre revendeur Canon si vous avez besoin d'aide.

Codes d'erreur détaillés

EC03-403A EC03-403B

B510

Cause

Une erreur s'est produite au niveau de l'imprimante.

Que dois-je faire ?

Notez le code d'erreur détaillé (ECxx-xxxx) qui s'affiche sur l'écran tactile, puis coupez l'alimentation et débranchez le cordon d'alimentation.

Contactez votre revendeur Canon si vous avez besoin d'aide.

Codes d'erreur détaillés

EC32-4001